

НОВОЕ ПОКОЛЕНИЕ СИСТЕМ СБОРА
И НАКОПЛЕНИЯ ДАННЫХ КОМПЛЕКСА
СПЕКТРОМЕТРОВ РЕАКТОРА ИБР-2

*С. А. Куликов, В. И. Приходько**

Объединенный институт ядерных исследований, Дубна

УМЕ-СИСТЕМЫ СБОРА И НАКОПЛЕНИЯ ДАННЫХ	1289
НОВЫЕ СИСТЕМЫ СБОРА И НАКОПЛЕНИЯ ДАННЫХ	1293
ЛОКАЛЬНАЯ ВЫЧИСЛИТЕЛЬНАЯ СЕТЬ	1300
ЗАКЛЮЧЕНИЕ	1301
СПИСОК ЛИТЕРАТУРЫ	1302

*E-mail: prikh@nf.jinr.ru

НОВОЕ ПОКОЛЕНИЕ СИСТЕМ СБОРА И НАКОПЛЕНИЯ ДАННЫХ КОМПЛЕКСА СПЕКТРОМЕТРОВ РЕАКТОРА ИБР-2

*С. А. Куликов, В. И. Приходько**

Объединенный институт ядерных исследований, Дубна

Представлен обзор работ по созданию систем сбора и накопления данных, выполненных в научно-экспериментальном отделе комплекса спектрометров ИБР-2 за последние 15 лет (до, во время и после модернизации реактора ИБР-2). Рассматриваемые системы представляют собой ограниченный по номенклатуре, но функционально полный ряд идентичных с точки зрения hardware модулей, в которых различия в параметрах, функциональных возможностях, кодировке, а также в процедурах коррекции и предварительной обработки, специфичных для каждого конкретного спектрометра, реализованы на уровне микропрограмм, электронных таблиц и управляющего программного комплекса.

The paper presents an overview of works on the creation of data acquisition and accumulation systems, which have been carried out in the Department of the IBR-2 spectrometers' complex over the past 15 years (before, during and after the modernization of the IBR-2 reactor). These systems represent a unified set of identical (from the viewpoint of hardware) modules limited in type but functionally complete, wherein distinctions in parameters, functional capabilities, encoding, correction and preliminary data processing procedures specific to each spectrometer are realized on the level of microprograms, electronic tables, and unified control software complex.

PACS: 07.05 Nd

До модернизации реактора ИБР-2 системы сбора и накопления данных и системы автоматизации экспериментов базировались на электронном стандарте VME, переход на который был осуществлен за 1995–1998 гг. Ниже описаны VME-системы, а также разработанные в период модернизации реактора новые системы, базирующиеся на электронных модулях, подключаемых непосредственно к персональному компьютеру.

*E-mail: prikh@nf.jinr.ru

1. VME-СИСТЕМЫ СБОРА И НАКОПЛЕНИЯ ДАННЫХ

Стандартная аппаратура VME и рабочие станции SUN приобретались у коммерческих фирм, а электронные блоки, специфичные для нейтронных исследований (временные и амплитудные кодировщики, блоки аналоговой обработки сигналов, блоки считывания, усиления и кодирования сигналов с детекторов нейтронов и блоки регистрации), были разработаны специалистами отдела. Вся измерительная аппаратура систем сбора данных и систем автоматизации экспериментов была унифицирована и размещена на спектрометрах в экспериментальных залах ИБР-2. Также было унифицировано программное обеспечение. Эти системы представляли собой ограниченный по номенклатуре, но функционально полный ряд идентичных с точки зрения hardware

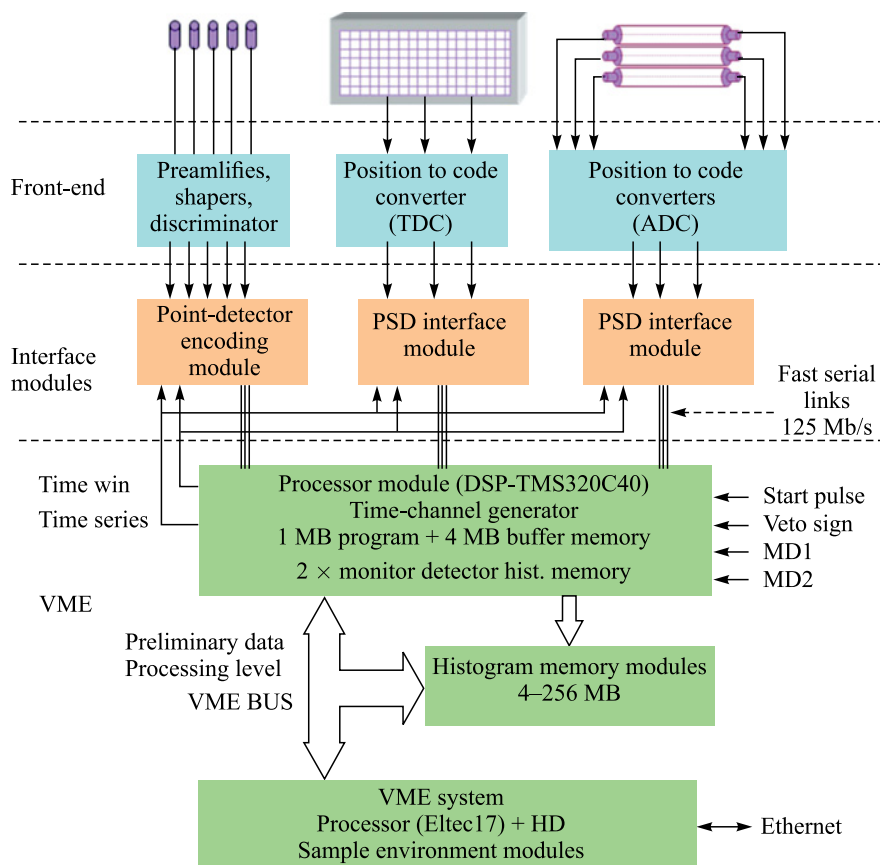


Рис. 1. Архитектура VME-систем сбора данных

модулей, в которых различия в параметрах, функциональных возможностях, кодировке, а также в процедурах коррекции и предварительной обработки, специфичных для каждого конкретного спектрометра, реализованы на уровне микропрограмм, электронных таблиц и разработанного в лаборатории управляющего программного комплекса Sonix (Software fOr Neutron Instruments on X11 base).

Системы сбора данных имели четырехуровневую архитектуру [1] (рис. 1). На первом уровне, который включал в себя предусилители, усилители-формирователи, дискриминаторы и преобразователи «время–код» или «амплитуда–код», осуществлялись съем и преобразование в цифровую форму сигналов с точечных детекторов, а также с одно- и двухкоординатных позиционно-чувствительных детекторов (ПЧД).

На втором уровне эта информация преобразовывалась к виду, более удобному для передачи в центральный процессорный блок. На этом уровне использовались два типа модулей: модуль для кодирования номера точечного детектора (до 64 детекторов) и модуль для приема координат от ПЧД (до 8 ПЧД). Указанные модули [2] содержали буферную память типа FIFO для сглаживания пиковой интенсивности прихода событий и счетчики времени пролета нейтронов. Данные упаковывались в формате «код номера детектора/координаты ПЧД плюс временной код» и через интерфейс по быстрой последовательной линии связи передавались на третий уровень для предварительной обработки и накопления спектрометрических данных.

На третьем уровне находилось ядро системы сбора данных — процессорный модуль (ПРО) [3], который выполнял промежуточное запоминание сырых данных для каждого цикла реактора, преобразование форматов данных, коррекцию времени пролета (временную фокусировку)*, вычислял коды позиций в линейных и двухкоординатных ПЧД и адреса гистограммной памяти, а также осуществлял контрольные функции — слежение за параметрами реактора и спектрометра. К числу основных контрольных функций ПРО относятся:

— реакция на управляющие сигналы (команды) со стороны процессора VME (GO, PAUSE, STOP);

— генерация внутренних сигналов VETO, а также реакция на аппаратные внешние сигналы VETO, указывающие на ненормальную работу других систем спектрометра.

*Если детекторы спектрометра расположены не на эквидистантной (сферической) поверхности относительно образца, то необходима коррекция времени пролета нейтрона. Это делается с помощью таблицы, хранящейся в памяти ПРО, где для каждой позиции детектора задается код ширины временного канала, который затем используется в качестве делителя кода времени пролета.

Внешний сигнал VETO формировался из сигналов, контролирующих состояние источников электропитания спектрометра, исправность вентиляторов, фазировку прерывателей нейтронов, температуру холодного замедлителя, состояние шибера и др. В процессорный блок поступал только суммарный внешний сигнал VETO, запрещавший дальнейшее накопление данных. Помимо обработки сигналов VETO процессорный модуль следил за длительностью общей экспозиции, при необходимости группировал сигналы от нескольких детекторов в один спектр, определял и отключал «шумящий» детектор, накапливал спектры от мониторинговых детекторов и выполнял множество других функций.

Процессорный модуль (рис. 2) состоял из двух печатных плат, соединенных ленточным кабелем. Все логические операции выполнялись в программируемых логических интегральных схемах модуля (FPGA — **F**ield **P**rogrammable **L**ogic **A**rray). Центральным элементом модуля был высокопроизводительный сигнальный процессор (ЦСП) TMS320C40, который в отличие от других существовавших в то время ЦСП имел:

- две независимо работающие шины для подключения внешней памяти;
- шесть коммуникационных портов с байтовой организацией передачи данных и скоростью передачи до 20 Мбайт/с, причем каждый коммуникационный порт был оснащен каналом прямого доступа к памяти;

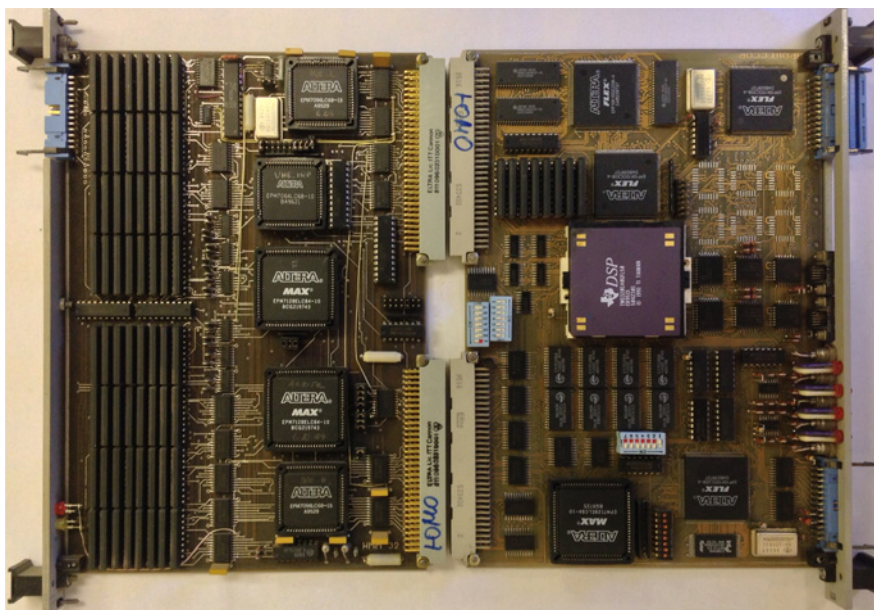


Рис. 2. Процессорный модуль

- два внутренних буфера памяти с двойным доступом;
- большое адресное пространство (31-разрядное);
- операции арифметики с плавающей запятой и другие операции, выполняемые за один цикл (40 нс).

К процессорному модулю непосредственно подключались модули гистограммной памяти (до 8 модулей по 32 Мбайт каждый), которые могли работать как в гистограммном, так и списочном (list mode) режимах [4]. Оба эти модуля имели выход на четвертый уровень иерархии — VME-систему. Таким образом, системы сбора данных для всех спектрометров ИБР-2 компоновались из четырех типов модулей: интерфейсных модулей для ПЧД и точечных детекторов, процессорных модулей и модуля гистограммной памяти. Накопление данных осуществлялось в гистограммной памяти и на диске VME-системы. Для долговременного хранения экспериментаторы могли использовать диски центральных серверов лаборатории.

Следует отметить, что для некоторых спектрометров потребовались электронные модули, в которых выполнялась обработка данных в режиме on-line по специальным алгоритмам. Примером такого модуля является разработанный для фурье-дифрактометров коррелятор RTOF (**R**everse **T**ime-**O**f-**F**light) на базе ЦСП TMS320C51, в котором вычисляется кросскорреляционная функция между интенсивностью зарегистрированных детектором нейтронов и последовательностью задержанных функций модуляции нейтронного потока от импульсного реактора и прерывателя [5]. В этом модуле ЦСП использовался для вычисления корреляции и построения спектра высокого разрешения, а также для электронной временной фокусировки детекторных элементов посредством вычисления для каждого из них индивидуальной ширины канала.

VME-системы сбора данных были установлены на всех спектрометрах ИБР-2 и успешно работали вплоть до остановки реактора на модернизацию. Основными их недостатками являлись:

- высокая стоимость покупных модулей VME и рабочих станций SUN;
- очень недружественная операционная система реального времени OS-9;
- низкая пропускная способность магистрали крейта.

В начале 2000-х гг. на ряде спектрометров была проведена частичная модернизация, в ходе которой были устранены некоторые из указанных недостатков. Суть модернизации заключалась в замене процессорного блока крейта VME внешним PC, связанным с шиной VME посредством адаптера VME-PCI [6]. В этом случае функции компьютера VME брал на себя PC, а управляющий комплекс Sonix заменялся на Sonix+ с операционной системой Windows вместо OS-9. Такой подход позволял сохранить всю существующую электронику VME без каких-либо изменений и давал возможность пользователям работать в привычной дружелюбной среде Windows, богатой различ-

ными полезными программными продуктами. Также значительно облегчилось развитие комплекса Sonix, в первую очередь, благодаря возможности применения современных технологий программирования.

В то же время совершенствование методики измерений, рост числа управляемых и контролируемых параметров, увеличение количества и усложнение используемых в эксперименте детекторов, повышение требований к точности и быстродействию регистрирующей аппаратуры, необходимость обеспечения удаленного (из любой точки локальной вычислительной сети) управления подсистемами спектрометра и экспериментом в целом выдвинули новые требования к системам автоматизации экспериментов, которые уже не могли быть удовлетворены в полном объеме в условиях существовавших тогда программно-аппаратной среды и информационно-вычислительной инфраструктуры. Пользовательский режим работы спектрометров ИБР-2 выдвигал дополнительные требования к системам сбора данных:

- простота освоения и работы;
- удобный графический интерфейс;
- доступ к результатам измерений по Интернету и др.

По этим причинам было решено одновременно с модернизацией реактора ИБР-2 разработать для комплекса спектрометров новое поколение систем сбора и накопления данных.

2. НОВЫЕ СИСТЕМЫ СБОРА И НАКОПЛЕНИЯ ДАННЫХ

Главными проблемами в создании новых систем сбора данных и систем автоматизации для нейтронных спектрометров являются их надежность, стоимость, время разработки и ввода в эксплуатацию, а также возможность быстрой адаптации систем к изменениям требований эксперимента. Адаптируемость имеет принципиальное значение, так как обеспечивает необходимую гибкость для выполнения требований (иногда неизвестных) будущих экспериментов.

В многоуровневой архитектуре систем сбора данных относительно легко поддается модификации только программное обеспечение. В практическом плане это означает, что необходимо как можно раньше начинать цифровую обработку сигналов. Именно такой подход был использован при создании и внедрении новых электронных модулей, которые подключаются непосредственно к РС и обладают гибкостью для быстрой адаптации к любым изменениям условий эксперимента и расширению состава оборудования спектрометров [7]. Выбранная архитектура этих систем хорошо вписывается в сетевую инфраструктуру и обеспечивает простоту и низкую стоимость их постоянной модернизации в соответствии с прогрессом в вычислительной технике и коммуникационных технологиях.

Сегодня системы сбора данных на всех спектрометрах ИБР-2 состоят из одного-двух базовых электронных модулей, один из которых — De-Li-DAQ — обрабатывает и накапливает данные с одно- и двухкоординатных ПЧД, а другой — MPD — с массива точечных детекторов (газовые и сцинтилляционные счетчики). С точки зрения hardware базовые модули идентичны; задание всех параметров, режимов и алгоритмов работы, специфичных для конкретного спектрометра, реализовано на уровне микропрограмм, которые выполняются в программируемых логических матрицах соответствующего модуля. Все эти данные хранятся в общем конфигурационном файле компьютера спектрометра и записываются управляющей программой в схеме FPGA модуля при инициализации.

2.1. MPD-системы. MPD-системы [8] состоят из двух типов блоков — одного цифрового, способного регистрировать и накапливать данные от 1 до 240 точечных детекторных элементов, и до восьми 32-канальных аналоговых блоков, в которых осуществляются прием, дискриминация, преобразование и передача сигналов от предусилителей детекторов в цифровой блок MPD-32. В аналоговом блоке также осуществляется переход от разъемов LEMO на ленточный кабель.

Основные параметры цифровых блоков МПД, определяющие возможности всех систем сбора данных на спектрометрах ИБР-2:

- частота временной дискретизации сигналов (детекторные, pick-up, старт реактора и др.) программируется (максимум 62,5 МГц);
- максимальное число детекторных элементов — 240;
- максимальная скорость регистрации — $8 \cdot 10^6$ событий/с;
- внутренняя гистограммная память — 64 Мбайт;
- задержка начала регистрации относительно вспышки реактора; ширина канала и величина временного окна, в котором регистрируются нейтроны, программируются (квант времени — 16 нс);
- передача данных между электроникой сбора данных и портом USB 2.0 компьютера осуществляется через интерфейсный блок по последовательной волоконно-оптической линии связи (скорость передачи данных — 1,25 Гбит/с, максимальная удаленность компьютера — 100 м).

MPD-системы сбора и накопления данных имеют двухуровневую архитектуру (рис. 3), реализованную на пяти программируемых логических интегральных схемах EP3C5E144C7 фирмы ALTERA. Каждая из первых четырех схем FPGA используется для буферизации и кодирования сигналов от 64 детекторных элементов, регистрации времени их появления, преобразования полученных данных из параллельной формы в последовательный битовый поток и передачи его через LVDS-порт со скоростью 400 Мбит/с в схему FPGA нижнего уровня (FPGA5), в которой осуществляются прием информации от всех детекторных элементов и вычисление для каждого из них ширины временного канала, подготовка адреса и выполнение операции гистограммирования,

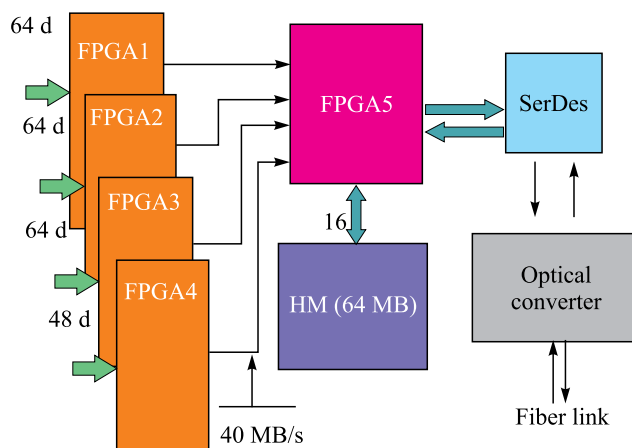


Рис. 3. Архитектура MPD-системы сбора данных

а также передача в компьютер данных в необработанном виде для записи на диск, если выбран режим *list mode*. В этой же логической матрице находится электроника формирования временного окна, в котором регистрируются нейтроны, и электроника обработки протокола связи по волоконно-оптической линии. Для связи MPD с компьютером используется адаптер связи, который содержит аппаратный USB-контроллер серии SX2 (микросхема CY7C68001, Cypress).

Программа управления и сбора данных входит в состав программного инструментального комплекса для управления экспериментом Sonix+ [9]. Параметры инициализации хранятся в общем конфигурационном файле. При запуске программа производит всю необходимую инициализацию блока MPD, т. е. задает требуемые параметры блока. На неработающие детекторные каналы накладываются маски. В процессе эксперимента посредством команд можно менять задержку, ширину временного окна, ширину каналов, а также режим накопления. Предусмотрена работа как во времяпролетном режиме (TOF), так и без него; задание длительности экспозиции может осуществляться по времени, числу стартов реактора и числу отсчетов мониторингового детектора, причем в качестве мониторингового детектора может быть выбран любой из входных.

Блоки MPD (рис. 4) устанавливаются в крейты NIM, из которых берется электропитание. При изготовлении цифровых блоков MPD количество запаиваемых микросхем верхнего уровня зависит от количества детекторных элементов спектрометра — 64, 128, 192 или 240, что позволяет уменьшить стоимость и потребляемую мощность блока. Соответственно, уменьшается и число подключаемых блоков входных усилителей-дискриминаторов. Для уста-



Рис. 4. Блоки MPD (слева — аналоговый, справа — цифровой)

новки входных уровней дискриминаторов используются 8-разрядные цифро-аналоговые преобразователи, программируемые с помощью последовательной шины I2C.

Для сбора и накопления данных с одно- и двухкоординатных ПЧД на основе многопроводных пропорциональных камер со считыванием информации с линий задержки разработаны два типа унифицированных электронных модулей нового поколения De-Li-DAQ-1 и De-Li-DAQ-2D.

2.2. Модуль De-Li-DAQ-1. Модуль (рис. 5) разработан совместно с HZB (Берлин) [10]. Он построен на основе высокопроизводительного ЦСП TMS 320C6701 и программируемых логических матриц, что позволило реализовать широкие функциональные возможности и достаточно сложные алгоритмы отбора и предварительной обработки событий. Модуль имеет внутреннюю гистограммную память емкостью 256 Мбайт и обеспечивает скорость регистрации до 10^5 событий/с (в режиме list-mode до $8 \cdot 10^5$ событий/с). К настоящему времени изготовлено около 50 модулей этого типа, которые вместе с разработанными в ЛНФ ПЧД используются на спектрометрах ИБР-2, в ИЯФ (Ржеж,



Рис. 5. Модуль De-Li-DAQ-1 сбора и накопления данных с ПЧД

Чехия) и в ряде российских нейтронных центров (ИФМ УрО РАН, Екатеринбург; РНЦ «Курчатовский институт», Москва; филиал НИФХИ, Обнинск), а также в HZB (Берлин) с детекторами других производителей. Модуль устанавливается в свободный слот и подключается к PC через PCI-интерфейс и работает под управлением операционной системы Windows.

2.3. Модуль De-Li-DAQ-2D. Новый модуль (рис. 6) включает в себя 8-канальный интегральный преобразователь «время–код» (TDC-GPX); программируемую логическую матрицу, содержащую порядка 6К логических элементов; гистограммную память емкостью 1 Гбайт, которая позволяет накапливать трехмерные спектры X-Y-TOF размером $512 \times 512 \times 1024$ 32-разрядных слов и высокоскоростной интерфейс с оптической линией связи с PC [11]. Модуль смонтирован на многослойной печатной плате конструктива NIM, оптические приемопередатчики и преобразователи кодов (параллельного кода в последовательный и наоборот) размещены на дочерней плате (мезонине), что в принципе позволяет использовать различные типы интерфейсов, не меняя схемотехнику самого блока. Модули MPD и De-Li-DAQ-2D имеют одинаковые интерфейсные блоки. Связь с PC осуществляется через порт USB 2.0. Модуль De-Li-DAQ-2D обеспечивает скорость регистрации более 10^6 событий/с.

Так же как и MPD, оба модуля De-Li-DAQ позволяют выполнять сбор и накопление данных в режимах гистограммирования и list mode. В последнем случае с целью контроля эксперимента в модулях параллельно выполняется гистограммирование всех или заданной части регистрируемых событий.



Рис. 6. Модуль De-Li-DAQ-2D для сбора и накопления данных с ПЧД

Следует отметить, что накопление сырых данных, предусмотренное нами и в VME, и в новых системах сбора данных, сегодня получает все большее распространение в ядерно-физических экспериментах.

Во всех модулях имеется встроенный тестовый генератор, имитирующий работу системы без подключения детекторных элементов. Это позволяет проводить быструю проверку работоспособности аппаратуры перед сеансом, а также ее автономную отладку.

Важным отличием нового поколения систем сбора данных является отказ от использования стандартов ядерной электроники, которые снижают потенциально достижимое быстродействие из-за необходимости выполнения внутренних протоколов стандарта. К тому же стоимость «стандартных» электронных блоков существенно выше, так как они, в отличие от компьютерных устройств и интерфейсов, не являются массовыми продуктами.

2.4. Управляющий программный комплекс Sonix+. Программный комплекс Sonix+ адаптирован к измененному в ходе модернизации реактора ИБР-2 составу оборудования спектрометров (новые детекторы, исполнительные механизмы, системы окружения образца, цифровая электроника). Комплекс Sonix+ унаследовал основные решения от предыдущей системы Sonix (VME), а именно: модульную организацию, использование специальной базы данных для управления устройствами и хранения текущего состояния системы, использование скрипта для программирования измерительной процедуры и ряд других.

В то же время ряд решений был пересмотрен. К наиболее существенным особенностям новой версии комплекса можно отнести:

- иерархическую модульную структуру, включающую большой набор модулей с необходимыми протоколами;
- унифицированный протокол взаимодействия с устройствами на основе базы данных Varmap;
- использование скрипта (Python для реализации специфики спектрометра (измерения));
- двухступенчатую схему сохранения данных;
- унифицированные пользовательский (GUI) [12] и web-интерфейсы [13].

При этом возможности Sonix+ значительно расширены: разработан и внедрен новый, более простой и удобный, графический интерфейс, включающий как управление экспериментом, так и визуализацию данных со всех детекторов спектрометра. Новый GUI создан на основе PyQt и библиотеки matplotlib [14]. Пример интерфейса пользователя для спектрометра СКАТ показан на рис. 7. Система удаленного слежения за экспериментом WebSonix радикально переработана с учетом пожеланий пользователей и повышения требований по надежности.

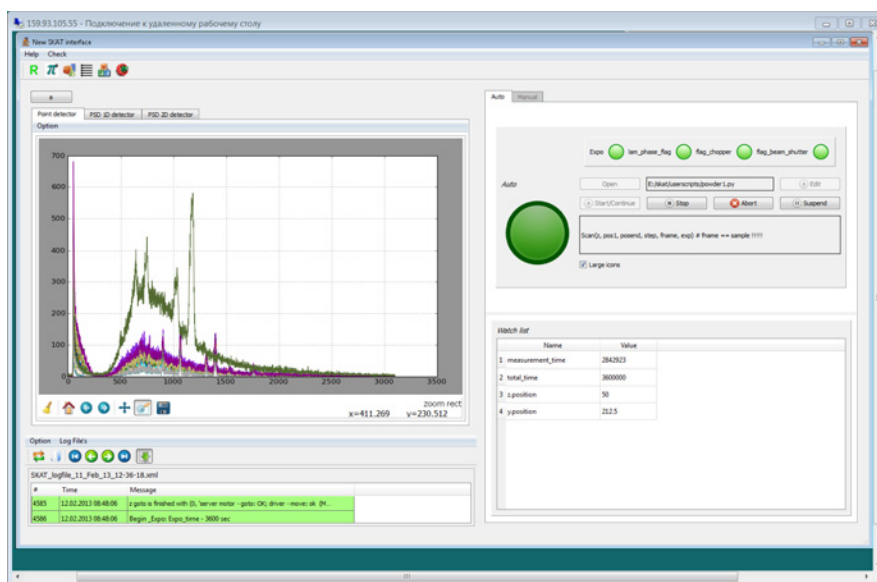


Рис. 7. Графический интерфейс пользователя на спектрометре СКАТ

2.5. Накопление данных. Экспериментальные данные накапливаются и сохраняются на управляющих компьютерах спектрометров. Передача данных на центральный сервер лаборатории выполняется каждым пользователем вручную по мере надобности. При этом существует опасность случайного стирания данных, сбоев в сети, потерь при выходе из строя дисков и т.п. В 2014 г. по предложению ряда физических групп было организовано централизованное сетевое хранилище данных [15] на базе файлового сервера на платформе Supermicro с двумя CPU Intel Xeon, оперативной памятью 16 Гбайт и дисковой памятью 72 Тбайт. Хранилище обеспечивает:

- автоматическую передачу экспериментальных данных с управляющего компьютера в файловый сервер;
- постоянную доступность данных;
- резервирование данных при отказе жестких дисков;
- регламентацию прав доступа к данным средствами авторизации на сервере.

Тестирование системы передачи и хранения данных в течение длительного времени проводилось на спектрометрах ФСД, ФДВР и СКАТ. Проверка, в целом, показала высокую надежность системы и позволила перейти к ее полномасштабному внедрению на всех спектрометрах.

Следует отметить, что со времени основания лаборатории в отделе было создано четыре поколения систем сбора данных, систем управления и си-

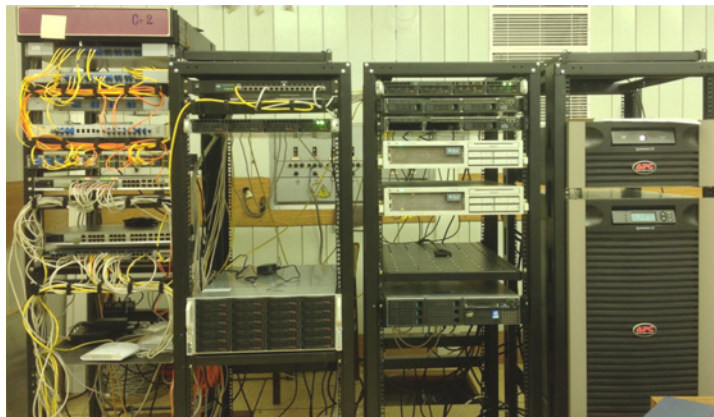


Рис. 9. Серверы и коммуникационное оборудование ЛВС

Сегодня локальная сеть ЛНФ состоит из более чем 500 узлов, расположенных в восьми зданиях. Современное оборудование сети обеспечивает надежность внутренних сетевых операций и связь с сетью ОИЯИ и другими сетями на гигабитных скоростях (в магистральных каналах сети скорость передачи данных 10 Гбит/с, для конечных пользователей обеспечена возможность работы на скорости до 1 Гбит/с). В основных зданиях лаборатории и экспериментальных залах ИБР-2 создана сеть Wi-Fi. Архитектура сети ЛНФ показана на рис. 8, а серверы и коммуникационное оборудование ЛВС на рис. 9.

Дальнейшее развитие информационно-вычислительной инфраструктуры ЛНФ планируется в соответствии с потребностями лаборатории и стратегией развития вычислительной сети ОИЯИ и имеет цель обеспечить:

- постоянный рост пропускной способности сети во всех основных магистральных;
- механизм контроля, анализа и фильтрации сетевого трафика;
- организацию виртуальных подсетей для пользователей (или установок) независимо от их географического расположения;
- гарантированную полосу пропускания для наиболее важных сетевых приложений (например, для конкретных спектрометров);
- резервирование наиболее критичных элементов сети.

ЗАКЛЮЧЕНИЕ

В целом характеристики созданных систем сбора данных, систем автоматизации экспериментов и информационно-вычислительной инфраструктуры комплекса спектрометров отвечают всем современным требованиям, что

имеет ключевое значение для успешной реализации программы научных исследований на реакторе ИБР-2.

Благодарности. Авторы выражают благодарность своим коллегам из отделов НЭО КС и НЭО НИКС ЛНФ за существенный вклад в создание и внедрение рассмотренных в данном обзоре систем, полезные обсуждения и ценные замечания.

СПИСОК ЛИТЕРАТУРЫ

1. *Korobchenko M. L. и др.* Архитектура унифицированных аппаратных средств для регистрации и накопления данных со спектрометров реактора ИБР-2 в стандарте VME. Сообщ. ОИЯИ P10-97-410. Дубна, 1997.
2. *Korobchenko M., Levchanovskiy F., Rezaev V.* Unified VME-Based Data Acquisition Systems for the Spectrometers at the IBR-2 Pulsed Reactor: Interface Module with PSD Detectors // Proc. of the Intern. Workshop DANEF'97. Dubna, 1997. P. 102–104.
3. *Korobchenko M., Levchanovskiy F., Rezaev V.* Unified VME-Based Data Acquisition Systems for the Spectrometers at the IBR-2 Pulsed Reactor: Processor Module // Ibid. P. 163–171.
4. *Korobchenko M., Levchanovskiy F., Rezaev V.* Unified VME-Based Data Acquisition Systems for the Spectrometers at the IBR-2 Pulsed Reactor: Memory Unit // Ibid. P. 213–217.
5. *Drozhdov V., Butenko V., Prikhodko V.* The Multi-Processor DSP-based System for Multi-Element Detector on a High Resolution Neutron Fourier Diffractometer // Ibid. P. 172–181.
6. *Кирилов А. С. и др.* Программное обеспечение спектрометра НЕРА-ПР: опыт использования адаптера VME-PCI. Сообщ. ОИЯИ P13-2003-63. Дубна, 2003.
7. *Litvinenko E. I. et al.* Data Acquisition and Control Systems for the IBR-2 Spectrometers Complex // J. Sci. Arts Year. 2011. V. 11, No. 3(16). P. 327–332.
8. *Levchanovskiy F., Murashkevich S.* A Data Acquisition System for Neutron Spectrometry — the New Approach and the Implementation // Proc. of the NEC'2013. Dubna, 2013. P. 176–179.
9. Sonix+. <http://sonix.jinr.ru>.
10. *Levchanovskiy F. V. et al.* A PCI DAQ Board for MWPC Detectors with Delay Line Position Readout // Nucl. Instr. Meth. A. 2004. V. 529. P. 413–416.
11. *Levchanovskiy F., Murashkevich S.* DeLiDAQ-2D — a New Data Acquisition System for Position-sensitive Neutron Detectors with Delay-line Readout // Book of Abstracts of the NEC'2015. Dubna, 2015. P. 50.
12. *Kirilov A. S. et al.* The Unified GUI for Neutron Instrument Control Based on PyQt // Proc. of the NEC'2013. Dubna, 2013. P. 158–160.
13. *Kirilov A. S. et al.* An Arrangement of the Remote Control of Spectrometers on the IBR-2 Reactor // Instr. Exp. Techn. 2009. V. 52, No. 1. P. 37–42.
14. matplotlib. <http://matplotlib.org>.
15. *Морковников И., Кашунин И., Сухомлинов Г.* Организация передачи данных с Sonix+ на файловый сервер Nfserv-b. Сообщ. ОИЯИ P10-2014-101. Дубна, 2014.