

МЕТОДЫ ОРГАНИЗАЦИИ ВЗАИМОДЕЙСТВИЯ ЦИРКУЛИРУЮЩИХ ПУЧКОВ ЧАСТИЦ С ВНУТРЕННИМИ МИШЕНЯМИ ДЛЯ ЯДЕРНО-ФИЗИЧЕСКИХ ЭКСПЕРИМЕНТОВ НА СИНХРОТРОНАХ И НАКОПИТЕЛЯХ

*А. С. Артёмов**

Объединенный институт ядерных исследований, Дубна

ВВЕДЕНИЕ	391
ВОЗМОЖНОСТИ МЕТОДА ВНУТРЕННИХ МИШЕНЕЙ, ЕГО ДОСТИЖЕНИЯ В РАЗЛИЧНЫХ УСКОРИТЕЛЬНЫХ ЦЕНТРАХ И ПЕРСПЕКТИВЫ НА БУДУЩЕЕ	393
Организация различных вариантов взаимодействия циркулирующего пучка с мишенью.	393
Методы организации ядерно-физических исследований на циркулирующем пучке с различными внутренними мишенями.	395
Генерация потоков вторичных частиц высоких энергий.	437
ЗАКЛЮЧЕНИЕ	441
СПИСОК ЛИТЕРАТУРЫ	441

*E-mail: artiomov@lhe.jinr.ru

МЕТОДЫ ОРГАНИЗАЦИИ ВЗАИМОДЕЙСТВИЯ ЦИРКУЛИРУЮЩИХ ПУЧКОВ ЧАСТИЦ С ВНУТРЕННИМИ МИШЕНЯМИ ДЛЯ ЯДЕРНО-ФИЗИЧЕСКИХ ЭКСПЕРИМЕНТОВ НА СИНХРОТРОНАХ И НАКОПИТЕЛЯХ

*А. С. Артёмов**

Объединенный институт ядерных исследований, Дубна

Рассмотрены первые методы использования внутренних мишеней и дальнейшее их развитие для организации ядерно-физических экспериментов на синхротронах и накопителях. Благодаря им были получены новые результаты и сделаны открытия в области физики взаимодействия элементарных частиц и ядер. Описано современное состояние использования различных внутренних мишеней и циркулирующих пучков частиц в проводимых и планируемых исследованиях в области физики частиц, релятивистской ядерной и спиновой физики, физики взаимодействия экзотических и радиоактивных ядер, а также для создания потоков вторичных частиц (мезонов, нейтронов, экзотических и радиоактивных ядер и др.) для физических экспериментов.

The first methods of using internal targets and their further development for organization of the nuclear-physical experiments at synchrotrons and storage rings are considered in the review. Thanks to them new results were obtained and discoveries were made in the area of the physics of the interaction of elementary particles and nuclei. The current status is described of using the various internal targets and circulating particle beams for the provided and planned investigations in the area of particle physics, relativistic nuclear and spin physics, physics of the interaction of exotic and radioactive nuclei and also for the production of fluxes of secondary particles (mesons, neutrons, exotic and radioactive nuclei, etc.) for physical experiments.

PACS: 29.20.dk; 29.20.db; 29.27.Eg

1. ВВЕДЕНИЕ

Начиная с классических работ [1], внутренние мишени широко используются и стали незаменимыми при проведении определенного класса физических экспериментов на синхротронах и накопителях заряженных частиц.

*E-mail: artiomov@lhe.jinr.ru

Это прежде всего эксперименты, проведение которых на выведенном пучке невозможно или осложнено из-за полного поглощения представляющих интерес вторичных частиц во внешней мишени или из-за значительного искажения информации об их рождении каскадными процессами в ней. В этом случае экспериментально трудно понять, откуда появляются регистрируемые частицы: в результате первого акта взаимодействия или последующего его развития. При этом также может возникать существенное искажение кинематических характеристик регистрируемых частиц из-за их рассеяния по углу и потерь энергии в мишени. В то же время при использовании достаточно тонких внутренних мишеней может осуществляться компенсация средних потерь энергии циркулирующих частиц в высокочастотных станциях синхротронов и накопителей. В этом случае достаточно высокая средняя светимость достигается за счет многократного прохождения пучка через внутреннюю мишень. Это позволяет избежать больших импульсных нагрузок на детекторы и проводить исследования в хороших фоновых условиях и с высоким угловым и энергетическим разрешением, в том числе при изменении энергии циркулирующего пучка с малым шагом. Следует также отметить высокую эффективность использования циркулирующего пучка в таких экспериментах, когда на внутренней мишени «съедается» только его часть, а остальная может быть доускорена до другой энергии или непосредственно выведена на внешние установки. На перспективность проведения ядерно-физических экспериментов с тонкими корпускулярными внутренними мишенями, находящимися в циркулирующем на определенной орбите пучке заряженных частиц, по-видимому, впервые было указано в работе [2]. В ней отмечалось, что в этом случае при настройке на оптимальную энергию этих частиц и компенсации их ионизационного торможения в мишени можно получить значительное увеличение общего выхода представляющих интерес продуктов некоторых ядерных реакций по сравнению с использованием внешней массивной мишени для пучка той же интенсивности. Причина этого заключается в том, что в первом случае представляющие интерес вторичные частицы будут рождаться при многократном прохождении пучка через мишень с одной и той же энергией. Во втором случае их оптимальное рождение будет происходить только в некотором тонком слое всей мишени на пути пучка. Более широкий анализ таких возможностей был затем проведен в работе [3].

Некоторая общая характеристика исследований с внутренними корпускулярными мишенями на циркулирующем пучке фиксированной средней скорости βc может быть дана с помощью приведенной на рис. 1 зависимости. Она отражает качественное поведение усредненной за время цикла T_c циркуляции пучка светимости L_c [$\text{см}^{-2} \cdot \text{с}^{-1}$] в зависимости от толщины мишени t_g [$\text{г}/\text{см}^2$]. Характерные области А, В и С определяются величинами $t_{g|c}$, $L_{c|\max}$ и $t_{g|\max}$ и отличаются прежде всего методическими особенностями проведения экспериментов. При этом $t_{g|c} \approx SA_0 / (6 \cdot 10^{23} T_c \beta c \sigma_l)$ и $L_{c|\max} \approx N_0 / (T_c \sigma_l)$, где

S — периметр орбиты циркулирующего пучка, A_0 — среднее массовое число внутренней мишени, N_0 — исходное число частиц пучка на орбите, а σ_l — среднее сечение их потерь. При $t_g = t_{g|\max}$ нарушается циркуляция частиц и область С соответствует проведению экспериментов на выведенном пучке.

К области А относятся, например, физические эксперименты с газовыми, струйными и в виде потока микрочастиц мишенями, а также задачи, решаемые с помощью пучка-мишени, пересекающего область взаимодействия под различными углами. Для данной области характерна линейная зависимость L_c от толщины мишени. Максимальная эффективность использования пучка достигается в области В, где $L_c \approx L_{c|\max}$, $T_b \leq T_c$ (T_b — время жизни частиц пучка, взаимодействующих с мишенью) и характерно соотношение $T_b t_g \approx \text{const}$. Для релятивистских пучков данная область охватывается в основном при использовании внутренних мишеней в виде фольг, нитей и т.п. Следует отметить, что для циркулирующих ионов уменьшение величины σ_l обычно достигается при применении электронного, стохастического или лазерного охлаждения пучка [4, 5], подогреваемого внутренней мишенью. Приведенные на рис. 1 области А и В накладывают определенные требования на сами мишени и организацию ядерно-физических экспериментов с их использованием. Именно на них сделан основной акцент при изложении материала обзора.

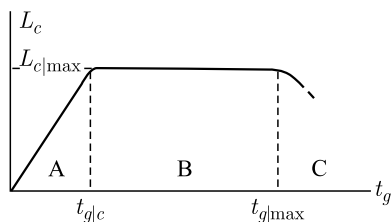


Рис. 1. Характерная зависимость средней за время цикла светимости (L_c) от толщины внутренней мишени (t_g) на циркулирующем пучке частиц фиксированной средней энергии

2. ВОЗМОЖНОСТИ МЕТОДА ВНУТРЕННИХ МИШЕНЕЙ, ЕГО ДОСТИЖЕНИЯ В РАЗЛИЧНЫХ УСКОРИТЕЛЬНЫХ ЦЕНТРАХ И ПЕРСПЕКТИВЫ НА БУДУЩЕЕ

В настоящее время все разнообразие ядерно-физических экспериментов с использованием внутренних мишеней определяется их типом, совокупностью используемых пучков, а также особенностями организации самого взаимодействия. При этом различные сочетания пучок–мишень задают тот широкий спектр исследований, которые проводятся в различных ускорительных центрах. Ниже рассмотрены основные методические подходы, используемые для их реализации.

2.1. Организация различных вариантов взаимодействия циркулирующего пучка с мишенью. При проведении экспериментов с использованием внутренних мишеней на синхротронах или накопителях возможны два ва-

рианта организации взаимодействия. В первом случае пучок циркулирует по своей основной траектории, а мишень «подстраивается» под него в пространстве и во времени. Во втором, наоборот, внутренняя мишень находится в стороне от основной орбиты пучка, а для реализации взаимодействия он локально меняет свою траекторию. В обоих случаях имеется методическая возможность задействовать несколько экспериментальных установок с их внутренними мишенями и выборочно подключать их к пучку. Локально, в области взаимодействия, особенности его использования в обоих вариантах могут быть аналогичными. При этом в случае фиксированной энергии взаимодействующего пучка для увеличения светимости организуется его охлаждение на определенных участках орбиты. На практике в основном используется первый вариант организации взаимодействия. Это обусловлено прежде всего меньшими ограничениями в пространстве при создании детектирующей вторичные частицы аппаратуры, а также отсутствием необходимости согласованных действий с работой отклоняющих и корректирующих орбиту пучка магнитных элементов кольца синхротрона или накопителя.

Рассмотрим основные из используемых схем организации локального взаимодействия циркулирующего пучка с внутренней мишенью. В первой из них мишень стационарно расположена в пространстве, а ее плотность от момента включения до выключения определенным образом меняется во времени. Данная схема используется главным образом для струйных, сыпучих, капельных, в виде дробинки (pellet), пучковых и подобных внутренних мишеней (см. п. 2.2) и реализована в различных ускорительных центрах, а также заложена в проектах накопителей заряженных частиц (см., например, [6, 7]). В частности, на синхротроне Национальной ускорительной лаборатории им. Э. Ферми США (FNAL) с использованием разработанной в ОИЯИ водородной струйной мишени [8] был реализован режим измерения упругого pp -рассеяния при ускорении протонов от 8 до 400 ГэВ в течение цикла работы ускорителя [9]. Стационарное расположение фольговых, нитевидных и в виде полосок внутренних мишеней можно использовать только во втором варианте организации их взаимодействия с отклоненным пучком. Этот метод проведения экспериментов использовался, в частности, в пионерских работах, выполненных на синхрофазотроне ОИЯИ и синхротроне ИФВЭ [1, 10–13]. Первый вариант с вращающейся полиэтиленовой полоской толщиной ~ 3 мкм и шириной 6 мм, пересекающей пучок с частотой 60 Гц, был реализован при изучении упругого pp -рассеяния на малые углы в диапазоне энергий 25–200 ГэВ на подъеме магнитного поля диполей в кольце синхротрона FNAL [14]. Схема дистанционного выбора и перемещения таких мишеней по задаваемой оператором на мониторе пространственно-временной траектории в поперечном направлении относительно неотклоненного пучка внедрена и широко используется на сверхпроводящем синхротроне ОИЯИ — нуклотроне [15–17]. Там же эта методика применяется при проведении экс-

периментов по изучению различных ядерных взаимодействий, а также эволюции пространственных характеристик и поляризации пучка дейтронов в процессе ускорения с вводом мишени на определенном диапазоне энергий цикла работы ускорителя [16, 17]. Подобные исследования целесообразно проводить на синхротронах, например, при поиске и исследовании околопороговых эффектов по энергии, а также для изучения зависимости определенных характеристик взаимодействия от энергии циркулирующего пучка (см. также [18–20]). Однако в этом случае возникают трудности в подборе пространственно-временной траектории и толщины мишени для минимального влияния на процесс ускорения смещающегося и изменяющего размеры в поперечном направлении пучка [17, 19, 20], а также проблематична организация его сопутствующего, дополнительного к адиабатическому, охлаждения. Помимо этого в такой схеме организации взаимодействия циркулирующего пучка с различными фольговыми и нитевидными внутренними мишенями, даже при фиксированной энергии, в максимальной степени проявляется проблема оперативного контроля светимости. Возможный вариант ее решения для синхротрона нуклотрон с избирательной регистрацией дельта-электронов от различных мишеней с хорошо известными сечениями их рождения предложен в работе [21] и в настоящее время разрабатывается в Лаборатории физики высоких энергий им. В. И. Векслера и А. М. Балдина ОИЯИ [22].

2.2. Методы организации ядерно-физических исследований на циркулирующем пучке с различными внутренними мишенями. Характерные ядерно-физические исследования с использованием циркулирующих пучков частиц и различных внутренних мишеней, которые проводились, ведутся и планируются в различных ускорительных центрах, можно условно разбить на три группы, представленные в п. 2.2.1–2.2.3.

2.2.1. Эксперименты с участием неполяризованных пучков и мишеней из стабильных ядер. Все многообразие этой группы экспериментов на циркулирующих пучках связано прежде всего с использованием различных типов внутренних мишеней. Их обзор при проведении исследований во многих ускорительных центрах до 1995 г. представлен в [6]. Ниже выделены наиболее оригинальные, на наш взгляд, методы формирования неполяризованных мишеней из стабильных ядер и рассмотрены их типы в различных разработках.

В ранних экспериментах на циркулирующих пучках наибольшее распространение получили газовые и кластерные струйные мишени. Они формируются с помощью сопел Лавала, где происходит перекачка тепловой энергии газа в направленную кинетическую энергию его частиц. Для создания газовой струи с малой угловой расходимостью частиц по ее сечению целесообразно использовать сходящееся-расходящееся сопло оптимальной конфигурации [23] с соответствующими диафрагмами-сепараторами после него. В этом случае толщина пограничного к стенкам слоя, возникающего из-за вязкости реальных газов, минимальна, а плотность частиц за срезом сопла

выше, чем у звуковых сопел при одинаковых расходах рабочего газа. Кроме того, значительно улучшается вакуум вблизи такой сверхзвуковой струи. Например, для исследуемого в работе [23] сопла при давлении в камере истечения газа CO_2 , равном 5 атм, перепад плотности мишени на оси струи и в 15 см в радиальном направлении от нее составлял шесть порядков величины, что соответствовало давлению $3 \cdot 10^{-2}$ и $3 \cdot 10^{-8}$ Торр в области измерений. В подобных устройствах роль одной или нескольких диафрагм-сепараторов сводится к зарезанию периферийной части газовой струи после сопла и зависит от их расположения и формы. В работе [24] исследовалось влияние конической диафрагмы с различными параметрами на формирование тонкой водородной струи в вакууме со слабо меняющимися по ее длине диаметром и плотностью газа. При этом удалось получить струю водорода диаметром, уменьшающимся от 1 до 0,3 см на длине 20 см, и плотностью 10^{16} молекул/см³ при длительности импульса подачи газа в сопло 1,5 мс. Однако импульсный характер такой внутренней мишени и чрезвычайно плохой вакуум ($\approx 10^{-3}$ Торр) в рабочей части камеры, даже в конце газового импульса, не позволяют рассчитывать на ее применение в экспериментах на синхротронах и накопителях. Тем не менее сам факт важной роли конической формы диафрагмы представляет несомненный интерес и использовался, например, при создании струйной газовой мишени с несколькими последовательно расположенными диафрагмами-сепараторами и дифференциальной откачкой между ними на экспериментальном накопительном кольце тяжелых

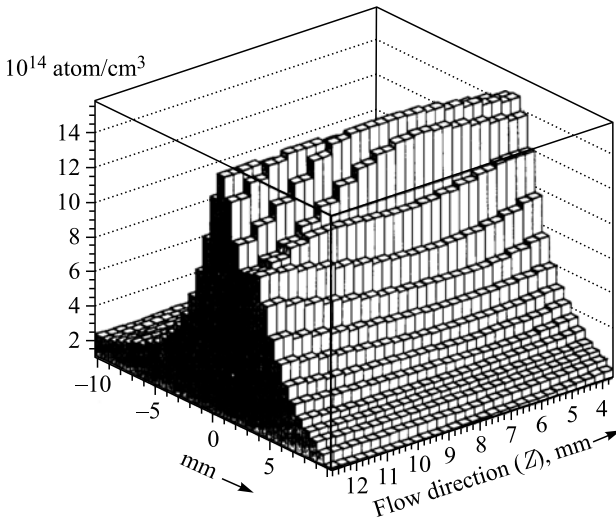


Рис. 2. Профиль ленточной N_2 -мишени на расстоянии 65 мм от щелевого сопла 50×2500 мкм при потоке газа 10^{17} с⁻¹ [26]

ионов (ESR) в GSI [25]. При этом была достигнута молекулярная плотность водорода $10^{11} - 10^{14}$ молекул/см³ в пределах длины области взаимодействия с пучком 3–5 мм. Необходимо отметить, что помимо аксиально-симметричных разрабатывались и ленточные газовые внутренние мишени, формируемые щелевым соплом. В этом случае можно рассчитывать, что при движении пучка в ее плоскости будет достигнута необходимая толщина мишени, но при значительно меньших расходе газа и влиянии на вакуумные условия в ионопроводе области взаимодействия по сравнению с аксиально-симметричными соплами. Кроме того, щелевые сопла дают сильную фокусировку газовой струи в направлении вдоль оси щели и слабую дефокусировку перпендикулярно ей (см., например, [26] и цитируемые там работы). Для примера, в работе [26] для создания ленточной мишени использовалось сверхзвуковое истечение азота через прямоугольное щелевое сопло 50×2500 мкм. На рис. 2 представлены полученные в этой работе результаты измерения профиля струи на расстоянии 65 мм от щели при потоке газа через нее 10^{17} с⁻¹.

Исходя из условий организации сверхзвукового истечения газа от его температуры, использовавшиеся в экспериментах струйные внутренние мишени были сформированы только для легких газов, таких как водород, дейтерий, азот и аргон. Метод создания внутренних мишеней из тяжелых благородных газов и нелетучих при обычных температурах субстанций для накопителей был предложен в работе [27]. Схема его реализации приведена на рис. 3. Суть метода заключается в наличии тонкой трубки на оси сопла, через которую газ или пар частиц мишени инжектируется в расширяющуюся сверх-

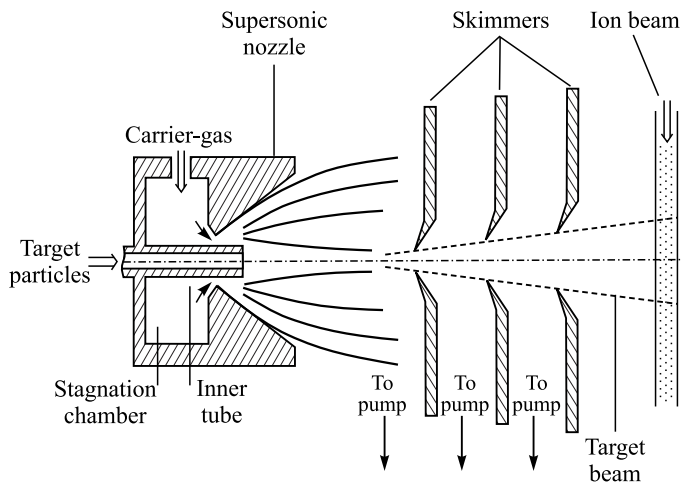


Рис. 3. Схема устройства для формирования внутренних мишеней из тяжелых благородных газов и нелетучих субстанций [27]

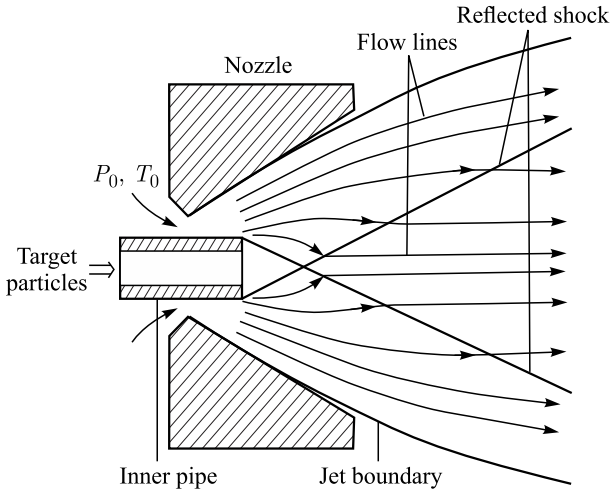


Рис. 4. Структура струи, формируемой представленным на рис. 3 устройством [27]

звуковую струю легкого газа-носителя. Структура этой струи представлена на рис. 4. В ней сразу за трубкой создается разреженная зона, которая действует как насос, эффективно откачивающий частицы мишени из трубки. Поток газа-носителя за отражающей ударной волной параллелен оси сопла, что помогает формировать достаточно узкий поток частиц мишени, которые захватываются и увлекаются струей вплоть до выравнивания средних скоростей [27]. Эксперименты проводились для частиц мишени Kr, Xe, SF₆ и PbI при использовании азота в качестве газа-носителя. При этом использовался экранированный нагреватель, непосредственно связанный с инжектирующей трубкой, в котором проводилось испарение используемых субстанций. Было достигнуто уменьшение фазового объема, например, потока SF₆ от выхода из трубки до места регистрации за вторым скиммером в 4000 раз. Интенсивность пучка PbI в этом месте составляла $1,4 \cdot 10^{19} \text{ ср}^{-1} \cdot \text{см}^{-2} \cdot \text{с}^{-1}$.

Кластерные газовые потоки, состоящие из больших молекул (кластеров), включающих $10^2 - 10^5$ атомов, формируются при прохождении газа через охлажденное формирующее сопло в режиме, по давлению и температуре близком к фазовому переходу в жидкость. В связи с этим они имеют лучшую пространственную локализацию по сравнению с рассмотренными выше струйными газовыми мишенями при близких характеристиках по толщине. Кроме того, при их использовании обеспечивается достаточно высокий вакуум в области взаимодействия с пучком, например, $1,5 \cdot 10^{-7}$ Торр на накопителе протонов CELSIUS (Уппсала). Детальное исследование процесса формирования кластеров в различных условиях проведено в работе [28]. В наибольшей степени различные кластерные внутренние мишени от водорода до ксенона

с толщинами $\approx 10^{13} - 10^{14}$ атомов/см² использовались в экспериментах на накопителях в ЦЕРН, FNAL, COSY и CELSIUS. Достаточно полный обзор условий формирования мишеней этого типа и их возможностей приведен в [6].

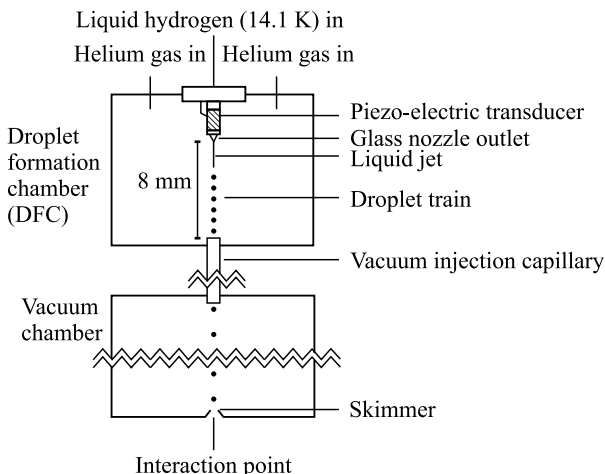


Рис. 5. Схема формирования pellet-мишеней из водорода и дейтерия для CELSIUS [30]

Следующим шагом в эволюции рассматриваемого типа внутренних мишеней из легких элементов является их переход в жидкую и даже твердую фазу с формированием так называемых pellet-мишеней, которые были предложены с целью их использования на CELSIUS и в настоящее время созданы для водорода и дейтерия [6, 29–31, 182]. Общая схема формирования потока капелек (droplet) и дробин (pellet) приведена на рис. 5. После ожигения поток водорода поступает в стеклянное сопло, на выходе которого формируется тонкая непрерывная жидкая струя. При возбуждении в ней акустических колебаний определенной частоты, вызываемых пьезоэлектрическим преобразователем на сопле, от струи отрываются капли, движущиеся в пространстве вдоль оси сопла с интервалом, связанным с частотой возбуждения [31]. Этот процесс отчетливо виден на фотографии (рис. 6), представленной в ра-

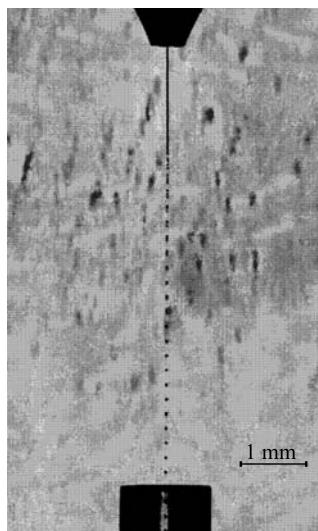


Рис. 6. Фотография формирующейся pellet-мишени [30]

боте [30]. После дрейфа в камере формирования потока жидководородных капель (DFC, рис. 5) они попадают в капилляр для дальнейшей инжекции в вакуум. В нем, за счет перепада давления, капли доускоряются и приобретают окончательную дрейфовую скорость. Как отмечается в работе [31], на выходе из этого капилляра за счет вакуумного испарения капель происходит их охлаждение с переходом поверхности или всей капли в твердую фазу — дробинку. После формирования pellet-потока скимером он поступает в область взаимодействия с пучком. В этой области размером $\approx 2,5$ мм при частоте генерации капель 68 кГц, их диаметре 40 мкм и скорости дрейфа 60 м/с достигается оптимальная для накопителя CELSIUS усредненная во времени толщина внутренней водородной мишени $\approx 5 \cdot 10^{15}$ атомов/см² [30].

Наиболее тонкие из твердотельных в естественном состоянии внутренних мишеней для циркулирующих пучков частиц могут быть получены, например, при пропускании микрочастиц через капилляры и их ускорении с помощью газа-носителя вплоть до выравнивания средней скорости с ним [32, 33]. В этом случае усредненная по времени толщина мишени оценивается с помощью выражения

$$\bar{t} = \frac{nI_p}{V_p W_p}, \quad (1)$$

где n — среднее число атомов в микрочастицах; V_p и I_p — их скорость и поток в единицу времени; W_p — ширина пучка микрочастиц. Система формирования такой «пылевидной мишени» (рис. 7) содержит контейнер с микропорошком, имеющий вибрирующее с регулируемой звуковой частотой дно, и канал подачи газа-носителя. При прохождении микрочастиц размером 0,2–5 мкм через капилляры они могут развивать скорость до 300 м/с (рис. 8). Для отвода газа-носителя, в частности азота, служит система дифференциальной откачки. После взаимодействия поток микрочастиц попадает в специальную ловушку. Профиль и плотность сформированного пучка микрочастиц, а также их скорость измеряются с помощью диагностической системы, базирующейся на He–Ne-лазере с расщепленным световым лучом [32].

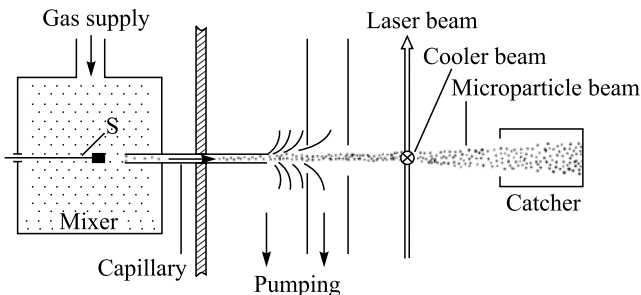


Рис. 7. Схема формирования «пылевидной» внутренней мишени [32]

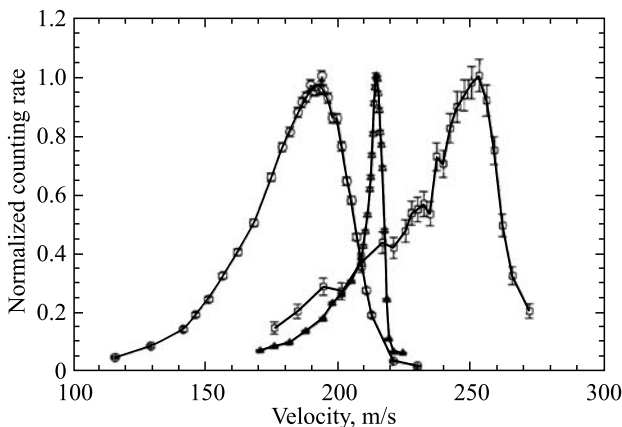


Рис. 8. Нормированное распределение микрочастиц по скорости на разных этапах измерения [32]

В отмеченных работах были получены внутренние мишени из полистироловых шариков, микрочастиц С, Ni, Cu, Mo и W с усредненными толщинами $3 \cdot 10^{13} - 2 \cdot 10^{15}$ атомов/см² в области взаимодействия размером в несколько миллиметров. Возможности разработанной системы позволяют подавать в циркулирующий пучок микрочастицы любой природы: В, Al, Co, Re и др.; карбидов Ti, Si, B, Al; нитридов Al, Ti, Si; оксидов Al, Ir, Y, Hf и боридов Zr, Ti, Al [33]. Это является основным преимуществом по сравнению с электростатическим ускорением заряженных микрочастиц (см., например, [34] и рис. 9), где важную роль играет их проводимость и величина разброса отношения заряда к массе. В то же время при изменении величины электрического потенциала источника можно оперативно варьировать толщину мишени. Следует отметить, что флуктуации входящих в выражение (1) величин и дискретность самих микрочастиц являются основным недостатком, приводящим к изменению мгновенной светимости при проведении экспериментов с использованием подобных внутренних мишеней. При этом импульсная нагрузка по числу попадающих на детекторы частиц при проведении ядерно-физических экспериментов может значительно превосходить усредненную по времени взаимодействия циркулирующего пучка с мишенью. Данный вопрос в отношении рассмотренного выше pellet-потока проанализирован в работе [35].

Другой возможностью получения усредненных по времени взаимодействия внутренних мишеней указанных выше толщин является использование тонких фибров или микрополосок, быстро пересекающих циркулирующий пучок [36–38]. В этом случае по эффекту воздействия на него, аналогичному потоку микрочастиц, активная масса материала «размывается» по области

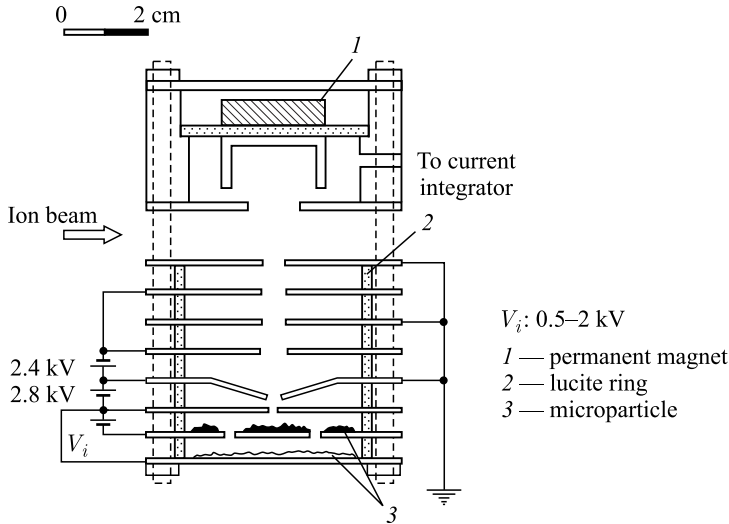


Рис. 9. Схема формирования внутренней мишени с электростатическим ускорением заряженных микрочастиц [34]

взаимодействия. В частности, для гармонического и симметричного относительно всего пучка движения фибра с амплитудой W_f средняя по времени толщина мишени определяется выражением [37]

$$\bar{t} = \frac{\xi}{\pi} W_f, \quad (2)$$

где ξ — линейная плотность атомов в фибре. Основным недостатком данного подхода по сравнению с предыдущим является ограниченность в наборе чистых материалов, например, С, Al, Cu, Mo, Au, W, Fe и некоторых других, из которых могут быть изготовлены тонкие фибры микронных диаметров. В то же время современная технология изготовления микрополосок позволяет не только увеличить набор используемых материалов, но и сделать мишени значительно более тонкими. Например, в работе [38] указывается на изготовление микрополосок из углерода толщиной $4,2 \text{ мкг/см}^2$ ($\approx 200 \text{ \AA}$), шириной $3,3 \text{ мкм}$ и длиной 22 мм , концы которых приклеиваются к металлической С-образной рамке. При вакуумном напылении осуществлялось нанесение на эти полоски весьма тонких слоев Mn, Co, Fe, Pb и Ru толщиной $0,8-1,5 \text{ мкг/см}^2$. В работе [39] осуществлено напыление 600-нм слоя W на углеродную пленку толщиной $2,5 \text{ мкм}$. Важными свойствами подобных напыленных внутренних мишеней являются высокие термостойкость, электро- и теплопроводность углерода как несущего материала, что в конечном итоге определяет значительный ресурс их работы при взаимодействии

с циркулирующим пучком. Следует отметить, что в ряде случаев (см. ниже) целесообразно использовать напыление рабочего материала мишени на тонкие органические пленки. При наведении всего пучка на мишень или при организации взаимодействия с его гало используются самоподдерживающиеся, подвешенные на нитях или нанесенные на различную основу фольги из рабочего материала (см., например, [38–53]). В том случае, когда представляющие интерес ядра мишени не могут в нормальных условиях находиться в твердом фольговом состоянии (дейтерий, тритий, гелий, азот, кислород, хлор, аргон и др.) или проблематично его получение (например для ${}^7\text{Li}$), используется техника имплантации их положительных или отрицательных ионов в подходящую, в частности, С-, Al- или полимерную фольговую основу (см., например, [54–59]). При этом их концентрация обычно составляет 10^{15} – 10^{18} атомов/см². Использование отрицательных ионов, если они существуют для конкретного типа имплантируемых ядер, является более предпочтительным [56, с. 7–12]. Это связано с эмиссией вторичных электронов с поверхности фольговой основы в процессе имплантации, что может привести к ее разрушению из-за накопления положительного заряда. Данный эффект частично или полностью компенсируется потоком вновь поступающих электронов при имплантации ядер, переносящих избыточное количество электронов в виде отрицательных ионов. Следует отметить, что при имплантации полимерной основы, из-за разрыва С–Н-связей, на много порядков увеличивается ее проводимость, приближаясь к данной величине для графитовой фольги [54]. Для реализации процесса имплантации используются ионы непосредственно из источника с энергией в десятки или сотни килоэлектронвольт, а также ускоренные в различного типа линейных ускорителях (Ван де Граафа, тандем, RFQ) до энергии порядка или несколько мегаэлектронвольт [55, 56]. Наилучшие возможности и перспективы в этом плане, на наш взгляд, имеются у малогабаритного линейного ускорителя ионов на основе коаксиальных вложенных друг в друга цилиндрических резонаторов («матрешка Геворкова»), предложенного в 1987 г., разработанного и испытанного в Сухумском физико-техническом институте [60]. Тонкие (~ 1 мкм) кристаллические внутренние мишени могут быть использованы для изучения резонансного когерентного возбуждения релятивистских тяжелых ионов [61].

При проведении экспериментов на синхротронах и накопителях с использованием внутренних мишеней необходимо выбирать оптимум между степенью влияния на пучок и задачами физических исследований. Например, pellet-мишени в среднем могут слабо влиять на характеристики циркулирующего пучка, но толщина каждой их компоненты (pellet) будет слишком большой (30–50 мкм) для изучения процессов бинарного взаимодействия с малой передачей 4-импульса, где изучаемые продукты реакции от ядер мишени могут иметь очень малую энергию. Для данных исследований в наибольшей степени подходят струйные газовые мишени, но при этом реализуется плохая

пространственная локализация процесса взаимодействия. К тому же недостаточно хороший вакуум вокруг такой мишени может влиять на циркулирующий пучок, приводя в конечном счете к уменьшению светимости. Улучшение вакуума может быть достигнуто за счет организации хорошей дифференциальной откачки по обеим сторонам струи. Однако в этом случае уменьшается телесный угол регистрации вторичных частиц внешними детекторами.

Приведем некоторые характерные примеры по использованию различных типов рассмотренных внутренних мишеней для проведения ядерно-физических экспериментов на синхротронах и накопителях.

Применение струйных газовых мишеней явилось новой методической основой для проведения физических экспериментов в недоступной ранее области исследований. В частности, это относится к измерению дифференциальных сечений упругого pp - и pd -рассеяния в области весьма малых поперечных импульсов $\geq 0,0005$ ГэВ/ c^2 при энергии протонов пучка 8–400 ГэВ на синхротронах ИФВЭ и FNAL [9, 62]. При этом обнаружение зависимости наклона дифракционного конуса в упругом pp -рассеянии от энергии (см. также [14]) зарегистрировано в качестве открытия [63]. Сверхзвуковая водородная струйная мишень толщиной $(2-5) \cdot 10^{15}$ атомов/ $см^2$ успешно использовалась также на накопителе протонов IUCF (Блумингтон, Индиана, США) для изучения интегральных сечений процесса $p + p \rightarrow p + p + \pi^0$ в диапазоне энергий 1,5–23 МэВ выше порога рождения π^0 -мезонов ($m_{\pi^0} = 135$ МэВ) в системе центра масс [64]. Процессы рождения и распада легких мезонов при pp -взаимодействиях, но уже с применением кластерных и pellet водородных мишеней изучались в близкой к 4π -геометрии на установке WASA с использованием циркулирующего пучка протонов в накопителе CELSIUS [65]. С использованием спектрометра ANKE и кластерной водородной мишени на COSY (Юлих, Германия) изучалась квазибинарная реакция $p + p \rightarrow \{pp\}_s + \pi^0, \gamma$ с рождением дипротона $\{pp\}_s$ и π^0 -мезона [66] или жесткого гамма-излучения [67] в конечном состоянии. Энергия циркулирующего пучка протонов была 0,8 ГэВ в первом случае и 0,353; 0,500; 0,550 ГэВ во втором. Систематическое изучение используемой в этих экспериментах внутренней мишени при различных условиях ее формирования проведено в работе [68]. Кластерная водородная мишень толщиной $(1-3) \cdot 10^{14}$ атомов/ $см^2$ применялась также в работе [69] при исследовании различных каналов аннигиляции антипротонов с импульсом 3,5–6,5 ГэВ/ c в пучке синхротрона ISR (ЦЕРН).

Примером использования внутренней мишени из микрочастиц являются исследования по электрорасщеплению ядер никеля в широком диапазоне энергии возбуждения ядра (от 0 до 70 МэВ), проведенные в работе [70], на накопителе электронов ВЭПП-2 (ИЯФ им. Г. И. Будкера СО АН). Мишень толщиной $\approx 10^{14}$ атомов/ $см^2$ для пучка формировалась потоком микрочастиц никеля размером 2 мкм и газом-носителем CO_2 . В экспериментах

с циркулирующим пучком электронов с энергией 122 МэВ измерялись дифференциальные сечения реакции $Ni(e, e'B)$, где B — протоны и α -частицы.

Использование пленок $(CH_2)_n$ и $(CD_2)_n$ (95% D) толщиной ≤ 1 мкм в качестве внутренних мишеней для циркулирующего пучка протонов на синхрофазотроне ОИЯИ позволило авторам работы [11] прецизионно изучать процесс упругого pp - и pd -рассеяния на малые углы и сделать открытие кулон-ядерной интерференции [71]. Начиная с 1993 г. фольговые и нитевидные (фибры) внутренние мишени широко используются в ядерно-физических экспериментах на сверхпроводящем синхротроне — нуклотроне [72]. В частности, изучались корреляции в процессах кумулятивного рождения протонов в диапазоне углов 103 – 109° в лабораторной системе отсчета в реакциях $pA \rightarrow ppX$ и $dA \rightarrow ppX$ ($A \rightarrow C, Cu$) при малых относительных импульсах вторичных протонов [73]. Начаты и ведутся исследования по рождению и изучению свойств η -мезонных ядер [75, 76]. При использовании тонкой (450 \AA) внутренней мишени из золота, напыленной на полиэфирную полосу толщиной 3 мкм и шириной 3 мм, в работе [49] изучалась фрагментация золота с рождением низкоэнергетических (несколько МэВ) ядер в d -Au-реакции при энергии дейтронов в диапазоне 170 – 1500 МэВ. Во всех проведенных на нуклотроне экспериментах станция внутренних мишеней управлялась дистанционно с помощью компьютера, а необходимая мишень подавалась оператором в пучок по выбранной им пространственно-временной траектории [15, 48]. В подобных экспериментах полимерная пленка сама или в качестве несущей основы для рабочего материала внутренней мишени удобна для оперативного контроля светимости по хорошо известным сечениям pp - или dp -упругого рассеяния.

В работе [58] необходимая для исследований мишень создавалась методом имплантации ионов 4He от ЭЦР-источника с энергией 4 – 18 кэВ и флюенсом 10^{17} – 10^{18} атомов/см² в алюминиевую самоподдерживающуюся фольгу толщиной 50 мкг/см² ($\approx 0,2$ мкм). Данная мишень предназначалась для изучения важных для астрофизики резонансов в компаунд-ядрах при (α, γ) -реакции под воздействием ионов пучка с массовым числом $A \leq 40$.

2.2.2. Изучение спиновых эффектов в ядерных взаимодействиях. Главная особенность проявления спиновых эффектов в ядерных взаимодействиях — это зависимость дифференциального сечения реакции $\sigma(\theta, \varphi)$ от азимутального угла φ . В связи с этим данные эффекты являются наиболее чувствительными носителями информации об особенностях соответствующих процессов. При этом использование поляризованных (с определенным упорядочением ориентаций спинов ядер) и неполяризованных пучков и мишеней в различных сочетаниях позволяет тестировать P-, T- и PT-инвариантности, а также изучать различные спиновые эффекты в механизме конкретных ядерных реакций [77]. Поляризационные явления проявляются также в изоспиновых эффектах взаимодействия адронов с малой передачей импульса (область

кулон-ядерной интерференции) [78]. Эксперименты по изучению спиновых эффектов в ядерных реакциях с регистрацией кумулятивных частиц, рождение которых запрещено законами сохранения в столкновениях свободных нуклонов, рассмотрены в работах [79].

Если положить, что a и A — соответственно частицы налетающего пучка и мишени, b и B — изучаемые вторичные частицы реакции и контролируемые продукты мишени, то в данном простейшем случае четырех выделяемых в реакции частиц возможна постановка следующих экспериментов [78]:

а) $\vec{A}(\vec{a}, b)B$ — изучение анализирующей способности данной реакции по отношению к поляризации пучка и поляризации мишени, а также измерение коэффициентов корреляции спинов;

б) $A(a, \vec{b})B$ и $A(a, b)\vec{B}$ — измерение поляризации вторичных частиц и продуктов мишени при неполяризованном начальном состоянии реакции;

в) $A(\vec{a}, \vec{b})B$ и $A(\vec{a}, b)\vec{B}$ — определение коэффициентов передачи поляризации типа пучок \rightarrow частица и пучок \rightarrow продукт мишени;

г) $\vec{A}(a, \vec{b})B$ — изучение степени передачи поляризации от мишени к вторичным частицам;

д) $\vec{A}(a, b)\vec{B}$ — определение степени сохранения или передачи поляризации в мишени при взаимодействии с пучком.

Теория и методы формирования ускоренных поляризованных пучков заряженных частиц с определенным спином в синхротронах и накопителях достаточно подробно представлены и проанализированы в обзоре [80]. При этом могут быть реализованы инжекция исходно поляризованных в источнике положительных или отрицательных ионов [78, 81], поляризация циркулирующего пучка за счет его взаимодействия с поляризованной внутренней мишенью при реакции типа г) либо при использовании «спиновой фильтрации» в накопителях. Последний вариант для циркулирующих протонов был предложен и рассмотрен в работе [82]. Принцип «спиновой фильтрации» основан на зависимости сечений сильно взаимодействующих частиц

$$\sigma_T = \sigma_0 \pm \sigma_1 \cdot P_T \quad (3)$$

от взаимной ориентации их спинов: $(\uparrow\uparrow) \rightarrow (+)$, $(\uparrow\downarrow) \rightarrow (-)$, где P_T — вектор ядерной поляризации мишени; σ_0 и σ_1 — независимая и зависящая от спина компоненты сечения ядерного взаимодействия соответственно. В этом случае интенсивность выбывания частиц из циркулирующего пучка в накопителе с ядерно-поляризованной внутренней мишенью будет зависеть от их спинового состояния, а при общем уменьшении интенсивности пучок становится частично поляризованным. Следует отметить, что при pp -взаимодействии при низких энергиях σ_1 отрицательно. Экспериментальное изучение эффекта «спиновой фильтрации» при использовании ядерно-поляризованной водородной мишени с $P_T = 0,83 \pm 0,03$ и пучка протонов с энергией 23 МэВ, с ориентацией в перспективе на циркулирующие антипротоны,

проводилось на TSR (Test Storage Ring, Гейдельберг) в работе [83]. Полученные результаты показали линейный рост величины поляризации P_B уменьшающегося по интенсивности циркулирующего пучка в зависимости от времени его взаимодействия с мишенью. При ее толщине в накопительной ячейке $(5,6 \pm 0,3) \cdot 10^{13} \text{ Н/см}^2$

$$\frac{\Delta P_B}{\Delta t} = \pm(1,24 \pm 0,06) \cdot 10^{-2} / \text{ч.} \quad (4)$$

Знак поляризации соответствовал направлению P_T протонов мишени вверх (+) и вниз (–) относительно плоскости орбиты пучка в накопителе. Поляризация пучка циркулирующих протонов определялась с учетом сечений pp -упругого рассеяния при различной взаимной ориентации спинов, которая периодически менялась в мишени в процессе измерений. За 90 мин циркуляции при интенсивности пучка $\approx 5\%$ от первоначальной величины степень его поляризации составила $\approx 2\%$. Таким образом, в работе [83] был экспериментально подтвержден эффект «спиновой фильтрации», который, однако, мало эффективен для формирования циркулирующих поляризованных пучков на накопителе TSR. Для проявления данного эффекта в максимальной степени необходимо проектирование специализированных накопителей с оптимальной энергией циркулирующего пучка, максимальным временем жизни его поляризации за счет ухода из области деполяризирующих резонансов с помощью «сибирской змейки», большим угловым аксептансом в области поляризующей мишени и наличием электронного охлаждения для увеличения времени жизни циркулирующего пучка [83]. В работах [83–89] рассматриваются различные механизмы, влияющие на рост поляризации циркулирующих пучков протонов и антипротонов при их взаимодействии с поляризованной водородной внутренней мишенью. К ним относятся эффект «спиновой фильтрации» при учете сильного взаимодействия с протонами мишени; кулон-ядерная интерференция; аннигиляция антипротонов пучка и протонов мишени; рассеяние поляризованных частиц пучка в мишени и его электронное охлаждение, а также передача поляризации по реакции типа г) при взаимодействии циркулирующих частиц с поляризованными протонами и электронами мишени. Все эти механизмы привлекаются к объяснению того факта, что экспериментальные результаты (4) в два раза меньше ожидаемых при учете только спинзависящей части сечения сильного взаимодействия σ_1 в (3) [83]. Поляризованную водородную мишень можно рассматривать как совокупность поляризованных электронов и поляризованных протонов. Направление их спинов может совпадать или быть противоположным по направлению в зависимости от выделяемого состояния атомов в источнике при формировании поляризованной мишени. С каждой из этих компонент взаимодействует циркулирующий пучок протонов или антипротонов. Их избирательное взаимодействие со свободными или связанными в атоме электронами

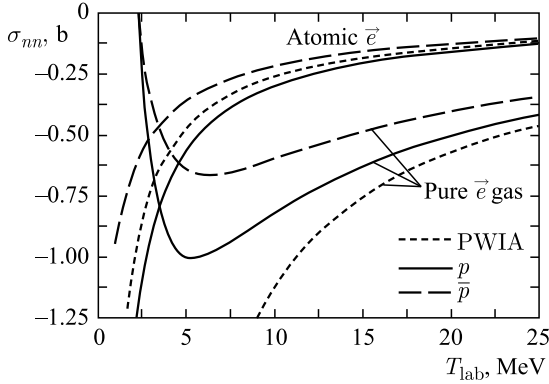


Рис. 10. Расчетные сечения передачи поляризации протонам и антипротонам при $(p, \bar{p}) \rightarrow \bar{e}$ -рассеянии в зависимости от их энергии: пунктирные кривые — плоско-волновое борновское приближение; сплошные и штриховые — приближение Борна с возмущенной волной для налетающих протонов и антипротонов соответственно [84]

с передачей поляризации по каналу $(p, \bar{p}) + \bar{e} \rightarrow (p \uparrow, \bar{p} \uparrow) + e$ рассеяния в пределах пучка рассмотрено в работе [84]. Здесь \bar{e} , $p \uparrow$, $\bar{p} \uparrow$ — поляризованные электроны, протоны и антипротоны соответственно. Полученные сечения в зависимости от энергии циркулирующих частиц приведены на рис. 10. В этом случае изменение поляризации пучка P_B во времени определяется выражением [84, 86]

$$P_B(t) = \tanh\left(\frac{t}{\tau_p}\right), \quad \tau_p = \frac{1}{\hat{\sigma} d_t f P_e}, \quad (5)$$

где f — частота циркуляции частиц в накопителе; d_t — толщина электронной мишени [$e/\text{см}^2$]; P_e — величина ее поляризации, а сечение поляризации $\hat{\sigma} = 0,5\sigma_{nn}$ при поперечном и $\hat{\sigma} = \sigma_{nn}$ при продольном к пучку направлении. Отличие результатов для атомных и свободных электронов обусловлено прежде всего радиусом экранировки взаимодействия с частицами пучка. Для связанных электронов эта величина порядка радиуса атома Бора $a_0 = 0,529 \text{ \AA}$, а для чисто электронной мишени она на несколько порядков больше и оценивается размерами дебаевской области экранировки в однокомпонентной плазме

$$\Lambda_D = \left(\frac{kT_e}{4\pi\alpha n_e}\right)^{1/2}, \quad (6)$$

где kT_e — эффективная тепловая энергия электронного газа с учетом внешнего магнитного поля; n_e — его плотность и α — постоянная тонкой структуры. В соответствии с (3) при «спиновой фильтрации» сечение выбывания циркулирующих протонов с направлением спина по вектору ядерной

поляризации внутренней мишени меньше (для энергии протонов 23 МэВ $\sigma_1 = -122$ мб) и пучок в целом приобретает некоторую поляризацию соответствующего направления. Как показано в работе [85], в этом случае адронного pp -взаимодействия важную роль играет кулон-ядерная интерференция, увеличивающая сечение поляризации $\hat{\sigma}$ в (5). По каналу передачи электронного спина γ) индуцированная протонная поляризация противоположна по направлению к спину электрона (сечение отрицательно). Совместное рассмотрение обоих конкурирующих каналов с совпадающими по направлению спинов электронами и протонами мишени, с учетом кулон-ядерной интерференции и приведенных на рис. 10 сечений, дает хорошее согласие с экспериментом по интенсивности роста поляризации циркулирующего пучка протонов во времени [85]. Этот факт косвенно экспериментально подтверждает важность учета поляризованных электронов мишени и их большой вклад в формирование поляризованных протонов и антипротонов в накопителях рассмотренным методом. Его применение с доминирующим электронным каналом при формировании поляризованных антипротонов ($\bar{p}\uparrow$) в проектируемом накопителе HESR рассматривается РАХ-коллорацией для ($p\uparrow + \bar{p}\uparrow$)-коллайдера в рамках проекта FAIR [86]. В то же время, как утверждается в работах [88, 89], величина полученной таким образом поляризации циркулирующих антипротонов, напротив, будет весьма мала. Показано, что значительный эффект может быть достигнут только при использовании взаимодействия с водородной мишенью, обладающей высокой степенью поляризации протонов. Для уточнения данного вопроса необходимо проведение «чистых» экспериментов с разделением электронного и протонного вкладов поляризующей мишени. Это можно осуществить, например, при реализации только ее электронной поляризации в первом случае либо при обдирке ядерно-поляризованных атомов с выделением только протонной компоненты во втором. С учетом результатов работы [85] целесообразно также проведение экспериментов с формированием водородной мишени при фиксированной поляризации протонов, но с периодически меняющимся направлением спинов электронов, дающим положительный или отрицательный вклад в общее сечение поляризации циркулирующего пучка. Следует отметить, что наличие даже неполяризованной протонной составляющей в мишени, из-за адронного взаимодействия и кулоновского рассеяния за пределы углового акцептанса накопителя, является основной причиной потерь частиц пучка в процессе его поляризации. При этом интенсивность пучка I_B во времени определяется выражением [86]

$$I_B(t) = I_0 \exp\left(-\frac{t}{\tau_{SR}}\right) \cosh\left(\frac{t}{\tau_p}\right), \tag{7}$$

$$\tau_{SR} = \frac{1}{(\Delta\sigma_C + \sigma_{tot})d_t f},$$

где $I_0 = N_{0,B}^{\text{SR}} f$, $N_{0,B}^{\text{SR}}$ — исходное число частиц пучка (протонов или антипротонов) на орбите накопителя; $\Delta\sigma_C$ — сечение кулоновского рассеяния за пределы его углового акцептанса; σ_{tot} — общее сечение адронного взаимодействия частиц с протонами мишени с учетом кулон-ядерной интерференции. Выбор оптимального времени взаимодействия с мишенью (t_{opt}) определяется максимумом временной зависимости качества поляризованного пучка, определяемого как

$$\text{FOM}_B(t) = P_B^2(t) I_B(t). \quad (8)$$

Для примера на рис. 11 приведены максимальные значения этой характеристики в зависимости от энергии циркулирующих антипротонов для различных значений углового акцептанса Ψ_{acc} рассмотренного в работе [86] их накопителя-поляризатора AP, для которого $t_{\text{opt}} = 2\tau_{\text{SR}}$. В табл. 1 приведены оптимальные энергии и соответствующие характеристики пучков антипротонов при достижении максимальных значений $\text{FOM}_B(2\tau_{\text{SR}})$ в AP. На рис. 11 и в табл. 1 $\tau_{\text{SR}} \equiv \tau_{\text{AP}}$. В связи с этим для формирования интенсивных циркулирующих пучков протонов и антипротонов с высокой степенью поляризации на HESR необходима разработка достаточно плотной чисто электронной поляризованной мишени. Рассматриваемая в настоящее время схема этого накопителя с различными внутренними мишенями для пучков протонов, антипротонов и ионов и проведения на них исследований по релятивистской атомной (SPARC — Stored Particles Atomic physics Research Collaboration) и ядерной (PANDA) физике представлена на рис. 12 [90]. Методы измерения поляризации циркулирующих пучков в синхротронах (накопителях) с использованием внутренних мишеней рассмотрены, например, в обзоре [91].

Таблица 1. Кинетические энергии антипротонов при достижении поляризованным пучком в накопителе-поляризаторе максимальных значений своего качества (FOM) при различных углах акцептанса (Ψ_{acc}) на поляризирующей внутренней мишени [86]

Ψ_{acc} , мрад	T , МэВ	τ_{AP} , ч	$P(2\tau_{\text{AP}})$
10	167	1,2	0,19
20	88	2,2	0,29
30	61	4,6	0,35
40	47	9,2	0,39
50	39	16,7	0,42

Газовые мишени. В настоящее время в качестве поляризованных внутренних мишеней для циркулирующих пучков главным образом используются ядерно-поляризованные газовые струи и накопительные ячейки с открытыми входом и выходом (см., например, обзоры [92, 95]). Основное их достоин-

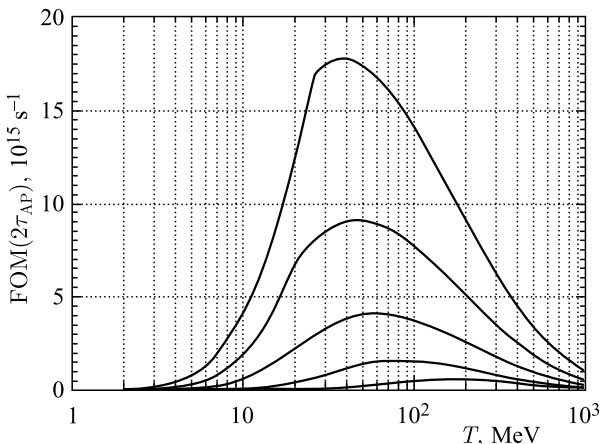


Рис. 11. Максимальные значения качества поляризованного пучка антипротонов в зависимости от их энергии при различных значениях углового аксептанса Ψ_{acc} накопителя-поляризатора на поляризованной внутренней мишени и параметрах, приведенных в табл. 1. Верхняя кривая соответствует наибольшей из рассмотренных величин Ψ_{acc} [86]

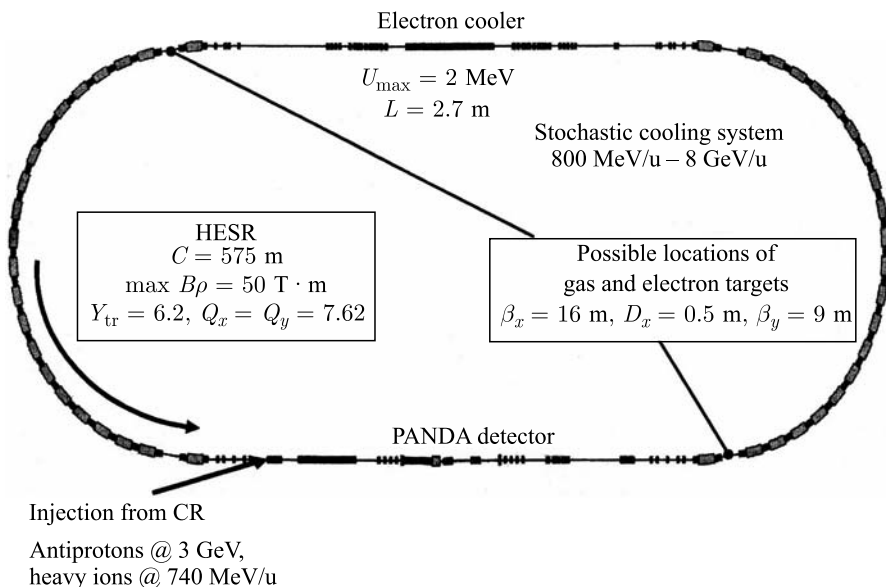


Рис. 12. Схема накопителя HESR с внутренними мишенями для SPARC [90] и кластерной струйной мишенью [182] для детектора PANDA [183]

ство — это химическая чистота в сочетании с достаточно высокой (вплоть до $P_z \approx \pm 1$ для водорода) средней поляризацией. Векторная поляризация P_z вдоль направления Z ведущего магнитного поля, в котором движутся атомы мишени, определяется как

$$P_z = n_+ - n_-, \quad n_{\pm} = \frac{N_{\pm}}{N_+ + N_-}, \quad (9)$$

где n_+ и n_- — части атомов мишени с ядерным спином I и проекциями магнитных моментов по и против Z -направления. Для $I = 1/2$ (например, протоны и ядра ^3He) $|P_z^{\max}| = 1$. В более сложном случае $I = 1$ (например, дейтроны) ансамбль частиц мишени характеризуется заселенностями n_+, n_0 и n_- , которые соответствуют магнитным состояниям ядер по ведущему полю $m_I = +1, 0, -1$. Помимо векторной поляризации, определяемой выражением (9), такая мишень характеризуется также тензорной поляризацией

$$P_{zz} = 1 - 3n_0, \quad (10)$$

которая принимает значения в интервале $[+1, -2]$. В случае чисто векторной поляризации ($P_{zz} = 0$) $|P_z^{\max}| = 2/3$. Как отмечается в обзоре [95], данный простейший подход к описанию такой мишени справедлив только в случае, когда при ее формировании физически не существует другого, кроме Z , выделенного пространственного направления. В противном случае вместо (10) необходимо использовать тензор второго ранга P_{ik} ($i, k = x, y, z$). В общем случае произвольного I спиновое состояние системы определяется набором тензоров от нулевого до $2I$ -ранга (см., например, [78]).

В основу поляризации ядер заложено взаимодействие их магнитного момента с внутриатомным магнитным полем (сверхтонкое взаимодействие), которое, например, для основного состояния атома водорода равно 174 кЭ. Поэтому при формировании газовых поляризованных мишеней используются атомарные источники, в которых с помощью того или иного внешнего воздействия выделяется необходимая по поляризации электронная оболочка атома. При этом сами атомы рождаются из соответствующих молекул при их диссоциации в высокочастотном поле. Поток электронно-поляризованных атомов может формироваться:

1) при его прохождении через область сильного неоднородного поля, которое создается многополюсным (обычно шестиполюсным) магнитом-сепаратором (рис. 13). При этом атомы с электронным магнитным моментом, направленным по полю ($m_S > 0$), выталкиваются в область слабого поля и осциллируют вблизи оси сепаратора, а находящиеся в противоположном состоянии ($m_S < 0$), наоборот, выводятся из пучка в область более сильного поля на полюсах;

2) в результате оптической накачки циркулярно поляризованными фотонами с длиной волны λ_n . В этом случае при резонансном поглощении они

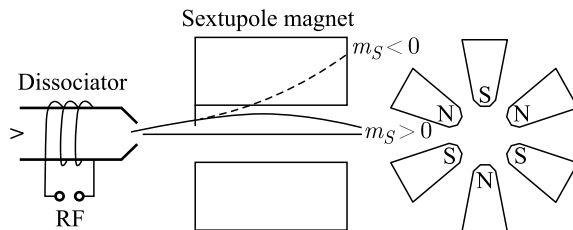


Рис. 13. Схема разделения атомного пучка по спину с помощью секступольного магнита [95]

передают электронам свой угловой момент, что в конечном итоге приводит к определенной поляризации всей совокупности атомов после их последующей флюоресценции с переходом на разные подуровни исходного состояния (см., например, [93]). Подуровень, с которого невозможно возбуждение фотонами накачки, и определяет процесс постепенного заселения данного спинового состояния атомов. В данном процессе реверс их поляризации происходит путем изменения направления циркулярной поляризации фотонов;

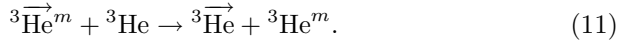
3) при их спин-обменном взаимодействии с другими предварительно поляризованными, например, оптической накачкой атомами.

Данные вопросы, а также последующая поляризация ядер мишени достаточно подробно рассмотрены в работах [78, 95–97].

Вариант 1) используется при формировании поляризованных газовых мишеней из водорода и дейтерия. Примером этого могут быть работы [98–102]. Местоположение, длина и степень увеличения апертуры многополюсных магнитов, а также их число выбираются на основании численного моделирования условий максимального (с $m_S > 0$) и минимального (с $m_S < 0$) прохождения атомов. Методы измерения векторной и тензорной поляризации таких мишеней подробно рассмотрены, например, в обзоре [95] и приведенных в нем работах.

Оптическая накачка (вариант 2)) используется главным образом для электронной поляризации атомов щелочных металлов Na ($\lambda_n = 590$ нм), K (770 нм), Rb (795 нм), Cs (894 нм) [93], а также создания газовых мишеней из ядерно-поляризованных ^3He [94, 95]. В последнем случае используется поглощение фотонов с длиной волны $\lambda_n = 1083$ нм с переходом небольшой части атомов из определенных магнитных подуровней предварительно подготовленного, например ВЧ-разрядом, метастабильного состояния 2^3S_1 в возбужденное состояние 2^3P_0 . При этом циркулярно поляризованные фотоны распространяются вдоль слабого однородного внешнего магнитного поля. После столкновительного перемешивания магнитных подуровней этого состояния и последующего спонтанного неполяризованного излучения с возвратом на все подуровни исходного состояния 2^3S_1 осуществляется его некоторая поляри-

зация при многократном повторении этих циклов. Затем основным является процесс перекачки возбуждения данного поляризованного метастабильного состояния атомов ${}^3\vec{\text{He}}^m$ при их обменном взаимодействии с остальными атомами, находящимися в основном состоянии:



При этом, из-за весьма малого времени такой перекачки по сравнению с временной шкалой сверхтонкого взаимодействия, исходный атом переходит в основное состояние с поляризованным ядром. Затем вновь образованный метастабильный атом ${}^3\text{He}^m$ может быть в свою очередь поляризован оптической накачкой. В результате газовая среда ${}^3\text{He}$ приобретает некоторую равновесную ядерную поляризацию с направлением по или против приложенного внешнего магнитного поля в зависимости от знака циркулярной поляризации фотонов накачки. Причем из-за высокой эффективности обменного процесса (11) это можно осуществить при весьма малой ($\sim 10^{-5}$) части метастабильной фракции ${}^3\text{He}^m$ [95]. В связи с тем, что поляризация ядра данного изотопа гелия определяется нейтроном, эти мишени использовались для изучения его спиновой структуры при взаимодействии с циркулирующими пучками позитронов и электронов на накопительных кольцах HERA [103] и AmPS [104]. При этом были достигнуты значения поляризации ядер ${}^3\text{He}$ $P = 0,54$ и $0,50$ соответственно. В этих экспериментах поток поляризованных ядер ${}^3\text{He}$ может рассматриваться как эффективная внутренняя мишень поляризованных нейтронов, удерживаемых неполяризованными носителями — дипротонами. Следует отметить, что в этом случае в сочетании с экспериментами при использовании газовых поляризованных водородных мишеней возможно «чистое» измерение широкого набора электроядерных спиновых наблюдаемых нейтронов в режиме глубоконеупругого рассеяния с использованием быстрого реверса спинов нейтронов или протонов мишени, циркулирующих лептонов, близкой к 4π геометрии детекторов, а также регистрации частиц отдачи низких энергий.

В другом варианте поляризация ядер ${}^3\text{He}$, а также других благородных газов (Ne, Ar, Kr, Xe, Rn) и их изотопов может быть осуществлена в результате спин-обменного взаимодействия (вариант 3)) с оптически поляризованными атомами щелочных металлов при образовании и развале объединенной молекулы из взаимодействующих атомов или при их обычных парных столкновениях [105]. Эти процессы схематически представлены на рис. 14. Доминирование того или иного процесса зависит от типа взаимодействующих атомов и давления в спин-обменной ячейке. Например, при обычно используемых давлении и оптической накачке атомов Рb для изотопов ${}^3\text{He}$ доминирует второй процесс, а для ${}^{129}\text{Xe}$ — первый. В обоих отмеченных процессах при равновесном состоянии поляризация ядерного спина благородных газов соответствует

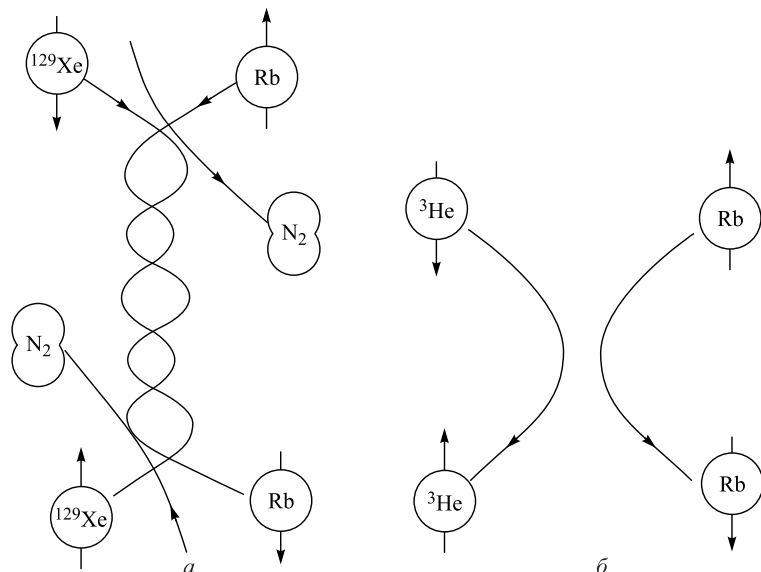


Рис. 14. Процессы обмена поляризацией: а) образование и развал ван-дер-ваальсовских молекул (щелочной атом/атом благородного газа); б) парные столкновения между атомами [97]

электронной поляризации атомов щелочных металлов. Экспериментальные и теоретические сечения таких спин-обменных процессов между атомами различных благородных газов и щелочных металлов по данным работы [97] приведены на рис. 15. Конкурирующим процессом для такого обмена в объеме ячейки является потеря электронной поляризации при спин-орбитальном взаимодействии внутри атомов щелочных металлов или благородных газов, спин-вращательном взаимодействии между парами однотипных или разных атомов, а также при передаче электронной поляризации атомов щелочных металлов вращающейся молекуле буферного газа N_2 [97]. Этот гасящий газ используется для поглощения деполаризующего излучения с определенных магнитных подуровней возбужденных атомов щелочных металлов при их оптической накачке. Сечения релаксации спина из-за спин-вращательного взаимодействия рассмотренных пар атомов приведены на рис. 16. Представленные на рис. 15, 16 результаты показывают, что для большинства пар атомов релаксационные механизмы являются доминирующими, что в итоге приводит к малым величинам ядерной поляризации рассмотренных благородных газов при использовании метода спин-обменной оптической накачки.

Для значительного увеличения толщины внутренней мишени без заметного влияния на качество циркулирующего пучка используются Т-образные

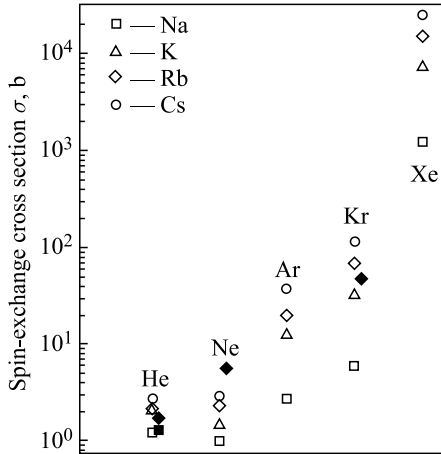


Рис. 15. Сечения спин-обменного взаимодействия между атомами щелочных металлов и благородных газов. Светлые точки — теория; темные — эксперимент [108, 109]

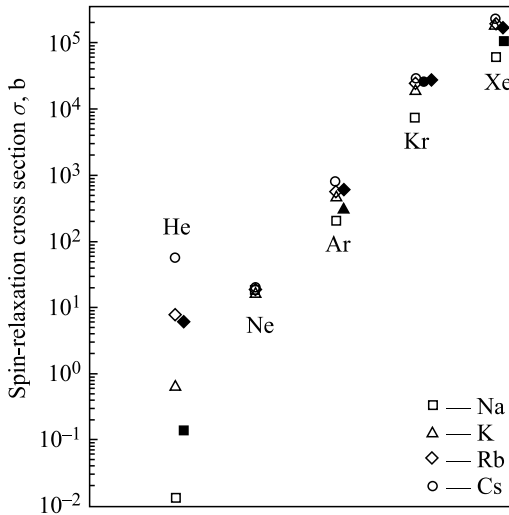


Рис. 16. Сечения спин-релаксационного взаимодействия между атомами щелочных металлов и благородных газов. Светлые точки — теория; темные — эксперимент [108, 109]

накопительные ячейки [95], общая схема которых приведена на рис. 17. Данное увеличение достигается главным образом за счет больших, по сравнению со струей, размеров ячейки по пучку. Вследствие этого пространственная локализация области взаимодействия существенно ухудшается. При этом плотность газа в ней максимальна в области инъекции в ячейку и линейно

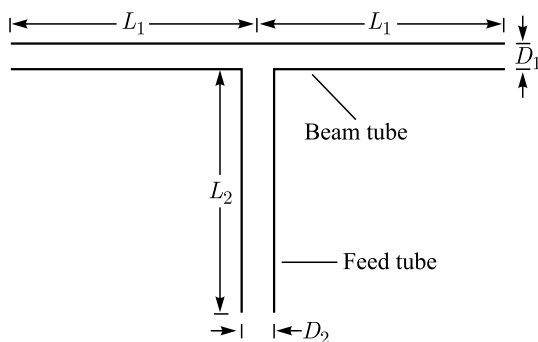


Рис. 17. Схема Т-образной накопительной ячейки [95]

спадает к ее краям. Для накопительной ячейки длиной $2L_1$ толщина мишени t [атом/см²] может быть оценена с помощью выражения

$$t = \frac{NL_1}{C_c}, \quad (12)$$

где N [с⁻¹] — поток атомов в ячейку через трубку инъекции, а C_c [см³ · с]⁻¹ — проводимость ячейки с сегментными трубками длиной L_i и диаметром D_i для молекулярного режима течения газа в них. В состоянии равновесия N равно потоку атомов, покидающих ячейку через ее торцы. В соответствии с [106]

$$C_c = 3,81 \cdot 10^3 \sqrt{\frac{T}{M}} \sum_{i=1}^3 \frac{D_i^3}{L_i + 1,33D_i}, \quad (13)$$

где M — массовое число атомов мишени, а T — температура газа в ней по шкале Кельвина [K]. Таким образом, при увеличении длины ячейки, уменьшении поперечных размеров и температуры ее стенок значительно увеличивается толщина формируемой внутренней мишени. В то же время это приводит к увеличению длительности и числа столкновений поляризованных атомов со стенками, а также вероятности их рекомбинации в молекулы до выхода из ячейки. В результате столкновения со стенками и сопутствующего изменения ориентации спина происходит некоторая деполаризация мишени. Примером этого могут быть результаты, представленные в работах [108, 109] и приведенные на рис. 18, 19. При фиксированных температуре и геометрических характеристиках ячейки этот канал деполаризации может быть ослаблен за счет напыления на стенки соответствующего радиационно стойкого и удовлетворяющего вакуумным требованиям материала. В частности, для этих целей чаще

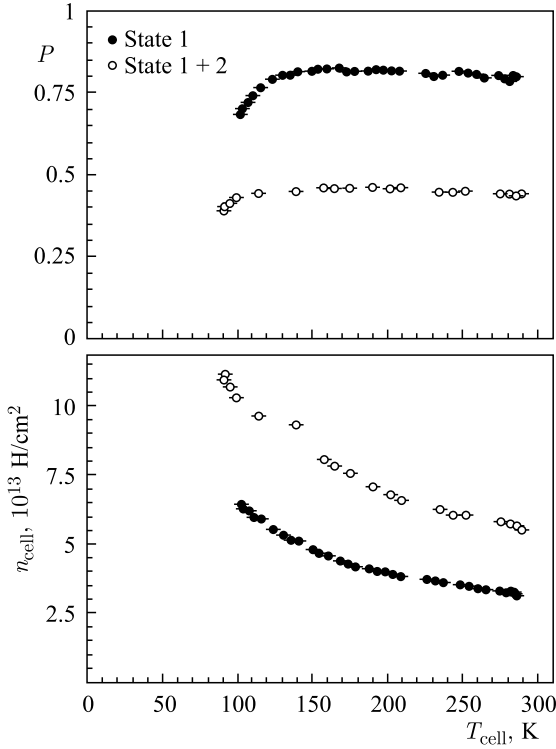


Рис. 18. Зависимость поляризации и толщины водородной мишени в ячейке MPI-Heidelberg TSR от температуры (● — ВЧ-переход на одно выделенное сверхтонкое состояние; ○ — ВЧ-переход отключен и два сверхтонких состояния) [95]

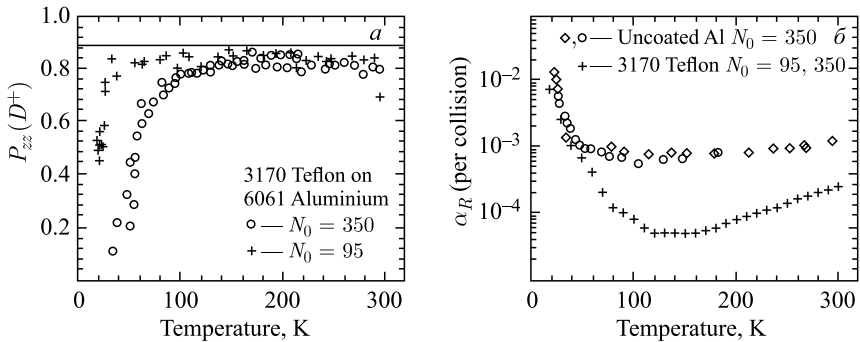


Рис. 19. Зависимость тензорной поляризации дейтронов (а) и вероятности рекомбинации на одно столкновение со стенкой (б) от ее температуры. N_0 — среднее число столкновений со стенкой ячейки (из обзора [95])

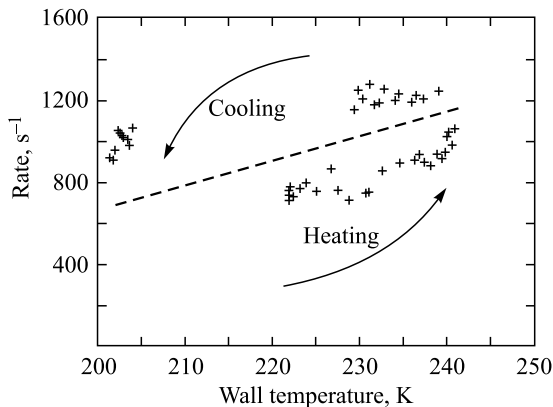


Рис. 20. Зависимость скорости релаксации спина для поляризованных атомов Na при столкновениях с кремниевой поверхностью, покрытой слоем Drifilm, от ее температуры [110]. Показан цикл нагрева и последующего охлаждения стенки ячейки

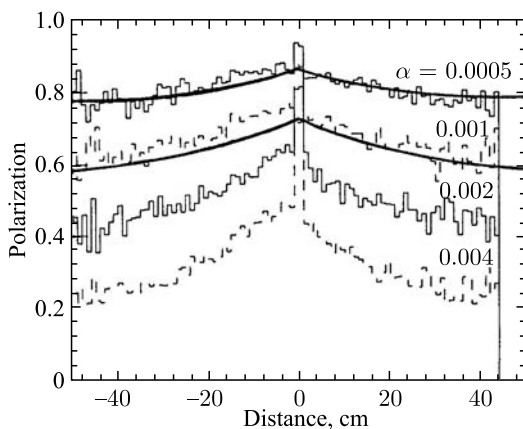


Рис. 21. Расчетная зависимость величины поляризации дейтериевой мишени от расстояния до места инъекции атомов в накопительную ячейку ВЭПП-3 при различных значениях коэффициента деполаризации на ее стенке [111]

всего используются тефлон [109] (см. рис. 19) или Drifilm* (рис. 20), имеющие, тем не менее, значительно отличающиеся коэффициенты деполаризации атомов мишени (α) на одно столкновение со стенкой [110]. Для представления роли этого фактора на рис. 21 показаны результаты численного моделиро-

*Drifilm: 50 % Sol A-(Dimethyl Dimethoxysilane $(\text{CH}_3)_2\text{Si}(\text{OCH}_3)_2$), 50 % Sol B-(Trimethylmethoxysilane $(\text{CH}_3)_3\text{SiOCH}_3$), Acetic Acid (4 Drops per 100 mL Solution).

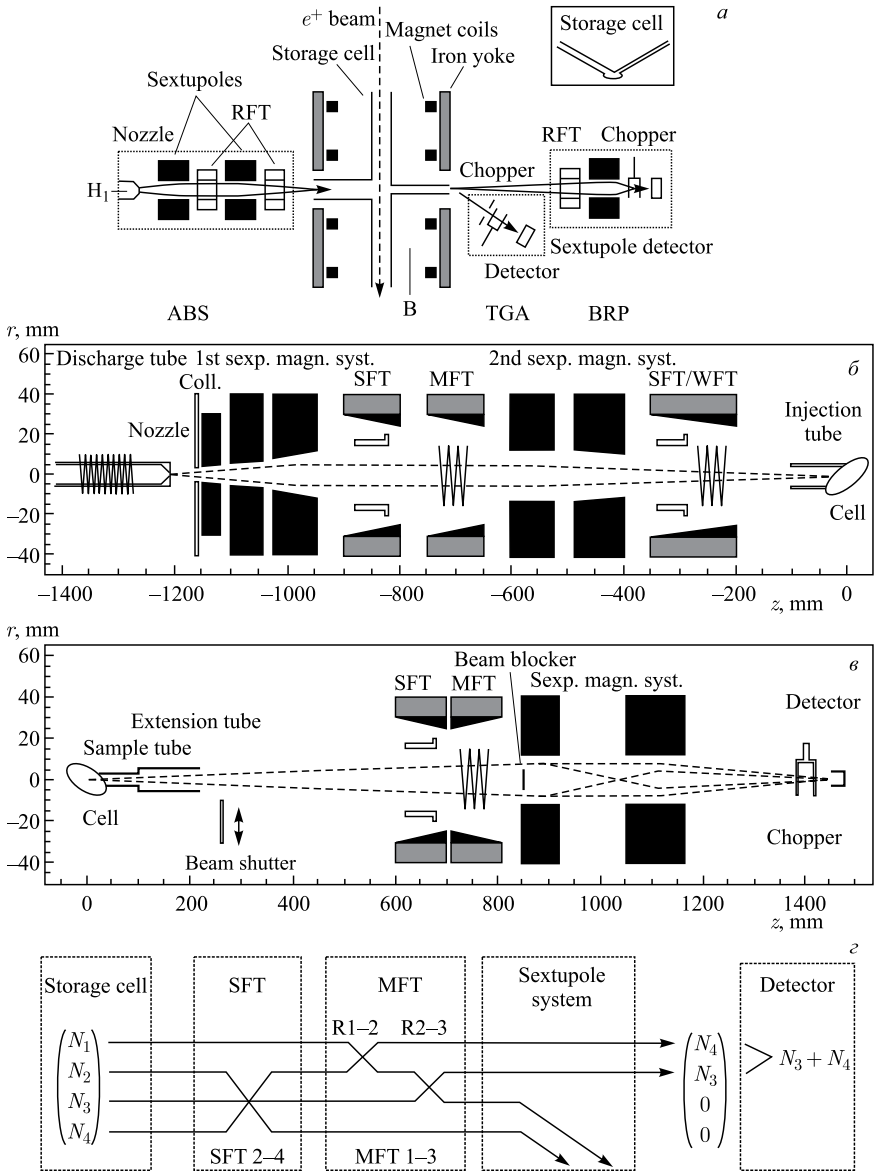


Рис. 22. Схема установки для формирования продольно-поляризованной (\vec{H}/\vec{D}) газовой мишени HERMES (HERA) [113]. ABS — источник H/D атомного пучка (a, б); RFT — элементы для организации необходимых высокочастотных переходов; TGA — анализатор газа мишени; BRP — поляриметр Брейта-Раби (a, в)

вания зависимости величины поляризации дейтериевой мишени вдоль накопительной ячейки накопителя ВЭПП-3 (ИЯФ, Новосибирск) фиксированной геометрии от места инжекции атомов, приведенные в работе [111]. Атомы мишени могут быть также деполаризованы за счет взаимодействия между собой, при возбуждении и ионизации циркулирующим пучком, а также под влиянием ЭМ-поля его банчей (см., например, [107]). Чтобы ослабить влияние этих факторов, ячейку помещают в ведущее соленоидальное магнитное поле с высокой степенью однородности.

В качестве примера на рис. 22, *a* представлена схема установки, включающей упомянутые выше элементы, для формирования (\vec{H}/\vec{D}) — внутренней мишени с продольной векторной поляризацией $P_z = 0,85/0,84$ по пучку и толщиной $(4/2) \cdot 10^{14}$ атомов/см² при реализации варианта с холодной (100/65 K) накопительной ячейкой из алюминия с напыленным слоем Drifilm и длиной 400 мм на кольце HERA [113]. При этом тензорная поляризация дейтронной мишени составляла $P_{zz} = +0,9/-1,65$. В данной установке поток поляризованных протонов или дейтронов, инжектируемых в накопительную ячейку, формируется в источнике атомного пучка (ABS, рис. 22, *a, б*). Он состоит из сопла для формирования струйного (H/D) газового потока, двух блоков из шестипольных (секступольных) магнитов и элементов (RFT) для организации необходимых высокочастотных (HF) переходов между расщепленными магнитными подуровнями атомов (диаграммы Брейта–Раби, рис. 23).

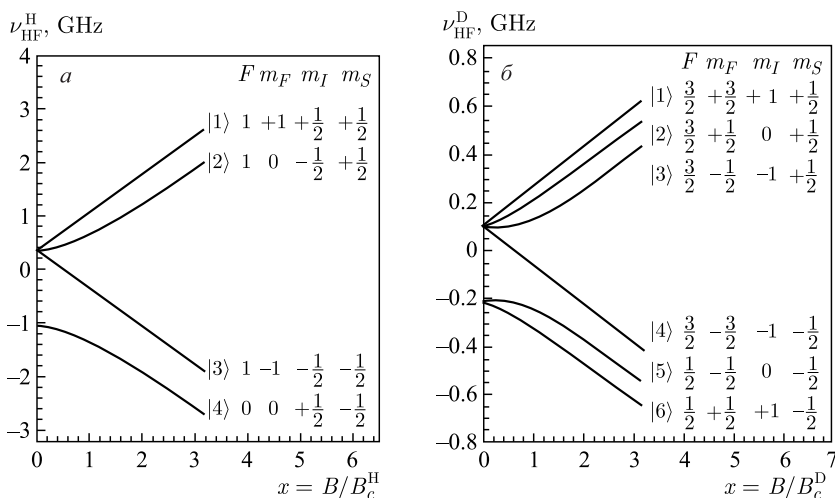


Рис. 23. Сверхтонкая структура подуровней водорода (*a*) и дейтерия (*б*) в частотных единицах измерения $\nu_{HF}^{H,D}$ в зависимости от внешнего магнитного поля в единицах его критической величины $B_c^{H,D}$; $B_c^H = 507$ Гс, $B_c^D = 117$ Гс. m_S и m_I — проекции электронного спина атома и спина ядра на направление магнитного поля соответственно

Таблица 2. Моды инжектируемого из ABS в накопительную ячейку потока атомов водорода или дейтерия и максимально возможные значения их векторной электронной (P_e), ядерной (P_z) и тензорной (P_{zz}) поляризации при различных высокочастотных переходах HFT в элементах RFT в идеальном случае 100 %-й их реализации и сепарации в блоках секступольных магнитов [113]

Gas	HFT (betw. 6-poles)	HFT (after 6-poles)	Inj. states	P_e	P_z	P_{zz}	Use
H	—	—	$ 1\rangle, 2\rangle$	+1	0	—	Cal.
	—	WFT 1–3	$ 2\rangle, 3\rangle$	0	-1	—	Data
	—	SFT 2–4	$ 1\rangle, 4\rangle$	0	+1	—	Data
	SFT 2–4/MFT 2–3	—	$ 1\rangle$	+1	+1	—	Cal.
	WFT 1–3/MFT 1–3	—	$ 2\rangle$	+1	-1	—	Cal.
	SFT 2–4/MFT 2–3	WFT 1–3	$ 3\rangle$	-1	-1	—	Cal.
	WFT 1–3/MFT 1–3	SFT 2–4	$ 4\rangle$	-1	+1	—	Cal.
	WFT 1–3, SFT 2–4	—	No state	—	—	—	Cal.
D	—	—	$ 1\rangle, 2\rangle, 3\rangle$	+1	0	0	Cal.
	SFT 2–5	WFT 1–4	$ 3\rangle, 4\rangle$	0	-1	+1	Data
	SFT 3–5	SFT 2–6	$ 1\rangle, 6\rangle$	0	+1	+1	Data
	MFT 1–4	SFT 3–5	$ 2\rangle, 5\rangle$	0	0	-2	Data
	MFT 1–4	SFT 2–6	$ 3\rangle, 6\rangle$	0	0	+1	Data
	MFT 3–4, SFT 2–6	—	$ 1\rangle$	+1	+1	+1	Cal.
	WFT 1–4, SFT 2–6	—	$ 2\rangle$	+1	0	-2	Cal.
	WFT 1–4, SFT 3–5	—	$ 3\rangle$	+1	-1	+1	Cal.
	MFT 3–4, SFT 2–6	WFT 1–4	$ 4\rangle$	-1	-1	+1	Cal.
	WFT 1–4, SFT 3–5	SFT 3–5	$ 5\rangle$	+1	0	-2	Cal.
	WFT 1–4, SFT 2–6	SFT 2–6	$ 6\rangle$	-1	+1	+1	Cal.

Элементами RFT являются SFT, MFT и WFT (рис. 22, б), в которых реализуются высокочастотные переходы в сильном, среднем и слабом, по сравнению с $B_c^{H,D}$, магнитных полях соответственно. После прохождения первого блока секступольных магнитов ABS выделяется поток электронно поляризованных атомов водорода или дейтерия с $m_S = +1/2$. При этом спин их ядер не затрагивается и сам поток ядерно не поляризован. Для того чтобы в нем реализовать векторную и тензорную поляризации ядер, с помощью высокочастотного излучения в первой паре RFT (SFT, MFT) осуществляются переходы из соответствующих заселенных состояний с «нежелательной» проекцией ядерного спина (m_I) в электронные состояния атомов с $m_S = -1/2$, которые затем удаляются из общего потока с помощью второго блока секступольных магнитов. После них могут быть также задействованы элементы

SFT или WFT. Различные варианты переходов в элементах SFT, MFT и WFT для инжектирования в накопительную ячейку, определяемые из представленных на рис. 23 состояний, и получаемые при этом векторные электронные (P_e), ядерные (P_z) и тензорные (P_{zz}) поляризации атомов водорода и дейтерия представлены в табл. 2. При этом указаны максимально возможные их значения без учета деполяризующих эффектов. В некоторых случаях элементы SFT или MFT между блоками секstupольных магнитов могут быть переведены в режим работы ячейки WFT. Поступление небольшой части газа ($\approx 3\%$) в диагностический канал (TGA, BRP) обеспечивается тем, что он находится напротив трубки инжекции газового потока от ABS в накопительную ячейку. Газовый анализатор (TGA) измеряет соотношение атомов и молекул в выделенном потоке. Для контроля ядерной поляризации протонов или дейтронов в нем используется поляриметр Брейта–Раби (BRP). Он состоит из блока секstupольных магнитов и элементов RFT (SFT, MFT) перед ним (рис. 22, а, в). Детекторы в TGA и BRP выполнены на основе квадрупольных масс-спектрометров, а прерыватели перед ними служат для улучшения фоновых условий. Работа поляриметра основана на определении относительных заселенностей $n_i = N_i / (\sum N_i)$ ($\sum n_i = 1$) сверхтонких i -состояний атомов водорода или дейтерия (см. рис. 23) по результатам измерений детектора (N_i) при различных сочетаниях включенных и выключенных элементов SFT и MFT. Получаемые после них состояния с $m_S = -1/2$ удаляются в блоке секstupольных магнитов. Применительно к атомам водорода ($i = 1-4$) при выключенных SFT и MFT детектор регистрирует суммарные состояния ($N_1 + N_2$), а при реализации в SFT переходов $2 \leftrightarrow 4$ величину $N_1 + N_4$. Схема выделения и регистрации, например, состояний $N_3 + N_4$ приведена на рис. 22, г. При различных режимах работы элементов SFT и MFT могут быть получены четыре независимых линейных уравнения для определения n_i в потоке атомов водорода [113]. Для определения этих величин по измеренным N_i необходимо учитывать, что реальная эффективность (ϵ) высокочастотных переходов может быть меньше единицы. Кроме того, удаление состояний атомов с $m_S = -1/2$ и выделение $m_S = +1/2$ в блоке секstupольных магнитов может быть неполным. Это связано с различной крутизной кривых состояний $|1\rangle$ и $|2\rangle$, а также $|3\rangle$ и $|4\rangle$ на диаграмме Брейта–Раби (см. рис. 23) при слабых и сильных магнитных полях. Для состояний $|1\rangle$ и $|3\rangle$ магнитный момент максимален ($\pm\mu_B$, μ_B — магнетон Бора) при всех магнитных полях, а для $|2\rangle$ и $|4\rangle$ он весьма мал при малых относительных величинах x и достигает максимального значения только при сильных полях. В соответствии с этим интегральное действие сил на атомы водорода, находящиеся в различных состояниях каждой из этих двух пар, будет отличаться при прохождении блока секstupольных магнитов. Для конкретного блока влияние этих эффектов на результаты определения n_i учитывается численным моделированием. Аналогичный подход для определения n_i ($i = 1-6$) используется

в поляриметре и для атомов дейтерия. В этом случае в результате различных высокочастотных переходов между представленными на рис. 23 состояниями в элементах SFT и MFT могут быть получены шесть независимых линейных уравнений. Как отмечается в работе [113], величина ϵ может быть определена экспериментально по результатам измерений отношения сигналов детектора при включенных и выключенных элементах RFT поляриметра. Экспериментальное тестирование разработанного в работе [113] поляриметра Брейта–Раби осуществлялось с использованием специального источника температурных атомных пучков водорода или дейтерия, в котором их необходимые состояния готовились с помощью секступольного электромагнита и элементов WFT. Эксперименты показали, что на используемом поляриметре можно реализовать точность $\Delta n_i = 0,02$ за время измерений 3 мин при потоке $5 \cdot 10^{15} \text{ см}^{-2} \cdot \text{с}^{-1}$, что соответствует относительной точности $\pm 4\%$ для максимально получаемого значения ядерной поляризации.

Твердотельные мишени. После открытия предсказанной Оверхаузером [114] динамической поляризации ядер (\vec{I}), возникающей из-за ($\vec{I} \times \vec{S}$)-взаимодействия с поляризованными во внешнем магнитном и высокочастотном поле электронами (\vec{S}) в парамагнетиках [114], стало возможным осуществлять поляризацию протонов и дейтронов в определенных тонкопленочных средах при их сверхнизких температурах [115–120]. При этом основной задачей реализации данного процесса является выбор оптимального рабочего вещества с высокой концентрацией необходимых ядер. Важной особенностью таких веществ является также примерное равенство локальных частот электронных спинов и ядерной зеемановской частоты, где спектр локальных частот простирается от 0 до ~ 300 МГц. При этом основными механизмами динамической поляризации ядер являются: парное взаимодействие ядерного и электронного спинов (солид-эффект), трехчастичное взаимодействие одного ядерного и двух электронных спинов с различными частотами электронного парамагнитного резонанса (электронно-ядерная кросс-релаксация), а также существенно многочастичное спин-спиновое взаимодействие [119]. Во всех этих случаях важную роль играет достижение высокой степени поляризации P_s неспаренных электронов из-за их чрезвычайно высокого (в 656 раз выше протонного) магнитного момента:

$$P_s = \text{th}(\hbar\nu_s H/2kT), \quad (14)$$

где \hbar — постоянная Планка; ν_s — гиромангнитное отношение электронов; k — постоянная Больцмана; T — температура парамагнетика (К). При этом динамическая поляризация ядер эффективно реализуется в результате индуцированных высокочастотных переходов в спектре электронно-ядерной системы с чрезвычайно высоким (на несколько порядков величины по сравнению с внешним) внутренним магнитным полем. При многочастичном взаимодействии рассматривается резервуар неспаренных электронов, высокая

степень поляризации которых соответствует малой спиновой температуре. В этом случае эффект динамической поляризации ядер максимален при «резонировании» (максимальный тепловой контакт) ядерной спиновой системы с резервуаром холодных электронных спинов в соответствующем высокочастотном поле вплоть до выравнивания их спиновых температур (метод «динамического охлаждения ядер») [120].

При создании тонкопленочных (толщиной ≥ 10 мкм) поляризованных (\bar{N}/\bar{D})-мишеней в качестве рабочего вещества наиболее перспективно использовать полимеры с общей формулой $(-\text{CH}_2-)_n$ и $(-\text{CD}_2-)_n$ благодаря максимальному среди твердых органических веществ содержанию атомов водорода и дейтерия [115–118, 120–122]. В этих и других органических средах при сверхнизких температурах порядка нескольких десятых кельвинов время релаксации ядерных спинов может достигать сотен и более часов. Для придания полимерам парамагнитных свойств, необходимых для поляризации электронов, в их состав вводят соединения, проявляющие магнетизм, для которых затем реализуется необходимое для высокой ($\approx 100\%$) поляризации электронов отношение внешнего магнитного поля (Тл) к температуре (К), близкое к $5 \text{ Тл} \cdot \text{К}^{-1}$ [120, 121]. Следует отметить, что для прямой значительной поляризации, например, протонов эта величина составляет $\geq 100 \text{ Тл} \cdot \text{К}^{-1}$. В качестве вещества, обладающего магнитными свойствами, в указанных выше работах используется высокостабильный легколетучий радикал ТЕМПО с общей формулой $\text{C}_9\text{H}_{18}\text{NO}$. Пары радикала обладают способностью хорошо диффундировать в аморфные части полимеров, что приводит к образованию парамагнитной системы неспаренных электронов с концентрацией $\sim 2 \cdot 10^{19} \text{ e/cm}^3$, необходимой для создания поляризации ядер в такой мишени динамическим методом. В работе [122] предложено новое вещество для формирования наиболее радиационно стойкой из полимеров пленочной поляризованной мишени — полипропиленовая матрица трековой мембраны толщиной 10 мкм, которая из-за развитой поверхности с многочисленными порами является хорошим растворителем для нитроксильного радикала.

В работе [116] было показано, что эффективное охлаждение пленочных органических образцов до температуры менее 1 К может быть осуществлено не только непосредственно в резервуаре с жидким ^4He , но и в закрытой вакуумной ячейке с давлением его паров менее или $\approx 10^{-6}$ Торр. При этом для этих целей достаточно использовать образующуюся на поверхности тонкую $\approx 0,12$ мкм пленку сверхтекучего ^4He . Это наглядно демонстрируют представленные на рис. 24 результаты. В этом случае поверхностная пленка является также теплоносителем при контакте с медным держателем, находящимся при температуре 0,1 К и непосредственно связанным с рефрижератором. Данный метод охлаждения органической пленки для реализации ядерной поляризации был взят за основу в работах [118, 123] и позволил

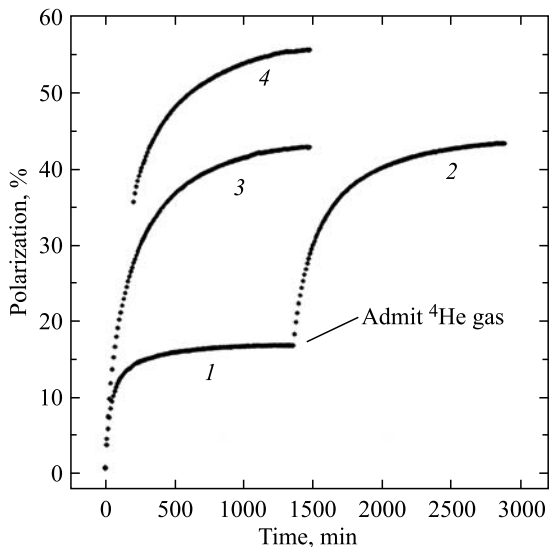


Рис. 24. Результаты типичных поляризационных экспериментов с (полипропилен + ТЕМПО)-фольгами толщиной 70 мкм и поперечными размерами 12×18 мм: 1 — поляризация фольги до насыщения; 2 — процесс поляризации после покрытия всей поверхности фольги конденсированным слоем сверхтекучего ^4He толщиной 0,12 мкм; 3 — повторение цикла поляризации после добавки газа ^4He и увеличения толщины поверхностного слоя в два раза; 4 — повторение цикла поляризации при заполнении всей ячейки с фольгой жидким ^4He . На протяжении всего эксперимента в ячейку вводилось микроволновое излучение фиксированной частоты и мощности [116]

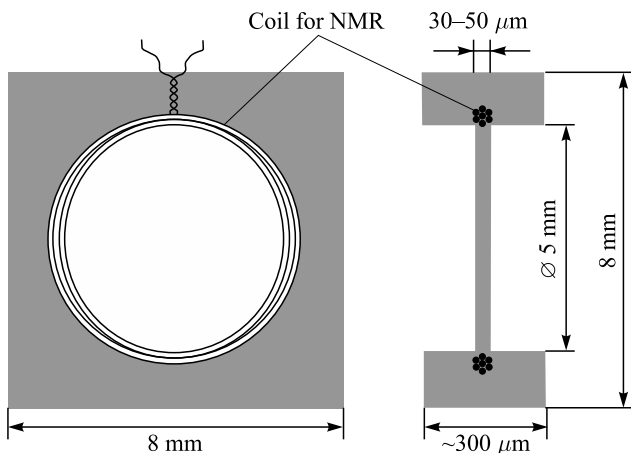


Рис. 25. Схема тонкопленочной CD_2 внутренней мишени с пикап-витками для измерения ее поляризации по ЯМР-сигналу [118]

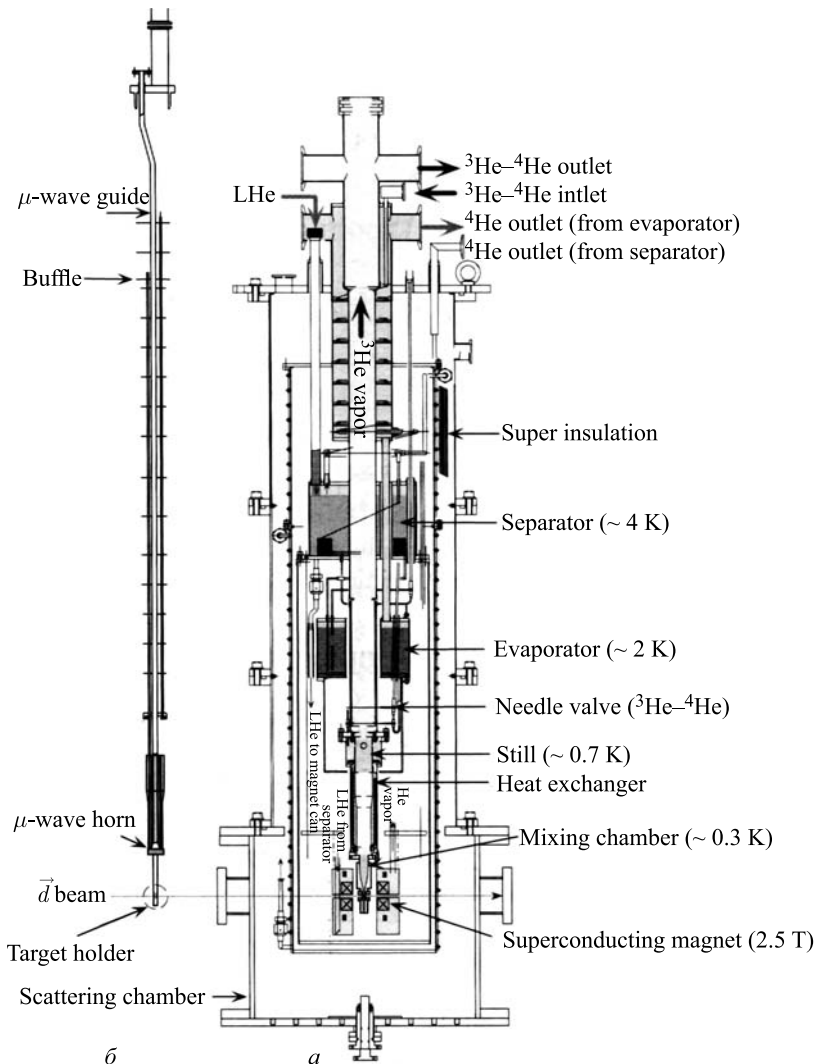


Рис. 26. Узел с поляризованной мишенью CD_2 : а) секции криостата с ($^3\text{He}/^4\text{He}$)-смесью и сверхпроводящего магнита; б) центральная вставка с μ -волноводом, коаксиальным кабелем для ЯМР-сигнала и держателем мишени [118]

разработать различные устройства с внутренними твердотельными поляризованными мишенями для пучковых экспериментов. Примером этого является схематически представленная на рис. 25 дейтерированная полиэтиленовая мишень с медным держателем и пикап-катушкой для измерения ее поляризации

ЯМР-методом. Элементы криообеспечения мишени, формирования внешних СВЧ- и магнитного полей приведены на рис. 26. Данная \vec{D} -поляризованная мишень толщиной 30–50 мкм описана в работе [118] и разработана для измерения полных спинзависящих сечений ядерной реакции $\vec{D}(d, p)T$ при энергии пучка 20 МэВ. При температуре пленочной мишени 0,8 К, концентрации поляризованных электронов радикала ТЕМПО $2,5 \cdot 10^{19} \text{ e}^-/\text{cm}^3$, микроволновой частоте 70 ГГц и внешнем магнитном поле 2,5 Тл измеренная поляризация составляла $\approx 10\%$. Помимо ЯМР-метода для ее измерения периодически использовался процесс $\vec{D}(d, d)D$ упругого рассеяния с хорошо известной анализирующей способностью. Как отмечается в работе [118], дальнейшее увеличение поляризации связано прежде всего с лучшей стабильностью работы рефрижератора при данных температурах. Схема устройства, разработанного в [123] для пучковых экспериментов, представлена на рис. 27, 28. Для прохождения пучка ионов ^{12}C с энергией 38 МэВ через полиэтиленовую мишень толщиной 120–200 мкм в данном устройстве предусмотрены окна из нитрида кремния толщиной 500 нм. Приведенные в работах [118, 123] конструкции пленочных полиэтиленовых мишеней с поляризованными дейтронами и протонами разработаны для исследований на выведенных из ускорителей пучках дейтронов и ионов ^{12}C низких (десятки МэВ) энергий. В этом случае весьма критичным является фактор уменьшения поляризации протонов и дейтронов мишени из-за ее разогрева при потерях энергии проходящих через нее частиц пучка. Данные потери значительно уменьшаются при переходе в релятивистскую область и минимальны для пучков с $\gamma \approx 2-6$. Применительно к синхротронам (накопителям) использование подобных описанным выше устройств

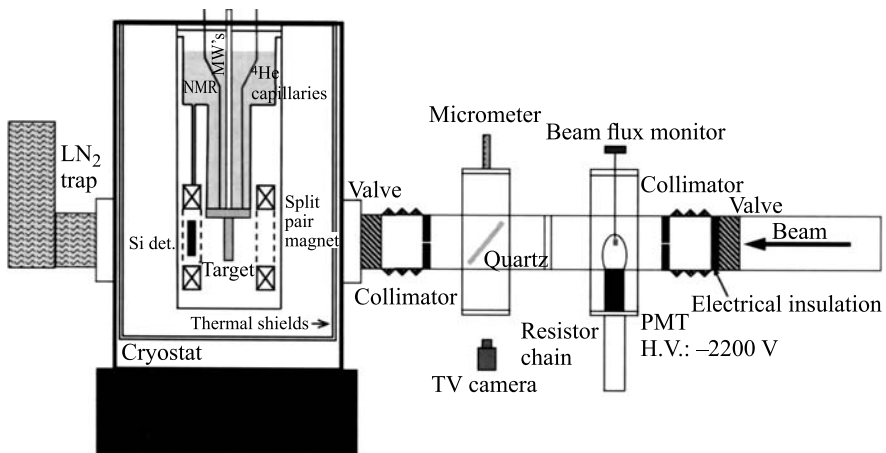


Рис. 27. Устройство с поляризованной протонной мишенью на основе пластиковой фольги для экспериментов с радиоактивными пучками ионов (проекция на вертикальную плоскость с осью ионопровода) [123]

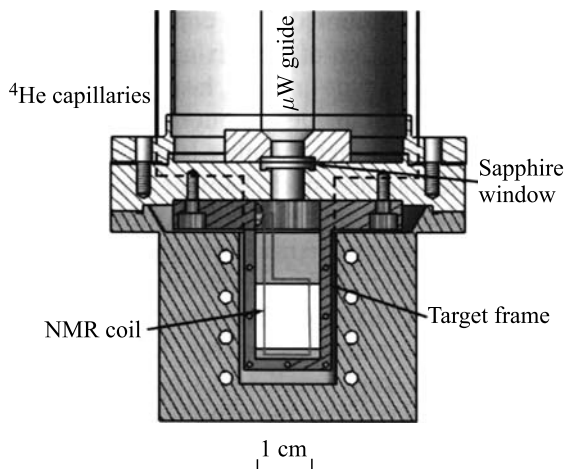


Рис. 28. Поперечный к пучку вид мишенной камеры [123]

в этой области энергий представляется перспективным при проведении экспериментов по схеме с локально измененной траекторией циркулирующего пучка (см. п. 2.1). При этом для создания окон в ячейках с поляризованной внутренней мишенью можно использовать, например, достаточно прочные фольги из алюминия, алмазоподобного углерода и других материалов толщиной $\geq 25 \text{ \AA}$ (см., например, [40, 43–46, 51, 53, 124, 125]). Уточнение данного вопроса требует проведения специальных экспериментальных исследований.

В качестве достоинств твердотельных поляризованных мишеней по сравнению с газовыми следует отметить следующие:

- высокая пространственная локализация взаимодействия в сочетании с возможностью контроля светимости по дельта-электронам;

- принципиальная возможность создания пленочных мишеней, включающих поляризованные ядра (в том числе и радиоактивные) более тяжелые, чем протоны, дейтроны и ^3He , при имплантации этих неполяризованных ядер в пленки и последующего использования процесса динамической ядерной поляризации.

К их недостаткам относятся:

- проблемы с радиационной стойкостью материала пленки с поляризованными ядрами и достижение большого времени ее жизни из-за отсутствия постоянной замены рабочего вещества мишени;

- необходимость быстрой замены радиационно деградированных мишеней или восстановления их поляризации в процессе эксперимента;

- проблема переключения направления поляризации во время эксперимента без замены мишени;

— фон от других нерабочих компонентов мишени, входящих в состав несущей пленки.

Различное сочетание рассмотренных в п.2.2.1 и 2.2.2 пучков и мишеней позволяет планировать и проводить широкий спектр экспериментов на синхротронах и накопителях по изучению а)–д) и более сложных спиновых эффектов в различных ядерных взаимодействиях. Некоторые из них рассмотрены, например, в ряде оригинальных экспериментальных работ [125, 127], обзорах [95, 128], а также докладах на международных симпозиумах SPIN-2008 [129, 130] и SPIN-2010 [131, 132].

2.2.3. Взаимодействия с участием экзотических и радиоактивных ядер. Пучки тяжелых многозарядных ионов предоставляют возможность исследовать ядерную материю в экстремальных условиях, а именно изучать процессы рождения экзотических (сильно нагретых, «бешено» вращающихся, с аномально высокой асимметрией числа нейтронов и протонов, сильно деформированных, эта-, гипер- и др.) и радиоактивных (с последующим испусканием электронов, позитронов, одного, двух и коррелированных нейтронов, протонов, α -частиц, тритонов и более тяжелых частиц) ядер. Рассмотрению возможностей этого раздела физики с использованием накопителей посвящены различные обзоры и оригинальные работы (см., например, [133–147]), а также материалы ряда международных симпозиумов по экзотическим ядрам: EXON-2004 (Петергоф, Россия, 5–12 июля 2004 г.), EXON-2006 (Ханты-Мансийск, Россия, 17–22 июля 2006 г.), EXON-2009 (Сочи, Россия, 28 сентября–2 октября 2009 г.), EXON-2012 (Владивосток, Россия, 1–6 октября 2012 г.) и конференции RNB6 [134].

Упомянутые выше ядра могут быть пучкового (метод фрагментации ускоренных тяжелых ядер) и мишенного (метод ISOL (Isotop Separator On Line)) происхождения. Примером реализации первого варианта может быть представленный на рис. 29 комплекс SIS/FRS/ESR в GSI (Дармштадт, Германия) [140]. В нем на синхротроне SIS ускоряются, например, ионы $^{209}\text{Bi}^{67+}$ до энергии 930 МэВ/нуклон. После быстрого вывода они фрагментируют или электромагнитно диссоциируют на бериллиевой мишени толщиной 8 г/см² с широким набором элементов от различных изотопов налетающей частицы до протона с близкими к пучку векторными скоростями. Сечение их рождения быстро уменьшается с увеличением числа потерянных нуклонов. В этом потоке присутствуют как голые ядра, так и H-, He-, Li- и Be-подобные ионы (рис. 30) [142а, б]. Основываясь на результатах исследований Н. Бора [141], можно полагать, что при движении в веществе ион с зарядом ядра Z_i потенциально может потерять все электроны, классические скорости $\beta_{e,n}$ которых на n -оболочке меньше скорости иона β_i в мишени. Для водородоподобных систем $\beta_{e,n} \approx Z_i/(137n)$. Таким образом, в общем случае для релятивистских ионов после взаимодействия с мишенью элементы их фрагментации с большой вероятностью будут находиться в голом ядерном состоянии, что

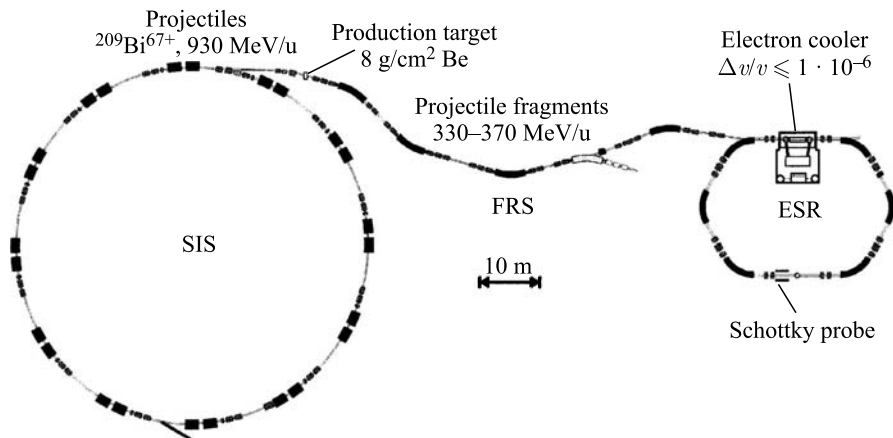


Рис. 29. Схема ускорительного комплекса в GSI, включающего синхротрон тяжелых ионов (SIS), фрагмент-сепаратор (FRS) и накопительное кольцо (ESR) [142]

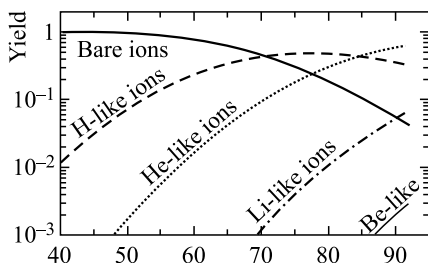


Рис. 30. Расчетные зарядовые состояния ионов после бериллиевой мишени [142]

значительно облегчает последующее сепарирование перед инжекцией в накопитель. Для конкретного иона данная вероятность зависит от материала и толщины используемой мишени. Алгоритмы и результаты расчетов данных процессов для различных пучков и мишеней представлены в работах [142]. Для формирования пучков экзотических и радиоактивных ядер в результате фоторасщепления налетающих ионов могут также использоваться мишени, формируемые лазерным излучением (см., например, [143]). Проточная литиевая мишень толщиной 1–1,5 г/см² для интенсивного (≈ 400 кВт) пучка урана предложена в работе [144].

Преимущество первого способа — в возможности получения вторичных короткоживущих ядер с временем жизни до нескольких сотен микросекунд. Вместо синхротронов на начальном этапе ускорения пучка используются также линейные ускорители и циклотроны [133, 134].

В ISOL-методе мишень, производящая необходимые ядра, находится внутри источника и бомбардируется потоком, например, тепловых нейтронов от реактора (проект PIAFE, Гренобль, Франция) [148] либо первичным пучком электронов, протонов или тяжелых ядер (рис. 31). В случае электронов реализуется механизм фоторасщепления ядер мишени в тормозном излучении [147]. Особые требования при получении необходимых пучков таким методом предъявляются к типу и толщине мишени, а также к самому ионному источнику. Мишень должна быть такой, чтобы в максимальной степени поглощать высокую интенсивность начального пучка и в то же время обеспечить довольно быструю диффузию из нее определенных элементов в источник. Для тяжелых начальных ионов с самыми большими потерями энергии могут использоваться специальные многослойные мишени-производители, расположенные внутри источника (см., например, ускорительный комплекс GANIL, Франция [149]). Основные преимущества ISOL-метода перед предыдущим методом — это более длительное время жизни пучка, лучшее энергетическое разрешение и возможность варьировать энергию рабочих ядер от нескольких десятков кэВ/нуклон (после ионного источника) до нескольких десятков МэВ/нуклон (после ускорителя).

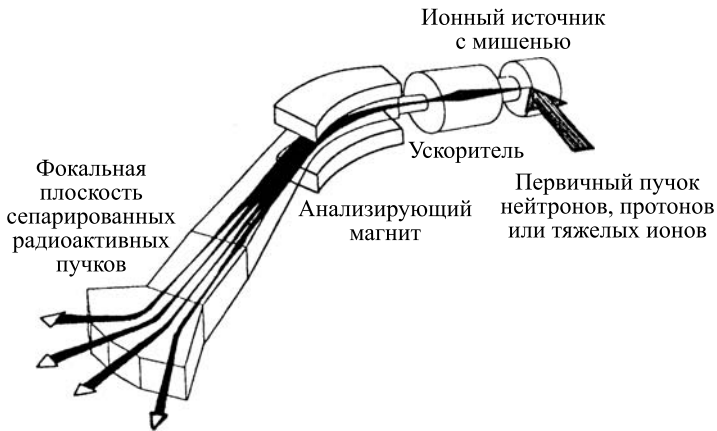


Рис. 31. Один из вариантов ISOL-системы [133]

При использовании рассматриваемых методов организации взаимодействия выделенные из общего потока необходимые экзотические или радиоактивные пучки необходимо инжектировать в соответствующие накопители, например ESR с электронным и возможным предстохастическим охлаждением [150, 151], и проводить эксперименты на представляющих интерес и описанных в п. 2.2, а также радиоактивных внутренних мишенях. Создание тонких (порядка одного или нескольких микрон) радиоактивных мишеней,

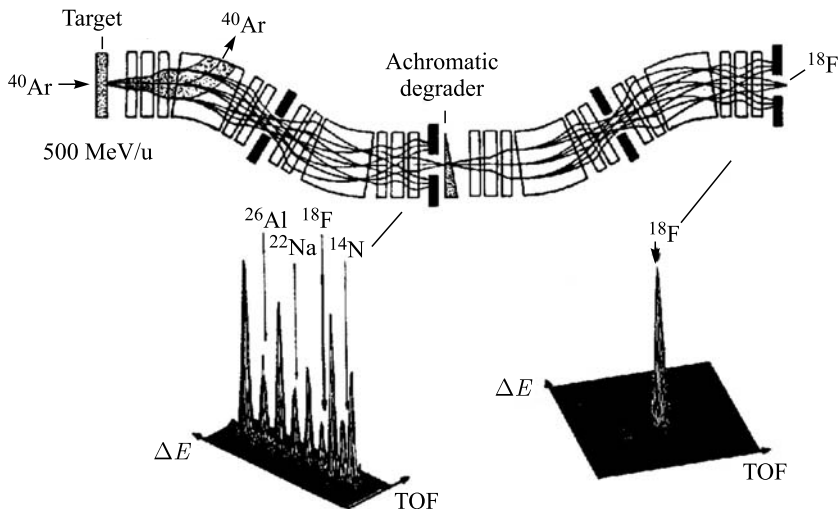


Рис. 32. Схема фрагмент-сепаратора FRS для разделения изотопов и результат выделения ^{18}F [142]

например, ^{10}Be , ^{14}C , ^{22}Na , ^{242}Pu , ^{241}Am , ^{252}Cf и др. с достаточно большими плотностями ($\approx 10^{17}$ атомов/ cm^2 для ^{22}Na с $\tau_{1/2} \approx 2,6$ лет [152]) главным образом связано с появлением мощных ядерных реакторов, высокоэффективных установок по разделению изотопов и их имплантации в несущие фольги. Для получения различных тонких радиоактивных мишеней также широко используется метод испарения и конденсации изотопных материалов в вакууме [153]. В GSI избирательное выделение необходимых ядер для накопителя ESR осуществляется фрагмент-сепаратором FRS при использовании техники $B\rho-\Delta E-B\rho$ разделения с двухступенчатым анализом по магнитной жесткости ядер $B\rho$ и различных ΔE -деградерах из твердотельного поглотителя их энергии (см. рис. 32, 33) [142]. В рамках проекта FAIR планируется использование сверхпроводящего фрагмент-сепаратора Super-FRS с большим аксептансом (рис. 34) [155–157]. Фрагмент-сепараторы, используемые в других ускорителях

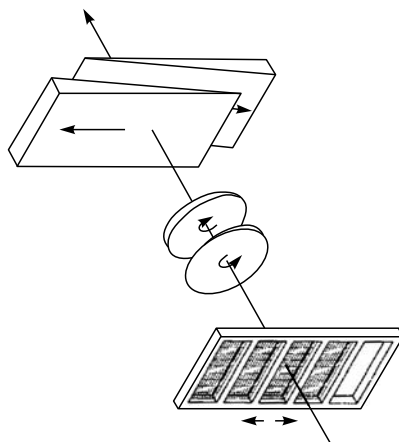


Рис. 33. Вариант перестраиваемого ΔE -деградера, используемого в FRS [142]

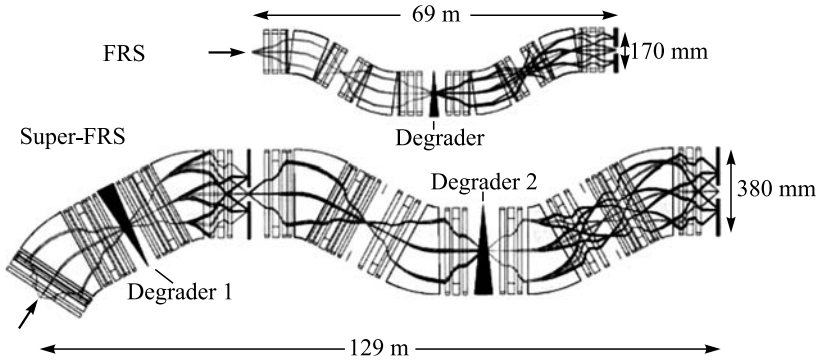


Рис. 34. Схематическое представление структуры Super-FRS и ее сравнение с FRS [155]

тельных центрах, представлены в материалах симпозиумов EXON. Сравнительный анализ некоторых из них проведен в работе [155].

На орбиты кольца накопителя после сепарации попадает определенный набор ядер с различным отношением их масс и заряда m_i/q_i . При этом на выделенной орбите с определенной магнитной жесткостью ядра с большим отношением m_i/q_i двигаются с меньшими скоростью и частотой обращения. При циркуляции ядер на пикап-электродах наводятся сигналы, которые после накопления и соответствующей обработки фурье-анализом являются основой частотной масс-спектропии в накопителях (Schottky-метод) [157, 158, 160, 161]. Ее разрешение определяется разбросом скорости V_i и частоты обращения $f_i = V_i/C_i$ ядра вдоль его замкнутой траектории длиной C_i [136, 163]:

$$\frac{\Delta f_i}{f_i} = -\gamma_{ti}^{-2} \frac{\Delta(m_i/q_i)}{m_i/q_i} + \left(1 - \frac{\gamma_i^2}{\gamma_{ti}^2}\right) \frac{\Delta V_i}{V_i}, \quad (15)$$

где $\gamma_{ti}^{-2} = \frac{1}{C_i} \oint \frac{D(s)}{\rho} dS$, γ_{ti} — переходная точка накопителя, которая характеризует структуру его магнитного кольца, S — координата вдоль замкнутой траектории длиной C_i , а ρ — радиус кривизны этой траектории на поворотной секции с дисперсией D , $\gamma_i = (1 - V_i^2/C^2)^{-1/2}$ — релятивистский лоренц-фактор i -го ядра с импульсом P_i , $\Delta V_i/V_i = \gamma_i^{-2}(\Delta P_i/P_i)$. Максимальная точность измерения величины m_i/q_i таким методом реализуется при минимальном значении второго слагаемого в выражении (15). В связи с этим для достижения этой цели в накопителях используются два метода: а) минимизация величины $\Delta V_i/V_i$ или, независимо от ее значения, б) реализация условия $\gamma_i = \gamma_{ti}$.

а) Так как после фрагмент-сепаратора скорости вторичных ядер близки по величине, то для достаточно долгоживущих ($\tau_{1/2} \gtrsim 10$ с) компонент значи-

тельное уменьшение $\Delta V_i/V_i$ в накопителе может быть достигнуто с помощью электронного и предварительного стохастического охлаждения [4, 150, 151]. В частности, на ESR для малоинтенсивных потоков достигается значение $\Delta V_i/V_i \approx (0,7-1) \cdot 10^{-6}$ [140, 158], что соответствует разрешению Schottky-масс-спектрологии для данного накопителя $\Delta m_i/m_i \approx (1,5-3) \times 10^{-6}$ [140, 158]. В таких измерениях в качестве калибровочных реперов используются частотные линии от циркулирующих ядер с известными массами. Если при взаимодействии с внутренней мишенью на ESR вторичные ядра имеют значение $B\rho$, отличающееся от исходного на $\leq 2,5\%$, то результат изучаемого процесса можно наблюдать по изменению частотных линий в том же частотном спектре [145, 173, 174]. При большем различии представляющие интерес продукты взаимодействия уходят с замкнутой орбиты и могут быть зарегистрированы после диспергирования на дипольных участках магнитной структуры ESR.

б) Аналогичная рассмотренной выше ситуации с разделением экзотических или радиоактивных ядер и продуктов их взаимодействия с внутренней мишенью реализуется при $\gamma_i = \gamma_{ti}$. Это соответствует условию одновременной циркуляции многокомпонентных пучков в изохронной моде работы накопителя [154]. Эта мода соответствует тому, что для ядер с одинаковыми значениями m_i/q_i , но с разными скоростями из-за соответствующего изменения орбиты и γ_{ti} в пределах аксептанса кольца по магнитной жесткости реализуется одна и та же частота обращения f_i . В этом случае различные группы ядер имеют разные частоты обращения по своему набору орбит. Данный режим достигается подбором напряженностей полей в квадрупольных и секступольных линзах на определенных участках магнитного кольца накопителя. Таким образом, с помощью Schottky-спектрологии может быть осуществлено выделение эффекта взаимодействия циркулирующего инжектируемого пучка ядер с внутренней мишенью. Достижимое разрешение на ESR при его работе в изохронной моде составляет $\Delta m_i/m_i \approx 5 \cdot 10^{-6}$ [145, 146]. В связи с тем, что условия изохронности реализуются для соответствующих пучков сразу после их инжекции в накопитель, такие измерения можно проводить для короткоживущих ($\tau_{1/2} \leq 1$ с) ядер по сравнению с временем охлаждения их пучков [154]. Необходимое для этого время определяется чувствительностью и быстродействием пикап-электродов, а также временем для фурье-анализа их сигналов. При использовании более быстродействующих и чувствительных датчиков на основе тонких (≈ 20 мкг/см²) внутренних углеродных мишеней с напылением CsI и регистрацией вторичных от них электронов с помощью микроканальных пластин возможно проведение экспериментов со значительно более короткоживущими ($\tau_{1/2} \ll 1$ с) циркулирующими на ESR ядрами.

На комплексе SIS/FRS/ESR проводились эксперименты по распаду циркулирующих в накопителе экзотических ядер, а также прецизионное изме-

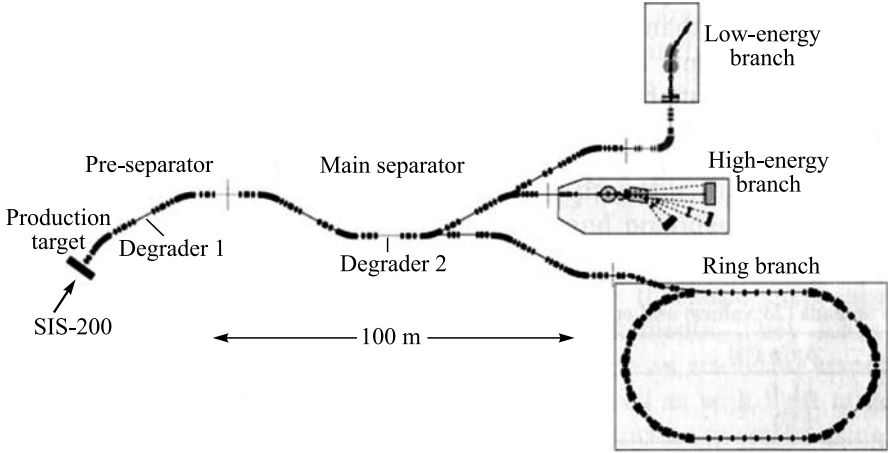


Рис. 35. Схема ускорительного комплекса для программы NuSTAR (FAIR) [160]

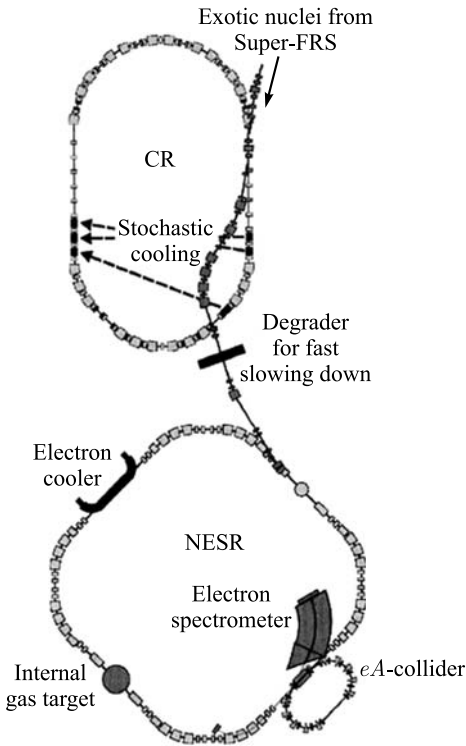


Рис. 36. Схема накопительных колец для проведения экспериментов с радиоактивными пучками и внутренними мишенями [161]

рение их масс с использованием описанных выше методов. Полученные результаты, их анализ и перспективы на будущее представлены в работе [156]. Данные исследования привели к открытию новых мод распада, изотопов и показали уникальные возможности этих методов. Дальнейшее их развитие в рамках данного комплекса проблематично из-за низкой интенсивности циркулирующих в ESR экзотических ядер, а следовательно, малой светимости их взаимодействия с внутренними мишенями. Данную проблему планируется решать в рамках проекта FAIR по экспериментальной программе NuSTAR (Nuclear Structure, Astrophysics and Reactions) [155, 156, 159, 160]. Она основана на ускорительном комплексе SIS/(Super-FRS)/Ring Branch (рис. 35). В состав Ring Branch входят Collector Ring (CR) со стохастическим охлаждением циркулирующего пучка экзотических ядер, Recycled ESR (RESR) для обеспечения оптимальных энергий этих ядер в экспериментах на накопителе и сам накопитель New ESR (NESR) (рис. 36). Задача CR сводится к тому, чтобы охладить горячую компоненту пучка после Super-FRS до уровня, достаточного для ее последующего эффективного электронного охлаждения в NESR. В рамках общей программы на этом накопителе планируется проведение ядерно-физических экспериментов на циркулирующих пучках экзотических ядер с использованием газовых внутренних мишеней (см. рис. 36) [161].

2.3. Генерация потоков вторичных частиц высоких энергий. Другие методы проведения ядерно-физических экспериментов основаны на использовании вторичных частиц высоких энергий, рождающихся в синхротронах и накопителях на внутренних мишенях и которые не могут быть накоплены, а затем ускорены до необходимых энергий. При этом первичными циркулирующими пучками являются протоны и различные стабильные ядра или ионы высоких энергий. В широком спектре этих вторичных частиц от протонных пучков доминирующими являются π - и K -мезоны, а также нейтроны. Необходимые для дальнейших экспериментов частицы выделяются из всего множества при оптимальном угле их попадания в различного типа сепараторы (см., например, [162]). В последующем выделенные таким образом пучки, например, π - или K -мезонов используются непосредственно в различных экспериментальных установках с внешними мишенями либо для формирования потоков третичных частиц μ -мезонов и нейтрино по каналам распада $\pi \rightarrow \mu, \nu$ и $K \rightarrow \mu, \nu$. Примером реализации данного подхода по генерации вторичных частиц высоких энергий могут быть первые результаты, полученные на протонных пучках синхрофазотрона ОИЯИ (Дубна) [163], а также синхротронов ИФВЭ (Протвино) [164–167], PS (ЦЕРН) [168, 169], AGS (Брукхейвен) [170, 171] и У-10 (ИТЭФ, Москва) [172, 183]. В работах [163, 171] изучались различные двух- и трехчастичные каналы распада вторичных K_2^0 -мезонов, рождающихся на внутренних мишенях и выделяемых коллиматорами под углами 97° ($E_p = 10$ ГэВ) и 30° ($E_p = 30$ ГэВ) к циркулирующему пучку. Импульсные распределения π^\pm -, K^\pm -мезонов, протонов и антипрото-

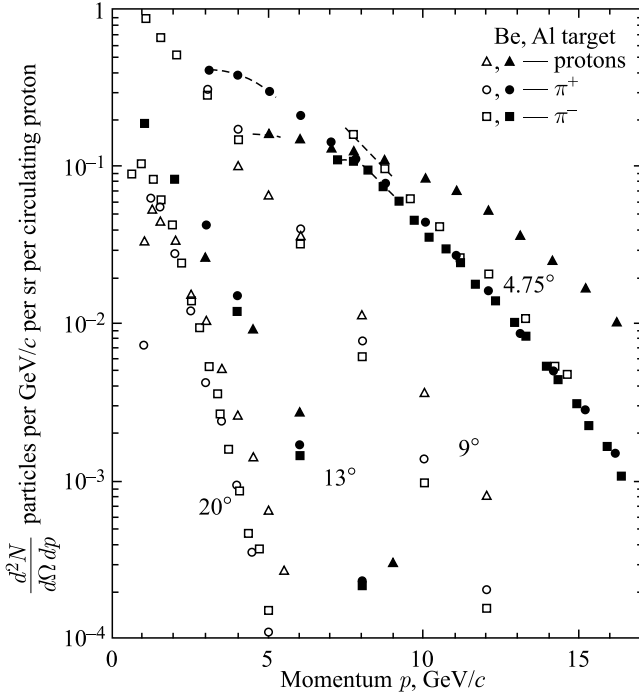


Рис. 37. Импульсные распределения π^\pm -мезонов и протонов с Al и Be внутренних мишеней при различных углах регистрации относительно пучка протонов с энергией порядка ТэВ [170]

нов с алюминиевой и бериллиевой мишеней при углах регистрации 4,75; 9; 13 и 20° представлены в работе [170]. Эксперименты проводились на циркулирующих пучках протонов AGS с энергией 10, 20 и 30 ГэВ. Для примера некоторые из полученных результатов приведены на рис. 37. Результаты измерений сечений генерации π^- -мезонов на ядрах Be, Al, Cu, Ag, Ta и Au под углом регистрации 62 мрад к циркулирующему пучку протонов с импульсами 3,95; 6,7 и 9,7 ГэВ/с представлены в работе [172]. Они позволяют проанализировать зависимость этих сечений от атомного номера ядра-мишени, а также провести сравнение с данными, полученными в более ранних экспериментах на пучках релятивистских протонов, дейтронов, α -частиц и ядер углерода. В экспериментах, выполненных на У-10, в циркулирующий пучок протонов помещались комбинированные мишени. Каждая из них содержала набор фольг из исследуемого вещества толщиной от 30 до 180 мг/см² и три расположенные перед ними алюминиевые фольги толщиной 2,3 мг/см² каждая. По наведенной в алюминиевых фольгах активности ²⁴Na определялось интегральное число протонов, прошедших через рабочую фольгу. Один из глав-

ных выводов работы [172] есть то, что при каждом начальном импульсе налетающих протонов спектры пионов для различных ядер мишени подобны друг другу, что может быть объяснено некогерентным рождением пионов на нуклонах ядра. Процесс рождения нейтронов при взаимодействии высокоэнергетических протонов с ядрами мишени является в настоящее время наиболее исследованным и широко используется в различных ускорительных центрах мира (см., например, обзор [175]). Мультифрагментация этих ядер при промежуточных энергиях взаимодействия $E_p \approx 100$ МэВ – 10 ГэВ характеризуется высокой множественностью образующихся нейтронов, энергетический спектр которых зависит от угла регистрации, энергии налетающих протонов и массового числа используемой мишени. Исследования с пучками вторичных нейтронов, рождающихся на внутренней бериллиевой мишени синхротрона ИФВЭ, проводились на канале 4N. Он выделяет поток нейтронов под углом 11,3 мрад к циркулирующему пучку. Их интенсивность в диапазоне энергий 25–65 ГэВ составляла $\sim 10^6$ нейтронов/цикл при широком импульсном распределении, представленном на рис.38 [176]. Следует также отметить возможность использования вторичных нейтронов от внутренних мишеней,

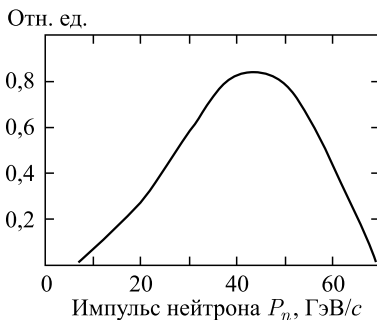


Рис. 38. Распределение нейтронов по импульсу в канале 4N (У-70, ИФВЭ) [176]

попадающих в угловой аксептанс модератора и бланкета, для их размножения с необходимым спектром по энергии и последующей трансмутации радиоактивных отходов. Эти вопросы рассмотрены, например, в работах [177–181].

Дополнительные к рассмотренным выше каналы рождения вторичных частиц возникают при взаимодействии с внутренними мишенями циркулирующих пучков ионов или ядер. Физические процессы, используемые при этом, во многом аналогичны проходящим в поверхностных слоях мишеней перед фрагмент-сепараторами (см. п. 2.2.3). Отличие только в том, что используются более тонкие мишени и многократное прохождение первичных пучков через них. Наибольший интерес в этом случае представляют потоки вторичных нейтронов от развала налетающих дейтронов, а также экзотических и радиоактивных ядер, рождающихся в результате фрагментации ядер-снарядов. Примером реализации такого подхода на циркулирующих пучках могут быть результаты, полученные на синхрофазотроне ОИЯИ и представленные в работе [184]. В экспериментах использовалась внутренняя мишень из алюминизированного лавсана толщиной 10 мкм, которая вводилась в рабочую зону вакуумной камеры. По тракту канала медленного вывода осуществлялся вывод, анализ в угловом аксептансе 1 мрад и использование в последующих экспе-

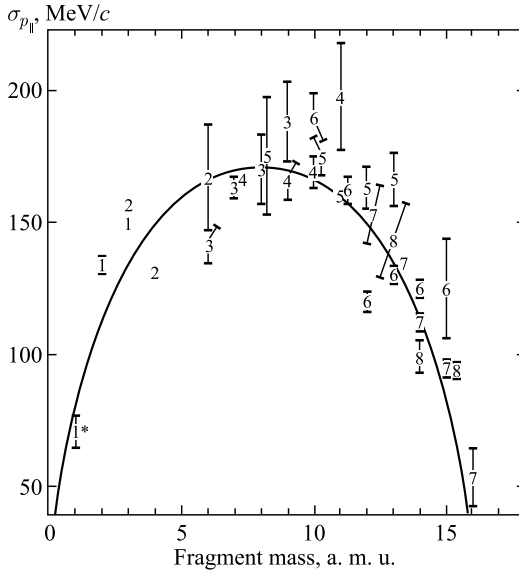


Рис. 39. Зависимость усредненной по мишеням величины $\sigma_{p_{||}}$ фрагментов в системе центра масс родительского ядра ^{16}O с энергией 2,1 ГэВ/нуклон. Цифры на графике указывают величину заряда фрагмента

риментах на установке «Аномалон» фрагментов циркулирующих ядер фтора ^{19}F , ^{12}B , ^{14}C , ^{16}N и др. Измерены импульсные распределения этих фрагментов при импульсе первичных ядер ≈ 4 ГэВ/с на нуклон. Данные распределения сосредоточены в узком угловом конусе в направлении импульса родительского ядра и имеют скорость, близкую к его скорости. Для ориентира, при планировании подобных экспериментов с генерацией вторичных изотопов на внутренних мишенях циркулирующего пучка могут быть использованы также результаты, полученные в работе [185]. В ней изучалось импульсное распределение различных изотопов, рождающихся при взаимодействии ядер ^{12}C с энергией 1,05 и 2,2 ГэВ/нуклон и ^{16}O с энергией 2,1 ГэВ/нуклон с мишенями Be , CH_{2n} , C , Al , Cu , Ag и Pb на выведенных пучках синхротрона Bevatron в Беркли. Показано, что импульсное распределение каждого из широкого спектра фрагментов имеет типичную гауссовскую форму в системе покоя налетающего ядра, ширина которой зависит от типа фрагмента и налетающей частицы. При этом не обнаружено существенной зависимости от массового числа мишени и энергии пучка. Для примера на рис. 39 представлены общие результаты, полученные на пучке кислорода, где B и F — массовые числа налетающих ядер и их фрагментов после мишени, регистрируемых в пределах углового акцептанса 12,5 мрад используемого анализатора.

3. ЗАКЛЮЧЕНИЕ

В обзоре рассмотрены методы организации взаимодействия циркулирующих пучков частиц с внутренними мишенями. Сочетание различных типов мишеней и пучков показывает, что основанные на этих методах исследования открывают широкие возможности для проведения, помимо традиционных, экспериментов по изучению спиновых эффектов в ядерных взаимодействиях, с участием экзотических и радиоактивных ядер, а также по генерации потоков различных вторичных частиц высоких энергий. Эти частицы, например π - и K -мезоны, нейтроны, а также экзотические и радиоактивные ядра, в свою очередь, рождаются в синхротронах и накопителях на внутренних мишенях. Поскольку методы формирования необходимых для этих экспериментов циркулирующих пучков частиц в основном описаны в различных цитируемых обзорах, основной акцент в работе сделан на описании необходимых внутренних мишеней. При этом представлены наиболее интересные и полезные для будущих разработок, с точки зрения автора, методы их формирования. За рамками обзора остались методы организации взаимодействия, основанные на использовании внутренних мишеней в виде пучков заряженных частиц, формируемых на отдельных ускорителях. К ним относятся эксперименты с догоняющими, пересекающимися под определенным углом и встречными пучками (коллайдеры). Широкий спектр таких методов требует отдельного рассмотрения. Автор надеется, что представленный материал поможет и будет основой в планировании будущих ядерно-физических экспериментов на синхротронах и накопителях ядер с использованием внутренних мишеней.

СПИСОК ЛИТЕРАТУРЫ

1. *Никитин В. А. и др.* Использование тонкой пленки $(\text{CH}_2)_n$ в качестве внутренней мишени синхрофазотрона для упругого p - p рассеяния // ПТЭ. 1963. № 6. С. 18–22;
Кириллова Л. Ф. и др. Упругое рассеяние протонов на протонах на малые углы при энергиях 6 и 10 ГэВ // ЖЭТФ. 1963. Т. 45, вып. 4. С. 1261–1266.
2. *Максимов М. З.* О возможности увеличения выхода продуктов ядерных реакций из тонкой мишени // АЭ. 1959. Т. 7, № 5. С. 472–473.
3. *Кацауров Л. Н., Латыш В. Г.* О возможности повышения выхода ядерных реакций // Тр. ФИАН. 1965. Т. 33. С. 235–273.
4. *Пархомчук В. В., Скринский А. Н.* Методы охлаждения пучков заряженных частиц // ЭЧАЯ. 1981. Т. 12, вып. 3. С. 557–613;
Möhl D. et al. Physics and Technique of Stochastic Cooling // Phys. Rep. 1980. V. 58, No. 2. P. 73–102.
5. *Kühl T. et al.* Laser Spectroscopy and Laser Cooling of Relativistic Stored Ion Beams // Nucl. Instr. Meth. B. 1991. V. 56/57. P. 1124–1129.

6. *Ekström C.* Internal Targets — a Review // Nucl. Instr. Meth. A. 1995. V. 362, No. 1. P. 1–15.
7. *Meyer H. O.* Nuclear Physics with Light-Ion Storage Rings // Ann. Rev. Nucl. Part. Sci. 1997. V. 47. P. 235–271.
8. Proc. of the 5th Intern. Conf. on Nuclear Physics at Storage Rings, Uppsala, Sweden, 2002 // Physica Scripta. 2003. V. T104.
9. *Melissinos A. C., Olsen S. L.* Physics (and Technique) of Gas Jet Experiments // Phys. Rep. C. 1975. V. 17, No. 3. P. 78–132.
10. *Никитин В. А. и др.* О возможности изучения интерференции кулоновского и ядерного рассеяния при упругом столкновении частиц с энергией выше 10^{10} эВ // ЖЭТФ. 1964. Т. 46, вып. 5. С. 1608–1611.
11. *Кириллова Л. Ф. и др.* Упругое pp - и pd -рассеяние на малые углы в интервале энергий 2–10 ГэВ // ЯФ. 1965. Т. 1, вып. 3. С. 533–539.
12. *Beznogikh G. G. et al.* The Slope Parameter of the Differential Cross-Section of Elastic p - p Scattering in Energy Range 12–70 GeV // Phys. Lett. B. 1969. V. 30, No. 4. P. 274–275.
13. *Никитин В. А.* Исследование упругого рассеяния протонов на нуклонах в интервале энергий 1–70 ГэВ // ЭЧАЯ. 1970. Т. 1, вып. 1. С. 7–70.
14. *Bartenev V. et al.* Small-Angle Proton-Proton Scattering from 25 to 200 GeV // Phys. Rev. Lett. 1972. V. 29, No. 26. P. 1755–1758.
15. *Malakhov A. I. et al.* Potentialities of the Internal Target Station at the Nuclotron // Nucl. Instr. Meth. A. 2000. V. 440, No. 2. P. 320–329.
16. *Анисимов Ю. С. и др.* Поляриметр для внутреннего пучка нуклотрона // Письма в ЭЧАЯ. 2004. Т. 1, № 1(118). С. 68–79.
17. *Artimov A. S. et al.* Control of the Beam-Internal Target Interaction at the Nuclotron by Means of Light Radiation // Nucl. Instr. Meth. A. 2005. V. 538, No. 1–3. P. 8–16.
18. *Garcen M. et al.* The Continuous Energy Dependence of pp Different Elastic Cross Sections between 500 and 1200 MeV // Nucl. Phys. A. 1985. V. 445, No. 4. P. 669–684.
19. *Albers D. et al. (EDDA Collab.).* Proton-Proton Elastic Scattering Excitation Functions at Intermediate Energies // Phys. Rev. Lett. 1997. V. 78, No. 9. P. 1652–1655.
20. *Altmeier M. et al. (EDDA Collab.).* Excitation Functions of the Analyzing Power in $p\vec{p}$ Scattering from 0.45 to 2.5 GeV // Phys. Rev. Lett. 2000. V. 85, No. 9. P. 1819–1822.
21. *Артёмов А. С., Афанасьев С. В.* Возможности контроля светимости в экспериментах с внутренними мишенями на нуклотроне по δ -электронам // Письма в ЭЧАЯ. 2004. Т. 1, № 2(119). С. 18–26.
22. *Артёмов А. С. и др.* Схема и расчет магнитного анализатора электронов для исследований по релятивистской атомной физике на внутренних мишенях нуклотрона // Письма в ЭЧАЯ. 2007. Т. 4, № 3(139). С. 434–442.
23. *Бусол Ф. И., Скибенко Е. И., Юферов В. Б.* Влияние конфигурации сопла на сверхзвуковое истечение газа в вакуум // ЖТФ. 1966. Т. XXXVI, вып. 12. С. 2154–2160.
24. *Димов Г. И., Савкин В. Я.* Формирование тонких газовых струй в вакууме // ЖТФ. 1974. Т. XLIV, вып. 6. С. 1200–1205.

25. *Gruber A. et al.* Internal Gas-Jet Target for the ESR at GSI // Nucl. Instr. Meth. A. 1989. V. 282. P. 87–93.
26. *Bottor T. et al.* Supersonic Gas Jets as Internal Targets at NIKHEF // Nucl. Instr. Meth. A. 1995. V. 362, No. 1. P. 26–31.
27. *Varentsov V. L., Hansevarov D. R.* A New Approach to the Nozzle Design of Gas-Jet Targets // Nucl. Instr. Meth. A. 1992. V. 317, No. 1, 2. P. 1–6.
28. *Hagena O. F., Obert W.* Cluster Formation in Expanding Supersonic Jets: Effects of Pressure, Temperature, Nozzle Size, and Test Gas // J. Chem. Phys. 1972. V. 56. P. 1793–1802.
29. *Trostell B.* Vacuum Injection of Hydrogen Microsphere Beams // Nucl. Instr. Meth. A. 1995. V. 362, No. 1. P. 41–52.
30. *Ekström C. et al.* The CELSIUS/WASA Pellet Target System // Physica Scripta. 2002. V. T99. P. 169–172.
31. *Nordhage Ö. et al.* On the Behavior of Micro-Spheres in a Hydrogen Pellet Target // Nucl. Instr. Meth. A. 2005. V. 546, No. 3. P. 391–404.
32. *Meyer H. O. et al.* An Internal Microparticle Target for a Storage Ring with Electron Cooling // Nucl. Instr. Meth. A. 1990. V. 295, No. 1, 2. P. 53–64.
33. *Пузач В. М. и др.* Микророшковая струйная мишень для накопительного кольца электронов НЭП // ПТЭ. 1992. № 4. С. 45–51;
Pygatch V. et al. Spherthin Internal Targets for Storage Rings of Radioactive Ions // Nucl. Instr. Meth. B. 1992. V. 70, No. 1–4. P. 570–573.
34. *Tanabe T., Sugai I., Yasue M.* Study of a Microparticle Internal Target for a Cooler Ring // Nucl. Instr. Meth. A. 1987. V. 256, No. 3. P. 439–443.
35. *Ziemann V.* On Pellet Target Luminosity Modulation // Nucl. Instr. Meth. A. 2006. V. 556, No. 2. P. 641–643.
36. *Meyer H. O.* Cooled Beams with Internal Targets // Proc. of the Workshop on Nuclear Physics with Stored, Cooled Beam. AIP Conf. Proc. 1985. V. 128, No. 1. P. 76–88.
37. *Przewoski B. V. et al.* Interaction of Stored, Cooled Proton Beams with Fiber Targets // Nucl. Instr. Meth. A. 1993. V. 328, No. 3. P. 435–446.
38. *Lozowski W. R., Hudson J. D.* Improved Carbon Micro-Ribbon Targets and Stripper Foils for the IUCF Cooler Ring // Nucl. Instr. Meth. A. 1993. V. 334, No. 1. P. 173–180.
39. *Stoner J. O., Jr.* Stacked Tungsten-Carbon Targets // Nucl. Instr. Meth. A. 2004. V. 521. No. 1. P. 43–48.
40. *Vouros P., Masters J. I., Stable R. J.* Fabrication of Ultrathin Films // Rev. Sci. Instr. 1968. V. 39, No. 5. P. 741–743.
41. *Nickel F., Marx D., Ewald H.* Temperature of Thin Targets in a Pulsed Electron Beam // Nucl. Instr. Meth. 1974. V. 134, No. 1. P. 11–14.
42. *Неменов Л. Л. и др.* Применение углеродной пленки для генерации пучков вторичных частиц на протонных синхротронах // ПТЭ. 1980. № 3. С. 41–44.
43. *Both G. et al.* Ultrathin Foils for Coulomb-Explosion Experiments // Rev. Sci. Instr. 1987. V. 58, No. 3. P. 424–427.
44. *Aaron W. S. et al.* Development and Preparation of Thin, Supported Targets and Stripper Foils // Nucl. Instr. Meth. A. 1989. V. 282, No. 1. P. 147–152.
45. *Stoner J. O., Jr.* Production of Large Screen-Mounted Aluminium Neutralizer Foils // Ibid. P. 176–179.

46. *Borden M. J. et al.* Long-Life Carbon-Fiber-Supported Carbon Stripper Foils // Nucl. Instr. Meth. A. 1991. V. 303, No. 1. P. 63–68.
47. *Blunt D., Phillips W. R., Varley B. J.* Production of Thin Metallised Plastic Films // Nucl. Instr. Meth. A. 1993. V. 334, No. 1. P. 251–253.
48. Артёмов А. С. и др. Станция внутренних мишеней на нуклотроне // Краткие сообщ. ОИЯИ. 1996. № 1[75]. С. 95–102.
49. *Slepnev I. V., Baldin A. A., Slepnev V. M.* Low-Energy Fragments Research in $d+$ Au Reactions // Proc. of the Intern. Workshop “Relativistic Nuclear Physics: From Hundreds MeV to TeV”, Stara Lesna, Slovak Republic, June 26–July 1, 2000. Dubna: JINR, 2001. P. 308–315.
50. *Clifford S. et al.* Processes for the Production of Ultra-Pure Metals from Oxide and Their Cold Rolling to Ultra-Thin Foils for Use as Targets and as Reference Materials // Nucl. Instr. Meth. A. 2002. V. 480, No. 1. P. 29–35.
51. *Liechtenstein V. Kh. et al.* Advances in Targetry with Thin Diamond-Like Carbon Foils // Ibid. P. 185–190.
52. *Stoner J. O., Jr., Jolivet C. S.* Production of Evaporated Tungsten Foils on Resistively Heated Substrates // Nucl. Instr. Meth. A. 2006. V. 561, No. 1. P. 11–15.
53. *Liechtenstein V. Kh. et al.* Preparation and Investigation of Ultra-Thin Diamond-Like Carbon (DLC) Foils Reinforced with Collodion // Ibid. P. 120–123.
54. Гусева М. И. Ионная имплантация в неполупроводниковые материалы // Итоги науки и техники. Сер. «Физические основы лазерной и пучковой технологии». Т. 5: Ионно-пучковая технология. М.: ВИНТИ, 1989. С. 5–54.
55. High Energy Ion Implantation // Nucl. Instr. Meth. B. 1991. V. 62, No. 3.
56. Ion Implantation Technology. Selected Papers of the Tenth Intern. Conf. on Ion Implantation Technology. Catania, Italy, June 13–17, 1994 // Nucl. Instr. Meth. B. 1995. V. 96, No. 1/2.
57. *Pakhomov G. L. et al.* Implantation and Annealing Effects in Molecular Organic Films // Nucl. Instr. Meth. B. 2002. V. 194, No. 3. P. 269–280.
58. *Vanderbist F. et al.* Realization and Analysis of He-Implanted Foils for the Measurements of (α, γ) Reaction Cross Sections in Nuclear Astrophysics // Ibid. V. 197, No. 1–2. P. 165–171.
59. *Cruz J. et al.* Production and Characterization of Thin ${}^7\text{Li}$ Targets Fabricated by Ion Implantation // Nucl. Instr. Meth. B. 2009. V. 267, No. 3. P. 478–481.
60. *Кобец В. В., Сидорин А. О.* Малогабаритный линейный ускоритель ионов на основе полицилиндрических резонаторов // АЭ. 2006. Т. 100, вып. 5. С. 402–404.
61. *Pivovarov Yu. L. et al.* On the Resonant Coherent Excitation of Relativistic Heavy Ions // Nucl. Instr. Meth. B. 1996. V. 119, No. 1–2. P. 283–291.
62. *Бартенев В. Д. и др.* Исследование упругого протон-протонного рассеяния в области интерференции кулоновского и ядерного взаимодействий в интервале энергий 8–70 ГэВ // ЯФ. 1972. Т. 16, вып. 1. С. 96–108;
Beznogikh G. G. et al. Small Angle Proton–Proton Elastic Scattering from 9 to 70 GeV/c // Phys. Lett. B. 1972. V. 39, No. 3. P. 411–413;
Бартенев В. Д. и др. Исследование упругого pd -взаимодействия в области дифракционного конуса в интервале энергий 10–70 ГэВ // ЯФ. 1972. Т. 15, вып. 6. С. 1174–1180.

63. *Безногих Г. Г. и др.* Закономерность изменения радиуса сильного взаимодействия протонов при высоких энергиях. Диплом №244. СССР, 1981. Приоритет от 6.07.1961 — в части теоретического обоснования, от 22.07.1969 — в части экспериментального подтверждения.
64. *Meyer H. O. et al.* Total Cross Section for $p + p \rightarrow p + p + \pi^0$ near Threshold Measured with the Indiana Cooler // *Phys. Rev. Lett.* 1990. V. 65, No. 23. P. 2846–2849;
Meyer H. O. et al. Total Cross Section for $p + p \rightarrow p + p + \pi^0$ Close to Threshold // *Nucl. Phys. A.* 1992. V. 539, No. 4. P. 633–661.
65. *Greiff J. et al.* The Present Performance of the CELSIUS/WASA Experiment // *Physica Scripta.* 2002. V. T99. P. 173–175.
66. *Dymov S. et al.* Production of the 1S_0 Diproton in the $pp \rightarrow pp\pi^0$ Reaction at 0.8 GeV // *Phys. Lett. B.* 2006. V. 635, No. 5–6. P. 270–274.
67. *Komakov V. et al.* Observation of Inverse Diproton Photodisintegration at Intermediate Energies // *Phys. Rev. Lett.* 2008. V. 101. P. 102501-4.
68. *Khonkaz A. et al.* Systematic Studies on Hydrogen Cluster Beam Production // *Eur. Phys. J. D.* 1999. V. 5, No. 2. P. 275–281.
69. *Baglin C. et al.* J/Ψ Resonant Formation and Mass Measurement in Antiproton–Proton Annihilation // *Nucl. Phys. B.* 1987. V. 286, No. 3/4. P. 592–634.
70. *Войцеховский Б. Б. и др.* Электровозбуждение ядер никеля с регистрацией рассеянного электрона и вторичных заряженных частиц на совпадении // *ЯФ.* 1988. Т. 48, вып. 1(7). С. 6–11.
71. *Кириллова Л. Ф., Никитин В. А., Номофилов А. А., Свиридов В. А., Струнов Л. Н., Шафранова М. Г.* Явление потенциального рассеяния протонов высоких энергий. Диплом №246. СССР, 1981. Приоритет от 10.07.1963.
72. *Baldin A. M. et al.* An Experimental Run on the New Superconducting Accelerator Nuclotron at 3.8 and 6.2 GeV/c Deuteron Momentum // *Nucl. Phys. A.* 1995. V. 583. P. 637–640.
73. *Afanasiev S. V. et al.* Study of Target Fragmentation in Two Cumulative Protons at Nuclotron // *Proc. of the XIV Intern. Seminar on High Energy Physics Problems “Relativistic Nuclear Physics and Quantum Chromodynamics” (ISHEPP XIV).* V. II. Dubna: JINR, 2000. P. 32–37.
74. *Afanasiev S. V. et al.* First Results on Search of η -Mesic Nuclei in dA -Collisions at the Nuclotron // *Proc. of the 1st Workshop “Search for and Study of η -Mesic Nuclei in pA Collisions at the JINR LHE Nuclotron”, Dubna, May 10, 2006. Dubna, 2007. P. 4–7.*
75. *Артёмов А. С. и др.* Экспериментальные данные об образовании резонансной структуры в ядре-мишени в дейтрон-ядерном столкновении // *Тез. докл. 59-го Междунар. совещ. по ядерной спектроскопии и структуре атомного ядра «Ядро’2009», Чебоксары, Россия, 15–19 июня 2009 г. Санкт-Петербург, 2009. С. 108.*
76. *Afanasiev S. V. et al.* Search for Eta-Mesic Nuclei at the Nuclotron // *Proc. of Intern. Conf. “Relativistic Nuclear Physics: From Hundreds MeV to TeV”, Stara Lesna, Slovakia, 2012.*
77. *Ланидус Л. И.* Поляризационные явления в соударениях адронов при малых передачах импульса // *ЭЧАЯ.* 1978. Т. 9, вып. 1. С. 84–117.

78. *Немец О. Ф., Ясногородский А. М.* Поляризаационные исследования в ядерной физике. Киев: Наук. думка, 1980. 352 с.
79. *Литвиненко А. Г.* Изучение спиновых и изоспиновых эффектов в реакциях рождения кумулятивных частиц. Автореф. дис. ... д-ра физ.-мат. наук. Дубна, 2007. 38 с.;
Ажгирей Л. С. и др. Исследование спиновой структуры дейтрона на малых межнуклонных расстояниях в реакции фрагментации поляризованных дейтронов в кумулятивные пионы // ЯФ. 2011. Т. 74, № 10. С. 1420–1434.
80. *Mane S. R., Shatunov Yu. M., Yokoya K.* Spin-Polarized Charge Particle Beams in High-Energy Accelerators // Rep. Prog. Phys. 2005. V. 68. P. 1997–2265.
81. Proc. of the 10th Workshop on Polarized Sources and Targets, Novosibirsk, Russia, Sept. 22–26, 2003 // Nucl. Instr. Meth. A. 2005. V. 536, No. 3.
82. *Csonka P. L.* Could We Build Polarized Proton Storage Rings? // Nucl. Instr. Meth. 1968. V. 63, No. 3. P. 247–252.
83. *Rathmann F. et al.* New Method to Polarize Protons in a Storage Ring and Implications to Polarize Antiprotons // Phys. Rev. Lett. 1993. V. 71, No. 9. P. 1379–1382.
84. *Horowitz C. J., Meyer H. O.* Polarizing Stored Beams by Interaction with Polarized Electrons // Phys. Rev. Lett. 1994. V. 72, No. 25. P. 3981–3984.
85. *Meyer H. O.* Effect of a Polarized Hydrogen Target on the Polarization of a Stored Proton Beam // Phys. Rev. E. 1994. V. 50, No. 2. P. 1485–1490.
86. *Rathmann F. et al.* A Method to Polarize Stored Antiprotons to a High Degree // Phys. Rev. Lett. 2005. V. 94, No. 1. P. 014801-4.
87. *Lehrach A. et al.* // Proc. of the 2005 Part. Accel. Conf., Knoxville, Tennessee, 2005. P. 2158–2160.
88. *Milstein A. I., Strakhovenko V. M.* Polarizing Mechanisms for Stored p and \bar{p} Beams Interacting with a Polarized Target // Phys. Rev. E. 2005. V. 72, No. 6. P. 066503-7.
89. *Dmitriev V. F., Milstein A. I., Strakhovenko V. M.* Spin Effects in $p\bar{p}$ Interaction and Their Possible Use to Polarize Antiproton Beams // Nucl. Instr. Meth. B. 2008. V. 266, No. 7. P. 1122–1126.
90. *Stöhlker Th. et al.* SPARC Experiments at the High-Energy Storage Ring // Physica Scripta. 2013. V. T156. P. 014085.
91. *Артёмов А. С., Афанасьев С. В.* Использование внутренних мишеней для контроля характеристик пучка частиц в синхротронах // ЭЧАЯ. 2006. Т. 37, вып. 4. С. 983–1011.
92. *Rathmann F.* Spin Physics at COSY and Beyond // J. Phys. Conf. 2011. V. 295. P. 012006.
93. *Happer W.* Optical Pumping // Rev. Mod. Phys. 1972. V. 44, No. 2. P. 169–249.
94. *Colegrove F. D., Scheerer L. D., Walters G. K.* Polarization of ^3He Gas by Optical Pumping // Phys. Rev. 1963. V. 132, No. 6. P. 2561–2572.
95. *Steffens E., Haerberly W.* Polarized Gas Targets // Rep. Prog. Phys. 2003. V. 66. P. 1887–1935.
96. *Chupp T. E., Holt R. J., Milner R. G.* Optically Pumped Polarized H, D, and ^3He Gas Targets // Annu. Rev. Nucl. Sci. 1994. V. 44. P. 373–411.
97. *Walker Th. G., Happer W.* Spin-Exchange Optical Pumping of Noble-Gas Nuclei // Rev. Mod. Phys. 1997. V. 69, No. 2. P. 629–642.

98. *van Buuren L. D. et al.* Performance of a Hydrogen/Deuterium Polarized Gas Target in a Storage Ring // Nucl. Instr. Meth. A. 2001. V. 474, No. 3. P. 209–223.
99. *Dyug M. V. et al.* Internal Polarized Deuterium Target with Cryogenic Atomic Beam Source // Nucl. Instr. Meth. A. 2002. V. 495, No. 1. P. 8–19.
100. *Nass A. et al.* The HERMES Polarized Atomic Beam Source // Nucl. Instr. Meth. A. 2003. V. 505, No. 3. P. 633–644.
101. *Wise T. et al.* An Optimization Study for the RHIC Polarized Jet Target // Nucl. Instr. Meth. A. 2006. V. 556, No. 1. P. 1–12.
102. *Cheever D. et al.* A Highly Polarized Hydrogen/Deuterium Internal Gas Target Embedded in a Toroidal Magnetic Spectrometer // Ibid. No. 2. P. 410–420.
103. *De Schepper D. et al.* The HERMES Polarized ^3He Internal Gas Target // Nucl. Instr. Meth. A. 1998. V. 419, No. 1. P. 16–44;
HERMES Collab. Measurement of the Neutron Spin Structure Function ζ_1^n with a Polarized ^3He Internal Target // Phys. Lett. B. 1997. V. 404, No. 3/4. P. 383–389.
104. *Poolman H. R. et al.* A Polarized ^3He Internal Target for Storage Rings // Nucl. Instr. Meth. A. 2000. V. 439, No. 1. P. 91–110.
105. *Walter Th. G., Happer W.* Spin-Exchange Optical Pumping of Noble-Gas Nuclei // Rev. Mod. Phys. 1997. V. 69, No. 2. P. 629–642.
106. *Королев Б. И. и др.* Основы вакуумной техники. М.: Энергия, 1975. 414 с.;
Roth A. Vacuum Technology. Amsterdam: Elsevier Sci., 1990.
107. *Mishnev S. I. et al.* Polarized Deuteron Target in an Electron Storage Ring: Measurements and Perspectives // Proc. of the 8th Intern. Symp. on High-Energy Spin Physics, Minneapolis, MN, USA, 1988; AIP Conf. Proc. 1989. V. 187. P. 1286–1301.
108. *Zapfe K. et al.* High Density Polarized Hydrogen Gas Target for Storage Rings // Rev. Sci. Instr. 1995. V. 66, No. 1. P. 28–31.
109. *Price J. S.* Measurement of Polarization for Gas Targets // Proc. of Intern. Workshop on Polarized Ion Sources and Polarized Gas Targets, Madison, WI, USA, 1993; AIP Conf. Proc. 1994. V. 293. P. 18–21.
110. *Thomas G. E. et al.* Thin Film Coatings Which Inhibit Spin Relaxation of Polarized Potassium Atoms // Nucl. Instr. Meth. A. 1987. V. 257, No. 1. P. 32–34;
Swenson D. R., Anderson L. W. Relaxation Rates for Optically Pumped Na Vapor on Silicone Surfaces // Nucl. Instr. Meth. B. 1988. V. 29, No. 4. P. 627–642;
Fidchak J. A. et al. Silane Coatings for Laser-Driven Polarized Hydrogen Sources and Targets // Nucl. Instr. Meth. A. 1997. V. 391, No. 3. P. 405–416.
111. *Mishnev S. I. et al.* Polarized Deuteron Target in an Electron Storage Ring: Measurements and Perspectives // High-Energy Spin Physics: Proc. of the 18th Intern. Symp., Minneapolis, MN, USA, 1988; AIP Conf. Proc. 1989. V. 187. P. 1286–1301.
112. *Steffens E.* Polarized Internal Hydrogen Targets Based on a Storage Cell // AIP Conf. Proc. 1989. V. 187. P. 1302–1310.
113. *Airapetian A. et al.* The HERMES Polarized Hydrogen and Deuterium Gas Target in HERA Electron Storage Ring // Nucl. Instr. Meth. A. 2005. V. 540, No. 2/3. P. 68–101.
114. *Jeffries C. D.* Polarization of Nuclei by Resonance Saturation in Parametric Crystals // Phys. Rev. 1957. V. 106, No. 1. P. 164–165.
115. *Jeffries C. D.* Dynamic Orientation of Nuclei by Forbidden Transitions in Parametric Resonance // Phys. Rev. 1960. V. 117, No. 4. P. 1056–1069;

- Abraham M., Jeffries C. D., Kedzie R. W.* Dynamic Nuclear Orientation of ^{60}Co // *Ibid.* P. 1070–1074;
- Джеффрис К.* Динамическая ориентация ядер. М.: Мир, 1965;
- Abraham A., Goldman M.* Principles of Dynamic Nuclear Polarization // *Rep. Prog. Phys.* 1978. V. 41, No. 3. P. 395–467.
116. *van den Brant B. et al.* Dynamic Nuclear Polarization in Thin Polymer Foils and Tubes // *Nucl. Instr. Meth. A.* 1995. V. 356, No. 1. P. 36–38;
- van den Brant B. et al.* Dynamic Nuclear Polarization in Thin Polyethylene Foils Cooled via a Superfluid ^4He Films // *Nucl. Instr. Meth. A.* 1996. V. 381, No. 2/3. P. 219–222.
117. *Bunyatova E. I.* Free Radicals and Polarized Targets // *Nucl. Instr. Meth. A.* 2004. V. 526, No. 1/2. P. 22–27.
118. *Iio M. et al.* Development of a Polarized Target for Nuclear Fusion Experiments // *Ibid.* P. 190–193.
119. *Ацаркин В. А.* Динамическая поляризация ядер в твердых диэлектриках. М.: Наука, 1980.
120. *Киселев Ю. Ф.* Техника поляризованных мишеней // *ЭЧАЯ.* 2000. Т. 31, вып. 3. С. 714–768.
121. *van den Brandt B. et al.* Thin Scintillating Polarized Targets for Spin Physics // *AIP Conf. Proc.* 2003. V. 675. P. 907–910.
122. *Барашкова И. И., Бунятова Э. И., Кравец Л. И.* Полипропиленовые трековые мембраны — перспективный материал для тонких мишеней с поляризованными протонами // *Перспективные материалы.* 2011. № 3. С. 15–21.
123. *Urrego-Blanco J. P. et al.* Recent Progress in the Development of a Polarized Proton Target for Reactions with Radioactive Ion Beams // *Nucl. Instr. Meth. B.* 2007. V. 261. P. 1112–1116.
124. *Tait N. R. S. et al.* The Hydrogen and Oxygen Content of Self-Supporting Carbon Foils Prepared by DC Glow Discharge in Ethylene // *Nucl. Instr. Meth. A.* 1980. V. 176, No. 3. P. 433–438.
125. *Isao Sugai et al.* Hybrid-Type Long-Lived Carbon Stripper Foils // *Nucl. Instr. Meth. A.* 1989. V. 282, No. 1. P. 164–168.
126. *Авдейчиков В. В. и др.* Измерение анализирующей способности упругого $d \uparrow p$ -рассеяния в интервале импульсов 2–12 ГэВ/с и реакции $d \uparrow C \rightarrow pX$ при импульсе 2,38 ГэВ/с // *ЯФ.* 1989. Т. 50, вып. 8. С. 409–414.
127. *Ladygin V. P. et al.* Recent Results from JINR-VBLHE on Spin Effects in Few-Nucleon Systems // *Czech. J. Phys.* 2006. V. 56. P. F135–F150;
- Janec M. et al.* Status of the Investigations of the Spin Structure of d , ^3H and ^3He at VBLHE Using Polarized and Unpolarized Deuteron Beam // *Phys. At. Nucl.* 2008. V. 71, No. 9. P. 1495–1501;
- Kurilkin P. K. et al.* Analyzing Powers Measurements for $d-p$ Elastic Scattering at the Internal Target Station of Nuclotron // *Intern. J. Mod. Phys. A.* 2009. V. 24. P. 530–533.
128. *Meyer H. O.* Polarization Experiments with Storage Rings // *Physica Scripta.* 2003. V. T104. P. 19–25.
129. *Kacharova A.* Spin Physics of NN Interactions at COSY // 16th Symposium on Spin Physics. Trieste, 2004.

130. Meyer W. An Ammonia Polarized Solid Target Material // Nucl. Instr. Meth. Rev. V. 256, No. 1–2. P. 12.
131. Rathmann F. Spin Physics at COSY and Beyond // J. Phys. Conf. Ser. 2011. V. 295. P. 012006.
132. Linisa P. // XII Intern. Workshop on Polarized Sources, Targets and Polarimetry. PSI2009: J. Phys. Conf. Ser. 2011. V. 295. P. 012014.
133. Пенюжжевич Ю. Э. Пучки радиоактивных ядер // ЭЧАЯ. 1994. Т. 25, вып. 4. С. 930–1003.
134. Proc. of the Sixth Intern. Conf. on Radioactive Nucl. Beams (RNB6), Argonne, IL, USA, Sept. 22–26, 2003 // Nucl. Phys. A. 2004. V. 746.
135. D'Auria J. M. A Review of Radioactive Beam Facilities in the World // Nucl. Instr. Meth. B. 1995. V. 99, No. 1–4. P. 330–334.
136. Borer J. et al. Non-Destructive Diagnostics of Coasting Beams with Schottky Noise // Proc. of IX Conf. on High Energy Accelerators, Stanford, CA, May 2–7, 1974. P. 53–56.
137. Franzke B. et al. Schottky Mass Spectrometry at the Experimental Storage Ring // Physica Scripta. 1995. V. T59. P. 176–178.
138. Radon T. et al. Schottky Mass Measurement of Cooled Proton-Rich Nuclei at the GSI Experimental Storage Ring // Phys. Rev. Lett. 1997. V. 78, No. 25. P. 4701–4704.
139. Mittag W., Lépine-Szily A., Orr N. A. Mass Measurement Far from Stability // Ann. Rev. Nucl. Part. Sci. 1997. V. 47. P. 27–66.
140. Radon T. et al. Schottky Mass Measurement of Stored and Cooled Neutron-Deficient Projectile Fragments in the Element Range of $57 \leq Z \leq 84$ // Nucl. Phys. A. 2000. V. 677. P. 75–99.
141. Bohr N., Lindhard J. E. Electron Capture and Loss by Heavy Ions Penetrating through Matter // Kgl. Danske Vid Selskab. Mat.-Fys. Medd. 1954. V. 28, No. 7. P. 3–30; Бор Н. Избранные научные труды. Т. 2. М., 1971. С. 445–469.
142. а) Geissel H. et al. Experimental Studies of Heavy-Ion Slowing Down in Matter // Nucl. Instr. Meth. B. 2002. V. 195, No. 1–2. P. 3–54;
б) Scheidenberger C. et al. Charge States of Relativistic Heavy Ions in Matter // Nucl. Instr. Meth. B. 1998. V. 142, No. 4. P. 441–462;
в) Geissel H. et al. The GSI Projectile Fragment Separator (FRS): A Versatile Magnetic System for Relativistic Heavy Ions // Nucl. Instr. Meth. B. 1992. V. 70, No. 1–4. P. 286–297.
143. Гангский Ю. Н. и др. Независимые выходы изотопов Хе при фотоделении ^{232}Th и ^{238}U // Письма в ЭЧАЯ. 2000. № 6. С. 5–11;
Oganessian Yu. Ts. et al. RIB Production with Photofission of Uranium // Nucl. Phys. A. 2002. V. 701, Iss. 1–4. P. 87c–95c;
Oganessian Yu. Ts., Penionzhkevich Yu. E. Low Energy Radioactive Ion Beams in Dubna // Ibid. P. 104c–108c.
144. Nolen J. A. et al. Development of Windowless Liquid Lithium Targets for Fragmentation and Fission of 400-kW Uranium Beams // Nucl. Instr. Meth. B. 2003. V. 204. P. 293–297.
145. Geissel H. Precision Experiments with Exotic Atoms and Relativistic Exotic Nuclei at GSI // Proc. of Intern. Symp. on Exotic Nuclei, Peterhof, Russia, July 5–12, 2004. P. 68–77.

146. *Matos M. et al.* Direct Mass Measurements of Short-Lived Neutron-Rich Fission Fragments at the FRS-ESR Facility at GSI // *Ibid.* P. 90–95.
147. *Matos M. et al.* Direct Mass Measurements of Neutron-Rich Nuclides from Zinc-70 Fragmentation // *Ibid.* P. 96–99.
148. *Hertzog D. W. et al.* Preprint Univ. of Illinois. NPL-91-002. Urbana, 1991.
149. *Doubre H.* Secondary Beams at GANIL. Preprint GANIL P92-28. 1992.
150. *Steck M. et al.* Anomalous Temperature Reduction of Electron-Cooled Heavy Ion Beams in the Storage Ring ESR // *Phys. Rev. Lett.* 1996. V. 77, No. 18. P. 3803–3806.
151. *Norden F. et al.* Stochastic Cooling at the ESR // *Nucl. Instr. Meth. A.* 2000. V. 441. No. 1–2. P. 219–222.
152. *Schmidt S. et al.* Production of Foil Targets Containing Radioactive ^{22}Na // *Nucl. Instr. Meth. A.* 1995. V. 364, No. 1. P. 70–73.
153. *Grossmann R. et al.* Preparation of Radioactive Targets for Tandem Accelerator Experiments by High Vacuum // *Nucl. Instr. Meth. A.* 2002. V. 480, No. 1. P. 209–213.
154. *Hausmann M. et al.* First Isochronous Mass Spectrometry at the Experimental Storage Ring ESR // *Nucl. Instr. Meth. A.* 2000. V. 446, No. 3. P. 569–580.
155. *Geissel H. et al.* The Super-FRS Project at GSI // *Nucl. Instr. Meth. B.* 2003. V. 204. P. 71–85.
156. *Münzenberg G., Geissel H., Litvinov Yu. A.* From J. J. Thomson to FAIR, What Do We Learn from Large-Scale Mass and Half-Life Measurements of Bare and Few-Electron Ions? // *AIP Conf. Proc.* 2010. V. 1224. P. 28–46.
157. *Geissel H.* Recent Results from FRS Experiments with Exotic Nuclei Produced with Uranium Projectiles and Perspectives with Super-FRS // *Proc. of the VI Intern. Symp. on Exotic Nuclei (EXON2012)*, Vladivostok, Russia, Oct. 1–6, 2012.
158. *Geissel H., Wollnik H.* Mass Measurement of Stored Exotic Nuclei // *Nucl. Phys. A.* 2001. P. 19–31.
159. *Krücken R. (NuSTAR Collab.).* The NuSTAR Facility at FAIR // *J. Phys. G: Nucl. Part. Phys.* 2005. V. 31. P. S1807–S1811.
160. *Sturn C., Stöcker H.* The Facility for Antiproton and Ion Research // *Письма в ЭЧАЯ.* 2011. Т. 8, № 8. С. 112–116.
161. *Nilsson Th.* The NuSTAR Programme at FAIR // *Nordic Conf. on Nucl. Phys. (NCNP2011)*, Stockholm, June 13–17, 2011.
162. *Карташев В. П., Комов В. И.* Методы формирования пучков частиц на ускорителях высоких энергий. М.: Энергоатомиздат, 1989. 184 с.
163. *Neagu D. et al.* Decay Properties of K_2^0 Mesons // *Phys. Rev. Lett.* 1961. V. 6, No. 10. P. 552–553.
164. *Грачев Н. И. и др.* Система каналов отрицательных частиц с импульсом до 40 ГэВ/с // *ЖТФ.* 1971. Т. XLI, вып. 9. С. 1812–1819.
165. *Головня Н. И. и др.* Формирование пучков положительных частиц с импульсом 25–70 ГэВ/с с внутренних мишеней ускорителя ИФВЭ // *АЭ.* 1972. Т. 32, вып. 3. С. 244–247.
166. *Алексеев Г. Д. и др.* Наблюдение ультрарелятивистских позитрониев // *ЯФ.* 1984. Т. 40, вып. 1(7). С. 139–147.

167. *Bernard Ph. et al.* First Operation Results of the RF-Separated Beam at IHEP // Nucl. Instr. Meth. 1973. V. 113, No. 2. P. 295–298.
168. *Cocconi G.* // Proc. of the 1960 Annual Intern. Conf. on High Energy Physics at Rochester. P. 800.
169. *Krienen F., Salmeron R. A., Steinberger J.* PS Internal Report EA60-10.
170. *Baker W. F. et al.* Particle Production by 10–30 BeV Protons Incident on Al and Be // Phys. Rev. Lett. 1961. V. 7, No. 3. P. 101–104.
171. *Christenson J. H. et al.* Evidence for the 2π Decay of the K_2^0 Meson // Phys. Rev. Lett. 1964. V. 13, No. 4. P. 138–140.
172. *Барабаш Л. З. и др.* Генерация π^- -мезонов на ядрах протонами с импульсами 3,95–9,7 ГэВ/с // ЯФ. 1976. Т. 24, вып. 2. С. 361–367.
173. *Неменов Л. Л.* Атомные распады элементарных частиц // ЯФ. 1972. Т. 15, вып. 5. С. 1047–1050.
174. *Неменов Л. Л.* Осцилляции интенсивности в пучках релятивистских позитрониев и их применение для проверки специальной теории относительности // ЯФ. 1976. Т. 24, вып. 2. С. 319–328.
175. *Юревич В. И.* Образование нейтронов в pA- и AA-столкновениях при промежуточных энергиях // ЭЧАЯ. 2009. Т. 40, вып. 1. С. 101–135.
176. <http://x4u.lebedev.ru/napravlissled/bis-2/BIS-2.htm>
177. *Адо Ю. М., Коровин Ю. А., Уфимцев А. Г.* Электроядерная установка на основе накопителя дейтронов // Тр. 12-го Всесоюз. совещ. по ускорителям заряженных частиц, Москва, 3–5 окт. 1990 г. Дубна, 1992. Т. 1. С. 147–153.
178. *Адо Ю. М. et al.* Neutron Production by Deuteron–Deuterium Interaction in a Gas Target // Kerntechnik. 1991. V. 56, No. 3. P. 190–195.
179. *Artiomov A. S., D'yachenko V. M., Kovalenko A. D.* The Potentialities of Fast Neutron Generation at Nuclotron Internal Beams // Abstracts of the 1st Intern. Symp. “Beam Technologies” (BT’95), Dubna, Feb. 28–March 4, 1995. P. 40;
Артемов А. С., Дьяченко В. М., Коваленко А. Д. Потенциальные возможности генерации потока быстрых нейтронов на внутреннем пучке нуклотрона. Препринт ОИЯИ Р9-95-242. Дубна, 1995. 9 с.
180. *Ufimtsev A. G.* The Scheme of an Intense Neutron Generator for the Transmutation of Radioactive Wastes. www-wnt.gsi.de/tramu/proceedings/ufimtsev.pdf.
181. *Mori Y. et al.* Neutron Source with Emittance Recovery Internal Target // Proc. of the 23rd Part. Accel. Conf. (PAC09), Vancouver, British Columbia, Canada, May 4–8, 2009. P. 3145–3147.
182. *Täschner F. et al.* High Density Cluster Jet Target for Storage Ring Experiments // Nucl. Instr. Meth. A. 2011. V. 660. P. 22–30.
183. *PANDA Collab.* Technical Progress Report — Strong Interaction Studies with Antiprotons. FAIR, 2005.
184. *Голутвин И. А. и др.* Пучки редких изотопов с внутренней мишени синхрофазотрона ОИЯИ // Тр. десятого Всесоюз. совещ. по ускорителям заряженных частиц, Дубна, 21–23 окт. 1986 г. Дубна, 1987. Т. 1. С. 153–156.
185. *Greiner D. E. et al.* Momentum Distributions of Isotopes Produced by Fragmentation of Relativistic ^{12}C and ^{16}O Projectiles // Phys. Rev. Lett. 1975. V. 35, No. 3. P. 152–155.