

МОДЕЛИРОВАНИЕ МАГНИТНЫХ СИСТЕМ В ОБЛАСТИ С УГЛОМ

Е. Е. Перепёлкин^{1,2}, *А. Д. Коваленко*¹, *А. А. Тарелкин*²,
Р. В. Полякова^{1,*}, *Б. И. Садовников*², *Н. Г. Иноземцева*³,
*П. Н. Сысоев*², *М. Б. Садовникова*²

¹ Объединенный институт ядерных исследований, Дубна

² Московский государственный университет им. М. В. Ломоносова, Москва

³ Государственный университет «Дубна», Дубна, Россия

| | |
|---|-----|
| ВВЕДЕНИЕ | 361 |
| ЗАДАЧА МАГНИТОСТАТИКИ В ОБЛАСТИ ФЕРРОМАГНЕТИКА | 367 |
| Постановка задачи | 367 |
| Решения с ограниченными производными | 369 |
| Решения с неограниченными производными | 379 |
| Краевая задача для нелинейного уравнения эллиптического типа | 387 |
| ЗАДАЧА МАГНИТОСТАТИКИ В ОБЛАСТИ ФЕРРОМАГНЕТИКА И ВАКУУМА | 392 |
| Краевая задача для «квазилинейного» случая | 392 |
| Интегральная постановка задачи магнитостатики | 396 |
| Метод сгущения сетки в окрестности угловой точки | 399 |
| ЧИСЛЕННОЕ МОДЕЛИРОВАНИЕ МАГНИТНЫХ СИСТЕМ | 405 |
| Параллельные вычисления на GPU | 405 |
| Моделирование магнитной системы SPD NICA | 409 |
| Модель катушечного типа | 410 |
| Модель тороидального типа | 413 |
| Модель гибридного типа «TS» | 429 |
| СПИСОК ЛИТЕРАТУРЫ | 435 |

МОДЕЛИРОВАНИЕ МАГНИТНЫХ СИСТЕМ В ОБЛАСТИ С УГЛОМ

Е. Е. Перепёлкин^{1,2}, *А. Д. Коваленко*¹, *А. А. Тарелкин*²,
Р. В. Полякова^{1,*}, *Б. И. Садовников*², *Н. Г. Иноземцева*³,
*П. Н. Сысоев*², *М. Б. Садовникова*²

¹ Объединенный институт ядерных исследований, Дубна

² Московский государственный университет им. М. В. Ломоносова, Москва

³ Государственный университет «Дубна», Дубна, Россия

Рассматривается проблема численного моделирования магнитных систем, содержащих угловые точки. Приведен обзор литературы по данной тематике. Предлагается метод инкапсуляции функции-особенности в разностную схему при численном решении 2D-задачи магнитостатики в области железа. Для 3D-задачи магнитостатики в области железо/вакуум делается оценка роста магнитного поля в окрестности угловой точки и предлагается метод построения адаптивной сетки.

Реализован параллельный алгоритм на архитектуре графических процессоров (GPU) для ускорения поиска численного решения задачи магнитостатики.

Проведено численное моделирование магнитной системы детектора SPD комплекса NICA (ОИЯИ, Дубна).

The problem of magnetic system simulation in the corner domain is considered. The literature review with regard to this problem is carried out. The difference scheme for the boundary value problem was built in the ferromagnetic domain, based on obtained solutions for magnetostatics problem in two-dimensional space. For three-dimensional space the upper estimation of the magnetic field growth is derived and a method is proposed for condensing the differential mesh near the corner domain of the vacuum in the three-dimensional space based on this estimation.

The parallel algorithm on the architecture of graphics processors (GPU) has been implemented to accelerate the search for a numerical solution to the magnetostatics problem.

Three-dimensional calculations for the SPD detector magnetic system for the NICA project is presented.

PACS: 41.20.Gz; 07.05.Bx; 29.40.Gx; 29.20.db

*E-mail: polykovar@mail.ru

ВВЕДЕНИЕ

Многие экспериментальные ускорительные установки в своем составе имеют магнитные системы. Они могут являться элементами ускорительного кольца, линии транспортировки пучка, входят в состав детекторов частиц [1, 2]. Проектирование магнитных систем с использованием методов математического моделирования важно для ускорительной физики. Задача выбора конфигурации магнитной системы является комплексной, так как включает в себя не только нахождение распределения магнитного поля, но и прочностные расчеты, температурные деформации, эффекты сверхпроводимости, в общем случае задача может быть нестационарной. Таким образом, комплексное решение задачи проектирования магнитной системы требует использования нескольких математических постановок и их согласованность между собой.

В данной работе рассматривается одна из перечисленных задач — задача магнитостатики. Эта задача является одной из первых в комплексной оптимизации магнитной системы, так как дает возможность в «первом приближении» оценить ее основные параметры.

Как известно, магнитное поле описывается уравнениями Максвелла, которые допускают дифференциальное и интегральное представление. В результате математические постановки задачи магнитостатики можно разбить на дифференциальные и интегральные. Существуют смешанные постановки интегродифференциального типа [3]. Из-за сложной конфигурации магнитных систем решение задачи магнитостатики, как правило, производится с использованием численных методов. Широкое распространение получили дифференциальные постановки задачи магнитостатики, которые реализованы в известных программных продуктах ANSYS Multiphysics и Opera3D. В данной работе также рассматриваются дифференциальные постановки задачи магнитостатики относительно векторного потенциала (2D-геометрия) и относительно двух скалярных потенциалов (3D-геометрия):

$$\left\{ \begin{array}{l} \operatorname{div} [\mu(|\nabla u|)\nabla u] = 0, \quad p \in \Omega_f, \\ \Delta u = 0, \quad p \in \Omega_v, \\ u|_{\Gamma_+} = u|_{\Gamma_-} + \int_{\Gamma}^p \mathbf{H}_c d\mathbf{l}, \quad p \in \Gamma, \\ \mathbf{H}_c(p) = \frac{1}{4\pi} \int_{\Omega_c}^q \left[\mathbf{J}(s), \nabla_s \frac{1}{r_{ps}} \right] d\omega_s, \\ \mu \frac{\partial u}{\partial n} \Big|_{\Gamma_+} = \frac{\partial u}{\partial n} \Big|_{\Gamma_-} - (\mathbf{H}_c, \mathbf{n}), \\ u|_{\Gamma_0} = u_0, \end{array} \right. \quad \mathbf{H}(p) = \begin{cases} \mathbf{H}_c(p) - \nabla u(p), & p \in \Omega_v, \\ -\nabla u(p), & p \in \Omega_f, \end{cases} \quad (\text{B.1})$$

где Ω_f и Ω_v — области ферромагнетика и вакуума соответственно; $u(p)$ — скалярный потенциал; $\mathbf{H}_c(p)$ — поле от обмотки с током плотности \mathbf{J} ; Ω_c — область стационарного тока \mathbf{J} ; Γ_{\pm} — граница раздела сред ферромагнетик/вакуум; точка q обычно соответствует центру симметрии магнита. Дифференциальные уравнения, входящие в постановку (В.1), являются уравнениями эллиптического типа.

Функция $\mu(H)$ — магнитная проницаемость ферромагнетика — удовлетворяет условиям

$$\mu \in C^{(1)}[0, +\infty), \quad (\text{В.2})$$

$$\lim_{H \rightarrow +\infty} \mu'(H)H = 0, \quad (\text{В.3})$$

$$\lim_{H \rightarrow +\infty} \mu(H) = 1. \quad (\text{В.4})$$

Процесс оптимизации конфигурации магнитной системы требует многократного решения нелинейной задачи магнитостатики (В.1). В результате возникает дилемма между точностью и скоростью численного решения задачи. Высокая точность требует использования численных методов высокого порядка, которые являются вычислительно емкими, т. е. временизатратными. Процесс оптимизации конфигурации магнитной системы имеет итерационный характер. В качестве начального приближения может быть выбрана линейная задача магнитостатики (без железа/ферромагнетика). Учет неоднородного намагничивания железа/ферромагнетика приводит к нелинейной задаче магнитостатики.

В случае сложной конфигурации обмоток с током расчет их поля \mathbf{H}_c может занимать до 98 % от полного времени численного решения нелинейной задачи магнитостатики (В.1). Уменьшить время вычисления поля от обмоток \mathbf{H}_c можно с использованием массивно-параллельных вычислений на графических процессорах GPU [4, 5]. Пример использования данного подхода приведен в п. 3.1 данной работы.

Проектирование магнитной системы, имеющей высокий уровень однородности магнитного поля, является распространенной задачей. Важную роль в такой системе играет наличие ферромагнитных/железных элементов. Граница области ферромагнетика Γ_{\pm} может иметь ребра (угловые точки), т. е. в математическом смысле являться негладкой, недифференцируемой. На рис. 1 приведена область с двумя угловыми точками P и Q с углами раствора ω_P и ω_Q соответственно. Известно, что численные методы, используемые при решении линейной задачи, могут иметь существенную погрешность в окрестностях угловых точек ω_P или ω_Q .

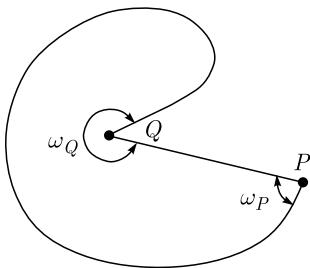


Рис. 1. Область с углом

Вопрос о существовании особенности у решений линейных дифференциальных уравнений эллиптического типа в областях с углами был рассмотрен во многих работах.

В работе В. В. Фуваева [6] рассмотрена задача Дирихле на плоской области с кусочно-гладкой границей для уравнения Лапласа. Е. А. Волковым [7] исследовано, при каких условиях решения первой, второй и смешанной краевой задач для уравнения Пуассона в прямоугольной области D принадлежат к классу $C_{k,\lambda}(D)$. Под классом $C_{k,\lambda}(D)$ понимается класс непрерывно дифференцируемых k раз в D функций, а все k -е производные удовлетворяют условию Гёльдера в D с показателем λ . Им же в работах [8–10] описаны различные приемы построения разностных схем для уравнений Лапласа и Пуассона, а также предложен метод сгущения сетки в окрестности угловой точки, дающий такой же порядок сходимости, как и для обычных схем в области с гладкой границей.

Общий случай краевой задачи для эллиптического уравнения был рассмотрен Г. И. Эскиным [11] в предположении, что граничные условия и правая часть уравнения принадлежат пространству C^N (где N «достаточно» велико). В. А. Кондратьевым [12] рассмотрен случай, когда правая часть уравнения и граничные условия принадлежат пространству W_2^k (пространство С. Л. Соболева [13–15]), а коэффициенты уравнения — бесконечно дифференцируемые функции. В частности, В. А. Кондратьевым было показано, что для уравнения

$$\sum_{i,j=1}^2 a_{ij}(x)u_{x_i x_j} + \sum_{i=1}^2 a_i(x)u_{x_i} + cu = f, \quad x \in D,$$

где $a_{ij}(0) = \delta_{ij}$, а угловая точка находится в начале координат, асимптотика решения $u(x) \in W_2^1(D)$ при условии $f \in W_2^k(D)$ и $u|_{\Gamma} = \phi_0 \in W_2^{k+(3/2)}(\Gamma)$ имеет вид

$$u = \sum_{0 < (\pi m / \omega_0) < k+1} \alpha_{mq} r^{(\pi m / \omega_0)} P_{mq}(r \ln^q r) + \sum_{0 \leq i_1 + i_2 \leq k+1} a_{i_1 i_2} x_1^{i_1} x_2^{i_2} + \\ + \sum_{2 \leq j \leq k+1} r^{j_1} \ln^{j_2} r \theta_{j_1 j_2}(\varphi) + w,$$

где m, j_1, j_2 — целые числа; $w \in W_0^{\circ k+2}(D)$; P_{mq} — полином, коэффициенты которого — бесконечно дифференцируемые функции, являющиеся линейными комбинациями тригонометрических функций; $\theta_{j_1 j_2}$ — бесконечно дифференцируемые функции; ω_0 — величина раствора угла в угловой точке (здесь предполагается, что граница области в окрестности угловой точки обра-

зована прямыми линиями). Нормы $W_2^{k-(1/2)}(\Gamma)$ и $\overset{\circ}{W}_\lambda^k(D)$ определены так:

$$\|\phi\|_{W_2^{k-(1/2)}(\Gamma)}^2 = \inf \|v\|_{W_2^k(D)}^2,$$

$$\|u\|_{\overset{\circ}{W}_\lambda^k(D)}^2 = \sum_{m=0}^k \iint_D r^{\lambda-2(k-m)} \left| \frac{\partial^m u}{\partial x^m} \right|^2 dx,$$

где \inf берется по всем функциям $v|_\Gamma = \phi$.

В работах Л. А. Оганесяна и Л. А. Руховца [16], Е. А. Волкова [10] строятся вариационно-разностные схемы (ВРС), использующие идею сгущения сетки в окрестности угловой точки, а также метод замены переменных, при котором в новых переменных функция особенности оказывается «достаточно гладкой». Похожая идея используется у J. Babuska [17] для построения ВРС для третьей краевой задачи.

В работе J. Babuska, M. V. Rozenzweig [18] описано построение ВРС методом Галеркина, в котором пробные функции берутся как произведение локальных функций на весовые функции угловых точек $r^{2\alpha}$, где r — расстояние до угловой точки, а $\alpha \in [0, 1)$. Сходимость такого метода устанавливается в весовой норме.

Также получил распространение метод выделения функции особенности, которая в окрестности угловой точки имеет вид

$$\psi_i(r, \varphi) = r^{\lambda_i} \ln^{p_i} r \Phi_i(\varphi), \quad (\text{B.5})$$

где $\Phi(\varphi)$ — аналитическая функция; λ_i — положительная константа; p_i — целые неотрицательные числа; (r, φ) — полярная система координат с центром в угловой точке.

В работах, например, Г. Фикса [19], Л. А. Оганесяна, Л. А. Руховца, В. Я. Ривкинда [20, 21] описан метод построения ВРС, когда для повышения точности к базисным функциям добавляют функцию вида (B.2), учитывающую особенность в угловой точке. В работах А. А. Самарского, И. В. Фрязинова [22, 23] аналогичный метод используется в построении разностных схем для различных типов краевых задач.

В работах О. А. Ладыженской, Н. Н. Уральцевой [24], D. Gilbarg и N. S. Trudinger [25] подробно рассмотрены квазилинейные уравнения эллиптического типа. В частности, рассмотрен случай квазилинейного уравнения с дивергентной главной частью, подобного уравнению $\operatorname{div} [\mu(|\nabla u|)\nabla u] = 0$, входящего в постановку задачи магнитостатики (B.1). Там же доказаны теоремы о существовании, единственности решения $u(p)$ и ограниченности $\max |\nabla u|$ для краевых задач в областях с гладкой границей. В работах, например, Л. А. Оганесяна, Л. А. Руховца, В. Я. Ривкинда [20, 21] для краевой задачи с

квазилинейным уравнением приведено построение ВРС в области с гладкой границей.

В работе П. Грисварда [26] рассматриваются эллиптические краевые задачи в области с негладкой границей и задачи с граничными условиями смешанного типа.

Однако для нелинейных уравнений данный вопрос изучен мало. Сложность состоит в построении общего решения нелинейного уравнения в частных производных. В лучшем случае удается найти некоторые частные решения [27–30]. Существуют различные методы по поиску частных решений нелинейных уравнений: групповой анализ дифференциальных уравнений, открытый Софусом Ли [31, 32], анализ Пенлеве [33–41], построение пары Лакса [38, 42–44], использование метода обратной задачи рассеяния [36, 38, 42, 45–48].

При исследовании нелинейных уравнений в частных производных важную роль играют преобразования. Например, преобразование Коула–Хопфа позволяет свести уравнение Бюргерса к линейному уравнению теплопроводности. Уравнение Кортевега–де Фриза с помощью преобразования Миуры можно представить в виде пары Лакса. Обобщение К. Гарднером преобразования Миуры позволило найти бесконечное количество законов сохранения для уравнения Кортевега–де Фриза. Перечисленные преобразования позволяют при известном решении одного из уравнений находить решения других уравнений и, по существу, являются отображениями решений одного уравнения на решение другого.

В работе [49] было предложено использование нелинейного преобразования Лежандра [50] при поиске решений 2D-уравнения $\operatorname{div} [\mu(|\nabla u|)\nabla u] = 0$ из постановки (B.1). В результате нелинейное уравнение $\operatorname{div} [\mu(|\nabla u|)\nabla u] = 0$ было сведено к линейному уравнению, свойства которого можно было исследовать хорошо разработанным аппаратом теории линейных уравнений. Решение линейного уравнения ν может быть представлено в виде разложения в ряд в особой точке t_0 :

$$\nu \sim (t - t_0)^\gamma \sum_{k=0}^{+\infty} b_k(\mu)(t - t_0)^k, \quad (\text{B.6})$$

где коэффициенты b_k ряда (B.6) зависят от функции μ . После того как решение линейного уравнения построено, его можно отобразить обратно с помощью обратного преобразования Лежандра и получить решение исходного нелинейного уравнения $\operatorname{div} [\mu(|\nabla u|)\nabla u] = 0$.

Таким образом, для оценки асимптотики поведения решения уравнения $\operatorname{div} [\mu(|\nabla u|)\nabla u] = 0$ в окрестности угловой точки ферромагнетика необходимо знать асимптотику функции магнитной проницаемости $\mu(H)$ при $H \rightarrow +\infty$. В работах Н. С. Акулова приведены различные подходы

к оценке асимптотики $\mu(H)$. В данной работе была рассмотрена асимптотика Вейсса [51, 52]

$$\mu(H) = 1 + \frac{M_0}{H} - \frac{M_1}{H^2} \quad \text{при} \quad H \rightarrow +\infty, \quad (\text{B.7})$$

где M_0, M_1 — положительные константы. В пп. 1.1–1.3 для асимптотики (B.7) найдены коэффициенты b_k ряда (B.6) и построены решения нелинейного 2D-уравнения $\operatorname{div}[\mu(|\nabla u|)\nabla u] = 0$, входящего в постановку задачи магнитостатики (B.1). В п. 1.4 методом выделения функции-особенности (B.5) построена конечно-разностная схема для краевой задачи в области с углом.

В п. 2.1 была рассмотрена 2D-задача магнитостатики в области, состоящей из двух подобластей: ферромагнетика и вакуума. Граница раздела сред ферромагнетик/вакуум при этом имела угловую точку. В качестве функции магнитной проницаемости $\mu(H)$ была рассмотрена функция $\bar{\mu}(H)$, которая при $H > H_0$ ($H_0 \gg 1$) имеет вид $\bar{\mu}(H) = 1$. При $H \leq H_0$ функция $\bar{\mu}(H)$ строится «максимально близкой» к функции $\mu(H)$. Рассмотрение функции $\bar{\mu}(H)$ является важным при численном решении задачи магнитостатики. Так как мантисса числа ограничена, то для компьютера при достаточно большом значении $H > H_0 \gg 1$ функция $\mu(H)$ становится «эквивалентной» функции $\bar{\mu}(H)$. В п. 2.1 рассматривается доказательство теоремы об ограниченности $|\nabla u|$ для 2D-задачи магнитостатики с функцией магнитной проницаемости $\bar{\mu}(H)$.

В п. 2.2 исходя из интегральной постановки 3D-задачи магнитостатики строится верхняя оценка модуля магнитного поля в окрестности угловой точки для области вакуума. Полученная оценка используется для построения адаптивной сетки в окрестности угловой точки при численном решении 3D-задачи магнитостатики.

В пп. 3.2–3.5 приведено численное моделирование 3D-распределений магнитных полей для детектора SPD ускорительного комплекса NICA (ОИЯИ, Дубна). Рассмотрены три основные конфигурации магнитной системы SPD NICA: «тороидальная», «набор катушек», «гибридная». Получены карты магнитных полей, построена карта интегралов по траекториям. В качестве текущей рабочей конфигурации магнитной системы SPD NICA была выбрана «гибридная» конфигурация [53].

Работа состоит из трех разделов и введения. В разд. 1 рассматривается задача магнитостатики только в области ферромагнетика, имеющей негладкую границу. В разд. 2 задача магнитостатики рассматривается в области, содержащей ферромагнетика и вакуум, при этом граница раздела сред ферромагнетик/вакуум является негладкой. В разд. 3 рассмотрено численное моделирование конкретных магнитных систем на примере детектора SPD для комплекса NICA.

1. ЗАДАЧА МАГНИТОСТАТИКИ В ОБЛАСТИ ФЕРРОМАГНЕТИКА

В этом разделе рассматривается задача магнитостатики (В.1) только для области ферромагнетика Ω_f , т. е. область вакуума Ω_v отсутствует. Граница Γ области Ω_f при этом является кусочно-гладкой, т. е. имеет угловые точки.

1.1. Постановка задачи. При рассмотрении задачи магнитостатики только в области железа/ферромагнетика Ω_f дифференциальная постановка (В.1) может быть сведена к краевой задаче вида

$$\begin{aligned} \operatorname{div} [\mu(|\nabla u(p)|)\nabla u(p)] &= 0, \quad p \in \Omega_f, \\ u|_{\Gamma} &= \Psi(p), \quad p \in \Gamma, \end{aligned} \tag{1.1}$$

где область Ω_f имеет негладкую границу Γ (см. рис. 1). В данном разделе рассматривается случай, когда область $\Omega_f \subset \mathbb{R}^2$. Как было показано в работе [49] с помощью нелинейного преобразования Лежандра [50], уравнение (1.1) можно свести к линейному дифференциальному уравнению второго порядка. Преобразование Лежандра основано на том, что некоторая поверхность $u(x, y)$ задается не как множество точек (u, x, y) , а как множество касательных к ней плоскостей. Такое отображение отличается от простого преобразования координат тем, что оно ставит в соответствие не точке точку, а элементу поверхности (x, y, u, u_x, u_y) элемент поверхности $(\xi, \eta, \omega, \omega_\xi, \omega_\eta)$. Справедливы соотношения

$$\begin{aligned} \omega(\xi, \eta) + u(x, y) &= x\xi + y\eta, \quad \xi = u_x, \quad \eta = u_y, \\ x = \omega_\xi, \quad y = \omega_\eta, \quad u_{xx} &= J\omega_{\eta\eta}, \quad u_{xy} = -J\omega_{\xi\eta}, \quad u_{yy} = J\omega_{\xi\xi}, \end{aligned} \tag{1.2}$$

где $J = u_{xx}u_{yy} - u_{xy}^2 = 1/(\omega_{\xi\xi}\omega_{\eta\eta} - \omega_{\xi\eta}^2)$ — якобиан преобразования Лежандра. В результате уравнение (1.1) принимает вид

$$[1 + \xi^2 f(\tau)]\omega_{\eta\eta} - 2\xi\eta f(\tau)\omega_{\xi\eta} + [1 + \eta^2 f(\tau)]\omega_{\xi\xi} = 0, \tag{1.3}$$

где $f(\tau) \stackrel{\det}{=} \mu'(\tau)/\mu(\tau)\tau$, $\tau = \sqrt{\xi^2 + \eta^2}$. Заметим, что полученное уравнение (1.3) является линейным в отличие от исходного уравнения (1.1). Если решения уравнения (1.3) удовлетворяют условию

$$|\nabla\omega(\xi, \eta)| \rightarrow 0 \quad \text{при} \quad (\xi, \eta) \rightarrow \infty, \tag{1.4}$$

то решения типа (1.4) при преобразовании (1.2) будут давать решения уравнения (1.1), обладающие свойством

$$|\nabla u(x, y)| \rightarrow \infty \quad \text{при} \quad (x, y) \rightarrow 0. \tag{1.5}$$

Помимо решений типа (1.5) уравнение (1.1) может иметь решения с ограниченным $|\nabla u|$; для этого область, в которой ищется решение уравнения (1.3), должна быть ограниченной.

При переходе в полярную систему координат уравнение (1.3) принимает вид

$$v_{\tau\tau} + a(\tau) \left(\frac{1}{\tau} v_{\tau} + \frac{1}{\tau^2} v_{\theta\theta} \right) = 0, \quad (1.6)$$

где $a(\tau) \stackrel{\text{det}}{=} 1 + \tau^2 f(\tau)$, $\omega(\xi, \eta) = \omega(\tau \cos \theta, \tau \sin \theta) \stackrel{\text{det}}{=} v(\tau, \theta)$. Ища решение уравнения (1.6) в факторизованном виде $v \sim \Upsilon(\tau) \Theta(\theta)$, получим два уравнения на радиальную и угловую компоненту соответственно:

$$\Upsilon'' + a(\tau) \left(\frac{1}{\tau} \Upsilon' - \frac{\gamma^2}{\tau^2} \Upsilon \right) = 0, \quad \Theta'' + \gamma^2 \Theta = 0, \quad (1.7)$$

где $\gamma = \text{const}$. Функция $\Theta(\theta)$ представляется в виде суперпозиции функций $\sin(\gamma\theta)$ и $\cos(\gamma\theta)$. Функция $\Upsilon(\tau)$ представима в виде разложения в ряд в окрестности особой точки:

$$\begin{aligned} \Upsilon_1(\tau) &= \tau^{\nu} \sum_{k=0}^{+\infty} a_k \tau^k, \\ \Upsilon_2(\tau) &= \tau^{-\nu} \sum_{k=0}^{+\infty} b_k \tau^k \quad \text{или} \quad \Upsilon_2(\tau) = \alpha \Upsilon_1(\tau) \ln \tau + \beta \tau^{\nu} \sum_{k=0}^{+\infty} c_k \tau^k. \end{aligned} \quad (1.8)$$

На основании (1.7), (1.8) общее решение уравнения (1.6) (или (1.3)) может быть представлено в виде формального ряда

$$\omega(\xi, \eta) = v(\tau, \theta) = \sum_{\gamma} \Upsilon_{\gamma}(\tau) \Theta_{\gamma}(\theta). \quad (1.9)$$

Далее, используя преобразование Лежандра (1.2), решение (1.9) необходимо перевести в решение $u(x, y)$ нелинейного уравнения (1.1). Некоторые частные решения уравнения (1.1) могут быть получены в явном виде, а также исследованы их свойства. Например, при $\gamma = 0$ в соответствии с (1.7)–(1.9) и (1.2) решение уравнения (1.1) принимает вид

$$u(x, y) = C_1 \operatorname{arctg} \left(\frac{y}{x} \right) + C_2 = C_1 \varphi + C_2, \quad (1.10)$$

где $x = r \cos \varphi$, $y = r \sin \varphi$. Видно, что в угловой точке (начало координат) решение (1.10) не определено, а значение $|\nabla u| = C_1/r$ неограниченно растет при приближении к началу координат.

Решения, соответствующие другим значениям γ , могут быть использованы при решении краевых задач в областях с углами (например, задачи Дирихле для нелинейного уравнения (1.1)).

1.2. Решения с ограниченными производными. Конкретный вид коэффициентов a_k , b_k или c_k в выражении (1.8) зависит от вида функции $a(\tau)$. В работах [51, 52] при больших полях ($H = |\nabla u| \rightarrow +\infty$) для ферромагнетиков указана асимптотика функции магнитной проницаемости:

$$\mu(H) > 1, \tag{1.11}$$

$$\mu(H) = 1 + \frac{M_0}{H} - \frac{M_1}{H^2}, \quad M_0 > 0, \quad M_1 \geq 0, \tag{1.12}$$

где

$$H = |\nabla u| \geq H_0 \gg 1.$$

На рис. 2 представлено поведение намагниченности M в зависимости от поля H для вещества с магнитной проницаемостью (1.12). В качестве примера были взяты значения $M_0 = 0,1$, $M_1 = 0,01$. Отметим, что с физической точки зрения величина M_0 задает максимальное значение намагниченности, так как $M(H) = \chi(H)H = (\mu(H) - 1)H$, где $\chi(H)$ — магнитная восприимчивость.

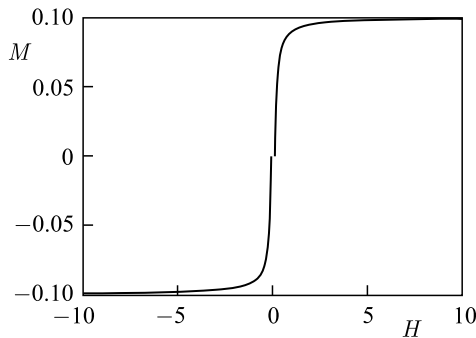


Рис. 2. Зависимость намагниченности M от напряженности магнитного поля H

1.2.1. Случай $M_1 = 0$. Найдем функцию $\Upsilon(\tau)$ с функцией магнитной проницаемости (1.12). Начнем со случая, когда $M_1 = 0$, тогда

$$a(\tau) = \frac{\tau}{\tau + M_0}. \tag{1.13}$$

Уравнение (1.7) для функции $\Upsilon(\tau)$ примет вид

$$\Upsilon'' + \frac{1}{\tau + M_0} \Upsilon' - \frac{\gamma^2}{\tau(\tau + M_0)} \Upsilon = 0. \tag{1.14}$$

Полученное уравнение (1.14) может быть приведено к уравнению типа Якоби на конечном отрезке:

$$\sigma(\tau)u'' + \kappa(\tau)u' + \lambda u = 0, \tag{1.15}$$

где

$$\sigma(\tau) = A\tau^2 + B\tau + C, \quad \kappa(\tau) = D\tau + E, \quad \lambda = \text{const.}$$

Уравнение (1.14) является частным случаем уравнения (1.15) при $A = 1$, $B = M_0$, $C = 0$, $D = 1$, $E = 0$, $\lambda = -\gamma^2$, т. е.

$$\sigma(\tau) = \tau^2 + M_0\tau, \quad \kappa(\tau) = \tau, \quad \lambda = -\gamma^2. \quad (1.16)$$

Как известно, уравнение Якоби (1.15) может быть переписано в виде

$$\frac{d}{d\tau} \rho(\tau) \sigma(\tau) \frac{du}{d\tau} + \lambda \rho u = 0, \quad (1.17)$$

где функция $\rho(\tau)$ удовлетворяет дифференциальному соотношению

$$\frac{[\rho(\tau)\sigma(\tau)]'}{\rho(\tau)} = \kappa(\tau) \quad \text{или} \quad \frac{d}{d\tau} \ln [\rho(\tau)\sigma(\tau)] = \frac{\kappa(\tau)}{\sigma(\tau)}. \quad (1.18)$$

Таким образом, для уравнения (1.14) функция $\rho(\tau)$ может быть найдена из (1.18) с учетом (1.16):

$$\ln [\rho(\tau)\sigma(\tau)] = \int \frac{d\tau}{\tau + M_0} = \ln [\tau + M_0] + C, \quad \rho(\tau) = \frac{C_0(\tau + M_0)}{\tau(\tau + M_0)} = \frac{C_0}{\tau}. \quad (1.19)$$

Так как решение уравнения (1.17) определено с точностью до множителя, то, не ограничивая общности, постоянную величину C_0 в (1.19) можно положить равной единице. Как известно, решением уравнения Якоби являются полиномы, получаемые по следующей формуле:

$$P_n(\tau) = \frac{B_n}{\rho(\tau)} \frac{d^n}{d\tau^n} [\rho(\tau)\sigma(\tau)^n], \quad (1.20)$$

где B_n — постоянная величина, которая может быть выбрана из условия нормировки полиномов на отрезке $[-M_0, 0]$. Отметим, что полиномы (1.20) являются ортогональными на отрезке $[-M_0, 0]$. Выпишем первые три полинома (1.20):

$$\begin{aligned} P_1(\tau) &= B_1\tau, \\ P_2(\tau) &= B_2(6\tau^2 + 4M_0\tau), \\ P_3(\tau) &= 6B_3(10\tau^3 + 12M_0\tau^2 + 3M_0^2\tau). \end{aligned} \quad (1.21)$$

Графики полиномов (1.21) изображены на рис. 3 при $M_0 = 1$.

Заметим, что хотя полиномы ортогональны на отрезке $[-M_0, 0]$, с физической точки зрения интересны полиномы на полуинтервале $[0, +\infty)$, так как радиус τ не может быть отрицательным.

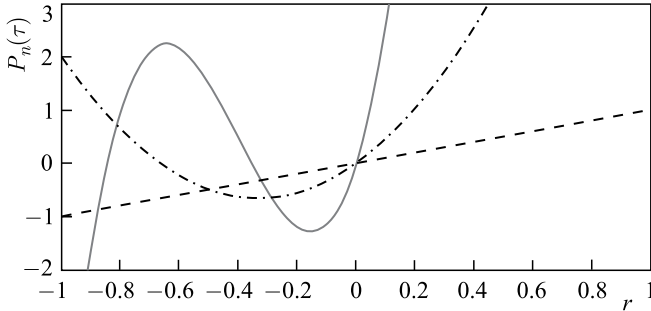


Рис. 3. Графики полиномов: штриховая кривая — $P_1(\tau)$; штрихпунктирная — $P_2(\tau)$; сплошная — $P_3(\tau)$

Учитывая соотношения (1.16), можно найти собственные значения λ в уравнении (1.17) по известной формуле

$$\lambda_n = -n\kappa' - \frac{n(n-1)}{2}\sigma'' = -n - n(n-1) = -n^2 = -\gamma^2, \quad (1.22)$$

$$\gamma_n = n.$$

Формально решение уравнения (1.6) может быть представлено следующим рядом:

$$v(\tau, \theta) = \sum_n P_n(\tau)(a_n \cos(n\theta) + b_n \sin(n\theta)). \quad (1.23)$$

Чтобы получить решения $u(x, y)$ нелинейного уравнения (1.1), необходимо применить к решению (1.23) обратное преобразование Лежандра. Для этого необходимо решить систему уравнений

$$\begin{cases} x = \omega_\xi(\xi, \eta), \\ y = \omega_\eta(\xi, \eta), \end{cases} \quad \text{где } \omega(\tau \cos \theta, \tau \sin \theta) = v(\tau, \theta), \quad (1.24)$$

относительно $\xi = \xi(x, y)$, $\eta = \eta(x, y)$ и воспользоваться формулой

$$u(x, y) = x \cdot \xi(x, y) + y \cdot \eta(x, y) - \omega(\xi(x, y), \eta(x, y)). \quad (1.25)$$

На рис. 4 приведен график решения уравнения (1.1), соответствующего решению (1.6):

$$v_2(\tau, \theta) = P_2(\tau) \cos(2\theta), \quad (1.26)$$

с функцией магнитной проницаемости (1.12) при $M_1 = 0$. На рис. 5 приведен график решения уравнения (1.1), соответствующего решению (1.6):

$$v_3(\tau, \theta) = P_3(\tau) \cos(3\theta). \quad (1.27)$$

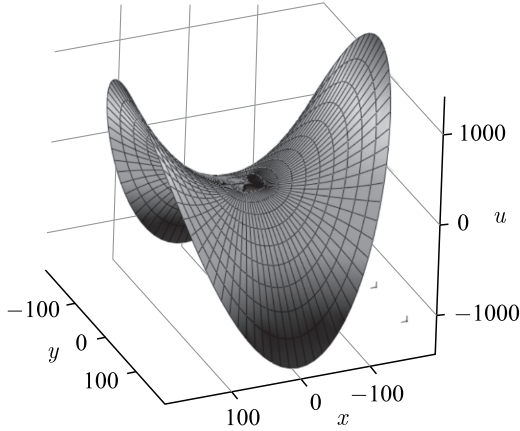


Рис. 4. Решение уравнения (1.1), соответствующее (1.26)

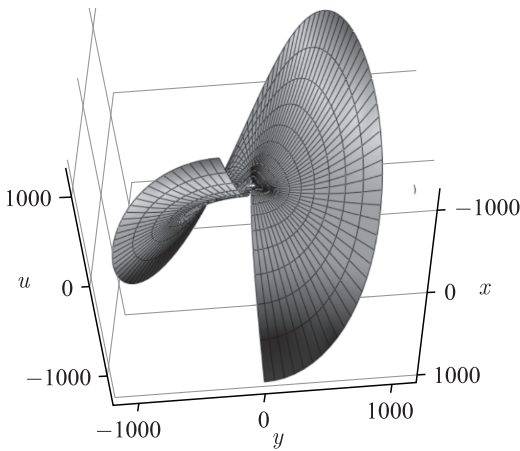


Рис. 5. Решение уравнения (1.1), соответствующее (1.27)

Как видно, приведенные графики решений (рис. 4, 5) обладают ограниченными производными. Однако на рис. 5 видно, что решение не является непрерывным вдоль оси абсцисс OX . Аналогично могут быть построены графики остальных решений уравнения (1.1), соответствующих решениям уравнения (1.6) вида (1.23).

1.2.2. *Случай $M_1 \neq 0$.* Рассмотрим случай, когда $M_1 \neq 0$, тогда выражение (1.13) примет вид

$$a(\tau) = \frac{\tau^2 + M_1}{\tau^2 + M_0\tau - M_1}. \quad (1.28)$$

Заметим, что в частном случае при $M_1 = 0$ выражение (1.28) перейдет в (1.13). Уравнение (1.7) с учетом (1.28) перейдет в

$$\Upsilon'' + \frac{\tau^2 + M_1}{\tau(\tau^2 + M_0\tau - M_1)} \Upsilon' - \frac{\gamma^2(\tau^2 + M_1)}{\tau^2(\tau^2 + M_0\tau - M_1)} \Upsilon = 0. \quad (1.29)$$

Решение будем искать в виде ряда

$$\Upsilon(\tau) = \tau^\nu \sum_{k=0}^{+\infty} a_k \tau^k. \quad (1.30)$$

Дифференцируя ряд (1.30) и подставляя в уравнение (1.29), получим

$$\begin{aligned} \tau^2(\tau^2 + M_0\tau - M_1) \left[\nu(\nu - 1)\tau^{\nu-2} \sum_{k=0}^{+\infty} a_k \tau^k + 2\nu\tau^{\nu-1} \sum_{k=1}^{+\infty} a_k k \tau^{k-1} + \right. \\ \left. + \tau^\nu \sum_{k=2}^{+\infty} a_k k(k-1)\tau^{k-2} \right] + \tau(\tau^2 + M_1) \left[\nu\tau^{\nu-1} \sum_{k=0}^{+\infty} a_k \tau^k + \tau^\nu \sum_{k=1}^{+\infty} a_k k \tau^{k-1} \right] - \\ - \gamma^2(\tau^2 + M_1)\tau^\nu \sum_{k=0}^{+\infty} a_k \tau^k = 0. \quad (1.31) \end{aligned}$$

Приравнявая коэффициенты при одинаковых степенях по τ , можно получить рекуррентные соотношения на коэффициенты a_k . Например, для τ^ν получим

$$-\nu(\nu - 1)a_0 M_1 + \nu a_0 M_1 - \gamma^2 a_0 M_1 = 0. \quad (1.32)$$

Так как $a_0 \neq 0$, $M_1 \neq 0$, из (1.32) получаем

$$\begin{aligned} \nu^2 - 2\nu + \gamma^2 = 0, \quad D = 4(1 - \gamma^2) \geq 0, \quad \text{если } |\gamma| \leq 1, \\ \nu_{1,2} = 1 \pm \sqrt{1 - \gamma^2}. \end{aligned} \quad (1.33)$$

Для коэффициентов при $\tau^{\nu+1}$ получим

$$\begin{aligned} -\nu(\nu - 1)M_1 a_1 + \nu(\nu - 1)M_0 a_0 - 2\nu M_1 a_1 + \nu M_1 a_1 + M_1 a_1 - \gamma^2 M_1 a_1 = 0, \\ -M_1 a_1(\nu^2 + \gamma^2 - 1) + \nu(\nu - 1)M_0 a_0 = 0. \end{aligned} \quad (1.34)$$

С учетом (1.33) выражение (1.34) даст значение коэффициента a_1 через a_0 :

$$a_1 = a_0 \frac{M_0}{M_1} \frac{\nu(\nu - 1)}{2\nu - 1}. \quad (1.35)$$

Аналогичным образом для коэффициентов при $\tau^{\nu+2}$ с учетом (1.33) получаем

$$\begin{aligned} a_0[\nu(\nu-1) + \nu - \gamma^2] + a_1 M_0[\nu(\nu-1) + 2\nu] + \\ + a_2 M_1[-\nu(\nu-1) - 4\nu - 2 + \nu + 2 - \gamma^2] = 0, \\ a_0(\nu^2 - \gamma^2) + a_1 M_0 \nu(\nu+1) - (\nu^2 + 2\nu + \gamma^2) a_2 M_1 = 0, \quad (1.36) \\ a_2 = \frac{a_0(\nu^2 - \gamma^2) + a_1 M_0 \nu(\nu+1)}{4\nu M_1}. \end{aligned}$$

Выражение (1.36) для коэффициента a_2 с учетом выражения (1.35) для коэффициента a_1 может быть выражено только через коэффициент a_0 в виде

$$\begin{aligned} a_2 = \frac{a_0(\nu^2 - \gamma^2)}{4\nu M_1} + \frac{a_0 M_0^2 \nu^2 (\nu^2 - 1)}{4\nu M_1^2 (2\nu - 1)} = \\ = a_0 \frac{(\nu^2 - \gamma^2)(2\nu - 1)M_1 + M_0^2 \nu^2 (\nu^2 - 1)}{4\nu M_1^2 (2\nu - 1)}. \quad (1.37) \end{aligned}$$

Найдем общий вид выражения для произвольного номера k коэффициента a_k . Для начала перепишем выражение (1.31) в виде

$$\begin{aligned} & \tau^2(\tau^2 + M_0\tau - M_1) \times \\ & \times \left[\nu(\nu-1)\tau^{\nu-2} \sum_{k=0}^{+\infty} a_k \tau^k + 2\nu\tau^{\nu-1} \sum_{k=1}^{+\infty} a_k k \tau^{k-1} + \tau^\nu \sum_{k=2}^{+\infty} a_k k(k-1) \tau^{k-2} \right] + \\ & + \tau(\tau^2 + M_1) \left[\nu\tau^{\nu-1} \sum_{k=0}^{+\infty} a_k \tau^k + \tau^\nu \sum_{k=1}^{+\infty} a_k k \tau^{k-1} \right] - \\ & - \gamma^2(\tau^2 + M_1)\tau^\nu \sum_{k=0}^{+\infty} a_k \tau^k = 0, \quad (1.38) \\ & \sum_{k=0}^{+\infty} \tau^k \{ \nu(\nu-1)a_k(\tau^2 + M_0\tau - M_1) + 2\nu a_{k+1}(k+1)(\tau^3 + M_0\tau^2 - M_1\tau) + \\ & + a_{k+2}(k+2)(k+1)(\tau^4 + M_0\tau^3 - M_1\tau^2) + \nu a_k(\tau^2 + M_1) + \\ & + a_{k+1}(k+1)(\tau^3 + M_1\tau) - \gamma^2 a_k(\tau^2 + M_1) \} = 0. \end{aligned}$$

Выражение в фигурных скобках (1.38) можно переписать в виде

$$\begin{aligned} & \tau^4 [a_{k+2}(k+2)(k+1)] + \tau^3 [2\nu(k+1)a_{k+1} + a_{k+2}(k+2)(k+1)M_0 + \\ & + a_{k+1}(k+1)] + \tau^2 [\nu(\nu-1)a_k + 2\nu a_{k+1}(k+1)M_0 - M_1 a_{k+2}(k+2)(k+1) + \\ & + \nu a_k - \gamma^2 a_k] + \tau [\nu(\nu-1)a_k M_0 - 2\nu a_{k+1}(k+1)M_1 + a_{k+1}(k+1)M_1] - \\ & - \nu(\nu-1)a_k M_1 + \nu a_k M_1 - \gamma^2 a_k M_1 = 0. \quad (1.39) \end{aligned}$$

Приравнивая коэффициенты при одинаковых степенях по τ в выражении (1.38), с учетом (1.39) получим

$$\begin{aligned} & a_{k+2}(k+2)(k+1) + 2\nu(k+2)a_{k+2} + a_{k+3}(k+3)(k+2)M_0 + a_{k+2}(k+2) + \\ & + \nu(\nu-1)a_{k+2} + 2\nu a_{k+3}(k+3)M_0 - M_1 a_{k+4}(k+4)(k+3) + \nu a_{k+2} - \gamma^2 a_{k+2} + \\ & + \nu(\nu-1)a_{k+3}M_0 - 2\nu a_{k+4}(k+4)M_1 + a_{k+4}(k+4)M_1 - \\ & - \nu(\nu-1)a_{k+4}M_1 + \nu a_{k+4}M_1 - \gamma^2 a_{k+4}M_1 = 0. \end{aligned} \quad (1.40)$$

Делая элементарные преобразования в (1.40), с учетом (1.33) получим соотношения между коэффициентами a_{k+4} и a_{k+2}, a_{k+3} :

$$\begin{aligned} & a_{k+4}M_1[-(k+4)(k+3) - 2\nu(k+4) + (k+4) - \nu(\nu-1) + \nu - \gamma^2] + \\ & + a_{k+3}M_0[(k+3)(k+2) + 2\nu(k+3) + \nu(\nu-1)] + \\ & + a_{k+2}[(k+2)(k+1) + 2\nu(k+2) + (k+2) + \nu(\nu-1) + \nu - \gamma^2] = 0, \\ & - a_{k+4}M_1(k+4)(k+2+2\nu) + a_{k+3}M_0[(k+3)(k+2+2\nu) + \\ & + \nu(\nu-1)] + a_{k+2}[(k+2)(k+2\nu+2) + \nu^2 - \gamma^2] = 0, \end{aligned}$$

или

$$\begin{aligned} a_{k+4} = & \frac{a_{k+3}M_0[(k+3)(k+2+2\nu) + \nu(\nu-1)]}{M_1(k+4)(k+2+2\nu)} + \\ & + \frac{a_{k+2}[(k+2)(k+2\nu+2) + \nu^2 - \gamma^2]}{M_1(k+4)(k+2+2\nu)}, \end{aligned}$$

или

$$a_{k+2} = \frac{a_{k+1}M_0[(k+1)(k+2\nu) + \nu(\nu-1)]}{M_1(k+2)(k+2\nu)} + \frac{a_k[k(k+2\nu) + \nu^2 - \gamma^2]}{M_1(k+2)(k+2\nu)}. \quad (1.41)$$

Построим графики решения уравнения (1.1), соответствующего (1.30), с коэффициентами (1.41), учитывая условия для значений ν (1.33). На рис. 6 приведен график функции решения, соответствующий значениям

$$\gamma = 0,9, \quad \nu_1 = 1 + \sqrt{1 - \gamma^2} \approx 1,436, \quad M_0 = 1, \quad M_1 = 0,01,$$

$$v(\tau, \theta) = \tau^{\nu_1} \sum_{k=0}^{+\infty} a_k \tau^k \cos(\nu_1 \theta). \quad (1.42)$$

На рис. 6 в начале координат решение уравнения (1.1) является гладким и обладает ограниченными первыми производными. Ограниченность первых производных и непрерывность решения в начале координат следует из преобразования Лежандра (1.24), (1.25) и условия $\nu_1 > 1$. При рассмотрении

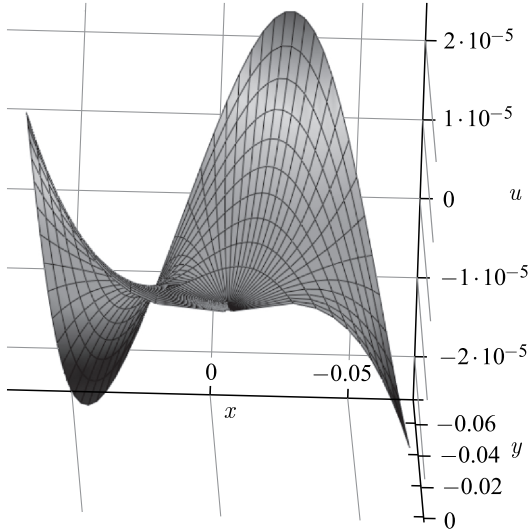


Рис. 6. Решение уравнения (1.1), соответствующее (1.42)

второго корня ν_2 характеристического уравнения (1.33) получаем значение меньше единицы:

$$\gamma = 0,9, \quad \nu_2 = 1 - \sqrt{1 - \gamma^2} \approx 0,564. \tag{1.43}$$

Так как при преобразовании Лежандра (1.24), (1.25) дифференцируется функция $v(\tau, \theta)$, которая в окрестности начала координат $v(\tau, \theta) \sim \tau^{\nu_2}$, где в силу (1.43) $\nu_2 < 1$, точка, в которой решение уравнения (1.1) будет иметь ограниченные производные, перейдет на бесконечность. Поэтому условия (1.42) дают гладкое решение уравнения (1.1) в начале координат, а условие (1.43) — в бесконечно удаленной точке.

1.2.3. Замечание. Отметим, что в случае, когда $M_1 = 0$, решение (1.30) должно переходить в решения вида (1.21). Проверим этот факт непосредственно. Выражение (1.34) при $M_1 = 0$ перейдет в условие

$$\nu(\nu - 1) = 0 \Rightarrow \nu_1 = 0, \quad \nu_2 = 1. \tag{1.44}$$

С учетом (1.44) выражение (1.31) примет вид

$$\begin{aligned}
 (\tau + M_0) \left[2\nu \sum_{k=1}^{+\infty} a_k k \tau^k + \sum_{k=2}^{+\infty} a_k k(k-1) \tau^k \right] + \nu \sum_{k=0}^{+\infty} a_k \tau^{k+1} + \\
 + \sum_{k=1}^{+\infty} a_k k \tau^{k+1} - \gamma^2 \sum_{k=0}^{+\infty} a_k \tau^{k+1} = 0,
 \end{aligned}$$

или

$$\sum_{k=0}^{+\infty} \tau^k \{ (\tau^2 + M_0 \tau) 2\nu a_{k+1}(k+1) + (\tau^2 + M_0 \tau) a_{k+2}(k+2)(k+1)\tau + \nu a_k \tau + a_{k+1}(k+1)\tau^2 - \gamma^2 a_k \tau \} = 0. \quad (1.45)$$

Выражение в фигурных скобках (1.45) можно переписать как

$$\tau^3 a_{k+2}(k+2)(k+1) + \tau^2 [a_{k+1}(k+1) + 2\nu a_{k+1}(k+1) + M_0 a_{k+2}(k+2)(k+1)] + \tau [\nu a_k - \gamma^2 a_k + 2\nu a_{k+1}(k+1)M_0]. \quad (1.46)$$

Подставляя (1.46) в (1.45) и приравнявая коэффициенты при одинаковых степенях по r , получим

$$a_{k+2}(k+2)(k+1) + a_{k+2}(k+2) + 2\nu a_{k+2}(k+2) + M_0 a_{k+3}(k+3)(k+2) + \nu a_{k+2} - \gamma^2 a_{k+2} + 2\nu a_{k+3}(k+3)M_0 = 0,$$

или

$$a_{k+2}[(k+2)(k+1) + (k+2) + 2\nu(k+2) + \nu - \gamma^2] + a_{k+3}M_0[(k+3)(k+2) + 2\nu(k+3)] = 0, \\ a_{k+2}[(k+2)(k+2+2\nu) + \nu - \gamma^2] + a_{k+3}M_0(k+3)(k+2+2\nu) = 0.$$

Делая замену $k+2 \rightarrow k$, получим

$$a_k[k(k+2\nu) + \nu - \gamma^2] + a_{k+1}M_0(k+1)(k+2\nu) = 0, \\ a_{k+1} = -a_k \frac{k(k+2\nu) + \nu - \gamma^2}{M_0(k+1)(k+2\nu)}. \quad (1.47)$$

Рассмотрим выражение (1.47) для коэффициентов a_k при различных значениях $\nu_{1,2}$ (1.44). При $\nu = \nu_1 = 0$ выражение (1.47) принимает вид

$$a_k[k^2 - \gamma^2] + a_{k+1}M_0(k+1)k = 0, \\ k = 0: -\gamma^2 a_0 = 0 \Rightarrow a_0 = 0, \\ k = 1: a_2 = -a_1 \frac{1 - \gamma^2}{2M_0}, \\ k = 2: a_3 = -a_2 \frac{4 - \gamma^2}{6M_0} = a_1 \frac{1 - \gamma^2}{2M_0} \frac{4 - \gamma^2}{6M_0}, \\ k = 3: a_4 = -a_3 \frac{9 - \gamma^2}{12M_0} = -a_1 \frac{1 - \gamma^2}{2M_0} \frac{4 - \gamma^2}{6M_0} \frac{9 - \gamma^2}{12M_0}, \\ \dots$$

$$\begin{aligned}
 k = n: a_{n+1} &= -a_n \frac{n^2 - \gamma^2}{n(n+1)M_0} = \\
 &= (-1)^n a_1 \frac{1 - \gamma^2}{2M_0} \frac{4 - \gamma^2}{6M_0} \frac{9 - \gamma^2}{12M_0} \dots \frac{n^2 - \gamma^2}{n(n+1)M_0}. \quad (1.48)
 \end{aligned}$$

Если $\gamma = 1$, то из (1.48) следует, что $a_1 \neq 0$, $a_2 = a_3 = \dots = 0$. В этом случае решение (1.30) принимает вид

$$\Upsilon(\tau) = a_1 \tau \quad \text{при } \nu = \nu_1 = 0 \quad \text{и} \quad \gamma = 1. \quad (1.49)$$

Полученное решение (1.49) совпадает с решением $P_1(\tau) = B_1 \tau$ из (1.21) при $B_1 = a_1$. Для $\gamma = 2$ из (1.48) получаем $a_1 \neq 0$, $a_2 = a_1 3 / (2M_0)$, $a_3 = a_4 = \dots = 0$. В этом случае решение (1.30) имеет вид

$$\Upsilon(\tau) = \frac{a_1}{2M_0} (3\tau^2 + 2M_0 \tau) \quad \text{при } \nu = \nu_1 = 0 \quad \text{и} \quad \gamma = 2. \quad (1.50)$$

Решение (1.50) совпадает со вторым решением из (1.21) $P_2(\tau) = B_2(6\tau^2 + 4M_0\tau)$ при $B_2 = a_1 / (4M_0)$. Аналогичные совпадения решений (1.30) и (1.21) справедливы для остальных целых значений γ при $\nu = \nu_1 = 0$.

Рассмотрим случай, когда $\nu = \nu_2 = 1$. Тогда выражение для коэффициентов (1.47) примет вид

$$a_{k+1} = -a_k \frac{k(k+2) + 1 - \gamma^2}{M_0(k+1)(k+2)}. \quad (1.51)$$

Выражение (1.51) при различных значениях k дает соотношения

$$\begin{aligned}
 k = 0: a_1 &= -a_0 \frac{1 - \gamma^2}{2M_0}, \\
 k = 1: a_2 &= -a_1 \frac{4 - \gamma^2}{6M_0} = a_0 \frac{1 - \gamma^2}{2M_0} \frac{4 - \gamma^2}{6M_0}, \\
 &\dots \\
 k = n: a_{n+1} &= -a_n \frac{n(n+2) + 1 - \gamma^2}{M_0(n+1)(n+2)} = \\
 &= (-1)^{n+1} a_0 \frac{1 - \gamma^2}{2M_0} \frac{4 - \gamma^2}{6M_0} \dots \frac{n(n+2) + 1 - \gamma^2}{M_0(n+1)(n+2)}. \quad (1.52)
 \end{aligned}$$

Как и ранее, рассмотрим выражение (1.52) для различных целых значений γ . При $\gamma = 1$ из (1.52) следует, что $a_0 \neq 0$, $a_1 = a_2 = \dots = 0$, т.е. из (1.30) получаем

$$\Upsilon(\tau) = a_0 \tau \quad \text{при } \nu = \nu_1 = 1 \quad \text{и} \quad \gamma = 1. \quad (1.53)$$

Решение (1.53) совпадает с первым решением из (1.21) при $B_1 = a_1$. В случае, когда $\gamma = 2$, из (1.52) получаем условия для коэффициентов $a_0 \neq 0$, $a_1 = a_0 3 / (2M_0)$, $a_2 = a_3 = \dots = 0$, т. е. решение (1.30) имеет вид

$$\Upsilon(\tau) = \tau a_0 \left(1 + \frac{3}{2M_0} \tau \right) = \frac{a_0}{2M_0} (3\tau^2 + 2M_0\tau) \quad \text{при } \nu = \nu_1 = 1 \text{ и } \gamma = 1. \quad (1.54)$$

Решение (1.54) совпадает со вторым решением из (1.21) при $B_2 = a_0 / (4M_0)$. Аналогичные совпадения решений (1.30) и (1.21) имеют место и для остальных целых значений γ .

Таким образом, получаем, что при обоих значениях $\nu_{1,2}$ и $\gamma = n$ решение (1.30) с коэффициентами (1.41) при $M_1 = 0$ переходит в решение (1.21)/(1.20).

1.3. Решения с неограниченными производными. *1.3.1. Случай $M_1 = 0$.* С точки зрения рассмотрения решений уравнения (1.1), обладающих неограниченными производными в окрестности угловой точки (в данном случае — начало координат), необходимо сделать преобразование координат в уравнении (1.14) вида $t = 1/\tau$. Получим

$$T'' + \frac{1 + 2M_0t}{t(1 + M_0t)} T' - \frac{\gamma^2}{t^2(1 + M_0t)} T = 0, \quad (1.55)$$

где $T(t) = \Upsilon(1/t)$. Построим решение уравнения (1.55) в окрестности особой точки $t = 0$. Решение будем искать в виде ряда

$$T(t) = t^\nu \sum_{k=0}^{+\infty} a_k t^k. \quad (1.56)$$

Дифференцируя ряд (1.56) и подставляя в уравнение (1.55), получим

$$\begin{aligned} (t^2 + M_0t^3) \left[\nu(\nu - 1)t^{\nu-2} \sum_{k=0}^{+\infty} a_k t^k + 2\nu t^{\nu-1} \sum_{k=1}^{+\infty} a_k k t^{k-1} + \right. \\ \left. + t^\nu \sum_{k=2}^{+\infty} a_k k(k - 1)t^{k-2} \right] + (t + 2M_0t^2) \left[\nu t^{\nu-1} \sum_{k=0}^{+\infty} a_k t^k + t^\nu \sum_{k=1}^{+\infty} a_k k t^{k-1} \right] - \\ - \gamma^2 t^\nu \sum_{k=0}^{+\infty} a_k t^k = 0. \quad (1.57) \end{aligned}$$

Приравнивая коэффициенты при одинаковых степенях по t , можно получить рекуррентные соотношения для коэффициентов a_k . Например, для t^ν получим

$$\nu(\nu - 1)a_0 + \nu a_0 - \gamma^2 a_0 = 0. \quad (1.58)$$

Так как $a_0 \neq 0$, из (1.58) получаем

$$\nu^2 = \gamma^2, \quad \nu = \pm |\gamma|. \quad (1.59)$$

Для коэффициентов при $t^{\nu+1}$ получим

$$a_1[\nu^2 + 2\nu + 1 - \gamma^2] + a_0 M_0 \nu(\nu + 1) = 0. \quad (1.60)$$

С учетом (1.59) выражение (1.60) даст значение коэффициента a_1 через a_0 :

$$a_1 = -a_0 M_0 \frac{\nu(\nu + 1)}{2\nu + 1}. \quad (1.61)$$

Аналогичным образом для коэффициентов при $t^{\nu+2}$ с учетом (1.59) получаем

$$a_2[\nu^2 + 4\nu + 4 - \gamma^2] + a_1 M_0[\nu^2 + 3\nu + 2] = 0, \\ a_2 = -a_1 M_0 \frac{\nu^2 + 3\nu + 2}{4(\nu + 1)} = -a_1 M_0 \frac{(\nu + 1)(\nu + 2)}{4(\nu + 1)} = -a_1 M_0 \frac{(\nu + 2)}{4}. \quad (1.62)$$

Уравнение (1.62) для коэффициента a_2 с учетом выражения (1.61) для коэффициента a_1 может быть выражено только через коэффициент a_0 в виде

$$a_2 = a_0 M_0^2 \frac{\nu(\nu + 1)}{2\nu + 1} \frac{(\nu + 2)}{4}. \quad (1.63)$$

Найдем общий вид выражения для произвольного номера k коэффициента a_k . Для начала перепишем выражение (1.57) в виде

$$\sum_{k=0}^{+\infty} t^k \{ \nu(\nu - 1)a_k + \nu(\nu - 1)M_0 t + \nu a_k + 2M_0 \nu a_k t - \gamma^2 a_k + \\ + 2\nu a_{k+1}(k + 1)t + 2\nu M_0 a_{k+1}(k + 1)t^2 + a_{k+1}(k + 1)t + 2M_0 a_{k+1}(k + 1)t^2 + \\ + a_{k+2}(k + 2)(k + 1)t^2 + a_{k+2}(k + 2)(k + 1)M_0 t^3 \} = 0. \quad (1.64)$$

Выражение в фигурных скобках (1.64) можно переписать в виде

$$t^3 M_0 a_{k+2}(k + 2)(k + 1) + t^2 [2M_0 a_{k+1}(k + 1) + a_{k+2}(k + 2)(k + 1) + \\ + 2\nu M_0 a_{k+1}(k + 1)] + t[\nu(\nu - 1)Aa_k + 2M_0 \nu a_k + 2\nu a_{k+1}(k + 1) + \\ + a_{k+1}(k + 1)] + [\nu(\nu - 1)a_k + \nu a_k - \gamma^2 a_k] = 0. \quad (1.65)$$

Приравнивая коэффициенты при одинаковых степенях по t , в выражении (1.64) с учетом (1.65) получим

$$M_0 a_{k+2}(k + 2)(k + 1) + 2M_0 a_{k+2}(k + 2) + a_{k+3}(k + 3)(k + 2) + \\ + 2\nu M_0 a_{k+2}(k + 2) + \nu(\nu - 1)M_0 a_{k+2} + 2A\nu a_{k+2} + 2\nu a_{k+3}(k + 3) + \\ + a_{k+3}(k + 3) + \nu(\nu - 1)a_{k+3} + \nu a_{k+3} - \gamma^2 a_{k+3} = 0. \quad (1.66)$$

Делая элементарные преобразования в (1.66), с учетом (1.59) получим соотношения между коэффициентами a_{k+3} и a_{k+2} :

$$a_{k+3}(M_0, \nu) = -M_0 a_{k+2}(M_0, \nu) \frac{(k+2)(k+2\nu+3) + \nu(\nu+1)}{(k+3)(k+2\nu+3)},$$

или

$$a_{k+3}(M_0, \nu) = -M_0 a_{k+2}(M_0, \nu) \frac{(k+\nu+2)(k+\nu+3)}{(k+3)(k+2\nu+3)}, \quad (1.67)$$

или

$$a_{k+2}(M_0, \nu) = -M_0 a_{k+1}(M_0, \nu) \frac{(k+\nu+1)(k+\nu+2)}{(k+2)(k+2\nu+2)}.$$

Выражение (1.67) задает рекуррентное соотношение между коэффициентами ряда (1.56). Чтобы получить общее выражение для коэффициента a_k , выпишем по формуле (1.57) с использованием формул (1.61) и (1.63) коэффициенты a_3, a_4, a_5 . Получим

$$\begin{aligned} a_3 &= -M_0 a_2 \frac{(\nu+2)(\nu+3)}{3(2\nu+3)} = -a_0 M_0^3 \frac{\nu(\nu+1)(\nu+2)^2(\nu+3)}{3 \cdot 4(2\nu+1)(2\nu+3)} = \\ &= -a_0 M_0^3 \frac{\nu(\nu+1)^2(\nu+2)^2(\nu+3)}{2 \cdot 3(2\nu+1)(2\nu+2)(2\nu+3)}, \end{aligned} \quad (1.68)$$

$$\begin{aligned} a_4 &= -M_0 a_3 \frac{(\nu+3)(\nu+4)}{4(2\nu+4)} = \\ &= a_0 M_0^4 \frac{\nu(\nu+1)^2(\nu+2)^2(\nu+3)^2(\nu+4)}{2 \cdot 3 \cdot 4(2\nu+1)(2\nu+2)(2\nu+3)(2\nu+4)}, \end{aligned} \quad (1.69)$$

$$\begin{aligned} a_5 &= -M_0 a_4 \frac{(\nu+4)(\nu+5)}{5(2\nu+5)} = \\ &= -a_0 M_0^5 \frac{\nu(\nu+1)^2(\nu+2)^2(\nu+3)^2(\nu+4)^2(\nu+5)}{2 \cdot 3 \cdot 4 \cdot 5(2\nu+1)(2\nu+2)(2\nu+3)(2\nu+4)(2\nu+5)}. \end{aligned} \quad (1.70)$$

Анализируя выражения (1.68)–(1.70), приходим к общей формуле для коэффициента a_k :

$$\begin{aligned} a_k &= (-1)^k a_0 M_0^k \frac{2\nu^2(\nu+1)^2(\nu+2)^2(\nu+3)^2(\nu+4)^2 \dots (\nu+k)^2}{k! 2\nu(2\nu+1)(2\nu+2)(2\nu+3)(2\nu+4) \dots (2\nu+k)(\nu+k)}, \\ a_k &= a_0 \frac{(-1)^k M_0^k 2(\nu)_{k+1}^2}{k!(2\nu)_{k+1}(\nu+k)}, \end{aligned} \quad (1.71)$$

где используется обозначение $(\nu)_{k+1} = \nu(\nu+1) \dots (\nu+k)$, которое, как известно, связано с гамма-функцией соотношением

$$(\nu)_k = \frac{\Gamma(\nu+k)}{\Gamma(\nu)}.$$

Так как постоянная a_0 произвольна, для удобства выберем ее равной $1/2$, в этом случае окончательное выражение для коэффициента a_k примет вид

$$a_k(M_0, \nu) = \frac{(-1)^k M_0^k (\nu)_{k+1}^2}{k!(2\nu)_{k+1}(\nu+k)}. \quad (1.72)$$

Подставляя выражение (1.72) в ряд (1.56), получим решения уравнения (1.55) в виде

$$T_{1,2}^{(M_0)}(t) = t^{\pm|\gamma|} \sum_{k=0}^{+\infty} \frac{(-1)^k M_0^k (\gamma)_{k+1}^2}{k!(2\gamma)_{k+1}(\gamma+k)} t^k. \quad (1.73)$$

Отметим, что если $|\gamma| \neq 0$, то одно из решений $T_{1,2}^{(M_0)}(t)$ имеет в точке $t = 0$ ноль порядка $|\gamma|$, а второе решение имеет полюс того же порядка в той же точке. Если $|\gamma| = 0$, то получается вырожденный случай, который был разобран ранее в работе [49].

Рассмотрим вопрос о сходимости ряда (1.73). Исследуем на абсолютную сходимость, используя признак д'Аламбера при фиксированном значении γ :

$$\begin{aligned} \lim_{k \rightarrow +\infty} \left| \frac{u_{k+1}}{u_k} \right| &= \\ &= \lim_{k \rightarrow +\infty} \frac{|M_0|^{k+1} (\gamma)_{k+1}^2 (\gamma+k+1)^2 |t| (2\gamma)_{k+1} (\gamma+k) k!}{(k+1)! (2\gamma)_{k+1} (2\gamma+k+1) (\gamma+k+1) (\gamma)_{k+1}^2 |M_0|^k} = \\ &= \lim_{k \rightarrow +\infty} \frac{|M_0| |t| (\gamma+k)(\gamma+k+1)^2}{(k+1)(2\gamma+k+1)(\gamma+k+1)} = \\ &= \lim_{k \rightarrow +\infty} \frac{|M_0| |t| \left(\frac{\gamma}{k} + 1\right) \left(1 + \frac{\gamma+1}{k}\right)^2}{\left(1 + \frac{1}{k}\right) \left(1 + \frac{2\gamma+1}{k}\right) \left(1 + \frac{\gamma+1}{k}\right)} = \lim_{k \rightarrow +\infty} |M_0| |t| = |M_0| |t| < 1. \end{aligned}$$

Таким образом, область сходимости ряда (1.73) имеет вид

$$|t| < \frac{1}{|M_0|}. \quad (1.74)$$

Так как величина t является радиусом-вектором, то условие (1.74) можно переписать как

$$0 \leq t < \frac{1}{|M_0|}. \quad (1.75)$$

Таким образом, максимальная намагниченность M_0 определяет радиус сходимости ряда (1.73). На рис. 7 приведены графики решения (1.73) для различных значений γ , имеющего ноль в точке $t = 0$.

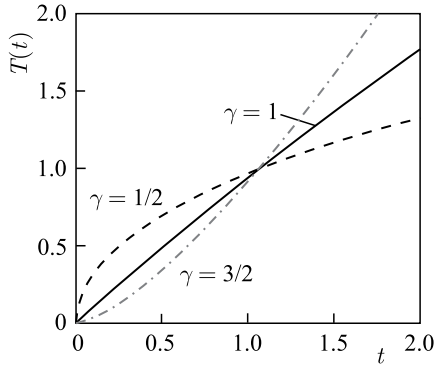


Рис. 7. График функций $T(t)$

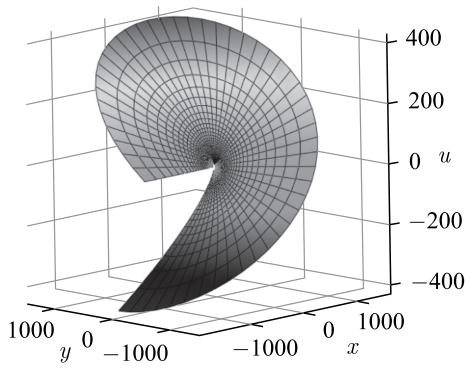


Рис. 8. Решение уравнения (1.1) при $\gamma = 3$

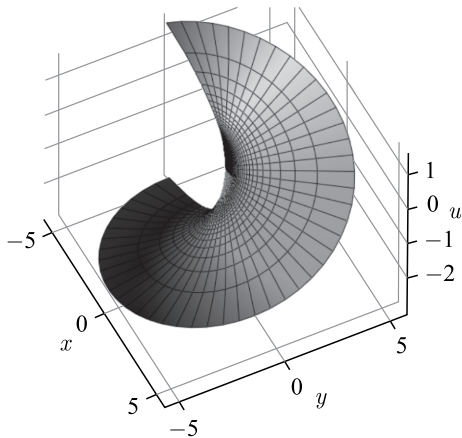


Рис. 9. Решение уравнения (1.1) при $\gamma = 0,5$

Построим график частного решения уравнения (1.1), соответствующего функции

$$v(\tau, \theta) = T_{1,2}^{(M_0)} \left(\frac{1}{\tau} \right) \cos(\gamma\theta). \quad (1.76)$$

Применяя преобразование Лежандра (1.24), (1.25) к функции (1.76), получим частные решения уравнения (1.1). На рис. 8 приведен график функции, соответствующий $\gamma = 3$, а на рис. 9 — $\gamma = 1/2$.

1.3.2. *Случай* $M_1 \neq 0$. Пусть величина M_1 в функции магнитной проницаемости (1.12) также отлична от нуля. Уравнение для функции $T(t)$ примет вид

$$T'' + \frac{1 + 2M_0t + 3M_1t^2}{t(1 + M_0t - M_1t^2)} T' - \frac{\gamma^2(1 + M_1t^2)}{t^2(1 + M_0t - M_1t^2)} T = 0. \quad (1.77)$$

Заметим, что решение уравнения (1.77) должно переходить в (1.73) при $M_1 = 0$. Будем искать решение (1.77) в виде

$$T^{(M_0, M_1)}(t) = t^\nu \sum_{k=0}^{+\infty} b_k(M_0, M_1, \nu) t^k. \quad (1.78)$$

Производя дифференцирование (1.78) и подставляя результат в (1.77), получим

$$\begin{aligned} & \sum_{k=0}^{+\infty} t^{k+\nu} \{ \nu(\nu-1)b_k t^k + \nu(\nu-1)M_0 b_k t^{k+1} + 2\nu b_{k+1}(k+1)t^{k+1} + \\ & \quad + b_{k+2}(k+2)(k+1)t^{k+2} + 2M_0\nu b_{k+1}(k+1)t^{k+2} + \\ & + M_0 b_{k+2}(k+2)(k+1)t^{k+3} - M_1\nu(\nu-1)b_k t^{k+2} - 2M_1\nu b_{k+1}(k+1)t^{k+3} - \\ & \quad - M_1 b_{k+2}(k+2)(k+1)t^{k+4} + \nu b_k t^k + b_{k+1}(k+1)t^{k+1} + \\ & \quad + 2M_0\nu b_k t^{k+1} + 2M_0 b_{k+1}(k+1)t^{k+2} - 3M_1\nu b_k t^{k+2} - \\ & \quad - 3M_1 b_{k+1}(k+1)t^{k+3} - \gamma^2 b_k t^k - \gamma^2 M_1 b_k t^{k+2} \} = 0. \quad (1.79) \end{aligned}$$

Преобразуем выражения в фигурных скобках (1.79), получим

$$\begin{aligned} & \sum_{k=0}^{+\infty} t^{k+\nu} \{ b_k(\nu^2 - \gamma^2) + t[b_k\nu(\nu-1)M_0 + 2\nu(k+1)b_{k+1} + (k+1)b_{k+1} + \\ & + 2M_0\nu b_k] + t^2[b_{k+2}(k+2)(k+1) + 2M_0\nu(k+1)b_{k+1} - M_1\nu(\nu-1)b_k + \\ & + 2M_0(k+1)b_{k+1} - 3M_1\nu b_k - \gamma^2 M_1 b_k] + t^3[M_0 b_{k+2}(k+2)(k+1) - \\ & - 2M_1\nu b_{k+1}(k+1) - 3M_1(k+1)b_{k+1}] - t^4 M_1(k+2)(k+1)b_{k+2} \} = 0. \quad (1.80) \end{aligned}$$

Приравняем коэффициенты при t^ν в выражении (1.80), получим

$$b_0(\nu^2 - \gamma^2) = 0, \quad b_0 \neq 0 \Rightarrow \nu = \pm|\gamma|. \quad (1.81)$$

Сделаем аналогичное действие для коэффициентов у $t^{\nu+1}$ и $t^{\nu+2}$, учитывая (1.81):

$$\begin{aligned} t^{\nu+1}: \quad & b_0\nu(\nu - 1)M_0 + 2\nu b_1 + b_1 + 2M_0\nu b_0 = 0, \\ & b_0M_0[\nu(\nu - 1) + 2\nu] + b_1(2\nu + 1) = 0, \end{aligned} \quad (1.82)$$

$$b_1 = -b_0M_0 \frac{\nu(\nu + 1)}{2\nu + 1},$$

$$\begin{aligned} t^{\nu+2}: \quad & b_1M_0[\nu(\nu - 1) + 4\nu + 2] - b_0M_1[\nu(\nu - 1) + 3\nu + \gamma^2] + b_24(\nu + 1) = 0, \\ & b_2 = \frac{-b_1M_0(\nu + 1)(\nu + 2) + b_02M_1\nu(\nu + 1)}{4(\nu + 1)}, \end{aligned} \quad (1.83)$$

$$b_2 = \frac{-b_1M_0(\nu + 2) + b_02M_1\nu}{4}.$$

Подставим выражение для коэффициента b_1 (1.82) в (1.83), получим

$$b_2 = b_0M_0^2 \frac{\nu(\nu + 1)(\nu + 2)}{4(2\nu + 1)} + \frac{b_0M_1\nu}{2} = b_0\nu \frac{M_0^2(\nu + 1)(\nu + 2) + 2M_1(2\nu + 1)}{4(2\nu + 1)}. \quad (1.84)$$

Получим из (1.80) рекуррентную формулу для произвольного номера k :

$$\begin{aligned} & b_{k+4}(\nu^2 - \gamma^2) + b_{k+3}\nu(\nu - 1)M_0 + 2\nu(k + 4)b_{k+4} + (k + 4)b_{k+4} + 2M_0\nu b_{k+3} + \\ & + b_{k+4}(k + 4)(k + 3) + 2M_0\nu(k + 3)b_{k+3} - M_1\nu(\nu - 1)b_{k+2} + 2M_0(k + 3)b_{k+3} - \\ & - 3M_1\nu b_{k+2} - \gamma^2 M_1 b_{k+2} + M_0 b_{k+3}(k + 3)(k + 2) - 2M_1\nu b_{k+2}(k + 2) - \\ & - 3M_1(k + 2)b_{k+2} - M_1(k + 2)(k + 1)b_{k+2} = 0, \end{aligned}$$

или

$$\begin{aligned} & b_{k+3}M_0[\nu(\nu - 1) + 2\nu + 2\nu(k + 3) + 2(k + 3) + (k + 3)(k + 2)] + \\ & + b_{k+4}[2\nu(k + 4) + (k + 4) + (k + 4)(k + 3)] + \\ & + b_{k+2}M_1[-\nu(\nu - 1) - 3\nu - \gamma^2 - 2\nu(k + 2) - 3(k + 2) - (k + 2)(k + 1)] = 0, \end{aligned}$$

или, заменяя $k \rightarrow k - 2$, получим

$$b_{k+2} = \frac{-b_{k+1}M_0(\nu + k + 1)(\nu + k + 2)}{(k + 2)(2\nu + k + 2)} + \frac{b_k M_1[(\nu + k + 1)^2 + \nu^2 - 1]}{(k + 2)(2\nu + k + 2)}. \quad (1.85)$$

По рекуррентной формуле (1.85) с использованием формул (1.82) и (1.84) можно получить все коэффициенты ряда, тем самым определить решение уравнения (1.77). Коэффициенты (1.85) зависят от параметров M_0 и M_1 , в отличие от коэффициентов (1.72), которые зависят только от M_0 . Заметим, что при $M_1 = 0$ коэффициенты (1.85) переходят в коэффициенты (1.72):

$$b_k(M_0, M_1, \nu)|_{M_1=0} = a_k(M_0, \nu).$$

На рис. 10 приведено сравнение графиков решения (1.78) и решения (1.73) для значений $\gamma = 3$, $M_0 = 0,1$, $M_1 = 0,01$.

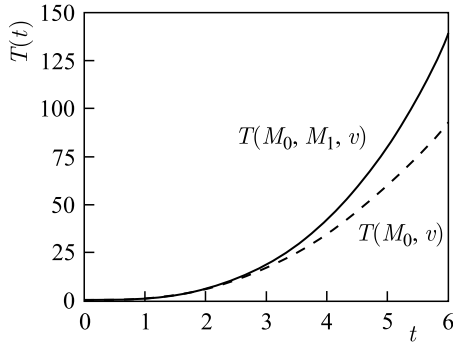


Рис. 10. Сравнение двух решений

Рассмотрим вопрос о сходимости ряда (1.78). Исследуем на абсолютную сходимость, используя признак д’Аламбера при фиксированном значении ν :

$$q = |t| \lim_{k \rightarrow +\infty} \left| \frac{b_{k+2}}{b_{k+1}} \right| = |M_0||t| + |M_1| \frac{1}{|t|} \lim_{k \rightarrow +\infty} \left| \frac{b_k}{b_{k+1}} \right| \quad (1.86)$$

Если ряд (1.78) сходится, то

$$|t| \lim_{k \rightarrow +\infty} \left| \frac{b_{k+1}}{b_k} \right| = q < 1 \Rightarrow \frac{1}{|t|} \lim_{k \rightarrow +\infty} \left| \frac{b_k}{b_{k+1}} \right| = \frac{1}{q} > 1,$$

откуда

$$q = |M_0||t| + |M_1| \frac{1}{q} < 1. \quad (1.87)$$

Решая уравнение $q^2 - |M_0||t|q - |M_1| = 0$ и учитывая (1.87), получаем

$$\begin{aligned} q_{1,2} &= \frac{1}{2} (|M_0||t| \pm \sqrt{|M_0|^2|t|^2 + 4|M_1|}) < 1, \\ &\pm \sqrt{|M_0|^2|t|^2 + 4|M_1|} < 2 - |M_0||t|, \\ |M_0|^2|t|^2 + 4|M_1| &< 4 - 4|M_0||t| + |M_0|^2|t|^2, \quad |M_1| < 1 - |M_0||t|, \end{aligned}$$

таким образом, область сходимости ряда (1.78) имеет вид

$$|t| < \frac{1 - |M_1|}{|M_0|}. \tag{1.88}$$

Заметим, что выражение (1.88) принимает вид (1.74) при $M_1 = 0$.

1.4. Краевая задача для нелинейного уравнения эллиптического типа.

Рассмотрим краевую задачу (1.89) в области с углом (рис. 11):

$$\operatorname{div} [\mu(|\nabla u|)\nabla u] = 0, \quad p \in \Omega, \tag{1.89}$$

$$u|_{\Gamma} = \Psi(p), \quad p \in \Gamma, \tag{1.90}$$

$$\Psi(p) = \begin{cases} 0, & p \in \Gamma_1, \\ g(p), & p \in \Gamma_2, \end{cases} \tag{1.91}$$

где $\Gamma = \Gamma_1 \cup \Gamma_2 \cup \Gamma_3$ и $\Psi \in C^{(1)}(\Gamma)$. Функция μ в уравнении (1.89) удовлетворяет условиям (1.12) и $a(\tau) > 0$, так что уравнение (1.89) является эллиптическим. Пусть функция $u(p)$ — решение (1.89)–(1.91). Оценим $|\nabla u|$ в окрестности точки Q (начало координат). Будем предполагать, что функция $u(p)$ удовлетворяет следующим условиям:

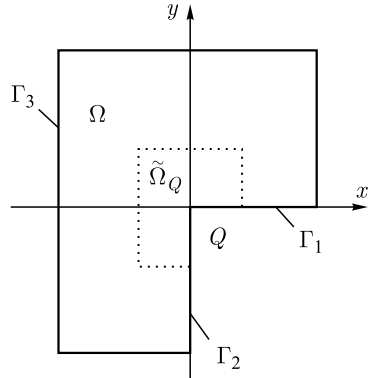


Рис. 11. Область с углом

$$\exists \delta > 0:$$

$$\forall p \in S_\delta(Q) \cap \Omega : J(p) = u_{xx}(p)u_{yy}(p) - u_{xy}^2(p) \neq 0,$$

$$\forall p_1, p_2 \in S_\delta(Q) \cap (\Omega \cup \Gamma), \quad p_1 \neq p_2 : \nabla u(p_1) \neq \nabla u(p_2). \tag{1.92}$$

$u_x(0, y), u_y(x, 0)$ — монотонные функции

при $x \in \Gamma_1, y \in \Gamma_2, |x| < \delta, |y| < \delta$.

Заметим, что такое решение существует (см. п. 1.3).

1.4.1. Оценка $|\nabla u|$ для краевой задачи. С применением преобразования Лежандра для функции $u(p)$ в области $p \in S_\delta(Q) \cap (\Omega \cup \Gamma)$ «граница Γ_1 » ($\omega_\eta = 0, \omega_\xi > 0, \xi = 0$) будет преобразована в «границу $\tilde{\Gamma}_1$ », а «граница Γ_2 » ($\omega_\xi = 0, \omega_\eta < 0, \eta = 0$) — в «границу $\tilde{\Gamma}_2$ ». Знаки $\eta = u_y(x, 0)$ для «границы Γ_1 » и $\xi = u_x(0, y)$ для «границы Γ_2 » неизвестны. Далее рассмотрим случай, когда $\eta < 0$ и $\xi > 0$ для границ $\tilde{\Gamma}_1$ и $\tilde{\Gamma}_2$ соответственно. Применяя преобразование Лежандра, получим область $\tilde{\Omega}_1$ или $\tilde{\Omega}_2$, изображенную на рис. 12. Сначала рассмотрим область $\tilde{\Omega}_2$. Заменяя переменные $\tau = 1/t$ (см. п. 1.3), приходим к следующей краевой задаче (рис. 13):

$$L_{\bar{a}}w(p) = 0, \quad p \in \tilde{\Omega}, \quad w|_{\Gamma} = \tilde{\Psi}(p), \quad p \in \tilde{\Gamma}, \tag{1.93}$$

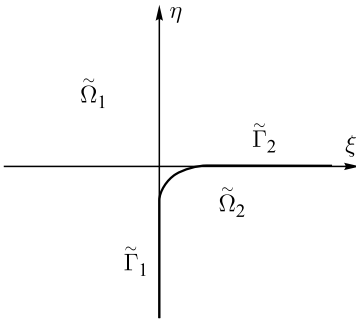


Рис. 12. Области $\tilde{\Omega}_1$ и $\tilde{\Omega}_2$

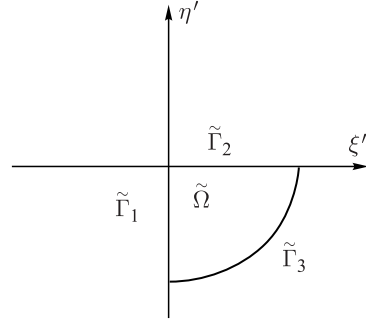


Рис. 13. Область $\tilde{\Omega}$

где

$$L_{\bar{a}} = \frac{\partial^2}{\partial t^2} + \frac{1}{t}(2 - \bar{a}(t))\frac{\partial}{\partial t} + \frac{\bar{a}(t)}{t^2}\frac{\partial^2}{\partial \theta^2}, \quad \bar{a}(t) = a\left(\frac{1}{t}\right). \quad (1.94)$$

Поскольку $\omega_\eta = 0$ на $\tilde{\Gamma}_1$, $\omega|_{\tilde{\Gamma}_1} = 0$ и аналогично $\omega|_{\tilde{\Gamma}_2} = 0$. Тогда имеем

$$\tilde{\Psi}(p) = \begin{cases} 0, & p \in \tilde{\Gamma}_1 \cup \tilde{\Gamma}_2, \\ \tilde{g}(p), & p \in \tilde{\Gamma}_3, \end{cases} \quad (1.95)$$

где $\tilde{\Gamma} = \tilde{\Gamma}_1 \cup \tilde{\Gamma}_2 \cup \tilde{\Gamma}_3$ и $\tilde{\Psi} \in C^{(1)}(\tilde{\Gamma})$. Функция $\tilde{\Psi}$ определена функцией $u(p)$ из преобразования Лежандра. Рассмотрим решения (1.93)–(1.95), обладающие ограниченным градиентом. Применяя к (1.93)–(1.95) метод разделения переменных $w(p) = T(t)\Theta(\theta)$, получим

$$\begin{aligned} T'' + \frac{2 - \bar{a}(t)}{t}T' - \lambda^2\frac{\bar{a}(t)}{t^2}T &= 0, & T(0) &= 0, \\ \Theta'' + \lambda^2\Theta &= 0, & \Theta\left(\frac{3\pi}{2}\right) &= \Theta(2\pi) = 0. \end{aligned} \quad (1.96)$$

В результате

$$\Theta_k(\theta) = \sin\left(\lambda_k\left(\theta - \frac{3\pi}{2}\right)\right), \quad \lambda_k = 2k, \quad k = 1, \dots, \quad (1.97)$$

$$T_k^{(1)}(t) = t^{|\lambda_k|} \sum_{s=0}^{+\infty} a_s(\lambda_k)t^s, \quad (1.98)$$

$$T_k^{(2)}(t) = AT_k^{(1)}(t) \ln t + t^{-|\lambda_k|} \sum_{s=0}^{+\infty} d_s(\lambda_k)t^s.$$

Функции $T_k^{(2)}(t)$ исчезнут при разложении в ряд (1.93)–(1.95), следовательно,

$$\bar{w}(t, \theta) = \sum_k \bar{C}_k T_k^{(1)}(t) \Theta_k(\theta). \quad (1.99)$$

Для функции $v(\tau, \theta)$ при $\tau > \tau_0$ (где $1/\tau_0 = t_0$) получаем

$$v(\tau, \theta) = \sum_{k=1}^{+\infty} \bar{C}_k T_k \left(\frac{1}{\tau} \right) \Theta_k(\theta). \quad (1.100)$$

Оценим $|\nabla u|$. Для функции v при $\tau > \tau_0$

$$v(\tau, \varphi) = \Theta_1(\theta) \frac{\bar{C}_1}{\tau^{|\lambda_1|}} a_0(\lambda_1) + O\left(\frac{1}{\tau^{|\lambda_1|+1}}\right), \quad (1.101)$$

тогда

$$\lim_{\tau \rightarrow \infty} \tau^{|\lambda_1|+1} |\nabla_\tau v| = |\lambda_1| |\bar{C}_1 a_0(\lambda_1)| = \text{const}. \quad (1.102)$$

Так как $\tau = |\nabla_r u|$ и $r = \sqrt{x^2 + y^2} = |\nabla_\tau v| \equiv |\nabla_\tau \omega|$, получим

$$|\nabla_r u| \sim r^{-1/(1+|\lambda_1|)} \quad \text{при} \quad r \rightarrow 0. \quad (1.103)$$

Поскольку $\lambda_1 = 2$, то скорость роста градиента для (1.89)–(1.91) в окрестности угловой точки $r^{-1/3}$, т. е. такая же, как и для аналогичной краевой задачи с уравнением Лапласа [12, 23]. В случае, когда рассматривается область $\tilde{\Omega}_1$ вместо области $\tilde{\Omega}_2$ (см. рис. 11), преобразование является неоднозначным. Случай, когда $\eta > 0$ и $\xi < 0$ для границы $\tilde{\Gamma}_1$ и $\tilde{\Gamma}_2$ соответственно, аналогичен предыдущему, и справедлива та же оценка для $|\nabla u|$. В остальных случаях, когда

- $\eta < 0$ для Γ_1 , $\xi < 0$ для Γ_2 ,
- $\eta > 0$ для Γ_1 , $\xi > 0$ для Γ_2 ,

преобразование также является неоднозначным.

1.4.2. Численный алгоритм для краевой задачи. Построим численный метод для решения задачи (1.89)–(1.91) по аналогии с работой [49] для уравнения Лапласа. Построим конечно-разностную схему для окрестности угловой точки $\tilde{\Omega}_Q$.

Проинтегрируем уравнения (1.89) по объему v_0 (рис. 14), получим

$$\int_{v_0} \text{div} [\mu(|\nabla u|) \nabla u] dx dy = \oint_{\gamma} \mu \frac{\partial u}{\partial y} dx - \mu \frac{\partial u}{\partial x} dy = 0, \quad (1.104)$$

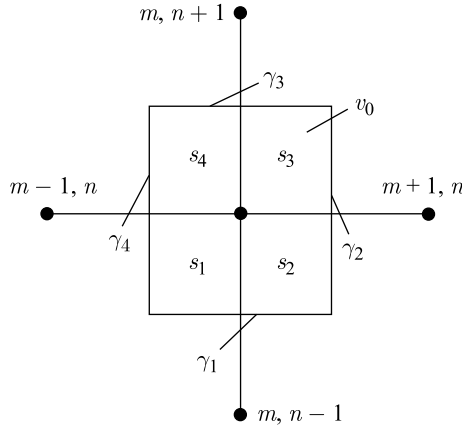


Рис. 14. Конечно-разностная схема

где γ — граница области v_0 и $\gamma = \bigcup_{m=1}^4 \gamma_m$. Рассмотрим аппроксимацию для $\int \mu(\partial u / \partial y) dx$. Аппроксимации для остальных контуров аналогичны. Функция $P(r, \varphi)$ — результат применения преобразования Лежандра к функции $T_1^{(1)}(1/\tau)\Theta_1(\theta)$. Пусть $G_\alpha = \partial P / \partial x_\alpha$, $\alpha = 1, 2$. Функция G_α вносит основной вклад в $|\nabla u|$ (1.89)–(1.91) в окрестности угловой точки, поэтому будем использовать приближение

$$\frac{\partial u(p)}{\partial x_\alpha} \approx C_1 G_\alpha(p), \quad \alpha = 1, 2, \quad p \in \tilde{\Omega}_Q, \quad (1.105)$$

где $C_1 = \text{const}$. Средние значения G_α вычислим как

$$G_\alpha^\beta = \frac{1}{\Delta s_\beta} \int_{\Delta s_\beta} G_\alpha dx_\beta, \quad \alpha = 1, 2, \quad \beta = 1, 2, \quad (1.106)$$

где Δs_β — сегмент, параллельный X - или Y -оси для $\beta = 1$ или $\beta = 2$ соответственно. Оценим функцию $\mu(|\nabla u|)$, являющуюся кусочно-постоянной на сегментах $s_i, i = 1, \dots, 4$ (см. рис. 14), и равной $\mu_i, i = 1, \dots, 4$, соответственно:

$$\int_{\gamma_1} \mu \frac{\partial u}{\partial y} dx \approx \mu_1 \int_{x_m - h_m^x/2}^{x_m} \frac{\partial u}{\partial y} dx + \mu_2 \int_{x_m}^{x_m + h_{m+1}^x/2} \frac{\partial u}{\partial y} dx. \quad (1.107)$$

Рассмотрим только первое слагаемое из (1.107) (второе рассматривается аналогично):

$$\int_{x_m - h_m^x/2}^{x_m} \frac{\partial u}{\partial y} dx \approx C_1 \int_{x_m - h_m^x/2}^{x_m} G_2 dx = \Delta s_1 G_2^1 C_1, \quad \Delta s_1 = \frac{h_m^x}{2},$$

$$u(x_m, y_n) - u(x_m, y_{n-1}) = \int_{y_{n-1}}^{y_n} \frac{\partial u}{\partial y}(x_m, y) dy \approx C_1 \int_{y_{n-1}}^{y_n} G_2 dy = C_1 \Delta s_2 G_2^2,$$
(1.108)

где $\Delta s_2 = h_n^y$. Таким образом,

$$C_1 \approx \frac{1}{G_2^2} \frac{u_{m,n} - u_{m,n-1}}{h_n^y}. \quad (1.109)$$

В результате получаем

$$\mu_1 \int_{x_m - h_m^x/2}^{x_m} \frac{\partial u}{\partial y} dx \approx \mu_1 \frac{G_2^1}{G_2^2} \frac{h_m^x}{2} \frac{u_{m,n} - u_{m,n-1}}{h_n^y} = g_1(u_{m,n} - u_{m,n-1}),$$

$$\mu_2 \int_{x_m}^{x_m + h_{m+1}^x/2} \frac{\partial u}{\partial y} dx \approx g_2(u_{m,n} - u_{m,n-1}), \quad (1.110)$$

$$\int_{\gamma_1} \mu \frac{\partial u}{\partial y} dx \approx g_x^{(-)}(u_{m,n} - u_{m,n-1}), \quad \text{где } g_x^{(-)} = g_1 + g_2.$$

Подобные выражения могут быть получены для остальных контуров. Следовательно, (1.104) принимает следующий вид:

$$u_{m,n} = \frac{g_x^{(-)} u_{m,n-1} + g_x^{(+)} u_{m,n+1} + g_y^{(+)} u_{m+1,n} + g_y^{(-)} u_{m-1,n}}{g_x^{(-)} + g_x^{(+)} + g_y^{(-)} + g_y^{(+)}}. \quad (1.111)$$

Применим численный метод (1.111) к решению краевой задачи (1.89)–(1.91). В качестве функции μ возьмем выражение (1.12), а $\bar{w}(t, \theta) = T_1^{(1)}(t)\Theta_1(\theta) + T_2^{(1)}(t)\Theta_2(\theta)$. На рис. 15, 16 представлены сравнительные результаты расчета относительных погрешностей. На рис. 15 приведено распределение относительной погрешности с использованием метода (1.110). На рис. 16 показано распределение относительной погрешности без учета характера поведения решения в окрестности угловой точки:

$$g_1 = \mu_1 \frac{h_m^x}{2h_n^y}, \quad g_2 = \mu_2 \frac{h_{m+1}^x}{2h_n^y},$$

$$g_x^{(-)} = g_1 + g_2 = \frac{1}{2h_n^y} (\mu_1 h_m^x + \mu_2 h_{m+1}^x). \quad (1.112)$$

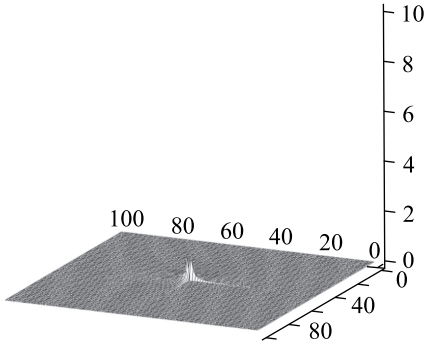


Рис. 15. Относительная погрешность для (1.111), (1.110)

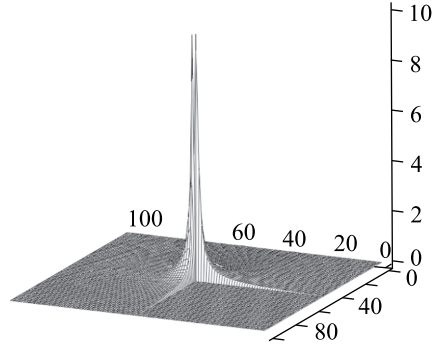


Рис. 16. Относительная погрешность для (1.111), (1.112)

Как видно из рис. 15, 16, относительная погрешность имеет максимальное значение в окрестности угловой точки. Использование метода (1.110) вместо (1.112) уменьшает относительную погрешность на порядок.

2. ЗАДАЧА МАГНИТОСТАТИКИ В ОБЛАСТИ ФЕРРОМАГНЕТИКА И ВАКУУМА

В разд. 1 была рассмотрена задача магнитостатики только для области ферромагнетика Ω_f , т. е. область вакуума Ω_v отсутствовала. В этом разделе задача магнитостатики рассматривается в области $\Omega_f \cup \Omega_v$ с негладкой границей Γ раздела сред ферромагнетик/вакуум.

2.1. Краевая задача для «квазилинейного» случая. Рассмотрим частный случай краевой задачи (B.1), где функция $\mu(H)$ заменена функцией $\bar{\mu}(H)$, удовлетворяющей условиям

$$\bar{\mu}(H) \in C^{(1)}[0, +\infty), \tag{2.1}$$

$$\exists H_0 > 0 \quad \forall H' \geq H_0: \bar{\mu}(H') = 1, \tag{2.2}$$

где H_0 «достаточно велико», а в «угловой точке» Q функция $\bar{\mu}$ определена однозначно. Условие (B.2) для функции $\bar{\mu}(H)$ выполнено. Рассмотрим краевую задачу (B.1) с функцией магнитной проницаемости $\bar{\mu}(H)$ в области $\Omega = \Omega_1 \cup \Omega_2$, изображенной на рис. 17. Введем полярную систему координат (r, φ) с центром в точке Q . Угол φ отсчитывается от оси OX . Область $\Omega_1 = \{(r, \varphi): 0 < r < r_0 \mid |\varphi| < \pi/4\}$ соответствует области вакуума; $\Omega_2 = \{(r, \varphi): 0 < r < r_0 \mid |\varphi| > \pi/4\}$ соответствует области ферромагнетика; граница раздела сред $\Gamma = \Gamma' \cup \Gamma''$, где

$$\Gamma' = \{(r, \varphi): 0 \leq r \leq r_0, \quad \varphi = \pi/4\},$$

$$\Gamma'' = \{(r, \varphi): 0 \leq r \leq r_0, \quad \varphi = -\pi/4\}$$

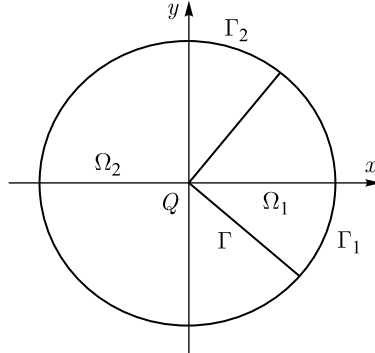


Рис. 17. Область краевой задачи

и

$$\begin{aligned} \Gamma_1 &= \{(r, \varphi): r = r_0, \quad |\varphi| < \pi/4\}, \\ \Gamma_2 &= \{(r, \varphi): r = r_0, \quad |\varphi| > \pi/4\}. \end{aligned}$$

Относительно решения $u(p) = \begin{cases} u_1(p), & p \in \Omega_1, \\ u_2(p), & p \in \Omega_2, \end{cases}$ предполагаем выполненным условие

$$\exists C_0 > 0 \quad \forall p \in \Omega \cup \Gamma \cup \Gamma_1 \cup \Gamma_2: |u(p)| < C_0. \quad (2.3)$$

В результате краевая задача (B.1) примет вид

$$\begin{aligned} \operatorname{div} [\bar{\mu}(|\nabla u_2(p)|)\nabla u_2(p)] &= 0, \quad p \in \Omega_2, \\ \Delta u_1(p) &= 0, \quad p \in \Omega_1, \quad u_1|_{\Gamma_-} = u_2|_{\Gamma_+}, \\ \bar{\mu}(|\nabla u_2(p)|) \frac{\partial u_2}{\partial n} \Big|_{\Gamma_+} &= \frac{\partial u_1}{\partial n} \Big|_{\Gamma_-}, \\ u_1|_{\Gamma_1} &= \Psi_1, \quad u_2|_{\Gamma_2} = \Psi_2, \end{aligned} \quad (2.4)$$

где Ψ_1, Ψ_2 — некоторые известные функции. В постановке (2.4) предполагается, что в малой окрестности угловой точки отсутствуют источники тока, т. е. магнитное поле является соленоидальным: $\mathbf{H}_i = -\nabla u_i, i = 1, 2$.

Сформулируем следующую теорему для задачи (2.4).

Теорема

$$\exists K > 0 \quad \forall \delta > 0 \quad 0 < \rho(p, Q) < \delta: |\nabla u(p)| < K, \quad (2.5)$$

где $\rho(p, Q)$ — расстояние между точками p и Q , а под ограниченностью на Γ понимается ограниченность на Γ_+ и на Γ_- .

Для доказательства теоремы рассмотрим вспомогательную задачу (см. рис. 17)

$$\left. \begin{aligned} \operatorname{div} [q \nabla v(p)] &= 0, \quad p \in \Omega \\ v|_{\Gamma_-} &= v_{\Gamma_+} \\ q_2 \frac{\partial v}{\partial n} \Big|_{\Gamma_+} &= q_1 \frac{\partial v}{\partial n} \Big|_{\Gamma_-} \\ v|_{\Gamma_1} &= \Psi_1, \quad v|_{\Gamma_2} = \Psi_2 \end{aligned} \right\}, \quad \text{где } q = \begin{cases} q_1, & p \in \Omega_1, \\ q_2, & p \in \Omega_2, \end{cases} \quad (2.6)$$

где q_1 и q_2 — постоянные величины, $\Psi_i \in C^{(1)}(\Gamma_i)$, $i = 1, 2$.

Исследуем, при каких условиях $|\nabla v|$ будет ограничен. Функцию v будем считать ограниченной в области Ω . Решение краевой задачи (2.6) будем искать методом разделения переменных: $v \sim R(r) \cdot \Phi(\varphi)$. В результате имеем

$$\Phi'' + \lambda^2 \Phi = 0, \quad r^2 R'' + rR' - \lambda^2 R = 0. \quad (2.7)$$

Таким образом, для $R(r)$, в силу ограниченности в нуле $v(p)$, получим решение $R(r) \sim r^\lambda$, а для $\Phi(\varphi)$ — собственные функции, которые распадаются на две группы:

- симметричные относительно $\varphi = 0$;
- антисимметричные относительно $\varphi = 0$.

В первом случае собственные функции примут вид

$$\Phi_\lambda^{(1)}(\varphi) = \begin{cases} \cos(\lambda\varphi), & |\varphi| < \pi/4, \\ a_\lambda \cos(\lambda(\pi - \varphi)), & |\varphi| > \pi/4. \end{cases} \quad (2.8)$$

Постоянная a_λ определяется из соотношения на границе для нормальных производных:

$$a_\lambda = - \left[q_1 \sin \left(\lambda \frac{\pi}{4} \right) \right] / \left[q_2 \sin \left(\lambda \frac{3\pi}{4} \right) \right], \quad (2.9)$$

а для определения собственных значений λ воспользуемся соотношением непрерывности для решения $v(r, \varphi)$ на границе раздела

$$-\frac{q_1}{q_2} = \frac{\cos \left(\lambda \frac{\pi}{4} \right) \sin \left(\lambda \frac{3\pi}{4} \right)}{\cos \left(\lambda \frac{3\pi}{4} \right) \sin \left(\lambda \frac{\pi}{4} \right)}. \quad (2.10)$$

Таким образом, или $\operatorname{tg} \left(\lambda \frac{\pi}{4} \right) = 0$, и тогда $\lambda = 4n$, или $\lambda = \pm \lambda_1 \pm 4n$, где λ_1 — наименьший корень уравнения

$$-\frac{q_1}{q_2} = \left[3 - \operatorname{tg}^2 \left(\lambda \frac{\pi}{4} \right) \right] / \left[1 - 3 \operatorname{tg}^2 \left(\lambda \frac{\pi}{4} \right) \right]. \quad (2.11)$$

Аналогичные формулы справедливы и для класса собственных функций с нечетной симметрией. Особенность в решение будет вносить член ряда $r^{\lambda_1} \Phi_{\lambda_1}(\varphi)$ при $\lambda_1 < 1$. Из (2.11) следует

$$\lambda_1 = 1 \Leftrightarrow q_1 = q_2. \tag{2.12}$$

Из (2.12) вытекает, что если $q_1 = q_2$, то $|\nabla v(p)|$ будет ограничен. Перейдем к доказательству теоремы.

Доказательство. Проведем доказательство теоремы методом от противного. Обозначим $\mathring{S}_\delta(Q)$ проколотую δ -окрестность точки Q . В $\mathring{S}_\delta(Q) \cap \Omega_2$ функция $|\nabla u(p)|$ является непрерывно дифференцируемой. Следовательно, функция $\bar{\mu}(|\nabla u(p)|) \in C^{(1)}(S_\delta(Q) \cap \Omega_2)$, так как $\bar{\mu}(H) \in C^{(1)}[0, +\infty)$. А в самой точке Q функция $\bar{\mu}$ определена однозначно по условию теоремы. Значит, функция $\bar{\mu}$ как функция координаты p является по крайней мере непрерывной, т. е. $\bar{\mu}(|\nabla u(p)|) \in C(S_\delta(Q) \cap (\Omega_2 \cup \Gamma_\pm))$. Из того, что величина $|\nabla u(p)|$ неограничена и $\bar{\mu}$ непрерывна, следует, что существует $\delta_0: 0 < \delta_0 < \delta$ такое, что в $S_{\delta_0}(Q) \cap \Omega_2$ значение $|\nabla u(p)| \geq H_0$ и выполнено равенство

$$\bar{\mu}(H) = 1. \tag{2.13}$$

Пусть $u(r, \varphi)$ — решение краевой задачи (2.4), удовлетворяющее (2.13), тогда на Γ оно должно удовлетворять условиям

$$\left. \frac{\partial u}{\partial \varphi}(\delta_0, \varphi) \right|_{\varphi=\pi/4+0} = \left. \frac{\partial u}{\partial \varphi}(\delta_0, \varphi) \right|_{\varphi=\pi/4-0}, \tag{2.14}$$

а в силу непрерывности $u(\delta_0, \varphi)$ должно выполняться

$$u(\delta_0, \varphi) \Big|_{\varphi=\pi/4+0} = u(\delta_0, \varphi) \Big|_{\varphi=\pi/4-0} = u(\delta_0, 0). \tag{2.15}$$

Из (2.14) и (2.15) следует, что

$$\exists \frac{\partial u}{\partial \varphi}(\delta_0, 0) = \frac{\partial u}{\partial \varphi}(\delta_0, \varphi) \Big|_{\varphi=\pi/4+0} = \frac{\partial u}{\partial \varphi}(\delta_0, \varphi) \Big|_{\varphi=\pi/4-0}.$$

Таким образом, положив

$$\bar{\Psi}_i(\varphi) = u_i(\delta_0, \varphi), \quad i = 1, 2, \quad \bar{\Psi} = \begin{cases} \bar{\Psi}_1, & \bar{\Gamma}_1, \\ \bar{\Psi}_2, & \bar{\Gamma}_2, \end{cases} \tag{2.16}$$

где

$$\begin{aligned} \bar{\Gamma}_1 &= \{(r, \varphi): r = \delta_0, \quad |\varphi| < \pi/4\}, \\ \bar{\Gamma}_2 &= \{(r, \varphi): r = \delta_0, \quad |\varphi| > \pi/4\}, \\ \bar{\Gamma} &= \{(r, \varphi): r = \delta_0, \quad 0 < \varphi \leq 2\pi\}, \end{aligned}$$

получаем в $S_{\delta_0}(Q)$ (δ_0 -окрестности точки Q) краевую задачу

$$\begin{cases} \Delta u_1(p) = 0, & p \in \Omega_1 \cap S_{\delta_0}(Q), \\ \Delta u_2(p) = 0, & p \in \Omega_2 \cap S_{\delta_0}(Q), \\ \frac{\partial u_2}{\partial n} \Big|_{\bar{\Gamma}_+} = \frac{\partial u_1}{\partial n} \Big|_{\bar{\Gamma}_-}, \\ u_1|_{\bar{\Gamma}_-} = u_2|_{\bar{\Gamma}_+}, \quad u|_{\bar{\Gamma}} = \bar{\Psi}, \end{cases} \quad (2.17)$$

где $\bar{\Psi} \in C^{(1)}(\bar{\Gamma})$. Из (2.12) следует, что (2.17) не имеет особенностей. Следовательно, получаем противоречие, которое и доказывает теорему.

Таким образом, из теоремы следует ограниченность магнитного поля в окрестности «угловой точки» тогда, когда функция магнитной проницаемости удовлетворяет условиям (2.1) и (2.2).

Замечание. Допустим, что краевая задача (В.1) имеет неограниченный $|\nabla u|$, тогда при численном решении в окрестности точки Q функция магнитной проницаемости $\mu(|\nabla u|)$ будет стремиться к единице. Так как размер мантисы числа ограничен, в некоторой малой окрестности точки Q функция $\mu(|\nabla u|)$ будет равна 1. Таким образом, возникнет краевая задача (2.4) с функцией магнитной проницаемости $\bar{\mu}(H)$, которая по теореме имеет ограниченный $|\nabla u|$, в результате получим противоречие.

Следовательно, при численных расчетах не может быть получено решение с неограниченно растущим $|\nabla u|$, мы будем получать решение другой краевой задачи, а именно задачи (2.4) с $\bar{\mu}(H)$, имеющей ограниченный $|\nabla u|$. Однако решение задачи (2.4) с $\bar{\mu}(H)$ в общем случае не совпадает с решением исходной задачи (В.1) с $\mu(H)$.

2.2. Интегральная постановка задачи магнитостатики. Получим верхнюю оценку роста магнитного поля в окрестности угловой точки для 3D-задачи магнитостатики. Согласно интегральной постановке задачи магнитостатики [3] магнитное поле может быть представлено как

$$\mathbf{H}(s) = \mathbf{H}_C(s) - \nabla_s \int_{\Omega_f} (\mathbf{M}(p), \nabla_P \Psi(s, p)) dv_p, \quad (2.18)$$

где \mathbf{H}_C — поле, создаваемое источниками тока; \mathbf{M} — намагниченность ферромагнетика, функция $\Psi(s, p)$ равна $1/(4\pi r_{sp})$ или $1/(2\pi) \ln r_{sp}$ для трехмерного и двухмерного пространства соответственно; Ω_f — область пространства, занятая ферромагнетиком. Намагниченность определяется как $\mathbf{M} = \mu_0 \chi(H) \mathbf{H} = \mu_0 (\mu(H) - 1) \mathbf{H}$, где μ_0 — константа, $\chi(H)$ — магнитная восприимчивость, а $\mu(H)$ — магнитная проницаемость ферромагнетика.

Покажем, что магнитное поле в окрестности угловой точки в области вакуума удовлетворяет неравенству (2.19).

Теорема. Для интегральной постановки задачи магнитостатики с асимптотикой магнитной проницаемости (В.9) в области вакуума справедлива оценка

$$H(s) \leq C_0 \ln \frac{1}{r_s} + w(s), \quad s \in \Omega_v, \quad (2.19)$$

где C_0 — константа; $w(s)$ — ограниченная функция и r_s — расстояние до угловой точки.

Доказательство. Из асимптотики магнитной проницаемости (В.9) в области больших полей ($H \rightarrow \infty$) следует, что $M = |\mathbf{M}|$ ограничена константой M_0 . Для случая трехмерного пространства из (2.18) получаем $\mathbf{H}(s) = \mathbf{H}_C(s) - \nabla_s \int_{\Omega_f} (\mathbf{M}(p), \mathbf{r}_{sp}/r_{sp}^3) dv_p$. Первое слагаемое ограничено, поэтому проведем оценку модуля второго слагаемого

$$\begin{aligned} \left| \nabla_s \int_{\Omega_f} \left(\mathbf{M}(p), \frac{\mathbf{r}_{sp}}{r_{sp}^3} \right) dv_p \right| &\leq \left| \int_{\Omega_f} \frac{\partial}{\partial x_s} \frac{M^{(x)}(p)\bar{x} + M^{(y)}(p)\bar{y} + M^{(z)}(p)\bar{z}}{\bar{x}^2 + \bar{y}^2 + \bar{z}^2} dv_p \right| + \\ &+ \left| \int_{\Omega_f} \frac{\partial}{\partial y_s} \frac{M^{(x)}(p)\bar{x} + M^{(y)}(p)\bar{y} + M^{(z)}(p)\bar{z}}{\bar{x}^2 + \bar{y}^2 + \bar{z}^2} dv_p \right| + \\ &+ \left| \int_{\Omega_f} \frac{\partial}{\partial z_s} \frac{M^{(x)}(p)\bar{x} + M^{(y)}(p)\bar{y} + M^{(z)}(p)\bar{z}}{\bar{x}^2 + \bar{y}^2 + \bar{z}^2} dv_p \right| \leq \\ &\leq 6M_0 \left| \int_{\Omega_f} \frac{\bar{xy} + \bar{yz} + \bar{zx}}{r_{sp}^5} dv_p \right| \leq 6M_0 \int_{\Omega_f} \frac{1}{r_{sp}^3} dv_p, \quad (2.20) \end{aligned}$$

где $\bar{x} = x_p - x_s$, $\bar{y} = y_p - y_s$ и $\bar{z} = z_p - z_s$. Вычислим интеграл

$$\int_{\Omega_f} \frac{1}{r_{sp}^3} dv_p = \int_{v_s} \frac{1}{r_{sp}^3} dv_p + \int_{\Omega_f \setminus v_s} \frac{1}{r_{sp}^3} dv_p, \quad (2.21)$$

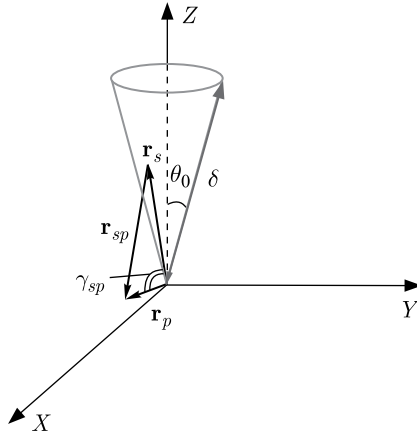


Рис. 18. Конический объем

где $v_\delta = \Omega_f \cap S_\delta(Q)$ — конический объем v_δ (рис. 18). Рассмотрим интеграл в объеме v_δ :

$$\begin{aligned} \int_{\Omega_f} \frac{1}{r_{sp}^3} dv_p &= \int_0^{\omega_0} d\varphi_p \int_0^{\vartheta_0} \sin \theta_0 d\theta_0 \int_0^\delta \frac{r_p^2 dr_p}{r_{sp}^3} = \\ &= \int_0^{\omega_0} d\varphi_p \int_0^{\vartheta_0} \sin \theta_0 d\theta_0 \int_0^\delta \frac{r_p^2 dr_p}{r_p^2 + r_s^2 - 2r_p r_s \cos \gamma_{sp}} = \\ &= \int_0^{\omega_0} d\varphi_p \int_0^{\vartheta_0} \sin \theta_0 d\theta_0 \left(\int_0^1 \frac{t^2 dt}{1 + t^2 - 2t \cos \varphi_{sp}} + \int_1^{\delta/r_s} \frac{t^2 dt}{1 + t^2 - 2t \cos \varphi_{sp}} \right), \end{aligned} \quad (2.22)$$

где $t = r_p/r_s$ и $\cos \gamma_{sp} = \sin \theta_p \sin \theta_s \cos(\varphi_p - \varphi_s) + \cos \theta_p \cos \theta_s$. Используя выражение для производящей функции

$$\frac{1}{\sqrt{1 + t^2 - 2t \cos \varphi_{sp}}} = \begin{cases} \sum_{m=0}^{+\infty} P_m(\cos \varphi_{sp}) t^m, & |t| < 1, \\ \sum_{m=0}^{+\infty} P_m(\cos \varphi_{sp}) t^{-m-1}, & |t| > 1, \end{cases} \quad (2.23)$$

из (2.22) получаем

$$\begin{aligned}
 \int_{\Omega_f} \frac{1}{r_{sp}^3} dv_p &= \int_0^{\varphi_0} d\varphi_p \int_0^{\theta_0} \sin \theta_p d\theta_p \left(\int_0^1 t^2 dt \sum_{m,n,k=0}^{+\infty} P_m P_n P_k t^{m+n+k} + \right. \\
 &\quad \left. + \int_1^{\delta/r_s} t^2 dt \sum_{m,n,k=0}^{+\infty} P_m P_n P_k t^{-(m+n+k+3)} \right) = \\
 &= \int_0^{\varphi_0} d\varphi_p \int_0^{\theta_0} \sin \theta_p d\theta_p \left(\sum_{m,n,k=0}^{+\infty} P_m P_n P_k \frac{t^{m+n+k+3}}{m+n+k+3} \Big|_0^1 + \right. \\
 &\quad \left. + \sum_{m+n+k \neq 0}^{+\infty} P_m P_n P_k \frac{t^{-(m+n+k)}}{-(m+n+k)} \Big|_1^{\delta/r_s} \right) + \int_0^{\varphi_0} d\varphi_p \int_0^{\theta_0} \sin \theta_p d\theta_p P_0^2 \ln t \Big|_1^{\delta/r_s} = \\
 &= \omega_0 \ln \frac{\delta}{r_s} + \sum_{m,n,k=0}^{+\infty} \frac{\alpha_{m,n,k}}{m+n+k+3} + \sum_{m+n+k \neq 0}^{+\infty} \frac{\alpha_{m,n,k}}{m+n+k} \left(1 - \left(\frac{r_s}{\delta} \right)^{m+n+k} \right), \\
 \int_{\Omega_f} \frac{1}{r_{sp}^3} dv_p &= C_1 \ln \frac{1}{r_s} + w_1(s),
 \end{aligned} \tag{2.24}$$

где $\alpha_{m,n,k} = \int_0^{\varphi_0} d\varphi_p \int_0^{\theta_0} \sin \theta_p P_m(\cos \gamma_{sp}) P_n(\cos \gamma_{sp}) P_k(\cos \gamma_{sp}) d\theta_p$; C_1 — константа, а $w_1(s)$ — ограниченная функция. Полученное выражение (2.24) доказывает теорему.

Замечание. Оценка роста магнитного поля (2.19) получена для произвольной геометрии системы. Задавая константы δ , θ_0 и φ_0 , можно определить любую пространственную конфигурацию.

2.3. Метод сгущения сетки в окрестности угловой точки. Исходя из оценки роста магнитного поля (2.19) построим метод сгущения сетки, учитывающий характер поведения поля в окрестности угловых точек. Расстояние Δl_i между узлами сетки будем выбирать таким образом, чтобы разница величин поля в соседних узлах не превышала постоянную величину $\Delta h = H_0/(C_1 N)$, где H_0 — оценочное максимальное значение магнитного поля; C_1 — константа; N — количество узлов адаптивной сетки в рассматриваемой области в линейном измерении (рис. 19).

Рассмотрим простейшую модель конусообразного магнита (рис. 20) и модель магнитного детектора соленоидального типа (рис. 21). На рис. 20, 21 (и на остальных рисунках с магнитными системами) светло-серый цвет соответствует области железа/ферромагнетика, темно-серый — обмоткам с током.

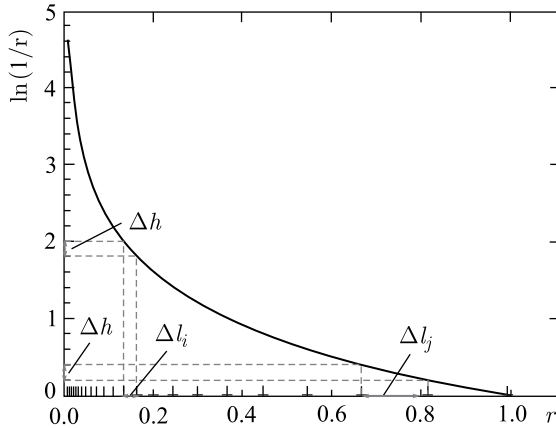


Рис. 19. Создание адаптивной сетки

Краевая задача, соответствующая постановке задачи магнитостатики относительно скалярных потенциалов, была решена для обеих моделей (см. рис. 20, 21). Эффективность метода сгущения сетки оценивается следующим образом: решение краевой задачи находится на адаптивной сетке с заданным количеством узлов, а также на равномерной сетке с тем же количеством узлов, затем равномерная сетка сгущается, т. е. увеличивается количество узлов до тех пор, пока результат не сравнится с результатом, полученным на адаптивной сетке. Таким образом, будет известно, как много узлов должна

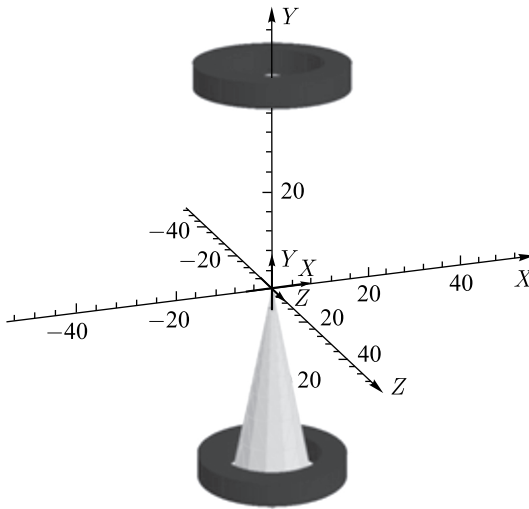


Рис. 20. Магнит конусообразного типа

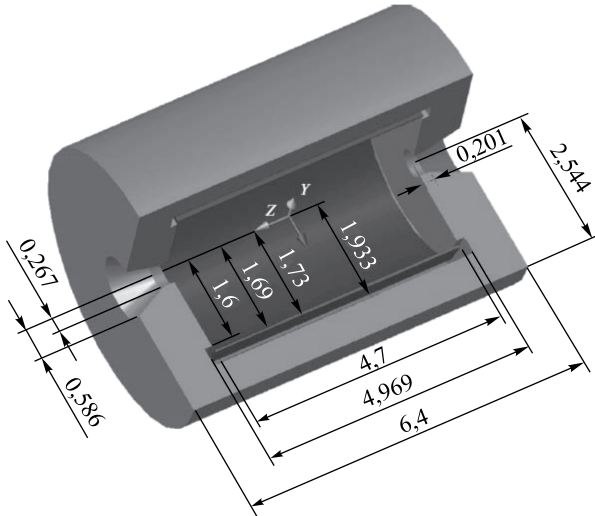


Рис. 21. Магнит соленоидального типа

содержать равномерная сетка, чтобы обеспечить результат, полученный на адаптивной сетке.

2.3.1. *Конусообразная модель магнита.* Модель представляет собой конусообразный ферромагнетик, помещенный между двумя идентичными катушками с током (см. рис. 20). Решение краевой задачи получено на равномер-

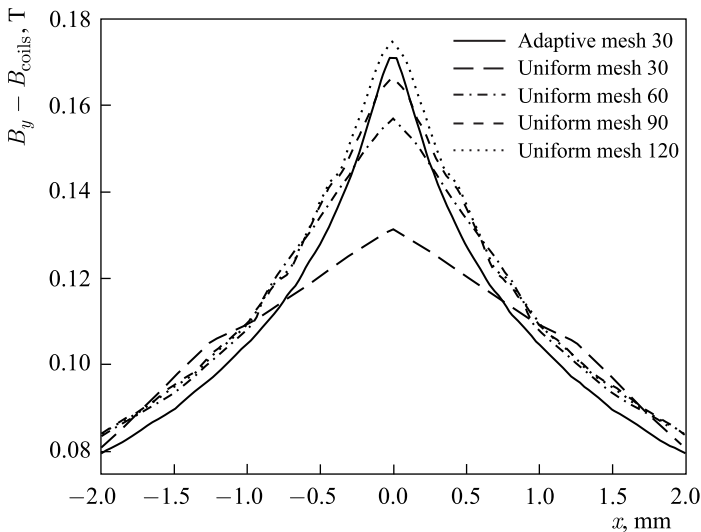


Рис. 22. Распределение $B_y - B_{\text{coils}}$ вдоль прямой, полученное на различных сетках

ных сетках типа $(30k) \times (30k) \times (30k)$, где $k = 1, 2, 3, 4$, и на адаптивной сетке $30 \times 30 \times 30$, где расстояние между узлами определяется на основе метода сгущения сетки при приближении к угловой точке. Количество узлов адаптивной сетки такое же, как и на равномерной сетке в случае $k = 1$, изменено только расположение узлов. На рис. 22 показано распределение $B_y - B_{\text{coils}}$ — поле намагниченного ферромагнетика без вклада от катушек, посчитанное вдоль x -направленной прямой, которая начинается в точке $x = -2$ мм, $y = 0,1$ мм, $z = 0$ мм и заканчивается в точке $x = 2$ мм, $y = 0,1$ мм, $z = 0$ мм. Из рис. 22 видно, что адаптивная сетка с 30 узлами в линейном измерении дает схожий результат, что и равномерная сетка с 120 узлами. Предложенный метод дает результат, сравнимый по точности с результатом, полученным на равномерной сетке, с количеством узлов в 3–4 раза большим вдоль каждой оси.

2.3.2. Модель магнита соленоидального типа. С использованием симметрии была рассчитана 1/24 часть модели (рис. 21, 23). Модель имеет следующие параметры: плотность тока $J = 9,956410099 \cdot 10^6$ А/м², площадь поперечного сечения катушек $S = 0,04 \times 4,7$ м, полный ток $I = 1,871805098 \cdot 10^6$ А. Параметры были подобраны из соображения максимизации области однородности поля внутри детектора [55]. Распределение магнитного поля на поверхности ферромагнетика показано на рис. 24. Как и ожидалось, наблюдается рост поля в областях, содержащих ребра ферромагнетика. В данных областях применяется метод сгущения сетки. Магнитное поле рассчитывается вдоль ли-

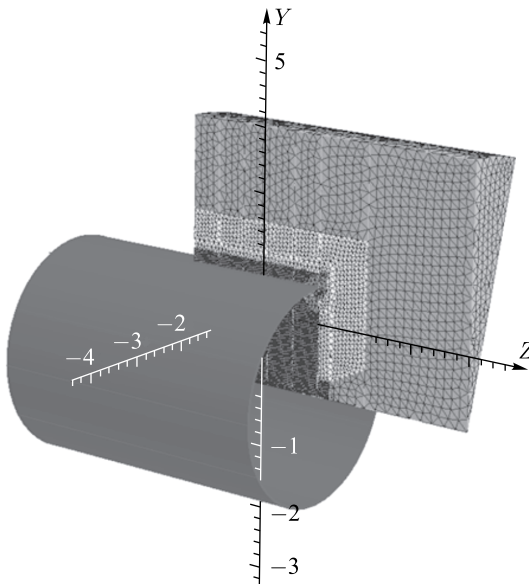


Рис. 23. 1/24 модели магнита соленоидального типа со сгенерированной сеткой

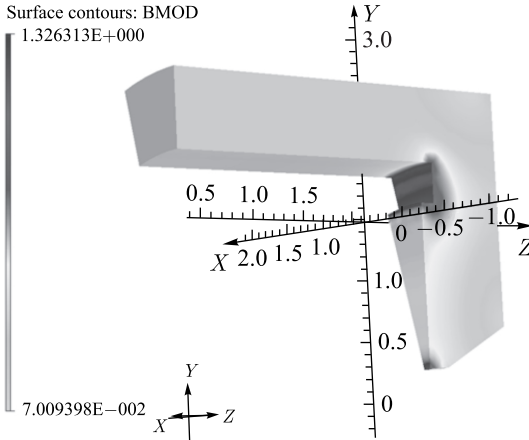


Рис. 24. Распределение B_{mod} на поверхности ферромагнетика

нии, изображенной на рис. 25 (линия проходит в области вакуума). На рис. 26 приведено распределение магнитного поля вдоль этой линии. Сплошная линия показывает распределение поля, полученное при расчетах на адаптивной сетке. Штриховая линия показывает распределение поля, рассчитанное на равномерной сетке, которая содержит столько же узлов, сколько адаптивная сетка. При расчетах на такой сетке роста магнитного поля в окрестности угла практически не наблюдается. Равномерные сетки с увеличенным количеством узлов в 2 и более раз показывают наличие пика в распределении магнитного поля. Сетка с увеличенным количеством узлов в 8 раз в линейном измерении дает результат, сравнимый с результатом, полученным на адаптивной сетке. На рис. 27 изображены рассмотренные сетки.

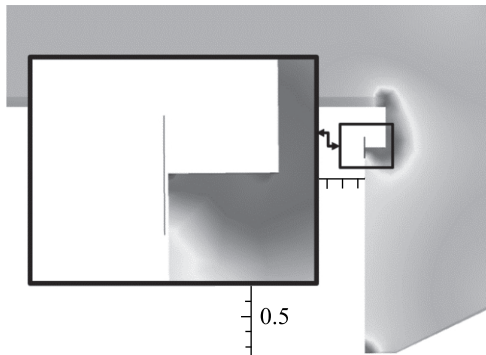


Рис. 25. Линия, вдоль которой рассчитывается поле

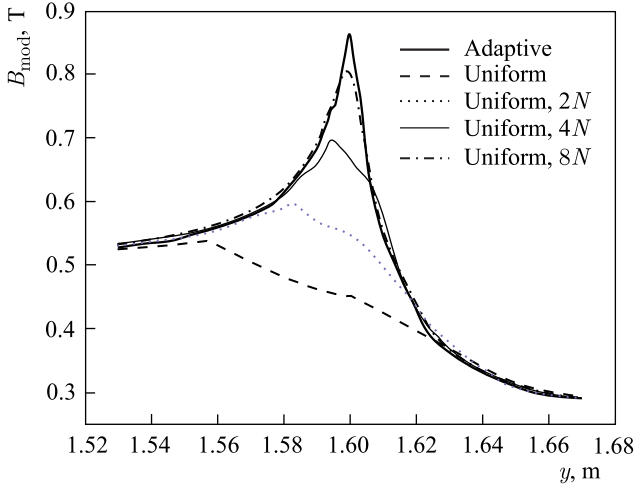


Рис. 26. Распределение B_{mod} вдоль прямой, полученное на различных сетках

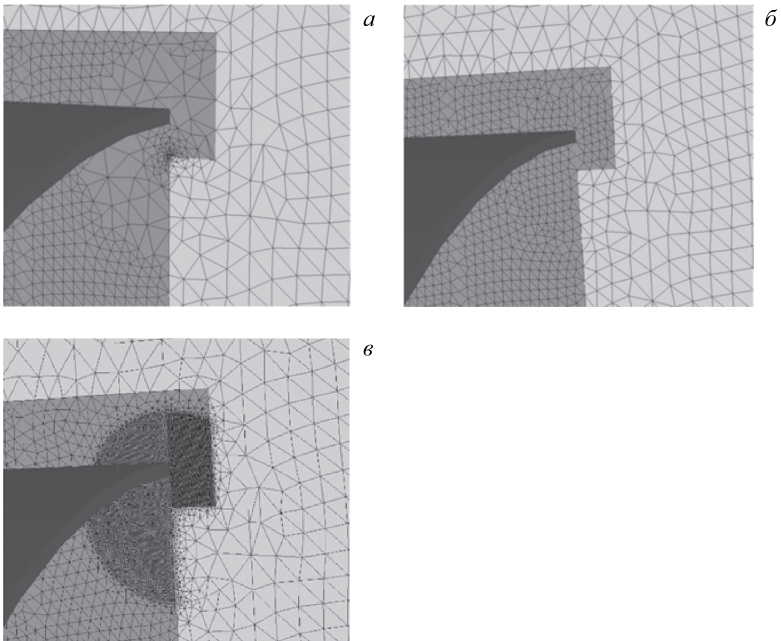


Рис. 27. Виды сетки в окрестности угловой точки: а) адаптивная сетка; б) равномерная сетка с таким же количеством узлов, как и в адаптивной сетке; в) равномерная сетка, дающая такой же результат, что и адаптивная сетка, изображенная на рис. а

3. ЧИСЛЕННОЕ МОДЕЛИРОВАНИЕ МАГНИТНЫХ СИСТЕМ

В данном разделе приводятся результаты численного моделирования магнитной системы детектора SPD проекта NICA (ОИЯИ, Дубна), а также программные алгоритмы вычислений на массивно-параллельной архитектуре графических процессоров (GPU), позволяющие на порядки ускорить процесс оптимизации параметров магнитной системы.

3.1. Параллельные вычисления на GPU. При численном решении задачи магнитостатики как в дифференциальной (В.1), так и в интегральной постановке (2.18) требуется нахождение распределения магнитного поля от обмоток с током $\mathbf{H}_c(p), p \in \Gamma^3$. В дифференциальной постановке (В.1) помимо нахождения поля $\mathbf{H}_c(p)$ требуется вычислить интегралы по траекториям вида

$$\int_q^p \mathbf{H}_c dl, \quad p \in \Gamma. \quad (3.1)$$

Количество интегралов (3.1) равно количеству узлов сетки на поверхности Γ области ферромагнетика Ω_f . Поле $\mathbf{H}_c(p)$ вычисляется по закону Био–Савара–Лапласа (В.1):

$$\mathbf{H}_c(p) = \frac{1}{4\pi} \int_{\Omega_c} \left[\mathbf{J}(s), \nabla_s \frac{1}{r_{ps}} \right] d\omega_s, \quad (3.2)$$

где Ω_c — область обмотки с током. Если область Ω_c имеет сложную геометрическую конфигурацию, то вычисление интегралов (3.2) может занимать существенное время. На рис. 28 приведена магнитная система с большим количеством угловых элементов обмотки (рис. 29).

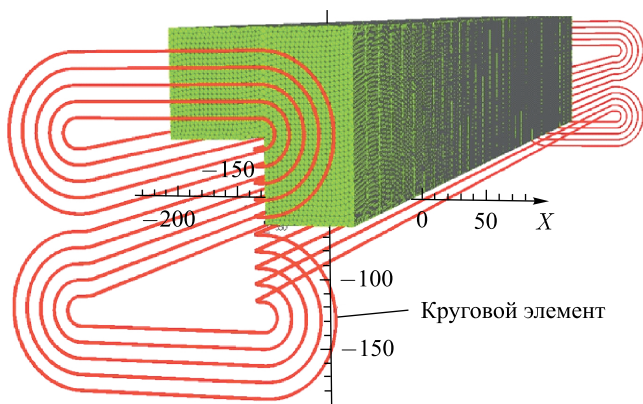


Рис. 28. Сложная геометрия обмотки

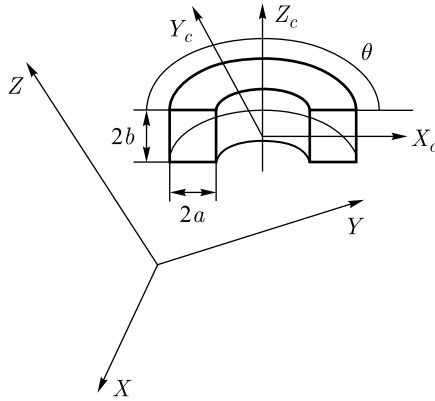


Рис. 29. Угловой элемент обмотки

Трехмерный интеграл (3.2) для угловых элементов токовой обмотки (см. рис. 29) сводится к одномерным интегралам вида [57]

$$\begin{aligned}
 H_r(p) &= \frac{J}{4\pi} \sum_{j=1}^2 \sum_{k=1}^2 (-1)^{j+k} H_{c_r}(R_j, Z_k, \varphi_{PC}, \theta), \\
 H_t(p) &= \frac{J}{4\pi} \sum_{j=1}^2 \sum_{k=1}^2 (-1)^{j+k} H_{c_t}(R_j, Z_k, \varphi_{PC}, \theta), \\
 H_z(p) &= \frac{J}{4\pi} \sum_{j=1}^2 \sum_{k=1}^2 (-1)^{j+k} H_{c_z}(R_j, Z_k, \varphi_{PC}, \theta),
 \end{aligned} \tag{3.3}$$

где функции H_c имеют вид

$$\begin{aligned}
 H_{c_r}(R_j, Z_k, \varphi_{PC}, \theta) &= \\
 &= \int_{-\varphi_{PC}}^{\theta - \varphi_{PC}} \cos(\psi) \sqrt{R_{PC}^2 - 2R_{PC}R_j \cos(\psi) + R_j^2 + Z_k^2} d\psi + \\
 &\quad + \int_{-\varphi_{PC}}^{\theta - \varphi_{PC}} R_{PC} \cos^2(\psi) \ln \left((R_j - R_{PC} \cos(\psi)) + \right. \\
 &\quad \left. + \sqrt{R_{PC}^2 - 2R_{PC}R_j \cos(\psi) + R_j^2 + Z_k^2} \right) d\psi,
 \end{aligned}$$

$$\begin{aligned}
 H_{c_t}(R_j, Z_k, \varphi_{PC}, \theta) &= \\
 &= \int_{-\varphi_{PC}}^{\theta - \varphi_{PC}} \sin(\psi) \sqrt{R_{PC}^2 - 2R_{PC}R_j \cos(\psi) + R_j^2 + Z_k^2} d\psi + \\
 &+ \int_{-\varphi_{PC}}^{\theta - \varphi_{PC}} R_{PC} \cos(\psi) \sin(\psi) \ln \left((R_j - R_{PC} \cos(\psi)) + \right. \\
 &\quad \left. + \sqrt{R_{PC}^2 - 2R_{PC}R_j \cos(\psi) + R_j^2 + Z_k^2} \right) d\psi, \quad (3.4)
 \end{aligned}$$

$$\begin{aligned}
 H_{c_z}(R_j, Z_k, \varphi_{PC}, \theta) &= \int_{-\varphi_{PC}}^{\theta - \varphi_{PC}} -Z_k \ln \left[(R_j - R_{PC} \cos(\psi)) + \right. \\
 &\quad \left. + \sqrt{R_{PC}^2 - 2R_{PC}R_j \cos(\psi) + R_j^2 + Z_k^2} \right] d\psi + \\
 &+ \int_{-\varphi_{PC}}^{\theta - \varphi_{PC}} -R_{PC} \cos(\psi) \ln \left(-Z_k + \sqrt{R_{PC}^2 - 2R_{PC}R_j \cos(\psi) + R_j^2 + Z_k^2} \right) d\psi + \\
 &+ \int_{-\varphi_{PC}}^{\theta - \varphi_{PC}} R_{PC} \sin(\psi) \operatorname{arctg} \left(\frac{Z_k(R_j - R_{PC} \cos(\psi))}{R_{PC} \sin(\psi) \sqrt{R_{PC}^2 - 2R_{PC}R_j \cos(\psi) + R_j^2 + Z_k^2}} \right) d\psi,
 \end{aligned}$$

$$R_1 = R_C - a, \quad Z_1 = Z_{PC} + b, \quad R_2 = R_C + a, \quad Z_2 = Z_{PC} - b.$$

Для конфигурации обмотки, изображенной на рис.28, время вычисления поля $\mathbf{H}_c(p)$ по формулам (3.3), (3.4) занимает 98% от полного времени численного решения дифференциальной постановки задачи магнитоэластики (В.1).

Алгоритм вычисления поля $\mathbf{H}_c(p)$ и интегралов по траекториям (3.1) можно эффективно распараллелить на архитектуре графических процессоров GPU [4, 5]. Каждая вычислительная нить (thread) с номером «id» на GPU может вычислять поле $\mathbf{H}_c(p)$ в своей точке p :

$$\text{id} = \text{threadIdx.x} + \text{blockIdx.x} * \text{blockDim.x}$$

Аналогичный алгоритм подходит и для вычисления интегралов (3.1), т.е. каждая нить на GPU вычисляет свой интеграл по траектории. В таблице приведены данные по эффективности распараллеливания указанного алгоритма на GPU.

| Видеокарта | Одинарная точность | Двойная точность |
|-----------------|--------------------|------------------|
| Tesla C 1060 | × 113 | × 17 |
| Geforce 460 GTX | × 140 | × 22 |

Вычисления производились для одинарной (float) и двойной (double) точности на двух видеокартах: Tesla C 1060 и Geforce 460 GTX. В одинарной точности (float) на Geforce 460 GTX время вычислений в 140 раз меньше времени вычислений на центральном процессоре CPU.

При использовании метода конечных разностей, например, в 2D-постановке относительно векторного потенциала:

$$\begin{cases} \frac{\partial}{\partial x} \left(\frac{1}{\mu} \frac{\partial u}{\partial x} \right) + \frac{\partial}{\partial y} \left(\frac{1}{\mu} \frac{\partial u}{\partial y} \right) = -\mu_0 J_z, \\ u|_{\Gamma_+} = u|_{\Gamma_-}, \\ \left. \frac{1}{\mu} \frac{\partial u}{\partial n} \right|_{\Gamma_+} = \left. \frac{\partial u}{\partial n} \right|_{\Gamma_-}, \\ u|_{\Gamma_0} = u_0, \end{cases} \quad (3.5)$$

можно также произвести распараллеливание метода двухступенчатой релаксации [3]:

$$\begin{aligned} u_{i,j}^{k+1/2} &= \frac{\alpha_1 u_{i+1,j}^k + \alpha_2 u_{i,j+1}^k + \alpha_3 u_{i-1,j}^{k+1} + \alpha_4 u_{i,j-1}^{k+1} + F_{i,j}}{(\alpha_1 + \alpha_2 + \alpha_3 + \alpha_4)}, \\ u_j^{k+1} &= (1 - \omega) u_j^k + \omega u_j^{k+1/2}, \quad v_j^{k+1} = (1 - \eta) v_j^k + \eta v_j^{k+1/2}, \\ v_j &= \frac{1}{\mu_j}, \quad j = 1, 2, 3, 4, \\ F_{i,j} &= -\frac{\mu_0}{2} (j_1 h_{i+1}^x h_j^y + j_2 h_{i+1}^x h_{j+1}^y + j_3 h_i^x h_{j+1}^y + j_4 h_i^x h_j^y), \\ \alpha_1 &= \frac{\nu_1 h_j^y + \nu_2 h_{j+1}^y}{h_{i+1}^x}, \quad \alpha_2 = \frac{\nu_3 h_i^x + \nu_2 h_{i+1}^x}{h_{j+1}^y}, \\ \alpha_3 &= \frac{\nu_4 h_j^y + \nu_3 h_{j+1}^y}{h_i^x}, \quad \alpha_4 = \frac{\nu_4 h_i^x + \nu_1 h_{i+1}^x}{h_j^y}, \end{aligned} \quad (3.6)$$

где ω и η являются параметрами релаксации. Сеточная функция $F_{i,j}$ соответствует правой части уравнения из постановки (3.5). Для распараллеливания релаксации (3.6) можно воспользоваться методом «Red&Black» (рис. 30). В этом случае формула (3.6) заменяется на формулу

$$u_{i,j}^{k+1/2} = \frac{\alpha_1 u_{i+1,j}^k + \alpha_2 u_{i,j+1}^k + \alpha_3 u_{i-1,j}^k + \alpha_4 u_{i,j-1}^k + F_{i,j}}{(\alpha_1 + \alpha_2 + \alpha_3 + \alpha_4)}. \quad (3.7)$$

Сначала по формуле (3.7) происходит параллельное вычисление $u_{i,j}^{k+1/2}$ во всех «черных» узлах, а потом параллельное вычисление во всех «красных»

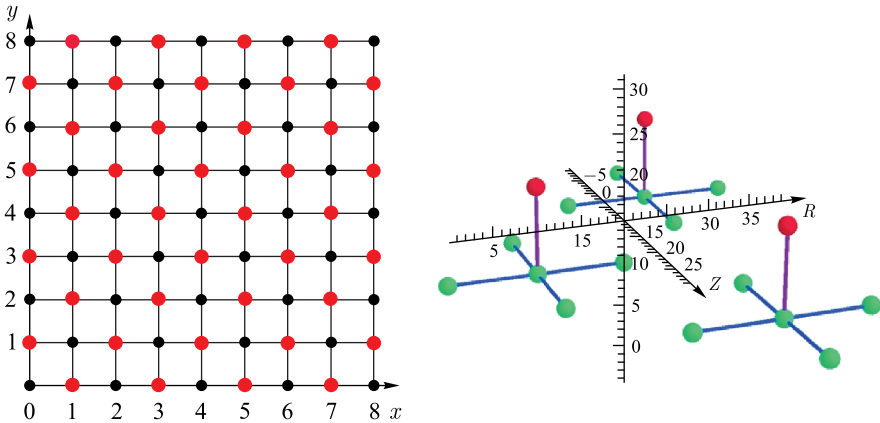


Рис. 30. Распараллеливание методом «Red&Black»

узлах. Конечно, скорость сходимости метода (3.7) ниже, чем метода релаксации (3.6). Однако в методе (3.7) есть возможность параллельных расчетов на GPU. Каждый вычислительный поток на GPU будет производить расчет по формуле (3.7) для своего узла сетки (i, j) .

При вычислении на GPU Tesla C 1060 в двойной точности (double) параллельный алгоритм (3.7) дает ускорение приблизительно в 21 раз на сетке 1024×1024 . Сходимость алгоритма (3.7) в 3 раза медленнее, чем алгоритма (3.6). В результате суммарное ускорение параллельного алгоритма (3.7) по сравнению с последовательным алгоритмом (3.6) можно оценить в 7 раз.

3.2. Моделирование магнитной системы SPD NICA. В настоящее время активно ведется разработка детектора спиновой физики (SPD) для проекта NICA [56]. Выбор подходящей конфигурации детектора требует учета множества технических параметров. В данном пункте приводится численное моделирование трех первоначальных вариантов конфигураций магнитной системы детектора SPD (рис. 31). Все три конфигурации условно состоят из трех секций: двух боковых («backward» и «forward») и одной центральной («central»).

На рис. 31, *а* приведена конфигурация магнитной системы, состоящей из четырех катушек, которые по своим геометрическим параметрам близки к катушкам Гельмгольца. В каждой боковой секции находятся по две катушки. В центральной секции катушки отсутствуют.

На рис. 31, *б* изображена «тороидальная» конфигурация магнитной системы. В боковых секциях находятся одинаковые тороидальные системы обмоток. В центральной секции тороидальная система обмоток начинается с большего внутреннего радиуса, тем самым имеется больше свободного места для вершинных детекторов.

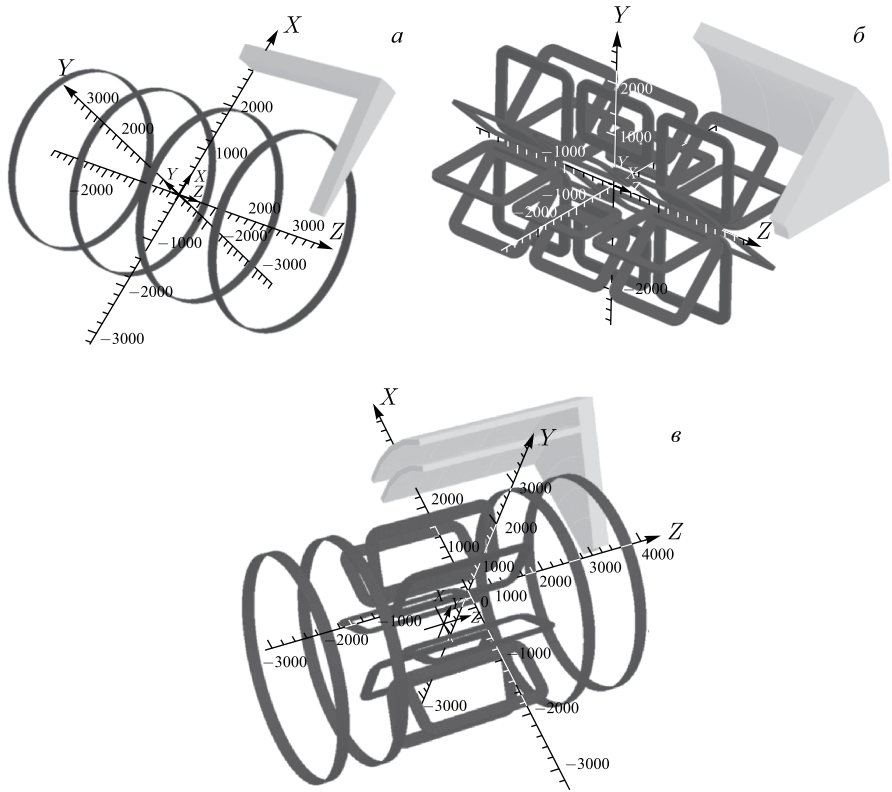


Рис. 31. Рассматриваемые модели: а) катушечный тип; б) тороидальный тип; в) смешанный (гибрид: катушки + тороид) тип

На рис. 31, в показана «гибридная» конфигурация, состоящая в центральной секции из тороидальной системы обмоток, а в боковых секциях — из катушек типа катушек Гельмгольца.

Для каждой из трех моделей (см. рис. 31) получены распределения магнитных полей и проведен их анализ. Расчеты выполнены (с использованием программного обеспечения Opera3D/TOSCA) методом конечных элементов на тетраэдральной сетке, специально сгенерированной с учетом структурных особенностей моделей. Далее рассмотрим все три модели по отдельности.

3.3. Модель катушечного типа. Рассмотрим модель, изображенную на рис. 31, а в двух конфигурациях. В первой конфигурации будут включены только две обмотки, т. е. по одной обмотке из каждой боковой секции. Во второй конфигурации будут включены все четыре обмотки.

3.3.1. Две обмотки с током. На рис. 32 изображены геометрические размеры модели катушечного типа с двумя обмотками. Все размеры здесь и

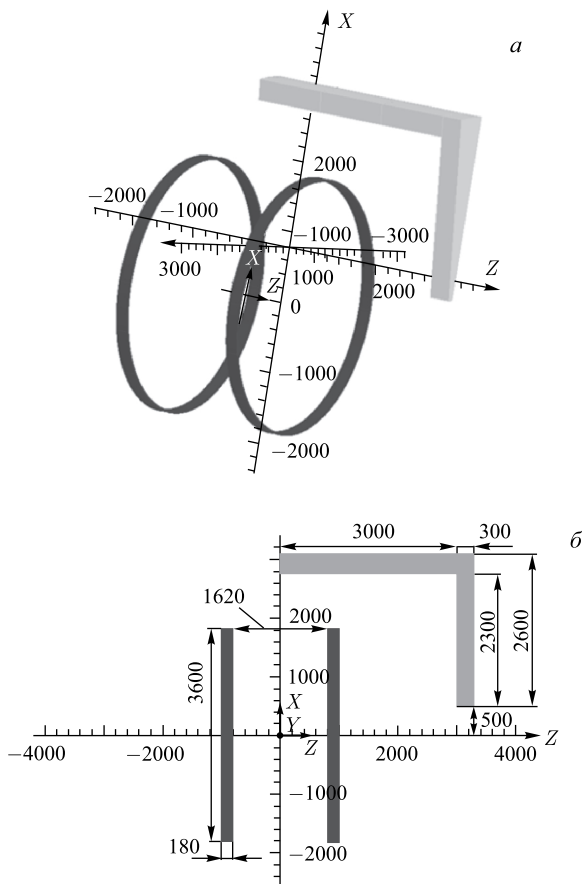


Рис. 32. Геометрические параметры модели катушечного типа с двумя обмотками. а) Геометрия модели; б) размеры модели

далее указаны в миллиметрах. Были рассмотрены две конфигурации данной магнитной системы: когда токи в обмотках текут в одном направлении и когда — в противоположных направлениях. Поперечное сечение обмотки $S = 180 \times 30$ мм, полный ток в обмотках $I = 286,2$ кА, поле в центре $B_{\text{center}} = 0,159$ Тл. На рис. 33 изображено распределение модуля магнитного поля в плоскости ROZ : рис. а — для сонаправленных токов, рис. б — для противоположных токов. В обоих случаях поле не превышает 1 Тл. На рис. 33, б предел шкалы поля выставлен на максимальное значение 0,1 Тл. В белой области вблизи обмотки модуль поля превышает значение 0,1 Тл (см. рис. 33, б). На рис. 34 изображено распределение поля вдоль оси OZ для разных радиусов.

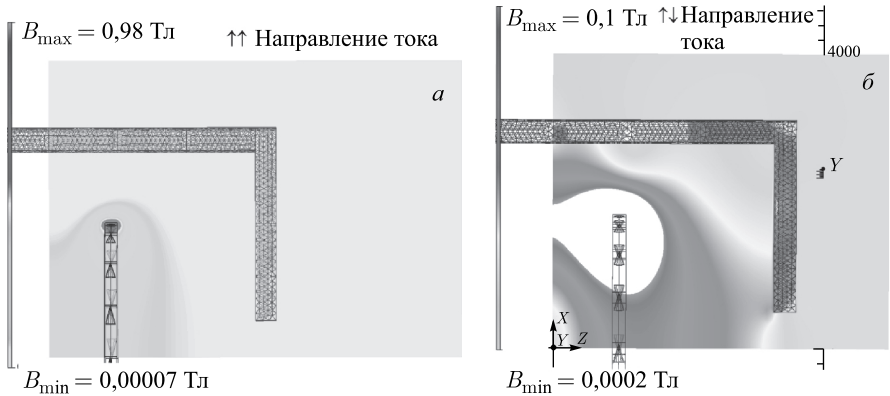


Рис. 33. Распределение $|B|$ в плоскости ROZ : а) токи сонаправлены; б) токи противоположно направлены

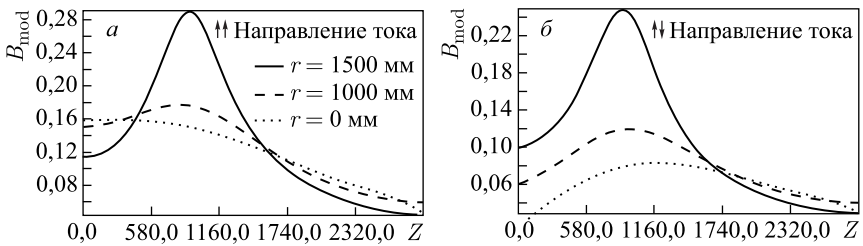


Рис. 34. Распределение $|B|$ вдоль оси OZ : а) токи сонаправлены; б) токи противоположно направлены

3.3.2. *Четыре обмотки с током.* На рис. 31, а изображен катушечный тип модели с четырьмя обмотками. На рис. 35 приведены размеры модели. Были рассмотрены две конфигурации данной магнитной системы: когда токи

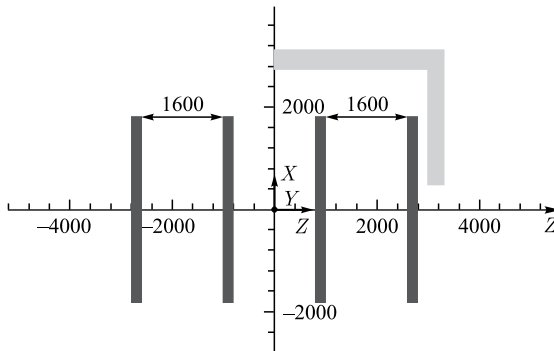


Рис. 35. Геометрия модели катушечного типа с четырьмя обмотками

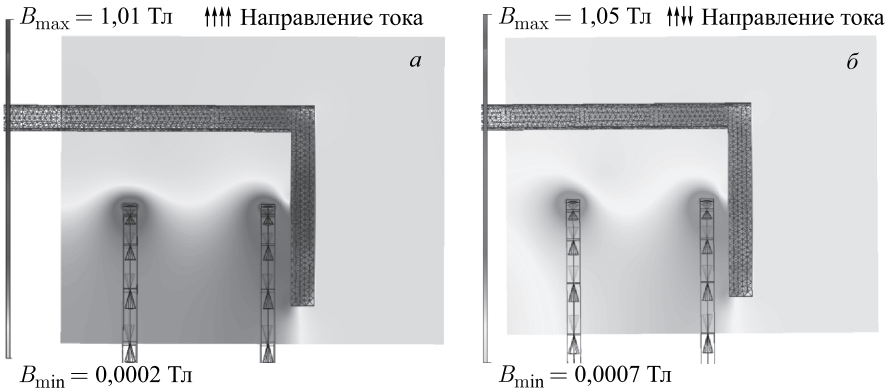


Рис. 36. Распределение $|\mathbf{B}|$ в плоскости ROZ : а) токи сонаправлены; б) токи противоположно направлены

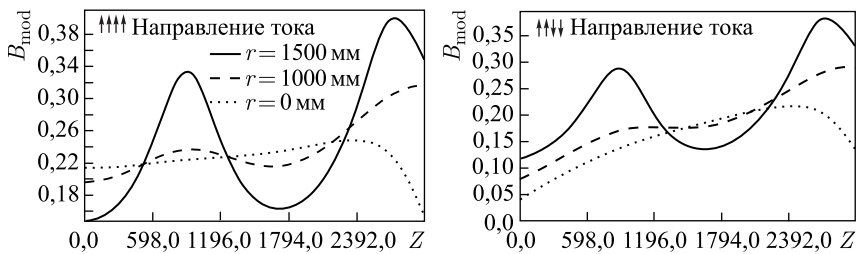


Рис. 37. Распределение $|\mathbf{B}|$ вдоль оси OZ : а) токи сонаправлены; б) токи противоположно направлены

в левых двух обмотках и правых двух текут в одном направлении и когда — в противоположных.

На рис. 36 показано распределение модуля магнитного поля в плоскости ROZ . На рис. 37 приведено распределение модуля магнитного поля вдоль оси OZ для разных радиусов.

3.4. Модель тороидального типа. Были рассмотрены следующие варианты моделей тороидального типа (см. рис. 31, б):

- модель «Т1» (только обмотки, одинаковые токи)
 - модель «Т1-А» (поперечное сечение обмотки 200×60 мм);
 - модель «Т1-В» (поперечное сечение обмотки 20×20 мм);
- модель «Т2» (только обмотки, различные токи);
- модель «Т3» (обмотки + железо, различные токи).

Рассмотрим последовательно каждый вариант.

3.4.1. *Варианты моделей «Т1-А» и «Т1-В».* На рис. 38 изображена геометрия моделей «Т1-А» (рис. 38, а) и «Т1-В» (рис. 38, б). Сечение обмотки 20×20 мм условно соответствует обмотке, работающей в режиме сверхпроводимости (см. рис. 38, б). На рис. 39 указаны геометрические размеры моделей. В обеих моделях «Т1-А» и «Т1-В» обмотка состоит из трех секций. В каждой секции имеются восемь обмоток, образующих тороидальную конфигурацию. В боковых секциях обмотки имеют одинаковую геометрию (см. рис. 39). Суммарный ток (ампер-витки), протекающий в каждой обмотке, одинаков

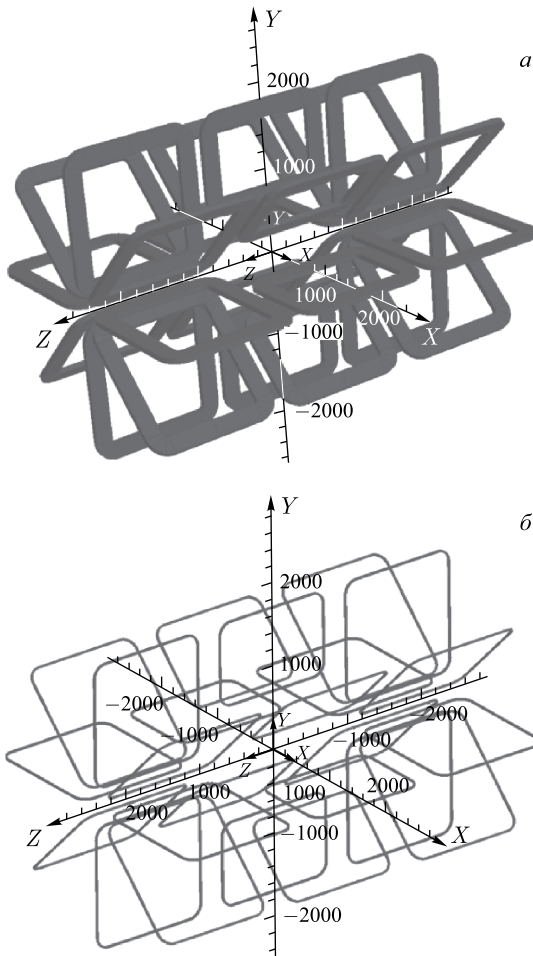


Рис. 38. Геометрия моделей «Т1-А» и «Т1-В»: а) «Т1-А», сечение обмоток 200×60 мм; б) «Т1-В», сечение обмоток 20×20 мм

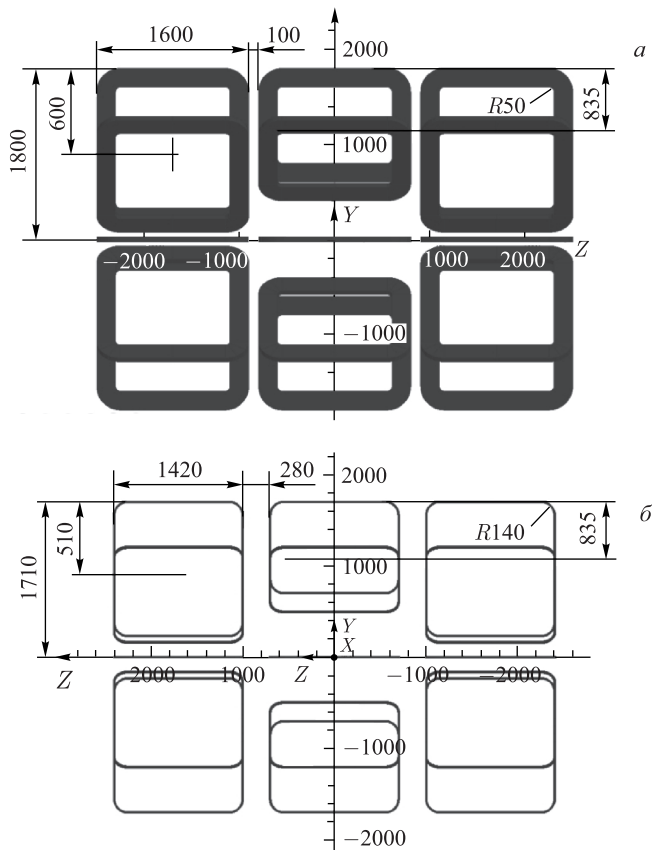


Рис. 39. Геометрия моделей «Т1-А» и «Т1-В»: а) «Т1-А», сечение обмоток 200×60 мм; б) «Т1-В», сечение обмоток 20×20 мм

вый и равен $I = 228$ кА. Разная площадь сечения обмотки для вариантов «Т1-А» и «Т1-В» приводит к разным плотностям тока $J_A = 19$ А/мм² и $J_B = 570$ А/мм² соответственно.

На рис. 40–43 приведены распределения $|\mathbf{B}|$ в различных областях Ω . На рис. 44 изображено распределение $|\mathbf{B}|$ вдоль радиуса для двух значений $z = 1700$ мм и $z = 0$ мм.

3.4.2. Вариант модели «Т2». На рис. 45 изображена модель «Т2», которая отличается от модели «Т1-А» только значением тока в боковых обмотках («Forward coils» и «Backward coils»). В результате плотность тока в центральной обмотке $J_C = 19$ А/мм² (ампер-витки $I_C = J_C \cdot S = 228$ кА), а в боковых обмотках $J_{B/F} = 14$ А/мм² (ампер-витки $I_{B/F} = J_{B/F} \cdot S = 168$ кА).

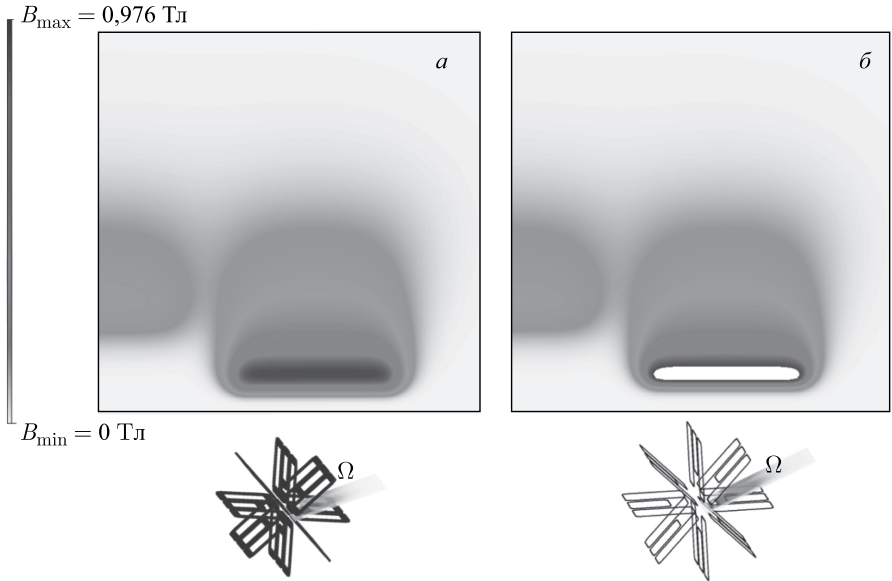


Рис. 40. Распределение $|\mathbf{B}|$ в области $\Omega = \{(r, \varphi, z): 0 \leq r \leq 3000, \varphi = \pi/8, 0 \leq z \leq 3000\}$: *a*) модель «Т1-А», сечение обмоток $200 \times 60 \text{ мм}$; *б*) модель «Т1-В», сечение обмоток $20 \times 20 \text{ мм}$

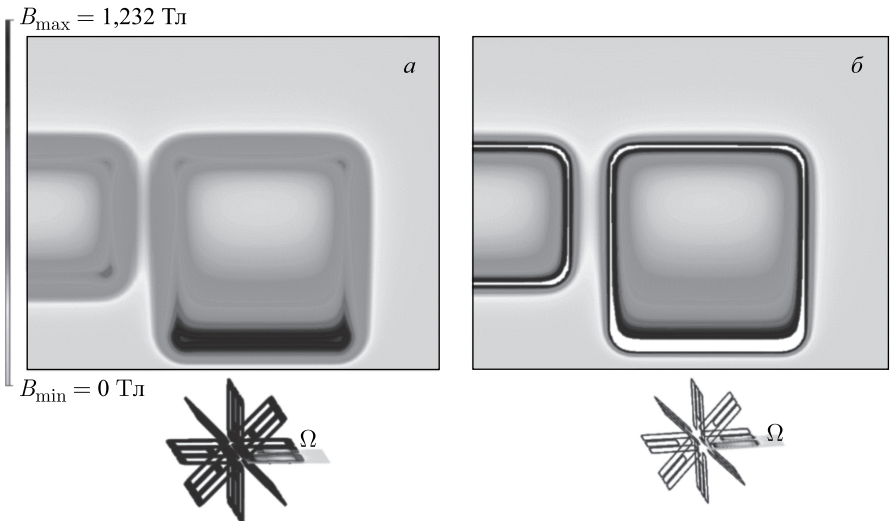


Рис. 41. Распределение $|\mathbf{B}|$ в области $\Omega = \{(r, \varphi, z): 0 \leq r \leq 3000, \varphi = 0, 0 \leq z \leq 3000\}$: *a*) модель «Т1-А», сечение обмоток $200 \times 60 \text{ мм}$; *б*) модель «Т1-В», сечение обмоток $20 \times 20 \text{ мм}$

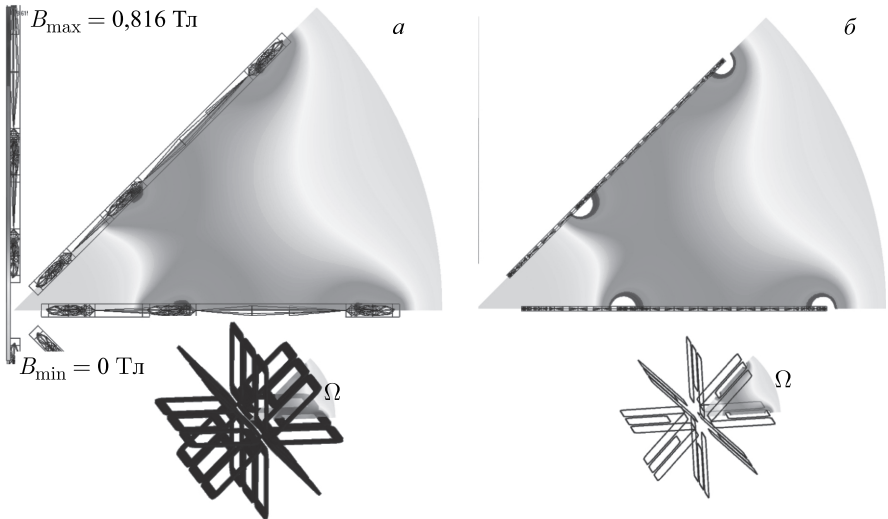


Рис. 42. Распределение $|\mathbf{B}|$ в области $\Omega = \{(r, \varphi, z): 0 \leq r \leq 3000, 0 \leq \varphi \leq \pi/4, z = 0\}$: а) модель «Т1-А», сечение обмоток 200×60 мм; б) модель «Т1-В», сечение обмоток 20×20 мм

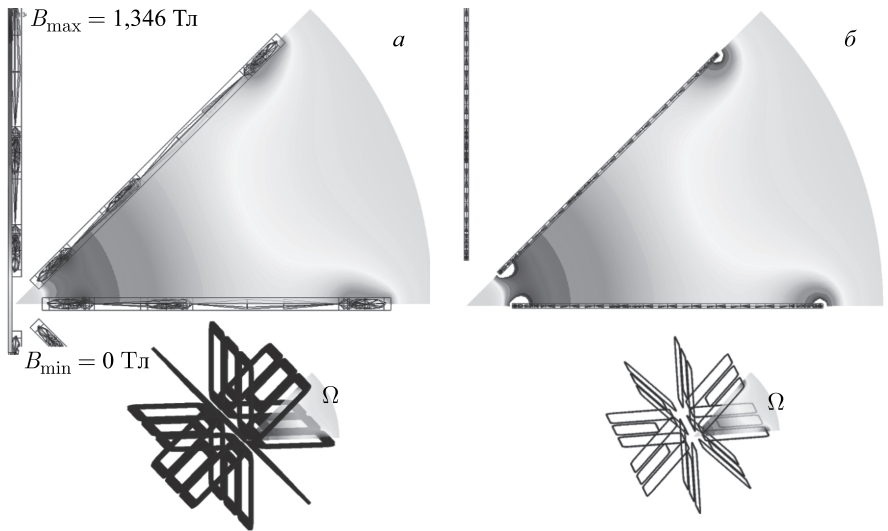


Рис. 43. Распределение $|\mathbf{B}|$ в области $\Omega = \{(r, \varphi, z): 0 \leq r \leq 2000, 0 \leq \varphi \leq \pi/4, z = 1700\}$: а) модель «Т1-А», сечение обмоток 200×60 мм; б) модель «Т1-В», сечение обмоток 20×20 мм

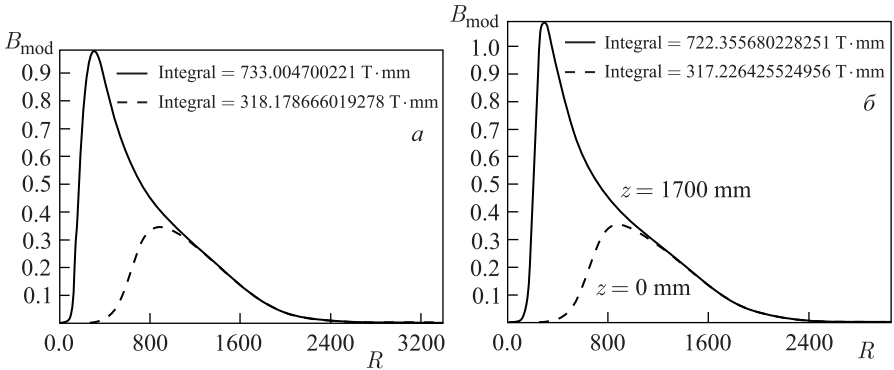


Рис. 44. Распределение $|\mathbf{B}|$ вдоль радиуса при $z = 0$ мм и $z = 1700$ мм, $\varphi = \pi/8$, $B^{(\varphi)} = |\mathbf{B}|$: а) модель «Т1-А», сечение обмоток 200×60 мм; б) модель «Т1-В», сечение обмоток 20×20 мм

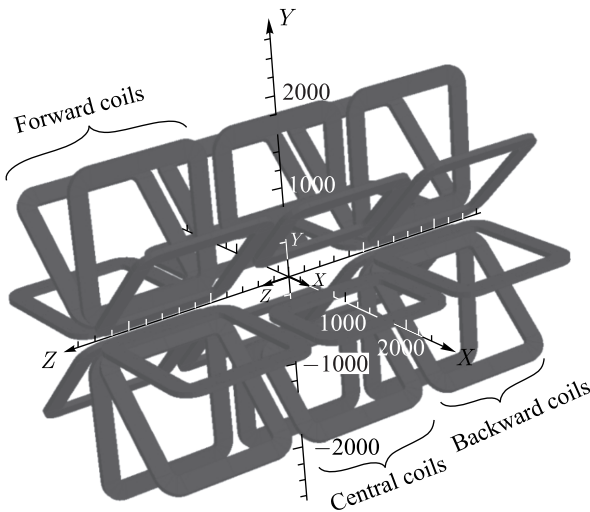
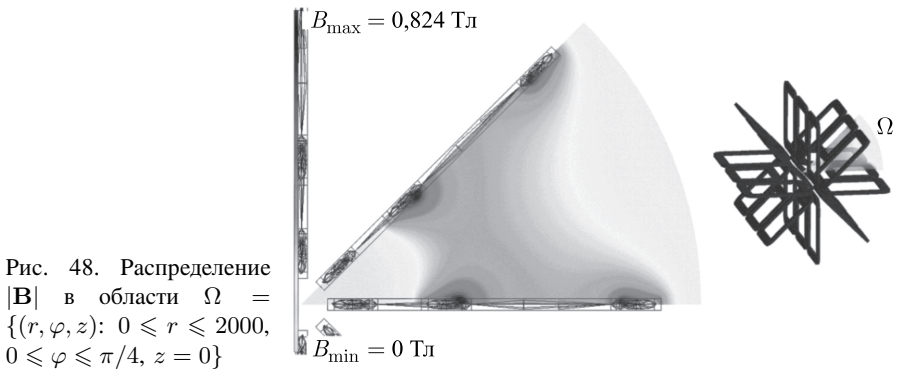
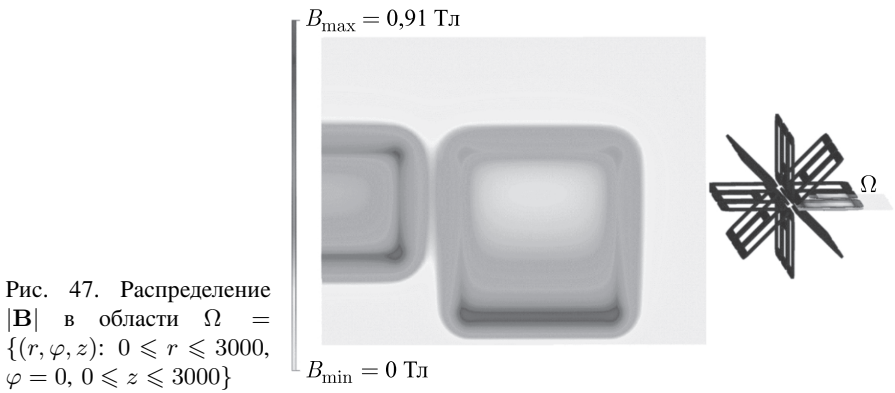
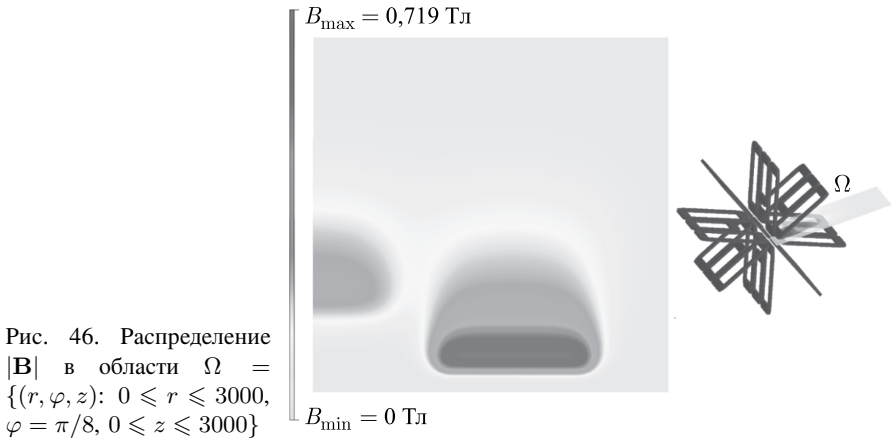


Рис. 45. Геометрия модели «Т2»

На рис. 46–49 приведены распределения модуля магнитного поля $|\mathbf{B}|$ в различных областях Ω . На рис. 50 показано распределение $|\mathbf{B}|$ вдоль радиуса при $\varphi = \pi/8$ для двух продольных положений $z = 1700$ мм и $z = 0$ мм.

3.4.3. *Вариант модели «Т3».* Добавление к модели «Т2» ферромагнитной/железной части дает модель «Т3», изображенную на рис. 51. На рис. 52 приведены размеры модели «Т3».

На рис. 53 показано распределение модуля магнитного поля $|\mathbf{B}|$ на поверхности ферромагнетика. Видно, что железная часть намагничивается слабо,



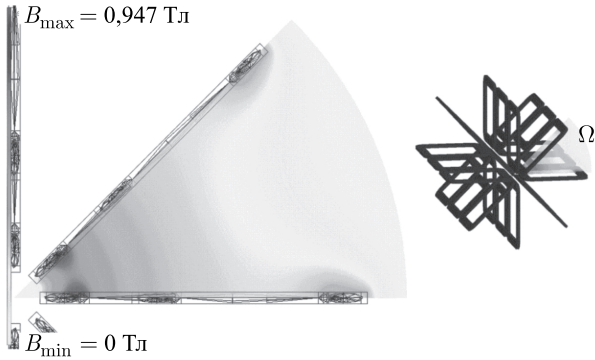


Рис. 49. Распределение $|B|$ в области $\Omega = \{(r, \varphi, z): 0 \leq r \leq 2000, 0 \leq \varphi \leq \pi/4, z = 1700\}$

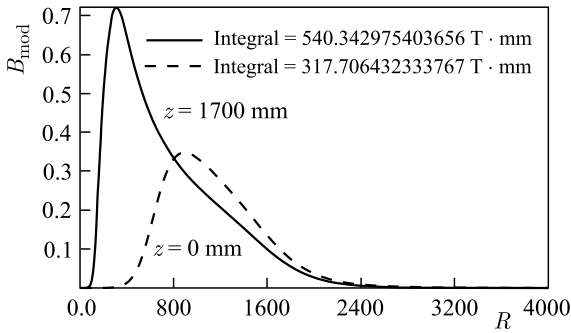


Рис. 50. Распределение $B^{(\varphi)} = |B|$ вдоль радиуса при $\varphi = \pi/8, z = 0$ мм и $z = 1700$ мм

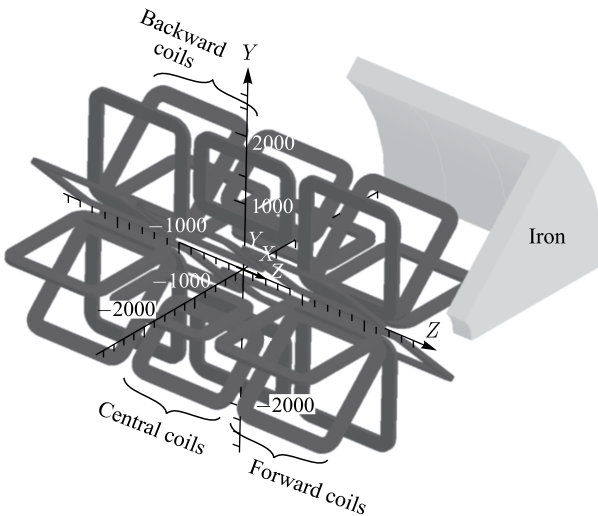


Рис. 51. Геометрия модели «Т3»

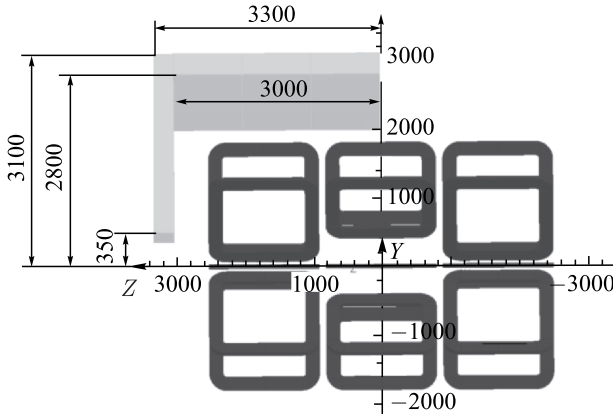


Рис. 52. Размеры модели «Т3»

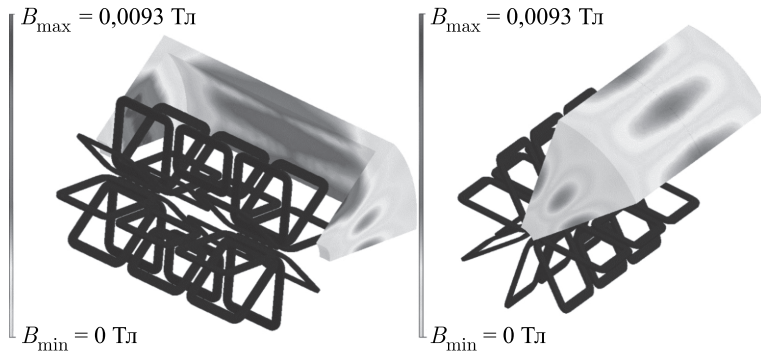


Рис. 53. Распределение $|B|$ на поверхности ферромагнетика

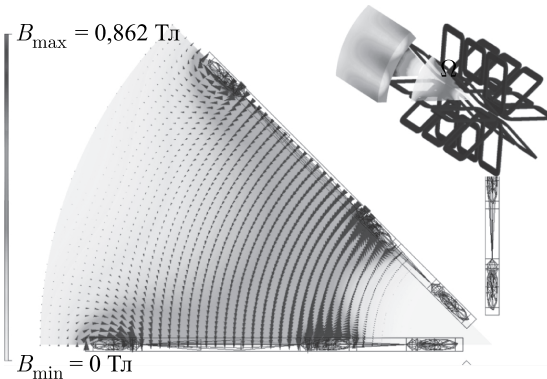


Рис. 54. Распределение B в области $\Omega = \{(r, \varphi, z): 0 \leq r \leq 2000, 0 \leq \varphi \leq \pi/4, z = 0\}$

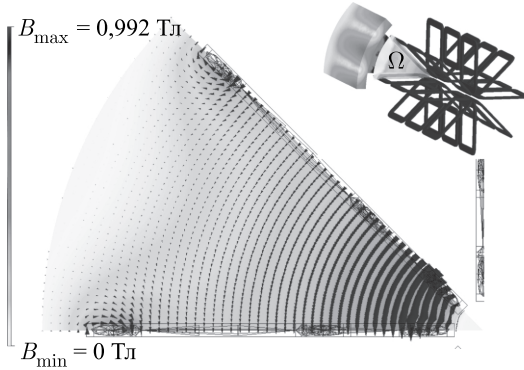


Рис. 55. Распределение \mathbf{B} в области $\Omega = \{(r, \varphi, z): 0 \leq r \leq 2000, 0 \leq \varphi \leq \pi/4, z = 1700\}$

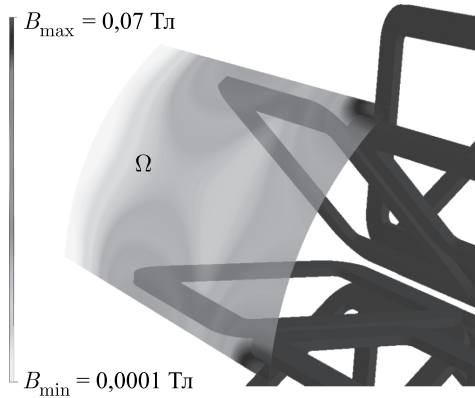


Рис. 56. Распределение $|\mathbf{B}|$ в области $\Omega = \{(r, \varphi, z): r = 2000, 0 \leq \varphi \leq \pi/4, 0 \leq z \leq 3000\}$

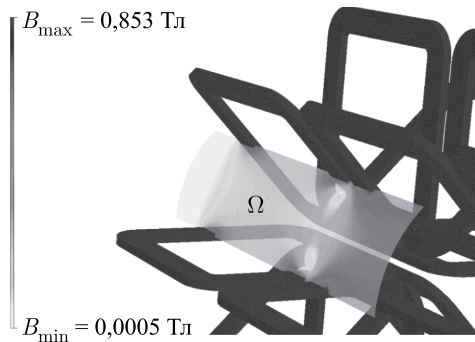


Рис. 57. Распределение $|\mathbf{B}|$ в области $\Omega = \{(r, \varphi, z): r = 1000, 0 \leq \varphi \leq \pi/4, 0 \leq z \leq 3000\}$

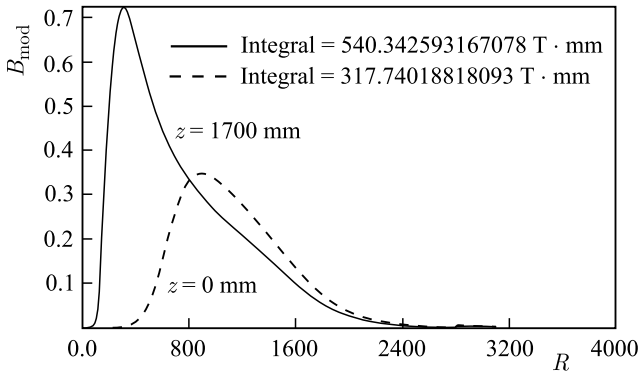


Рис. 58. Распределение $B^{(\varphi)} = |\mathbf{B}|$ вдоль радиуса при $\varphi = \pi/8$, $z = 0$ мм и $z = 1700$ мм

поэтому ее вклад в основное поле является несущественным. На рис. 54–57 показаны распределения магнитного поля в различных областях Ω . На рис. 58 изображено распределение $|\mathbf{B}|$ вдоль радиуса при $\varphi = \pi/8$, $z = 1700$ мм и $z = 0$ мм.

3.4.4. Интегральная карта «цилиндрического» типа. Вычислим интегралы от магнитного поля по прямолинейным траекториям для модели «ТЗ». Каждая прямолинейная траектория будет иметь начало на оси OZ , а заканчиваться на боковой поверхности цилиндра, изображенного на рис. 59. Если для области Ω на рис. 59 ввести цилиндрическую систему координат (r, φ, z) , то траектории будут проходить вдоль радиуса r при фиксированных значениях φ, z . Для каждой компоненты магнитного поля $B^{(r)}, B^{(\varphi)}, B^{(z)}$ можно

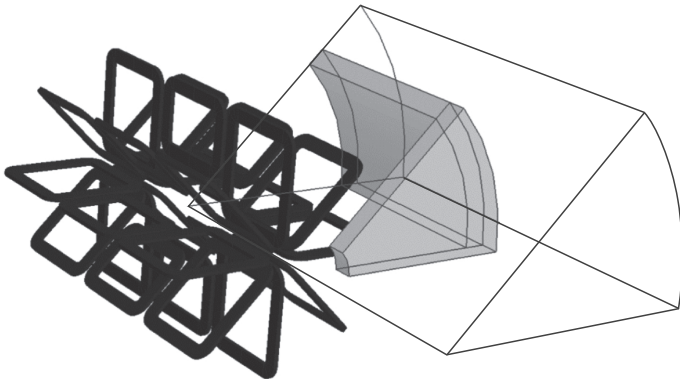


Рис. 59. Цилиндрическая область интегрирования $\Omega = \{(r, \varphi, z): 0 \leq r \leq 3100, 0 \leq \varphi \leq \pi/4, 0 \leq z \leq 3400\}$

вычислить интегралы вида

$$\text{IR}(z, \varphi) = \int_0^{R_{\max}} B^{(r)}(r, \varphi, z) dr, \quad (3.8)$$

$$\text{I}\Phi(z, \varphi) = \int_0^{R_{\max}} B^{(\varphi)}(r, \varphi, z) dr, \quad (3.9)$$

$$\text{IZ}(z, \varphi) = \int_0^{R_{\max}} B^{(z)}(r, \varphi, z) dr. \quad (3.10)$$

В результате для каждой точки (R_{\max}, φ, z) боковой поверхности цилиндрической области Ω (рис. 60) можно вычислить интегралы (3.8)–(3.10). Таким образом, на двумерной поверхности (φ, z) будет найдено распределение значений интегралов (3.8)–(3.10).

Для численного интегрирования была выбрана дискретная сетка значений координат: $\Delta r = 31$ мм, $\Delta \varphi = 1^\circ$, $\Delta z = 34$ мм. Общее количество узлов сетки: $N_r = 100$, $N_\varphi = 45$, $N_z = 100$, $N_r N_\varphi N_z = 450\,000$.

На рис. 61 показано распределение абсолютных значений интегральной карты поля $|\text{I}\Phi|$. Компонента поля $B^{(\varphi)}$ является основной компонентой магнитного поля для тороидальной конфигурации «ТЗ». Области максимальных значений интегралов (3.9) выделены на рис. 61 штриховыми линиями. На рис. 62 данные области наложены на геометрию магнитной системы. На рис. 63–65 изображены интегральные карты (3.8)–(3.10).

Основной интеграл $\text{I}\Phi$ (3.9) в области $z = 1020$ – 2380 мм имеет значения на уровне $0,87$ Тл · м. Интегралы IR (3.8) от радиальной компоненты $B^{(r)}$

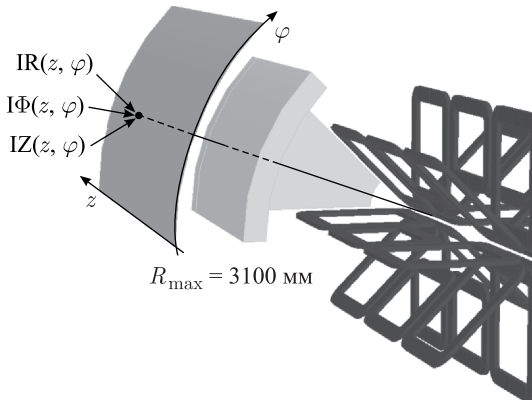


Рис. 60. Построение цилиндрической интегральной карты

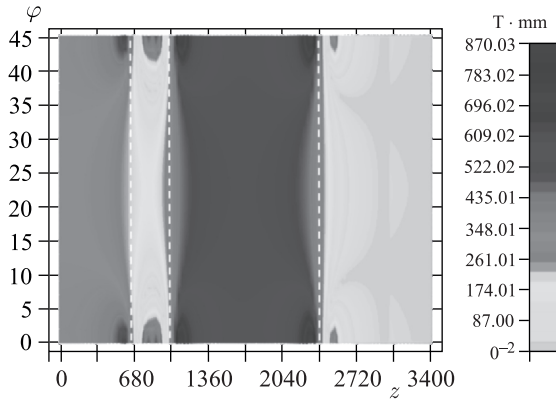


Рис. 61. Интегральная карта $|\Phi|$

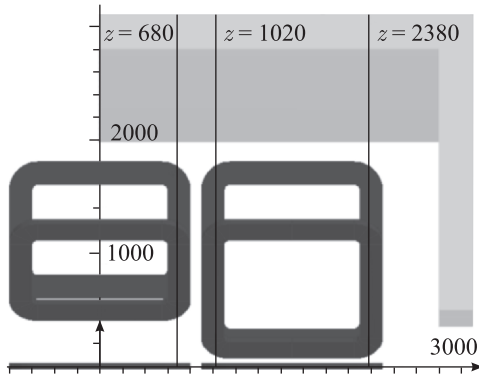


Рис. 62. Соответствующие области однородности

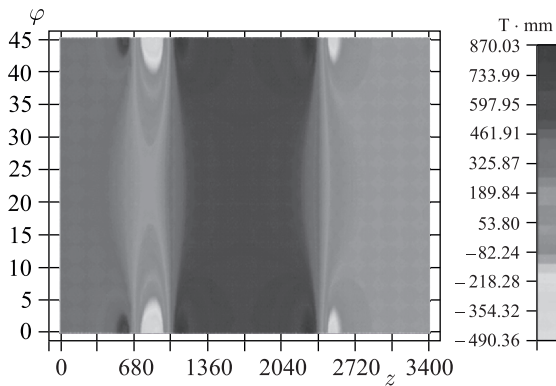


Рис. 63. Интегральная карта Φ

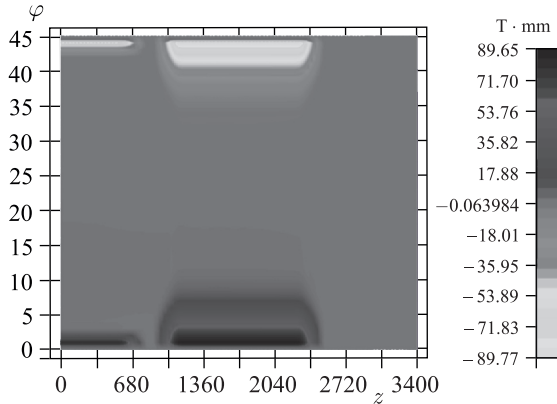


Рис. 64. Интегральная карта IR

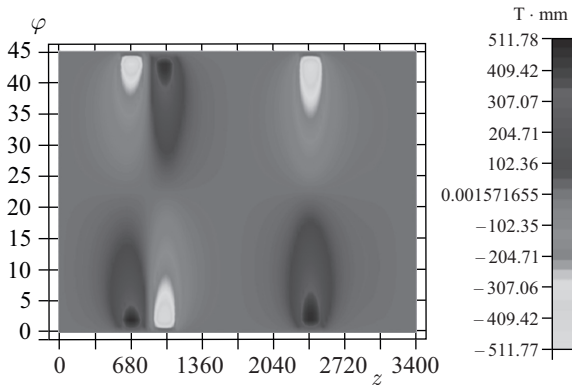


Рис. 65. Интегральная карта IZ

малы, и их максимальные значения $\pm 0,09$ Тл · м локализованы на краях тороидальных обмоток $\varphi = 0^\circ$ и $\varphi = 45^\circ$ (см. рис. 64). Интегралы IZ (3.10) от продольных компонент $B^{(z)}$ достигают значений $\pm 0,5$ Тл · м, однако они локализованы в небольших областях ($\Delta z = 170$ мм, $\Delta \varphi = 5^\circ$) на краях обмоток (см. рис. 65).

3.4.5. Интегральная карта «сферического» типа. По аналогии с предыдущим случаем вычислим интегралы по прямолинейным траекториям, исходящим из начала координат (центр магнитной системы) и заканчивающимся на сферической поверхности радиуса R_{\max} (рис. 66). Все траектории будут содержаться в области Ω , изображенной на рис. 67.

В области Ω (см. рис. 67) будем использовать сферическую систему координат (r, φ, θ) . Интегралы будут браться от компонент магнитного

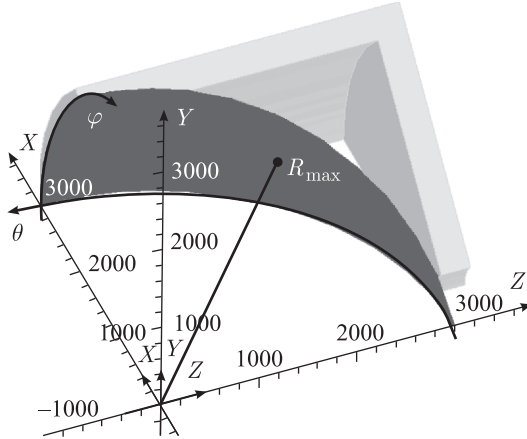
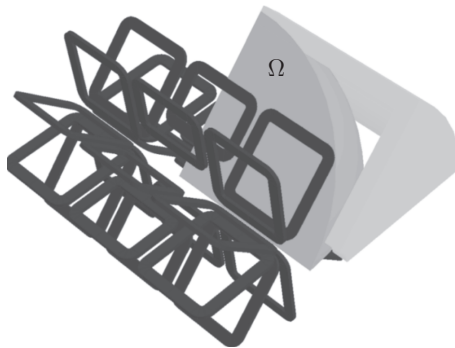


Рис. 66. Вычисление сферической интегральной карты


 Рис. 67. Сферическая область интегрирования $\Omega = \{(r, \varphi, \theta): 0 \leq r \leq 3000, 0 \leq \varphi \leq \pi/4, 0 \leq \theta \leq \pi/2\}$

поля $B^{(r)}$, $B^{(\varphi)}$, $B^{(\theta)}$ вида

$$\text{IR}(\theta, \varphi) = \int_0^{R_{\max}} B^{(r)}(r, \theta, \varphi) dr, \quad (3.11)$$

$$\text{I}\Phi(\theta, \varphi) = \int_0^{R_{\max}} B^{(\varphi)}(r, \theta, \varphi) dr, \quad (3.12)$$

$$\text{I}\Theta(\theta, \varphi) = \int_0^{R_{\max}} B^{(\theta)}(r, \theta, \varphi) dr. \quad (3.13)$$

Интегралы (3.11)–(3.13) являются функциями сферических координат (θ, φ) . Сетка дискретных координат в области Ω (см. рис. 67) будет иметь параметры: $\Delta r = 30$ мм, $\Delta\varphi = 1^\circ$, $\Delta\theta = 1^\circ$. Количество узлов сетки: $N_r = 100$, $N_\varphi = 45$, $N_\theta = 90$, $N_r N_\varphi N_z = 405\,000$.

На рис. 68 изображено распределение абсолютных значений интегралов $|\mathbf{I}\Phi|$. Штриховой линией на рис. 68 обозначены области максимальных значений интегралов $|\mathbf{I}\Phi|$, а на рис. 69 — соответствующие им области магнитной системы. Наибольшие значения интегралов $|\mathbf{I}\Phi|$ (на уровне 0,97 Тл·м) расположены в области при $\theta = 9\text{--}18^\circ$.

На рис. 70, 71 изображены интегральные карты (3.11) и (3.13) соответственно. Максимальные значения интегралов $|\mathbf{I}\mathbf{R}|$ (на уровне 0,08 Тл·м)

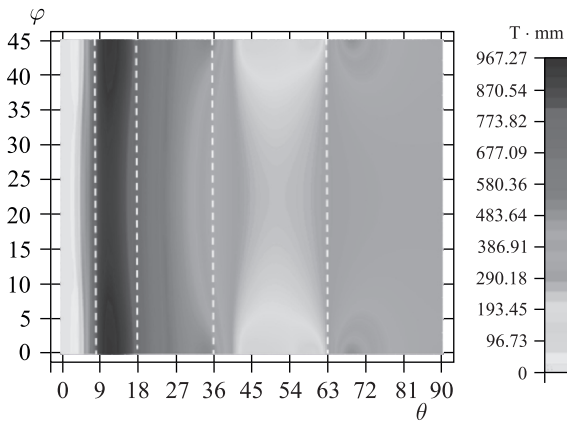


Рис. 68. Интегральная карта $|\mathbf{I}\Phi|$

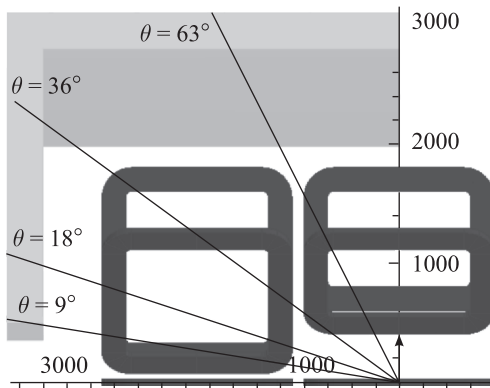
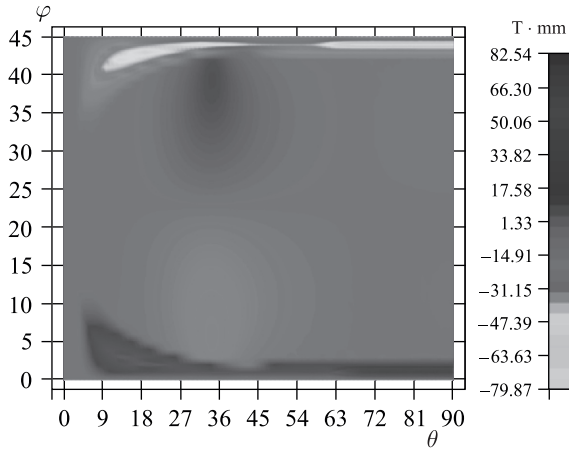
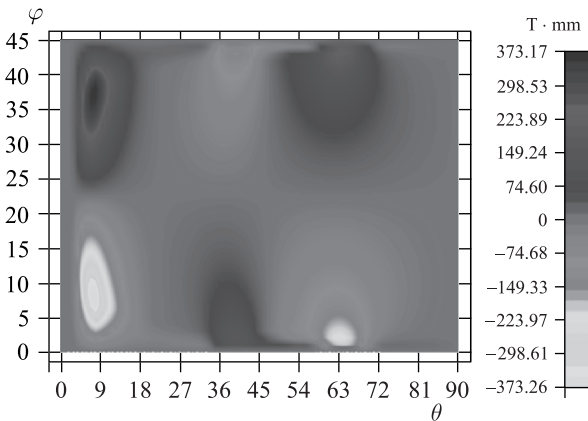


Рис. 69. Соответствующие области однородности


 Рис. 70. Интегральная карта IR

 Рис. 71. Интегральная карта $I\Theta$

расположены в областях $\varphi = 0-5^\circ$ и $\varphi = 40-45^\circ$, которые соответствуют краям обмоток с током.

Интегралы $|I\Theta|$ достигают значений $0,38 \text{ Тл} \cdot \text{м}$ и локализованы в основном в небольших угловых областях $\theta = 5-12^\circ$ (см. рис. 71), которые соответствуют краям обмоток с током (см. рис. 69).

3.5. Модель гибридного типа «TS». Рассмотрим модель гибридного типа «TS», изображенную на рис. 31, в, в двух конфигурациях «TS-1» и «TS-2» (рис. 72). Различие конфигураций «TS-1» и «TS-2» состоит в направлении токов боковых катушек («backward coils» и «forward coils», см. рис. 72). В конфигурации «TS-1» токи катушек «forward coils» и «backward coils» про-

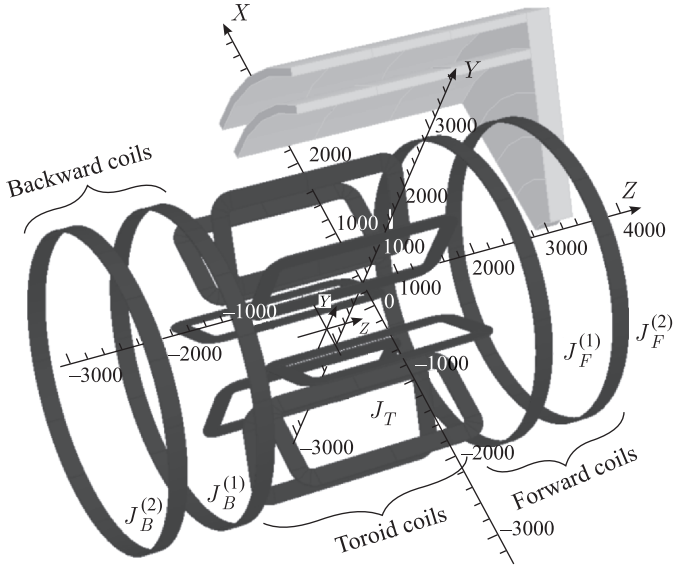


Рис. 72. Геометрия моделей «TS-1» и «TS-2»

тивоположны, тем самым обеспечивается нулевое поле в центре магнитной системы. В конфигурации «TS-2» токи катушек «forward coils» и «backward coils» имеют одинаковое направление, в результате в центре магнита создается ненулевое продольное поле.

Геометрические размеры обеих конфигураций являются одинаковыми и приведены на рис. 73. Видно, что боковые катушки не являются полноценными катушками Гельмгольца, так как расстояние между ними (1000 мм) меньше их радиуса (1740 мм). Увеличить расстояние между катушками невозможно из-за ограничения продольного размера магнитной системы. Рассмотрение начнем с конфигурации «TS-1».

3.5.1. Конфигурация «TS-1». Плотность тока в центральной («toroid coils») тороидальной обмотке $J_T = 40 \text{ А/мм}^2$. Плотность тока в боковых обмотках («backward coils» и «forward coils») противоположна по знаку: $J_{B/F}^{(1,2)} = \mp 80 \text{ А/мм}^2$. Центральные и боковые обмотки имеют одинаковую площадь сечения $S = 200 \times 20 \text{ мм}$. Полный ток (ампер-витки) в центральной и боковых обмотках равен $I_T = J_T \cdot S = 160 \text{ кА}$, $I_{B/F} = J_{B/F} \cdot S = \mp 320 \text{ кА}$ соответственно. В силу симметрии поле в центре $B^{(z)}(x, y, 0) = 0$.

На рис. 74 показано распределение модуля магнитного поля $|\mathbf{B}|$ на поверхности ферромагнетика. На рис. 75, 76 приведены распределения $|\mathbf{B}|$ в области Ω . На рис. 76 в отличие от рис. 75 белым цветом показана область, где поле превышает величину 1 Тл.

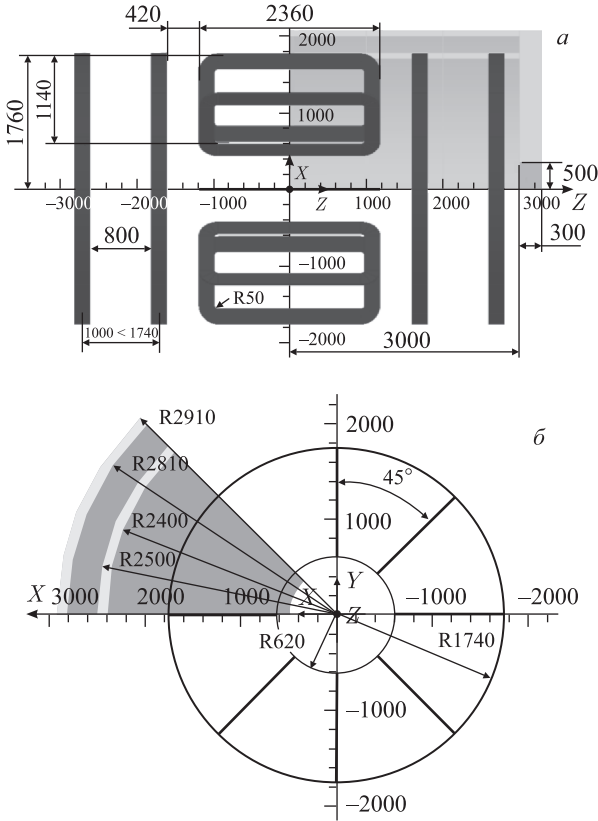


Рис. 73. Размеры моделей «TS-1» и «TS-2»: а) продольная геометрия; б) поперечная геометрия

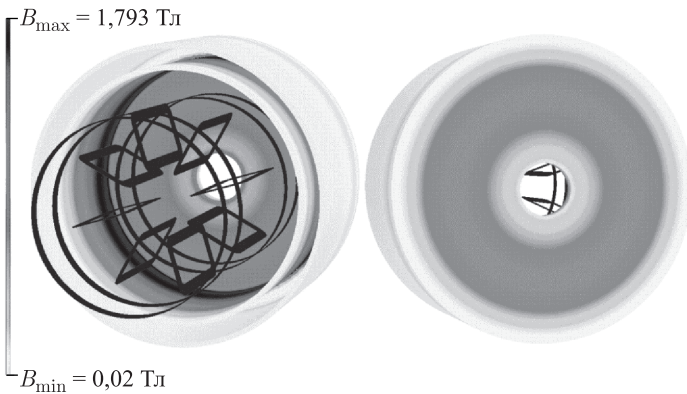


Рис. 74. Распределение $|\mathbf{B}|$ на поверхности ферромагнетика

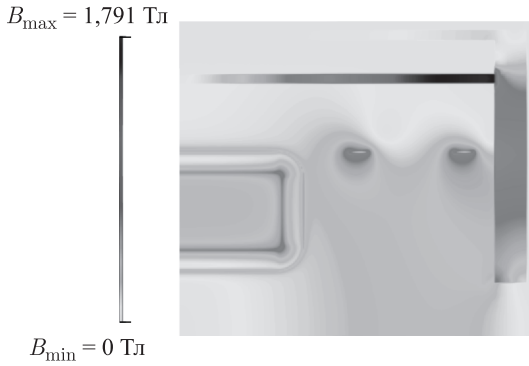


Рис. 75. Распределение $|B|$ в области $\Omega = \{(r, \varphi, z): 0 \leq r \leq 3000, \varphi = 0, 0 \leq z \leq 3400\}$

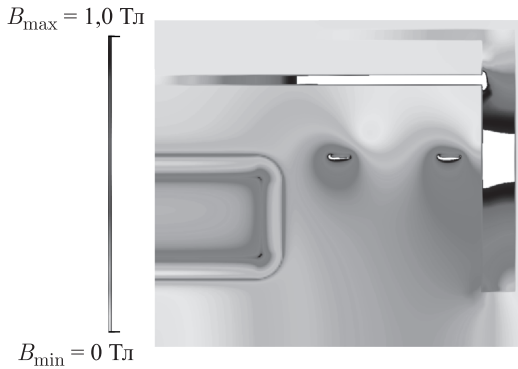


Рис. 76. Распределение $|B|$ в области $\Omega = \{(r, \varphi, z): 0 \leq r \leq 3000, \varphi = 0, 0 \leq z \leq 3400\}$

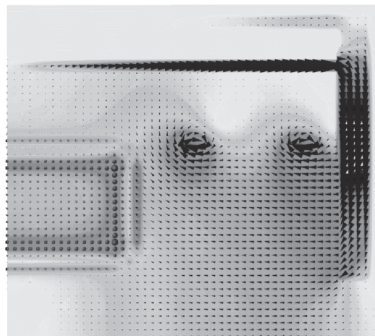


Рис. 77. Распределение B в области $\Omega = \{(r, \varphi, z): 0 \leq r \leq 3000, \varphi = 0, 0 \leq z \leq 3400\}$

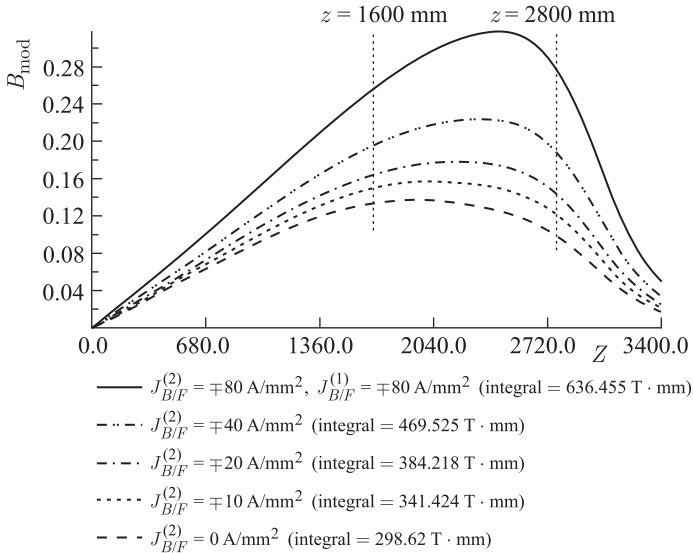


Рис. 78. Распределение $|B|$ вдоль оси OZ для различных токов в боковых катушках

На рис. 77 приведено распределение векторного магнитного поля \mathbf{B} в области Ω . Для увеличения уровня однородности в области боковых катушек были произведены расчеты с различными значениями тока в боковых катушках. На рис. 78 показаны графики распределений $|B|$ вдоль оси OZ для различных плотностей тока в боковых катушках. На рис. 78 видно, что наилучшая однородность поля достигается при токах $J_{B/F}^{(1)} = \mp 80 \text{ A/mm}^2$, $J_{B/F}^{(2)} = \mp 10 \text{ A/mm}^2$. Вертикальными пунктирными линиями выделена область между катушками, в которой моделируется однородное поле.

3.5.2. Конфигурация «TS-2». Конфигурация «TS-2» отличается от конфигурации «TS-1» только направлением токов в боковых катушках $J_{B/F}^{(1,2)} = 80 \text{ A/mm}^2$, т.е. токи являются сонаправленными. В результате в плоскости XOY присутствуют продольная и угловая компоненты магнитного поля.

На рис. 79, 80 показаны распределения $|B|$ и \mathbf{B} соответственно в области Ω . На рис. 80 в области ω видно перераспределение магнитного потока внутри железа. Распределение $|B|$ вдоль оси OZ для различных плотностей тока в боковых катушках показано на рис. 81. Видно, что наилучшая однородность поля достигается при токах $J_{B/F}^{(1)} = 80 \text{ A/mm}^2$, $J_{B/F}^{(2)} = 10 \text{ A/mm}^2$.

Исследование выполнено при финансовой поддержке РФФИ в рамках научного проекта № 18-29-10014 мк и фонда развития теоретической физики и математики «БАЗИС».

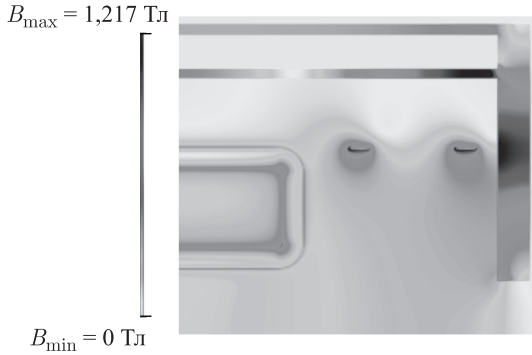


Рис. 79. Распределение $|B|$ в области $\Omega = \{(r, \varphi, z): 0 \leq r \leq 3000, \varphi = 0, 0 \leq z \leq 3400\}$

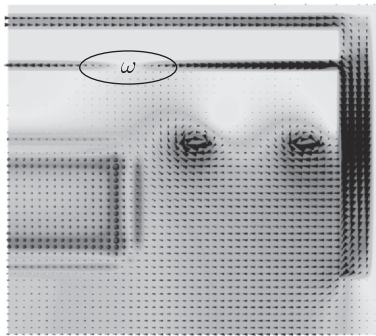


Рис. 80. Распределение $|B|$ на плоскости $\Omega = \{(r, \varphi, z): 0 \leq r \leq 3000, \varphi = 0, 0 \leq z \leq 3400\}$

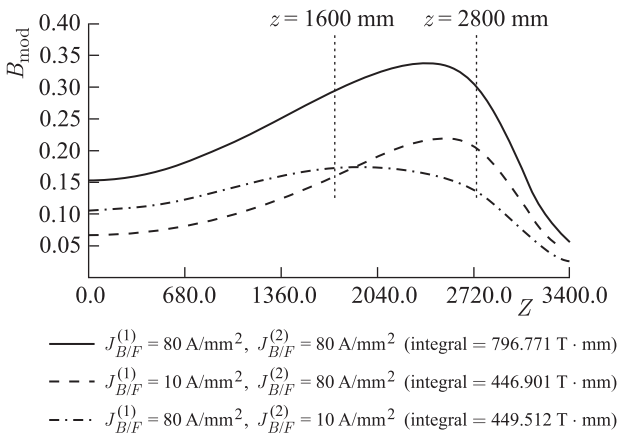


Рис. 81. Распределение $|B|$ вдоль оси OZ для различных токов в боковых катушках

СПИСОК ЛИТЕРАТУРЫ

1. *Perepelkin E. (ATLAS Collab.)*. The ATLAS Experiment at the CERN Large Hadron Collider // JINST. S08003. 2008. V. 3. P. 437.
2. *Perepelkin E. (ATLAS Collab.)*. Commissioning of the Magnetic Field in the ATLAS Muon Spectrometer // Nucl. Phys. Proc. Suppl. 2008. V. 177–178. P. 265–266.
3. Айрян Э. А., Жидков Е. П., Федоров А. В., Хоромский Б. Н., Шелаев И. А., Юдин И. П., Юлдашев О. И. // ЭЧАЯ. 1990. Т. 21, № 1. С. 251–307.
4. *Иноземцева Н. Г., Перепёлкин Е. Е., Садовников Б. И.* Оптимизация алгоритмов задач математической физики для графических процессоров. М.: Изд-во Моск. ун-та, 2012. 256 с.
5. *Перепёлкин Е. Е., Садовников Б. И., Иноземцева Н. Г.* Вычисления на графических процессорах (GPU) в задачах математической и теоретической физики. М., 2018. 240 с.
6. *Fufaev V. V.* Dirichlet Problem for Regions Having Corners // Dokl. Akad. Nauk SSSR. 1960. V. 131, No. 1. P. 37–39.
7. *Volkov E. A.* On the Solution by the Grid Method of the Inner Dirichlet Problem for the Laplace Equation // Transl. Am. Math. Soc. 1963. V. 24. P. 279–307.
8. *Volkov E. A.* Differentiability Properties of Solutions of Boundary Value Problems for the Laplace and Poisson Equations on a Rectangle // Tr. Steklov Mat. Inst. 1965. V. 77. P. 89–112.
9. *Volkov E. A.* Differentiability Properties of Solutions of Boundary Value Problems for the Laplace Equation on a Polygon // Ibid. P. 113–142.
10. *Volkov E. A.* Net Method for Finite and Infinite Regions with Piecewise Smooth Boundary // Dokl. Akad. Nauk SSSR. 1966. V. 168, No. 5. P. 978.
11. *Ėskin G. I.* General Boundary-Value Problems for Equations of Principal Type in a Planar Domain with Angle Points // Usp. Mat. Nauk. 1963. V. 18, No. 3. P. 241–242.
12. *Kondrat'ev V. A.* Boundary Value Problems for Elliptic Equations in Domains with Conical or Angular Points // Tr. Mosk. Mat. Obshch. 1967. V. 16. P. 209–292.
13. *Višik M. I., Ėskin G. I.* Variable Order Sobolev–Slobodeckii Spaces with Weighted Norms and Their Applications to Mixed Boundary Value Problems // Sib. Mat. Zhurn. 1968. V. 9, No. 5. P. 973–997.
14. *Adams R. A.* Sobolev Spaces. Boston, MA: Acad. Press, 1975.
15. *Maz'ya V. G.* Sobolev Spaces. With Applications to Elliptic Partial Differential Equations. 2nd Revised and Augmented Ed. // Grundlehren der mathematischen Wissenschaften. Berlin; Heidelberg; New York: Springer Verlag, 2011. V. 342. P. xxviii+866.
16. *Oganesyan L. A., Rukhovets L. A.* Variational-Difference Schemes for Second Order Linear Elliptic Equations in a Two-Dimensional Region with a Piecewise-Smooth Boundary // Zhurn. Vychisl. Mat. Mat. Fiz. 1968. V. 8, No. 1. P. 97–114.
17. *Babuska J.* Finite Element Method for Elliptic Equations with Corners // Computing. 1970. V. 6, No. 3.
18. *Babuska J., Rozenzweig M. B.* A Finite Scheme for Domains with Corners // Numer. Math. 1972. V. 20, No. 1.

19. *Fix G.* Higher-Order Rayleigh–Ritz Approximations // *J. Math. Mech.* 1969. V. 18, No. 7.
20. *Oganesyan L. A., Rukhovets L. A., Rivkind V. J.* Variational-Difference Methods for Solving Elliptic Equations. *Differential Equations and Their Applications. Part I.* V. 5. Vilnius, 1973.
21. *Oganesyan L. A., Rukhovets L. A., Rivkind V. J.* Variational-Difference Methods for Solving Elliptic Equations. *Differential Equations and Their Applications. Part II.* V. 8. Vilnius, 1974.
22. *Samarskii A. A., Fryazinov I. V.* Difference Schemes for the Solution of the Dirichlet Problem in an Arbitrary Domain for an Elliptic Equation with Variable Coefficients // *Zhurn. Vychisl. Mat. Mat. Fiz.* 1971. V. 11, No. 2. P. 385–410.
23. *Fryazinov I. V.* Difference Schemes for the Laplace Equation in Step-Domains // *Zhurn. Vychisl. Mat. Mat. Fiz.* 1978. V. 18, No. 5. P. 1170–1185.
24. *Ladyzhenskaya O. A., Ural'tseva N. N.* Linear and Quasilinear Elliptic Equations. M.: Nauka, 1964. 538 p.
25. *Gilbarg D., Trudinger N. S.* Elliptic Partial Differential Equations of Second Order. Springer, 1998. 530 p.
26. *Grisvard P.* Elliptic Problems in Nonsmooth Domains. New York: Pitman Publ. Inc, 1985. P. 422.
27. *Ercolani N., Siggia E. D.* Painleve Property and Geometry // *Physica D.* 1989. V. 34. P. 303–346.
28. *Ercolani N., Siggia E. D.* Painleve Property and Integrability // *Phys. Lett. A.* 1986. V. 119, No. 3. P. 112–116.
29. *Kruskal M. D., Clarkson P. A.* The Painleve–Kovalevski and Poly–Painleve Test for Integrability // *Studies in Appl. Math.* 1992. V. 86. P. 87–165.
30. *Kruskal M. D., Ramani A., Grammaticos B.* Singularity Analysis and Its Relation to Complete, Partial and Non-Integrability // *Partially Integrable Evolution Equations in Physics* / Eds. R. Conte, N. Boccara. Dordrecht: Kluwer Acad. Publ., 1990.
31. *Ibragimov N. K.* Group Analysis of Ordinary Differential Equations and the Invariance Principle in Mathematical Physics (for the 150th Anniversary of Sophus Lie) // *Russ. Math. Surveys.* 1992. V. 47, No. 4. P. 89.
32. *Olver P. J.* Applications of Lie Groups to Differential Equations. Springer Science & Business Media, 2000. 513 p.
33. *Painleve P.* Lecons sur la Theorie Analytique des Equations Differentielles. 9 Professes a Stokholm. Paris, 1894. P. 189.
34. *Painleve P.* Memoire sur les Equations Differentielles dont Vintegrale Generale est Uniforme // *Bull. Soc. Math. France.* 1900. V. 28. P. 201–261.
35. *Painleve P.* Sur les Equations Differentielles du Second Ordre et d'ordre Superieure dont Vintegrdble Generale est Uniforme // *Acta Math.* 1902. V. 25. P. 1–85.
36. *Ablowitz M. J., Segur H.* Solitons and the Inverse Scattering Transform. Philadelphia: SIAM, 1981.
37. *Adler V. E., Shabat A. B., Yamilov R. I.* Symmetry Approach to the Integrability Problem // *Theor. Math. Phys.* 2000. V. 125, No. 3. P. 1603–1661.
38. *Newell A. C.* Solitons in Mathematics and Physics. SIAM, Philadelphia, 1985.

39. *Boiti M., Pompinelli F.* Nonlinear Schrodinger Equation, Backlund Transformations and Painleve Transcendents // *Nuovo Cim. B.* 1982. V. 71. P. 253–264.
40. *Lakshmanan M., Kaliappan P.* Lie Transformations, Nonlinear Evolution Equations, and Painleve Forms // *J. Math. Phys.* 1983. V. 24. P. 795–805.
41. *Musette M.* Painleve Analysis for Nonlinear Partial Differential Equations. The Painleve Property, One Century Later // *CRM Series in Mathematical Physics / Ed. R. Conte.* New York: Springer-Verlag, 1999. P. 517–572.
42. *Lax P. D.* Integrals of Nonlinear Equations of Evolution and Solitary Waves // *Commun. Pure Appl. Math.* 1968. V. 21. P. 467–490.
43. *Marvan M.* Scalar Second Order Evolution Equations Possessing an Irreducible SL₂-Valued Zero Curvature Representation. Preprint DIPS-4. 2002.
44. *Sakovich S. Yu.* On Zero-Curvature Representation of Evolution Equations // *J. Phys. A.* 1995. V. 28. P. 2861–2869.
45. *Mikhailov A. V., Shabat A. B., Yamilov R. I.* The Symmetry Approach to the Classification of Non-Linear Equations. Complete Lists of Integrable Systems // *Russ. Math. Surveys.* 1987. V. 42, No. 4. P. 1–63.
46. *Ablowitz M. J., Kair D. J., Newell A. C., Segur H.* Inverse Scattering Transform — Fourier Analysis for Nonlinear Problems // *Stud. Appl. Math.* 1974. V. 53. P. 249–315.
47. *Ablowitz M. J., Kair D. J., Newell A. C., Segur H.* Method for Solving the Sine-Gordon Equation // *Phys. Rev. Lett.* 1973. V. 30. P. 1262–1264.
48. *Ablowitz M. J., Clarkson P. A.* Solitons Nonlinear Evolution Equations and Inverse Scattering. Cambridge Univ. Press, 1991.
49. *Zhidkov E. P., Perepelkin E. E.* An Analytical Approach for Quasi-Linear Equation in Secondary Order // *CMAM.* 2001. V. 1, No. 3. P. 285–297.
50. *Courant R., Hilbert D.* Methods of Mathematical Physics. Partial Differential Equation. V. 2. New York; London, 1962.
51. *Акулов Н. С.* Ферромагнетизм. М.: Гостехтеоретиздат, 1939.
52. *Akulov N.* Theorie der Feinstruktur der Magnetisierungskurven der Einkristalle // *Z. Phys.* 1931. Bd. 69.
53. *Gribowski A., Ivanov A., Tkachenko A.* Simulation Framework for SPD Experiment // *Intern. Workshop on Spin Physics at NICA (SPIN-Praha-2018), Charles Univ., Prague, July 9–13, 2018.*
54. *Perepelkin E. E., Polyakova R. V., Kovalenko A. D., Sysoev P. N., Sadovnikova M. B., Tarelkin A. A., Yudin I. P.* // *RUDN Zhurn. of MIPh.* 2017. V. 25, No. 3. P. 253–265.
55. *Perepelkin E. E., Polyakova R. V., Tarelkin A. A., Kovalenko A. D., Sysoev P. N., Sadovnikova M. B., Yudin I. P.* // *EPJ Web Conf.* 2018. V. 173. P. 03018.
56. *Kekelidze V., Lednicky R., Matveev V. et al.* // *Phys. Part. Nucl. Lett.* 2012. V. 9. P. 313.
57. *Feng Z. X.* The Treatment of Singularities in Calculation of Magnetic Field by Using Integral Method // *IEEE Trans. Magnetics.* 1985. V. MAG-21, No. 6.