

**ОБЪЕДИНЕННЫЙ ИНСТИТУТ ЯДЕРНЫХ ИССЛЕДОВАНИЙ**

13-2000-24

На правах рукописи  
УДК 539.126.4

**САДОВСКИЙ**  
Андрей Борисович

**АДРОННЫЙ КАЛОРИМЕТР И ДОПОЛНИТЕЛЬНАЯ  
МЮОННАЯ СИСТЕМА УСТАНОВКА ДЕЛФИ**

Специальность: 01.04.01 — техника физического эксперимента,  
физика приборов, автоматизация  
физических исследований

Автореферат диссертации на соискание ученой степени  
кандидата физико-математических наук

Дубна 2000

Работа выполнена в Лаборатории высоких энергий Объединенного  
института ядерных исследований.

Научный руководитель:

доктор физико-математических наук,  
старший научный сотрудник

ВОДОПЬЯНОВ  
Александр Сергеевич

Официальные оппоненты:

доктор физико-математических наук,  
профессор

ПАНЕБРАТЦЕВ  
Юрий Анатольевич

кандидат физико-математических наук,  
старший научный сотрудник

АНТИПОВ  
Юрий Михайлович

Ведущее научно-исследовательское учреждение:

Научно-исследовательский институт ядерной физики Московского государственного университета.

Защита диссертации состоится " \_\_\_\_ " \_\_\_\_\_ 2000 года в " \_\_\_\_ " часов на заседании диссертационного совета Д-047.01.02 в Лаборатории высоких энергий Объединенного института ядерных исследований по адресу:

141980, г. Дубна Московской области, ЛВЭ ОИЯИ.

С диссертацией можно ознакомиться в библиотеке ЛВЭ ОИЯИ.

Автореферат разослан " \_\_\_\_ " \_\_\_\_\_ 2000 г.

Ученый секретарь

диссертационного совета

доктор физ.-мат. наук, профессор



М.Ф. Лихачев

## 1. Общая характеристика работы.

Изучение процессов образования частиц в  $e^+e^-$  аннигиляции получило новое развитие после запуска в 1989 году большого электрон-позитронного коллайдера (ЛЭП) в ЦЭРН. Детектор ДЕЛФИ - один из четырех детекторов на ЛЭП, созданных для прецизионной проверки стандартной теории электрослабого взаимодействия Глэшоу-Вайнберга-Салама, выяснения числа поколений нейтрино, лептонов и кварков, проверки на новом уровне теории сильного взаимодействия (КХД) и поиска новых частиц.

**Актуальность темы диссертации.** Одним из широко применяемых детекторов в установках ЛЭП являются пластиковые газоразрядные детекторы (ПГД), которые используются как в калориметрии, так и для измерения координат треков заряженных частиц. Для применения этих детекторов в установке ДЕЛФИ актуальным было изучение их свойств, оптимизация их рабочих параметров и разработка методики массового производства.

**Целью диссертационной работы** является:

- изучение характеристик ПГД и оптимизация их параметров для использования в установке ДЕЛФИ в качестве активных элементов адронного калориметра и дополнительной мюонной системы.
- разработка методики массового производства ПГД, необходимых для создания адронного калориметра и дополнительных мюонных камер ДЕЛФИ.
- изготовление более 20000 ПГД, их сборка и проверка, контроль и поддержка работы в условиях многолетнего физического эксперимента.
- физический анализ данных  $e^+e^-$  взаимодействий, полученных на установке ДЕЛФИ в диапазоне энергии ЛЭП.

**Научная новизна работы.** В диссертационной работе:

- приведены новые результаты экспериментальных исследований характеристик пластиковых газоразрядных детекторов;
- показана стабильность работы таких детекторов в стримерном и пропорциональном режимах при длительной эксплуатации в условиях физического эксперимента.

**Научно-практическая ценность работы:**

- реализовано применение ПГД в качестве активных детекторов адронного калориметра и координатных детекторов мюонной системы установки ДЕЛФИ на ЛЭП;

- накоплен опыт изготовления и проверки пластиковых газоразрядных детекторов в условиях массового производства;
- на основе ПГД создан адронный калориметр и дополнительная мюонная система установки ДЕЛФИ.

### Автор защищает:

- проведенные методические работы, в результате которых были исследованы характеристики работы ПГД:
  - влияние скорости протока газовой смеси и различных добавок кислорода и азота на работу ПГД в стримерном и пропорциональном режиме;
  - влияние значения резистивности катода с углеродным покрытием на стабильность работы ПГД и измерение зарядовых характеристик ПГД;
  - зависимость амплитуды анодного и наведенного на внешний считывающий электрод зарядов от расстояния до стримера и от угла пролетающей через детектор заряженной частицы;
- изготовление и испытание свыше 20000 ПГД, используемых в качестве активных детекторов адронного калориметра ДЕЛФИ;
- разработку и создание дополнительной мюонной системы установки ДЕЛФИ, использующую пластиковые газоразрядные трубки работающие в пропорциональном режиме;
- новый алгоритм реконструкции струй в адронных событиях, реализованный в рамках релятивистски-инвариантного подхода.

**Апробация работы.** Результаты исследований, составивших диссертацию, докладывались на научных семинарах ЛВЭ ОИЯИ и рабочих совещаниях коллаборации ДЕЛФИ. Основные результаты диссертации изложены в 7 публикациях, список которых приведен в конце автореферата. Диссертация состоит из введения, четырех глав, заключения и списка цитируемой литературы.

### **2. Содержание работы.**

**Во введении** подчеркнута актуальность исследований, сформулированы цели и задачи диссертационной работы, определены основные положения, вынесенные на защиту.

**В первой главе** рассмотрены структура установок на встречных пучках, основные детекторы. Детекторы на современных  $e^+e^-$  коллайдерах являются универсальными,

предназначенными для исследования различных типов взаимодействий, они имеют возможность регистрации многих типов частиц. Подобная универсальность приводит к тому, что все установки имеют стандартный набор систем измерения и идентификации с некоторыми различиями в детектирующей методике. Можно выделить три крупных системы, существующих в любой установке: трековая, калориметрическая и мюонная системы. Структура таких установок на встречных  $e^+e^-$  коллайдерах рассмотрена на примере ДЕЛФИ. Схематично детектор ДЕЛФИ показан на рис.1. Основная задача трековой системы - измерять положение вершины взаимодействия, распознавать треки и измерять импульсы заряженных частиц по отклонению в магнитном поле.

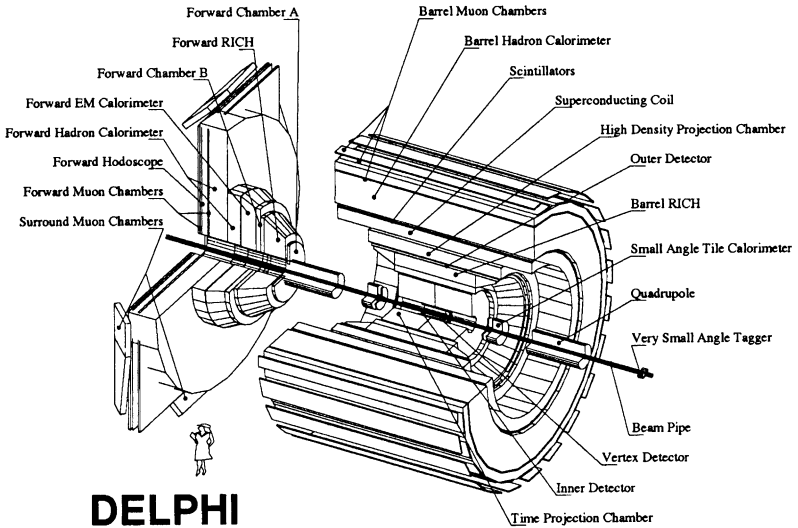


Рисунок 1. Схематичный вид установки ДЕЛФИ.

В установке ДЕЛФИ сверхпроводящий соленоид создает магнитное поле с индукцией 1,2 Тл с хорошей однородностью. В непосредственной близости от пучка находится кремниевый трековый детектор (VD). Он способен работать при высоких нагрузках и обладает высоким пространственным разрешением, его координатное разрешение около 10 мкм позволяет точно восстанавливать вершину взаимодействия. Внутренний детектор (ID), обеспечивающий координатную точность не хуже 100 мкм, облегчает процедуру экстраполяции треков в вершину взаимодействия, а также улучшает импульсное

и двухтрековое разрешение. Главным трековым детектором установки является время-проекционная камера (ТРС). Трехмерная информация, получаемая с этого детектора, необходима для пространственного восстановления картины событий. Точность в определении импульсов свыше 5 ГэВ существенно повышается при использовании информации с внутреннего (ID) и внешнего (OD), (расположенного на внешнем радиусе трековой системы перед обмоткой соленоида) трековых детекторов. Для определения импульсов частиц в области углов  $\theta \leq 36^\circ$  служат две торцевые камеры (FCA и FCB). Измерение в ТРС ионизационных потерь позволяют идентифицировать нерелятивистские частицы и разделять электроны и пионы до 8 ГэВ/с. За ТРС располагается детектор черенковского излучения, он используется для идентификации заряженных адронов, которая осуществляется с помощью счетчиков, регистрирующих изображение колец света черенковского излучения (RICH). Это позволяет отделять пионы от каонов до 18 ГэВ/с в центральной (цилиндрической) части и до 30 ГэВ/с в торцевой.

Цилиндрический электромагнитный калориметр установки ДЕЛФИ выполнен в виде время-проекционной дрейфовой камеры с высокой плотностью вещества (НРС) и помещен внутри соленоида для уменьшения влияния пассивного вещества на его энергетическое разрешение. Калориметр позволяет измерять энергию электронов и гамма-квантов вплоть до 90 ГэВ и обеспечивает хорошую идентификацию  $\pi^0$  до энергий 20 ГэВ и хорошее  $e/\pi$  разделение. В качестве торцевых калориметров (FEMC) используются свинцовые стекла с регистрацией черенковского света с помощью вакуумных фототриодов.

Адронный калориметр ДЕЛФИ (НАС) представляет собой газовый детектор, смонтированный в ярме магнита, центральная часть которого перекрывает полярный угол между  $42.6^\circ - 137.4^\circ$ , а две торцевые крышки - между  $11.2^\circ - 48.5^\circ$  и  $131.5^\circ - 168.8^\circ$ , т.е., адронный калориметр почти полностью перекрывает угловой интервал от  $10^\circ - 170^\circ$ . Ярмо магнита, являющееся радиатором адронного калориметра, представляет собой закрытый многогранный полый цилиндр длиной 9.7 м и диаметром около 9.2 м, его вес составляет 2500 т. Центральная часть состоит из 24 секторов с 20 слоями пластиковых детекторов, вставленных в 2 см зазор между 5 см железными пластинами в каждом секторе. Конструкция торцевых крышек аналогична центральной части и содержит 19 слоев детекторов. В качестве активного детектора использованы ПГД с закрытой геометрией катода. Катод покрашен резистивной графитовой краской до значений более 50 КОм на квадрат, диаметр анодной проволоочки 80 мкм.

Для идентификации мюонов в установке ДЕЛФИ предназначены плоскости дрейфовых камер, расположенные в промежутке ярма магнита и с его внешней стороны и разделенные слоем железа около 10 см, и система дополнительных мюонных камер.

**Вторая глава** посвящена адронному калориметру установки ДЕЛФИ и его харак-

теристикам, обсуждаются аспекты эксплуатации калориметра и минимизация систематических погрешностей в его параметрах. Адронный калориметр установки ДЕЛФИ состоит из 19032 ПГД длиной от 40 см до 410 см.

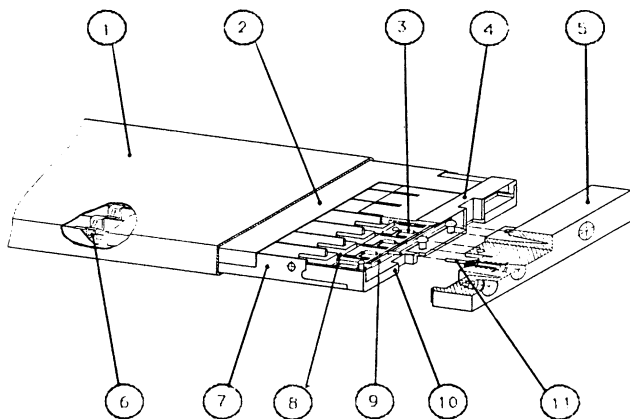


Рисунок 2. Конфигурация ПГД, используемого в адронном калориметре установки ДЕЛФИ: 1 - пенал, 2 - крышка с резистивным покрытием, 3 - подавительный резистор, 4 - крышка концевика, 5 - заглушка, 6 - спейсер, 7 - профиль с резистивным покрытием, 8 - анодная провололочка, 9 - печатная платка с ламельками, 10 - концевик, 11 - сигнальный/высоковольтный разъем.

Базовым элементом ПГД является открытый профиль, экструдированный из пластика, имеющий 8 ячеек, с толщиной стенки 1 мм, который покрыт изнутри графитовой краской с сопротивлением более 50 КОм на квадрат. Анодная провололочка диаметром 82 мкм натягивается вдоль открытой ячейки ( $9 \times 9 \text{ мм}^2$ ), фиксируется в центральной позиции через каждые 0.5 м в пластиковом спейсере и припаивается с обоих концов на ламели двух печатных плат.

Использование пластиковых спейсеров необходимо для обеспечения механической стабильности, позволяющей обеспечить нормальную работу длинных трубок. Схематично ПГД показан на рис.2. Профиль из 8 ячеек закрывается сверху крышкой из того же материала, покрытой графитовой краской с сопротивлением обычно выше, чем у профиля (закрытый катод). Профиль вставляется в герметичный пластиковый контейнер (пенал), также экструдированный из пластика, и закрывается концевыми крышками. На одной концевой крышке расположены разъемы для контакта с провололочками и катодом. ПГД наклеены на считывающий электрод, разделенный на площадки. С площадок снимается наведенный сигнал. Разбиение считывающих электродов на площадки выполнено таким

образом, чтобы оси образованных ими башен были направлены в точку взаимодействия.

ПГД стабильно работают в стримерном режиме на газовой смеси  $Ar : CO_2 : Iso = 10 : 60 : 30$ . С этой газовой смесью среднее значение заряда, наведенного на внешний считывающий электрод, около 10 пКл при напряжении высоковольтного питания 4.0 кВ. Предусмотрено индивидуальное отключение высоковольтного питания от каждой трубки, что уменьшает мертвые зоны в случае дефектов. Одной из основных характеристик калориметра является его энергетическое разрешение, для центральной области  $52^\circ \ll \theta \ll 128^\circ$  энергетическое разрешение для адронов в установке ДЕЛФИ было определено как:

$$\sigma(E)/E = 0.21 \oplus 1.12/\sqrt{E},$$

где  $E$  в ГэВ. Постоянный член в этом выражении возникает из-за наличия вещества в установке перед адронным калориметром и не связан с работой калориметра как такового.

В 1994 для увеличения сегментации калориметра, позволившей улучшить идентификацию мюонов и пространственное разрешение для адронных ливней, была разработана и введена в эксплуатацию дополнительная система считывания сигнала с катодов индивидуальных ПГД (CRO). Новая система увеличивает сегментацию по  $\phi$  в 3 раза и по  $R$  в 5 раз.

В 1997-1998 годах на внутренних слоях адронного калориметра была смонтирована система считывания сигналов с анодов ПГД (ARO), имеющая временное разрешение около 20 нс. Она используется в триггере установки. С 1999 года все слои калориметра оснащены ARO.

Все предыдущие десять лет эксплуатации, а также в настоящее время, детектор работает очень стабильно и надежно.

Менее 1% ПГД из более чем 19000 не работают или отключены, в основном эти отказы связаны с транспортировкой и процессом установки в шахте. В ходе эксплуатации эта цифра возростала не более чем на 0.1-0.2 % в год и, как правило, это связано с отказами разделительных высоковольтных емкостей и разъемов на кабелях.

Для большинства современных установок, где применяются пластиковые газоразрядные детекторы, доступ к последним невозможен в течении всего периода эксплуатации после сборки установки. Это предъявляет особые требования к надежности детектора и выбору оптимальных условий их работы. Поэтому остро стоит вопрос о методике проверок собранных детекторов как сразу после сборки, так и перед монтажом в установке. Стабильность работы индивидуальных ПГД является важным условием обеспечения надежности работы всей системы. Имеющийся опыт работы с пластиковыми трубками в



режиме самогасящегося стримерного разряда показывает, что наиболее распространенной причиной отказа этих детекторов является появление и возрастание темнового тока в анодной цепи.

Амплитуда рабочих сигналов при этом значительно падает. Такой ток обычно не сопровождается шумовыми импульсами. Отмечено, что облучение трубки источником ионизирующего излучения стимулирует переход трубки в такой режим.

Нами были проведены исследования с целью нахождения причины указанной выше нестабильности в работе детекторов [2]. Проверка показала, что дефекты конструктивных элементов (проволочка, концевики, поддержки, механические неточности изготовления) не являются основной причиной отказа детекторов. Главной причиной наблюдаемой нестабильности детекторов являются свойства резистивного катода.

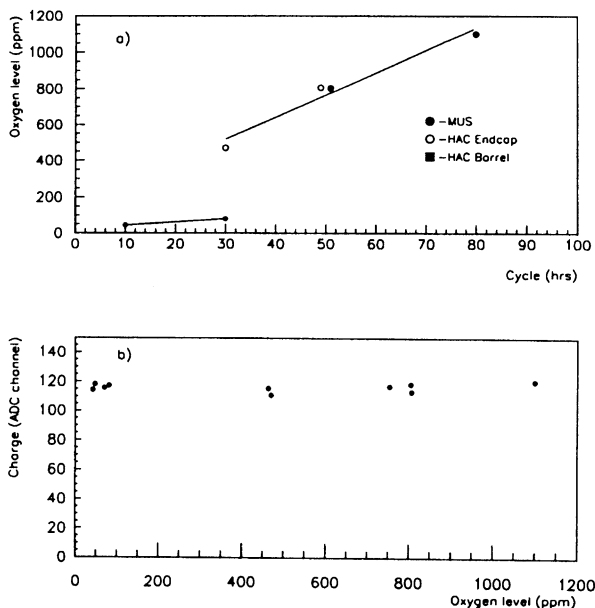


Рисунок 3. а) - зависимость уровня кислорода в газовой смеси как функция времени цикла (время за которое продувается один объем детектора), б) - заряд с анодной проволочки, измеряемый стримерным монитором, в зависимости от уровня кислорода в газовой смеси

При увеличении сопротивления катода прекращение стабильного режима работы трубки связано с появлением негасящегося голубого свечения вокруг проволочки. Такой "тлеющий" разряд возникает первоначально в одной точке на проволочке и постепенно

охватывает ее практически всю. Облучение трубки радиоактивным источником обычно ускоряет появление "теющего" разряда, который прекращается только после полного снятия напряжения.

В начальной стадии "теющего" разряда удается наблюдать его направленность к определенному месту на катоде. Иногда удается наблюдать соединение "теющего" пятна на проволочке с определенной светящейся точкой на катоде. Эта картина может быть воспроизведена искусственно путем создания на катоде пятна с высоким сопротивлением. В таком случае светящиеся точки обычно располагаются по периметру пятна. Наблюдения позволяют предположить, что причиной возникновения "теющего" разряда является эмиссия электронов в тех местах, где в момент растекания ионного тока создается большая поверхностная разность потенциалов. Причиной эмиссии электронов является процесс, известный в литературе под названием Мальтер-эффекта. Эмиссия электронов происходит, по-видимому, в областях между частицами графита, расположенными на близком расстоянии, но не имеющими контакта между собой. В таких местах могут возникать микропробои, которые будут поддерживать "теющий" разряд.

При использовании считывания внешними электродами необходимо оптимизировать значения резистивности катода для получения стабильной работы ПГД при достаточной электрической прозрачности катодной поверхности. Изучались возможности использования антистатических жидкостей для покрытия поверхности катода (например BREOX В-35), которые позволяют сделать резистивность поверхности катода более однородной. При создании калориметра установки ДЕЛФИ был использован метод полировки катода детекторов.

Для уменьшения эксплуатационных расходов адронного калориметра ДЕЛФИ был специально изучен новый вариант газовой системы с рециркуляцией и очисткой [7]. Эта система относительно проста и недорога, экономична в эксплуатации, а также позволяет поддерживать уровень кислорода в рабочей газовой смеси в заданных пределах.

Однако, оценки показали, что при 80 % рециркуляции смеси (20 % свежей смеси) уровень содержания азота увеличится до 1-2 %, поэтому было необходимо изучить влияние этой примеси на зарядовый отклик детекторов.

Для этого нами были использованы данные, полученные в течение длительной работы газовой системы, и специально проведенные измерения зависимости величины заряда с анодной проволочки от содержания добавок азота. Для того, чтобы ограничить изменение отклика калориметра на уровне  $\leq 2-3$  %, газовая система должна выдерживать процентное содержание компонент с абсолютной точностью нескольких десятых процента и обеспечивать хорошее смешивание компонент газовой смеси до попадания в систему распределения по модулям калориметра и дополнительной мюонной системы

установки ДЕЛФИ. При типичном изменении атмосферного давления на несколько десятков миллибар, изменение отклика по заряду составляет несколько десятков процентов. Обеспечение контроля состава газовой смеси осуществляется путем измерения средней величины заряда с помощью стримерного монитора, по отклику в стримерной мониторинной трубке.

Зависимость уровня кислорода в газовой смеси как функция времени цикла (время, за которое продувается один объем калориметра) показана на рис.3(а). Зависимость линейная, уровень кислорода возрастает в два раза, до значений 1000 ppm и более, для времени цикла, равного трем дням. Заряд с анодной проволоочки, измеряемый стримерным монитором, в зависимости от уровня кислорода в газовой смеси представлен на рис.3(б). Изменений зарядового отклика в изучаемом диапазоне значений уровня кислорода не наблюдается. Уровень кислорода около 1000 ppm означает, что уровень азота в газовой смеси составляет около 0.3 %. Однако, для газовой системы с 80 % рециркуляцией этот уровень возрастет в пять раз, поэтому нами было проведено изучение влияния примесей азота в рабочей газовой смеси.

При этих измерениях ПГД работали при тех же самых условиях, как и в реальном эксперименте : при 4000 В для ПГД с закрытой геометрией катода (вариант адронного калориметра, стримерная мода) и при 3700 В для ПГД с открытой геометрией катода (вариант дополнительной мюонной системы, пропорциональная мода). В данном случае эта зависимость похожа на измеренную для содержания аргона в газовой смеси и увеличение отклика калориметра составляет до 15 % для 1-2 % добавки азота. В целом, предлагаемая газовая система с рециркуляцией не повлечет никаких изменений в работе детекторов в пропорциональной моде (дополнительная мюонная система), для работы в стримерной моде (адронный калориметр) ожидается, что зарядовый отклик изменится примерно на 15 %. В последнем случае желательно иметь систему мониторинга уровня азота в газовой смеси.

Одно из главных требований, предъявляемых к калориметрам с большим числом каналов, это однородность их отклика. Частицы пересекают вещество НАС под различными углами к активным плоскостям, что дает дополнительную неопределенность в величине отклика активных детекторов. В программах моделирования отклика НАС использовался амплитудный спектр сигналов, полученный из тестов на космических мюонах. Для получения зависимости от угла этот амплитудный спектр модифицировался с помощью эмпирической формулы, где заряд зависел от  $1/\cos^2\theta$  в интервале до  $60^\circ$ , где  $\theta$  - угол между треком и перпендикуляром к плоскости анодных проволоочек, и имел насыщение при больших углах. Предыдущие экспериментальные исследования этого спектра, однако, были проведены только до угла  $45^\circ$  и условия измерения отличались от реальных условий работы ПГД.

Поэтому для уточнения этой зависимости нами были проведены измерения отклика ПГД при прохождении космических мюонов в широком угловом диапазоне -  $0^\circ, 30^\circ, 45^\circ, 50^\circ, 60^\circ, 70^\circ$  [5]. Зависимость среднего значения заряда от угла показана на рис.4. Поведение согласуется с  $1/\cos^2\theta$  в интервале до  $60^\circ$ , с насыщением при больших углах. С этой точки зрения приведенные данные находятся в хорошем согласии с результатами, получаемыми из данных адронного калориметра.

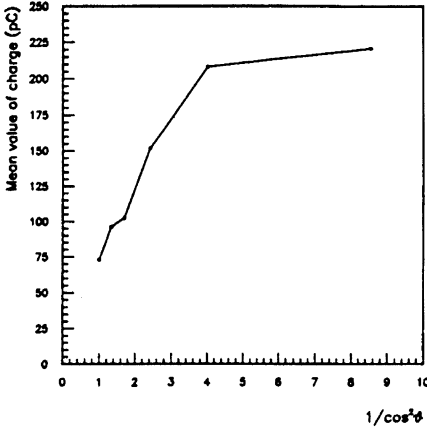


Рисунок 4. Средняя величина заряда с анодной проволочки при различных углах.

Однако, надо отметить значительное изменение формы распределения выделенного заряда в зависимости от угла. С увеличением угла форма этого распределения изменяется от несимметричной к симметричной. Поэтому метод, который использует в моделировании только среднее значение и ширину (R.M.S.) распределения, может быть только очень приблизительным. Результаты этих исследований применены для более детального моделирования угловой зависимости отклика детекторов.

**В третьей главе** рассмотрена дополнительная мюонная система установки ДЕЛФИ. До модернизации мюонная система установки ДЕЛФИ состояла из центральной и двух торцевых частей и не перекрывала область в районе  $50^\circ$  по  $\theta$ . Чтобы перекрыть этот промежуток нами была предложена и создана дополнительная мюонная система (MUS), которая позволяет с высокой эффективностью и пространственным разрешением лучше 1 см измерять координаты трека [6].

MUS состоит из 16 модулей, смонтированных на обеих торцевых крышек установки ДЕЛФИ (рис. 1). Каждый модуль содержит две плоскости. Габаритные размеры модуля около  $4 \times 1.5 \text{ м}^2$ .

Модули монтируются на торцевых крышках с помощью специальных опор. Конструкция опор предусматривает фиксацию модулей в двух положениях. В так называемом "рабочем" положении модули расположены так, что обеспечивают максимальное перекрытие для всей мюонной системы. "Транспортное" положение предусмотрено для фиксации модулей при перемещении торцевых крышек ДЕЛФИ и удобства доступа к другим системам установки, расположенным внутри центральной части. Нижние части закреплены неподвижно. Основой детектирующей плоскости является лист из сотового материала толщиной 10 мм, на который наклеены катодные стрипы и "земляные" экраны. Катодные стрипы выполнены на фольгированном каптоне, ширина стрипа 40 мм. В качестве активного детектора использованы пластиковые стримерные трубки с открытой геометрией катода. Катод покрыт резистивной графитовой краской до значений 1-2 КОм на квадрат, диаметр анодной проволоочки 80 мкм. MUS состоит из 536 ПГД длиной до 4 м, трубки наклеены "открытой" стороной на плоскость со стрипами.

Для уменьшения мертвых зон в модуле две плоскости с трубками сдвинуты друг относительно друга на расстояние, равное половине ширины трубки плюс половина одной ячейки трубки. Геометрическая эффективность в каждом слое близка к 90 процентам из-за стенок толщиной в 1 мм между ячейками ПГД.

Обе плоскости помещаются в дюралюминиевый каркас и закрываются экранами из того же материала, разъемы для газа и высоковольтного питания выведены на элементы каркаса модуля, на каркасе также закрепляются элементы опор. Электроника считывания закрывается кожухами из дюралюминия. Считывающая электроника базируется на микросхемах типа AMPLEX, которые были разработаны для микростриповых кремниевых детекторов [4]. Карта считывающей электроники, содержащая 16 каналов (одна микросхема AMPLEX), располагается непосредственно на детекторе, где на плоскости стрипов имеются разъемы, контакты которых распаиваются на ламели, соединенные дорожками со стрипами. Анодные проволоочки выведены проводниками на аналогичный разъем. Исследование уровня шумов после установки модулей MUS в шахте ДЕЛФИ не обнаружило отклонений шумовых условий, полученных при тестовых испытаниях. Исследование характеристик модуля MUS с использованием космических мюонов проводилось на реальном (запасном) модуле MUS. Детектор работал при напряжении 3700 В (пропорциональный режим) и газовой смесью  $Ar : CO_2 : Isobutane (1 : 6 : 3)$ . Измерение сигналов со стрипов показывает, что доля сигнала, наведенного на соседние стрипы, составляет около 30% заряда, наведенного на стрип, под центром которого прошла частица. Для определения пространственного разрешения использовалась величина отклонения между ожидаемым и измеренным с помощью дрейфовых трубок положением трека. С помощью алгоритма отношений величин наведенных зарядов определялась координата прохождения трека через модуль. На рис.5 показано пространственное разрешение для индивидуальных плоскостей для всех событий.

Проведенные исследования показали, что модули детекторов дополнительной мюонной системы измеряют треки с хорошим пространственным разрешением: для перпендикулярных треков пространственное разрешение лучше 5 мм при ширине считывающего стрипа 4 см.

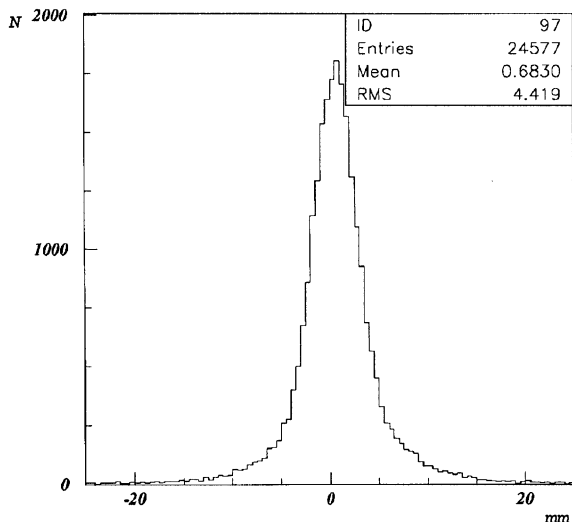


Рисунок 5. Комбинированное координатное разрешение для всех срабатываний.

Все модули имеют близкие характеристики. Получена эффективность более 92 процентов для каждой плоскости, что соответствует геометрической эффективности детектора. Вследствие того, что трубки в слоях смещены, эффективность одиночного срабатывания для всего модуля была выше - 99 процентов. Эффективность выделения мюонов в области, где была установлена MUS (и где ранее использовался только адронный калориметр) возросла с 40 % до 80% (рис.6).

Дополнительная мюонная система позволила существенно улучшить герметичность ДЕЛФИ к детектированию мюонов, что очень важно для решения многих физических задач.

В течение всех шести лет эксплуатации вплоть до настоящего времени, дополнительная мюонная система работает очень стабильно и надежно. Менее 1% ПГД не работают или отключены по разным причинам. В ходе эксплуатации эта цифра стабилизировалась в течение первого года работы системы.

В четвертой главе приведены примеры физических результатов, полученных на установке ДЕЛФИ с использованием адронного калориметра и дополнительной мюонной системы.

**Изучение формы  $Z^0$  резонанса** и анализ адронного и лептонного распада имеют первостепенное значение в определении параметров электрослабой теории. Масса  $Z^0$  является фундаментальным параметром в этой теории. Ширины адронных и лептонных распадов, а также лептонная асимметрия чувствительны к, еще плохо известной, массе Тор-кварка и неизвестной массе Хиггс-бозона. В контексте Стандартной модели распадная ширина  $Z^0$  по "невидимым" (недетектируемым) каналам прямо связана с определением числа поколений легких нейтрино.

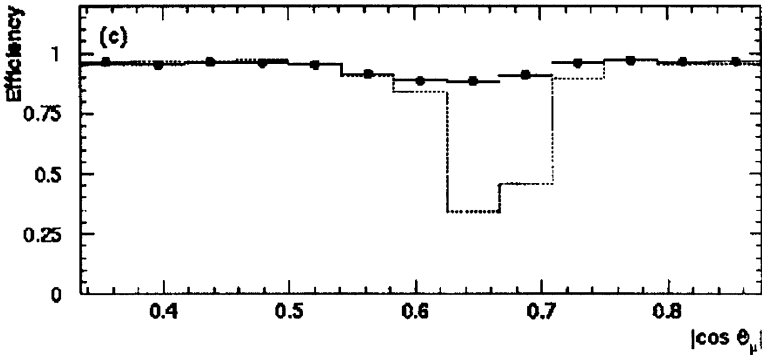


Рисунок 6. Эффективность идентификации как функция полярного угла в детекторе до и после модернизации мюонной системы

Информация с адронного калориметра и дополнительных мюонных камер использовалась при измерении формы  $Z^0$  резонанса следующим образом:

- Общая идентификация мюонов в ДЕЛФИ включает в себя информацию MUS. Положительная мюонная идентификация использовалась в анализе  $\mu^+\mu^-$  и  $\tau^+\tau^-$  (с последующим распадом  $\tau$  на  $\mu$ ) каналов распада  $Z^0$ . Кроме того, при анализе  $e^+e^-$  канала идентификация мюонов использовалась как вето.
- Адронный калориметр использовался для восстановления энергии нейтральных адронов, а также в качестве мюонного идентификатора, при этом требовалось, чтобы в слоях НАС энерговыделение соответствовало минимально-ионизирующей частице.

Проведенные измерения позволили с высокой точностью определить параметры  $Z^0$  зона.

**Измерение корреляции между поперечными компонентами спина в распадах  $\tau$ .** Измерение корреляций было проведено в событиях с парами  $\tau^+\tau^-$ , набранных на установке ДЕЛФИ в течении сеансов 1992-1994 годов. Корреляция поперечного спина приводит к увеличению асимметрии в распределении аккопланарности в зависимости от азимутального угла  $\phi$  для продуктов распада двух  $\tau$  из распада  $Z^0$ . Проявление этого эффекта зависит от вида продуктов распада и наибольший эффект наблюдается в случае распада обоих  $\tau$  в пион. Эффект противоположного знака ожидается, когда один из  $\tau$  распадается в лептон или в  $\rho$ -мезон. В этом физическом анализе при отборе событий в адронных модах распада  $\pi$  и  $\rho$  использовалась информация с адронного калориметра. Полученное значение

$$C_{TT} = 0.87 \pm 0.20 (stat.)_{-0.12}^{+0.10}(syst.)$$

для корреляционного параметра находится в хорошем соответствии с предсказаниями Стандартной Модели.

**Измерение  $\tau$  поляризации в распадах  $Z^0$ .** События  $Z^0 \rightarrow \tau^+\tau^-$ , зарегистрированные на установке ДЕЛФИ, использовались для измерения  $\tau$  поляризации в эксклюзивных каналах распада, таких как  $e\nu\bar{\nu}$ ,  $\mu\nu\bar{\nu}$ ,  $\pi\nu$ ,  $\rho\nu$  и  $a_1\nu$ . В реакции  $e^+e^- \rightarrow Z^0 \rightarrow \tau^+\tau^-$ ,  $Z^0$  и  $\tau$  лептоны поляризованы вследствие несохранения четности в слабом нейтральном токе. Поляризацию  $\tau$  лептона измеряют изучая продукты распада. Большую роль в достижении высокой точности измерений играют идентификация частиц и энергетическая калибровка. Потери энергии  $dE/dx$  заряженных частиц в ТРС позволяют разделить электроны и более тяжелые частицы, в интервале импульсов до 15 ГэВ. Для изолированных треков в  $\tau$  распаде было получено разрешение по  $dE/dx$  на уровне 6,1%. Разделение между средним сигналом от пиона и от электрона 3,5 стандартных отклонения для импульса 5 ГэВ/с и 2,0 для 15 ГэВ/с. Электромагнитный калориметр используется для идентификации электронов, фотонов и  $\pi^0$ . Мюонные кандидаты идентифицируются как минимально ионизирующие частицы в НАС и имеющие срабатывания в мюонных камерах, включая MUS. Разделение адронов и мюонов проводилось по средней величине энергии, оставленной в сработавшем слое калориметра  $E_{hlay}$ , определяемой как:

$$E_{hlay} = E_{HCAL}/N_{Nlayers},$$

где  $E_{HCAL}$  - общая энергия, ассоциированная с заряженной частицей в адронном калориметре и  $N_{Nlayers}$  - число слоев в адронном калориметре с выделением энергии. На



рис.7 это показано для пионов в канале распада  $\tau \rightarrow p\nu \rightarrow \pi\pi^0\nu$  и для мюонов  $e^+e^- \rightarrow \mu^+\mu^-$ . Хорошее разделение сигналов от пионов и мюонов получено при наложении критерия на  $E_{hlay} < 3$  ГэВ. Измерения поляризации  $\tau$  лептона, рождающегося в распадах  $Z^0$  бозона позволили с высокой точностью определить угол Вайнберга-Салама.

**Несохранение числа ароматов лептонов в распадах  $Z^0$ .** Поиск несохранения числа ароматов лептонов в распадах  $Z^0$  в каналах :  $Z^0 \rightarrow \mu\tau$ ,  $Z^0 \rightarrow e\tau$ ,  $Z^0 \rightarrow e\mu$ , проводился с использованием данных набранных на установке ДЕЛФИ. Эти распады не были обнаружены и для 95 процентного уровня достоверности были получены следующие ограничения на вероятности распадов  $1.2 \times 10^{-5}$ ,  $2.2 \times 10^{-5}$  и  $0.25 \times 10^{-5}$ , соответственно.

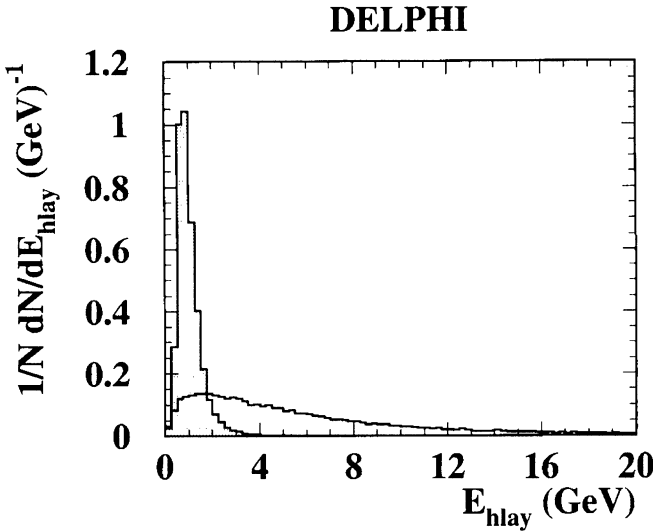


Рисунок 7. Распределение среднего энергосодержания в слое  $E_{hlay}$  адронного калориметра, полученное для реальных данных для пионов (широкое распределение) и для мюонов (узкое распределение).

Во всех трех анализах идентификация частиц базировалась на калориметрии, измерении  $dE/dx$  и срабатывании мюонных камер. При поиске в канале  $Z^0 \rightarrow \mu\tau$  требовалось, чтобы отклик НАС был сравним с откликом от минимально ионизирующей частицы, также требовалось ненулевое энергосодержание в последнем слое НАС, для подавления неидентифицированных адронов в полусфере с мюоном, а в противоположной полусфере требовалось, чтобы комбинация откликов НРС и НАС для лидирующей заряженной частицы отличались от отклика мюона.

При поиске в канале  $Z^0 \rightarrow e\tau$  для подавления адронного фона и фона мюонов требовалось наличие в НАС ненулевого энерговыделения в любом из слоев между 2 и 4, или наличие одного и более срабатываний в мюонных камерах, которые ассоциированы с данным треком. При поиске в канале  $Z^0 \rightarrow e\mu$  основной задачей отбора событий является обнаружение и идентификация одного мюона в одной полусфере и одного электрона в другой. Для мюона в НАС требовался отклик на уровне минимально ионизирующей частицы и, по крайней мере, одно срабатывание в мюонных камерах.

Для электрона требовалось отсутствие энерговыделения в слоях НАС со 2 по 4 и отсутствие срабатываний мюонных камер. Энерговыделение в первом слое НАС не превышающее в 2,5 раза уровня минимально ионизирующей частицы, учитывалось как утечки из электромагнитного калориметра.

**Анализ множественного рождения частиц** в различного типа взаимодействиях в широкой области энергий показал, что в 4-мерном пространстве скоростей эти сложные процессы можно описать относительно простыми универсальными закономерностями с небольшим числом релятивистски-инвариантных параметров.

Нами предложен алгоритм выделения адронных струй в пространстве четырехмерных скоростей [3]. Выделение струй в пространстве относительных скоростей производится путем отыскания осей струй  $V_\alpha, V_\beta, V_\gamma$  и т.д. Как и другие алгоритмы нахождения струй  $B_k$ -алгоритм определяет количество струй в событии и реконструирует событие соответственно осям струй. Этот алгоритм организован следующим образом.

Сначала рассчитываются значения  $b_k$  для всех частиц в событии, выбирается самая жесткая частица и ищется ей пара с требованием  $\min b_k$  в пространстве 4-мерных скоростей.

Для такой пары определяется ось прекластера, и частицы проверяются на условие

$$b_{\alpha\beta} = -(V_\alpha - V_\beta)^2 < B_k,$$

где  $V_\alpha$  и  $V_\beta$ - соответственно, ось прекластера и ось для одной частицы в предположении, что она составляет прекластер;  $B_k$  - выбранное значение для алгоритма. Если условие (3) выполняется, то частица добавляется к прекластеру, вновь вычисляется ось прекластера и проверяется условие

$$b_k = -(V - u_k)^2 < B_k$$

Процедура повторяется до тех пор, пока все частицы не будут объединены в прекластеры.

все прекластеры с  $b_{\alpha\beta} < B_k$  между осями объединяются в кластеры, вычисляются оси, и частицы рассматриваются относительно новых осей.

Вид зависимости для предлагаемого алгоритма сходен с результатами широко используемого JADE алгоритма. Близкие значения числа реконструированных струй для 2-х и 3-х струйных событий получаются при значениях  $e_{cut} = 0.02$  для JADE - алгоритма, такая же ситуация наблюдается при значении  $B_k = 40$  для  $B_k$ -алгоритма.

**В заключении** сформулированы результаты диссертационной работы:

I. Проведены методические исследования и изучены характеристики работы пластиковых детекторов. В том числе:

- изучено влияние скорости протока газовой смеси и добавок кислорода и азота, на работу детекторов в стримерном и пропорциональном режиме;
- изучено влияние значения резистивности катода с углеродным покрытием на стабильность работы проволочных детекторов и измерены зарядовые характеристики;
- исследована зависимость амплитуды анодного и наведенного на внешний считывающий электрод зарядов от расстояния до стримера и от угла пролетающей через детектор заряженной частицы.

II. Изготовлено и испытано свыше 20000 ПГД, используемых в качестве активных элементов адронного калориметра. Контроль работы этих детекторов в условиях физического эксперимента показал их высокую работоспособность и надежность.

III. На основе ПГД, работающих в пропорциональном режиме разработана и создана дополнительная мюонная система (MUS) установки ДЕЛФИ площадью  $\sim 60 \text{ м}^2$ . Были исследованы ее основные параметры, такие как эффективность и координатное разрешение. Включение этой системы в мюонную идентификацию ДЕЛФИ позволило повысить эффективность и герметичность установки.

IV. Предложен алгоритм реконструкции струй, реализованный в рамках релятивистски-инвариантного подхода. Эффективность предложенного алгоритма по сравнению с другими ( типа JADE ) изучена для моделированных событий.

Диссертация основывается на следующих опубликованных работах:

1. V.M.Golovatyuk, Z.Guzik, R.B.Kadyrov, T.S.Nigmanov, V.D.Riabtsov, A.B.Sadovsky, A.E.Senner, M.D.Shafranov, E.Streit, V.G.Timofeev, E.N.Tsyganov, I.A.Tyapkin, A.S.Vodopianov, J.Wojtkowska, N.I.Zimin."Some characteristics of plastic streamer tubes". NIM A236,1985, p.306.
2. V.M.Golovatyuk, Z.Guzik, N.A.Filatova, R.B.Kadyrov, T.S.Nigmanov, V.D.Riabtsov, A.B.Sadovsky, E.N.Tsyganov, I.A.Tyapkin, N.I.Zimin."Operation of plastic streamer tubes with high resistivity varnish". NIM A243, 1986, p.91.

3. А.С.Водопьянов, А.Б.Садовский. "Алгоритм выделения адронных струй в пространстве четырехмерных скоростей". Краткие сообщения ОИЯИ, N5[68]-94, Дубна, 1994.
4. N.Khovansky, Z.Krumshtein, A.Olshevski, A.Sadovsky, Yu.Sedykh, S.Czellar, J.Zaslavsky, J.Molnar, P.Sicho, Z.Tomsa. "Investigation of the readout electronics of DELPHI Surround muon chamber". Сообщение ОИЯИ, E13-95-522, Дубна, 1995.
5. Z.V.Krumstein, A.B.Sadovsky, Yu.V.Sedykh. "Investigation of angular dependence of the charge response of the DELPHI Hadron calorimeter plastic tubes". Краткие сообщения ОИЯИ, N5[73]-95, Дубна, 1995.
6. P.Abrey,..., A.Sadovsky et al., "Performance of the DELPHI detector". NIM A378, 1996, p.57
7. Z.V.Krumstein, A.B.Sadovsky, "Influence of nitrogen and oxygen gas admixture on the response of the DELPHI HCAL and MUS detectors". Краткие сообщения ОИЯИ, N4[84]-97, Дубна, 1997.

Рукопись поступила в издательский отдел  
14 февраля 2000 года.

Макет Н.А.Киселевой

Подписано в печать 16.02.2000  
Формат 60 × 90/16. Офсетная печать. Уч.-изд. листов 1,99  
Тираж 100. Заказ 51863.

Издательский отдел Объединенного института ядерных исследований  
Дубна Московской области