

**ОБЪЕДИНЕННЫЙ ИНСТИТУТ ЯДЕРНЫХ ИССЛЕДОВАНИЙ**

15-2000-249

На правах рукописи  
УДК 539.1.074.6, 539.12.123

**СМИРНОВ**  
Олег Юрьевич

**ИССЛЕДОВАНИЕ СВЕРХНИЗКОГО ФОНА  
ЕСТЕСТВЕННОЙ РАДИОАКТИВНОСТИ  
НА ПРОТОТИПЕ ЖИДКОСЦИНТИЛЛЯЦИОННОГО  
ДЕТЕКТОРА СОЛНЕЧНЫХ НЕЙТРИНО**

Специальность: 01.04.16 — физика атомного ядра  
и элементарных частиц

Автореферат диссертации на соискание ученой степени  
кандидата физико-математических наук

Дубна 2000

Работа выполнена в Лаборатории физики частиц Объединенного института ядерных исследований

Научный руководитель:

доктор физико-математических наук

О.А. Займидорога

Официальные оппоненты:

доктор физико-математических наук

М.Д. Скорохватов

(РНИЦ "Курчатовский институт")

кандидат физико-математических наук

В.Б. Бруданин

(ЛЯП ОИЯИ)

Ведущая организация:

ПИЯФ им.Б.П.Константинова

Защита диссертации состоится “ \_\_\_\_ ” \_\_\_\_\_ 2000 г. на заседании диссертационного совета “ \_\_\_\_\_ ” при Лаборатории ядерных проблем Объединенного института ядерных исследований, г. Дубна Московской области.

С диссертацией можно ознакомиться в библиотеке Объединенного института ядерных исследований.

Автореферат разослан “ \_\_\_\_ ” \_\_\_\_\_ 2000 г.

Ученый секретарь

диссертационного совета

доктор физико-математических наук



Ю.А. Батусов

**Актуальность темы**

Современная физика солнечных нейтрино столкнулась с противоречием между стандартной моделью Солнца и результатами экспериментов. Результаты разных экспериментов находятся в противоречии друг с другом, при этом даже модельно-независимые (со свободными весами различных ядерных реакций) расчеты не согласуются с объединенными экспериментальными данными, что свидетельствует в пользу нестандартной физики нейтрино. Поток солнечных нейтрино во всех экспериментах оказался меньше предсказанного, при этом сравнение результатов разных экспериментов дополнительно приводит к проблеме спектра нейтрино от распадов  $^8B$  (сравнение экстраполированных на весь спектр “борных” нейтрино результатов Камиоканде и результатов Хоумстэйк) и так называемой проблеме “бериллиевых” нейтрино (сравнение результатов Камиоканде и галлиевых экспериментов исключает вклад “бериллиевых” нейтрино, хотя Камиоканде наблюдает нейтрино от распада дочернего бора-8). Теоретические исследования проблем выходят за рамки стандартной теории электрослабых взаимодействий и требуют создания новых детекторов, позволяющих исследовать спектр солнечных нейтрино в области низких энергий.

В 1989 г. группой ученых из разных стран был предложен проект Борексино[1],- детектор реального времени на основе жидкого сцинтиллятора с достаточно низким порогом. Эксперимент нацелен на решение проблемы “бериллиевых” нейтрино. Крайне низкое сечение взаимодействия нейтрино с веществом  $\sim 10^{-45}$  см<sup>2</sup> требуют создания детектора с массой порядка килотонны, при этом необходимо подавить фон естественной радиоактивности сцинтиллятора и окружающей среды. Для реализации проекта требуется очень высокая степень очистки сцинтиллятора и воды защиты от естественных радиоактивных примесей, что потребовало проведения пилотного эксперимента.

**Цель работы.**

Диссертационная работа посвящена исследованию возможности создания детектора низкоэнергетичных нейтрино (с порогом по энергии нейтрино около 450 КэВ) на основе жидкого сцинтиллятора. Исследования проводились на прототипе детектора с ограниченным объемом сцинтиллятора (так называемом STF- counting test facility). Основными целями, преследовавшимися при создании прототипа детектора, являлись: 1)изучение физического фона и отработка методов его подавления; 2)тестирование радиочистоты сцинтиллятора на уровне  $10^{-16}$  г/г по U-Th и  $10^{-18}$  по отношению  $^{14}C/^{12}C$  в масштабе нескольких тонн сцинтиллятора; 3)тестирование методов очистки и значительное улучшение чувствительности измерения уровня остаточной радиоактивности по сравнению с лабораторными методами; 4)тестирование устойчивости достигнутой радиочистоты; 5)тестирование основных методов очистки сцинтиллятора в масштабе нескольких тонн, проверка методики непрерывной очистки; 6)тестирование возможности очистки воды, проверка методики непрерывной очистки;

7) тестирование чувствительности методов детектирования и анализ остаточного фона; 8) проверка радиоактивности материалов конструкции; 9) изучение диффузии радиоактивных примесей через нейлоновую мембрану, разделяющую активный объем детектора со сцинтиллятором от воды защиты; 10) изучение распространения света в 4π-детекторе большого масштаба; 11) проверка возможности идентификации различных типов событий по времени прихода сигналов, амплитуде сигналов и форме импульса; 12) разработка методов реконструкции энергии и пространственных координат событий.

### **Научная новизна.**

Экспериментально доказана возможность создания низкофоновых детекторов низкоэнергетических нейтрино на основе жидкого органического сцинтиллятора с порогом 250 КэВ по электронам отдачи, ограниченным только присутствием изотопа  $^{14}\text{C}$  в сцинтилляторе. Достигнута чувствительность измерения изотопического содержания углерода-14 на уровне  $10^{-19}$  г/г.

### **Основные защищаемые положения.**

1. Разработка методов регистрации остаточной радиоактивности в органическом сцинтилляторе высокой очистки.
2. Исследование возможности использования лабораторных источников нейтрино  $^{90}\text{Sr}$ - $^{90}\text{Y}$  для измерения магнитного момента нейтрино с помощью детектора Борексина.
3. Обоснование метода ориентации ФЭУ для компенсации влияния магнитного поля Земли на пространственное и энергетическое разрешение детектора.
4. Разработка методов точной абсолютной калибровки ФЭУ, работающих в одноэлектронном режиме. Применение метода калибровки в алгоритме быстрой автоматической настройки коэффициента усиления ФЭУ с высокой точностью.
5. Изучение пространственного и энергетического разрешения сцинтилляционного детектора большого объема.

### **Практическая ценность работы.**

1. Доказана возможность достижения высокого уровня радиоактивной чистоты в жидком органическом сцинтилляторе и воде, что открывает новые возможности в экспериментальной физике нейтрино, в частности, достигнутые уровни чистоты позволяют реализовать спектрометрический детектор реального времени Борексина.
2. Разработаны методы точной абсолютной калибровки ФЭУ, работающих в одноэлектронном режиме. Предложена модель одноэлектронного спектра,

которая может быть использована при моделировании сцинтилляционных детекторов. В частности, модель включена в программу моделирования Борексина. На основе предложенного метода калибровки создана программа быстрой автоматической настройки коэффициента усиления ФЭУ с высокой точностью.

3. Исследована чувствительность ФЭУ с большим диаметром фотокатода к магнитному полю Земли. Обоснован метод ориентации ФЭУ в магнитном поле Земли как альтернатива магнитной защиты с помощью металла с высокой магнитной проницаемостью. В детекторе высокой чистоты отказ от применения магнитной защиты позволит снизить внешний радиоактивный фон.
4. Обоснован метод контроля параметров жидкосцинтилляционного детектора высокой чистоты с помощью событий распада  $^{14}\text{C}$ .
5. Исследована геометрическая функция светосбора для сцинтилляционного детектора большого объема. Получены соотношения, связывающие энергетическое разрешение детектора с интегралами геометрической функции.
6. Исследовано энергетическое и пространственное разрешение сцинтилляционного детектора большого объема, получены аналитические соотношения, позволяющие численно оценить разрешение детектора без моделирования; результаты проверены на данных СТФ. С помощью полученных соотношений исследованы возможности улучшения реконструкции координат и энергии события. Разработаны программы реконструкции координат и энергии отдельного события.

### Публикации.

Основные результаты диссертации опубликованы в работах автора и работах коллаборации Борексина. Список работ приводится в конце реферата.

### Апробация работы.

Результаты, представленные в настоящей диссертации докладывались на научной конференции отделения ядерной физики РАН “Фундаментальные взаимодействия элементарных частиц” (16-20 ноября 1998 г., Москва), на семинаре в Национальном Институте Ядерной Физики (“Resolutions of a large volume liquid scintillator detector”, 21 июля 2000 г. Италия, Милан).

### Объем и структура диссертации

Диссертация состоит из введения и семи глав. Изложение проиллюстрировано многочисленными рисунками и таблицами. Общий объем работы составляет около 170 страниц формата А4.

Во введении (Глава 1) описана стандартная модель солнца (СМС), являющаяся основой при расчетах в физике солнечных нейтрино, далее кратко излагается история экспериментальной физики солнечных нейтрино, дается

описание пяти основных экспериментов (Хоумстэйк, Камиоканде, Суперкамиоканде, Сэйдж и Галлекс). Рассматриваются нерешенные проблемы физики солнечных нейтрино: дефицит полного потока солнечных нейтрино, наблюдаемый во всех экспериментах, проблема формы спектра “борных” нейтрино, возникающая при сравнении результатов Камиоканде и Хоумстэйк, а также проблема “бериллиевых” нейтрино, возникающая при сравнении результатов галлиевых экспериментов (Галлекс и Сэйдж) с результатами Камиоканде. Отмечено, что любая линейная комбинация спектров нейтрино от основных солнечных реакций не может удовлетворительно объяснить наблюдаемые противоречия между экспериментами, то есть проблема заключена в физике нейтрино. Приводятся наиболее популярные решения проблемы солнечных нейтрино (вакуумные осцилляции, эффект Михеева-Смирнова-Вольфенштейна). Показывается место эксперимента Борексина в ряду новых экспериментов, как находящихся на стадии разработки, так и уже готовых к набору данных в ближайшее время.

**Глава 2** посвящена описанию проекта Борексина-спектрометрического детектора солнечных нейтрино реального времени.

**В первом разделе** описана конструкция детектора.

**Во втором разделе** подробно рассматриваются возможные источники фона в детекторе и способы их подавления.

Крайне малое сечение взаимодействия нейтрино с веществом требует больших размеров детектора и тщательного подавления всевозможных фонов. 100-тонный Борексина будет регистрировать в зависимости от физики нейтрино от 20 до 50 соб/сутки. Естественная радиоактивность воды защиты и сцинтиллятора (например,  $^{238}\text{U}$  и  $^{232}\text{Th}$  на уровне  $10^{-10}$  г/г) давала бы на несколько порядков больший фон, поэтому требуется очистка воды по  $^{238}\text{U}$  и  $^{232}\text{Th}$  до уровня  $< 10^{-14}$  г/г и по  $^{40}\text{K} < 10^{-11}$ ; требования к чистоте сцинтиллятора еще жестче: по  $^{238}\text{U}$  и  $^{232}\text{Th} < 10^{-16}$  г/г, по  $^{40}\text{K} < 10^{-14}$  (г/г), по  $^{14}\text{C}/^{12}\text{C} < 10^{-18}$  г/г, вклад космогенных  $^7\text{Be}$ ,  $^{10}\text{Be}$  не должен превышать нескольких событий/день.

**Внешний фон** формируется за счет любых  $\gamma$ -источников, находящиеся вне сцинтиллятора. Ожидаемый счет составит для Борексина  $0.11 \pm 0.05$  событий в день в 100-тонном объеме сцинтиллятора (полный объем сцинтиллятора составляет 300 тонн, внешняя часть используется в качестве активной защиты).

**Внутренний фон** является наиболее критическим с точки зрения возможности создания детектора с требуемыми характеристиками. Радиоактивность сцинтиллятора является следствием естественной ( $^{238}\text{U}$ ,  $^{232}\text{Th}$ ,  $^{40}\text{K}$ ) и космогенной ( $^{14}\text{C}$ ,  $^7\text{Be}$ ,  $^{10}\text{Be}$ ) радиоактивности. Для экранировки **космических лучей** детектор размещается в тоннеле на глубине 4300 метров водного эквивалента. Поток мюонов в подземной лаборатории в LNGS составляет  $1/(\text{м}^2 \cdot \text{час})$ , соответственно детектор за сутки пересечет около 4500 мюонов, поэтому дополнительно предусмотрен мюонный детектор с эффективностью идентификации мюонных событий 99.98%.

**В третьем разделе** изложена физическая программа Борексина. Наблюда-

ние моноэнергетических нейтрино с энергией 0.86 МэВ (“бериллиевых” нейтрино) является главной задачей эксперимента. Основным методом регистрации нейтрино в Борексине является нейтрино- электронное рассеяние, что позволяет делать точные предсказания отклика детектора, в отличие от радиохимических экспериментов.

Порог детектора 0.25 МэВ по электронам отдачи определяется присутствием радиоактивного изотопа  $^{14}\text{C}$  в органическом сцинтилляторе, поэтому будут наблюдаться солнечные нейтрино с энергиями выше 0.45 МэВ, что исключает возможность наблюдения рр-нейтрино. Ожидаемый в СМС эффект составляет около 50 соб в день для 100-тонного объема сцинтиллятора, спектр нейтринных сигналов и сопутствующий фон продемонстрированы на рис.1

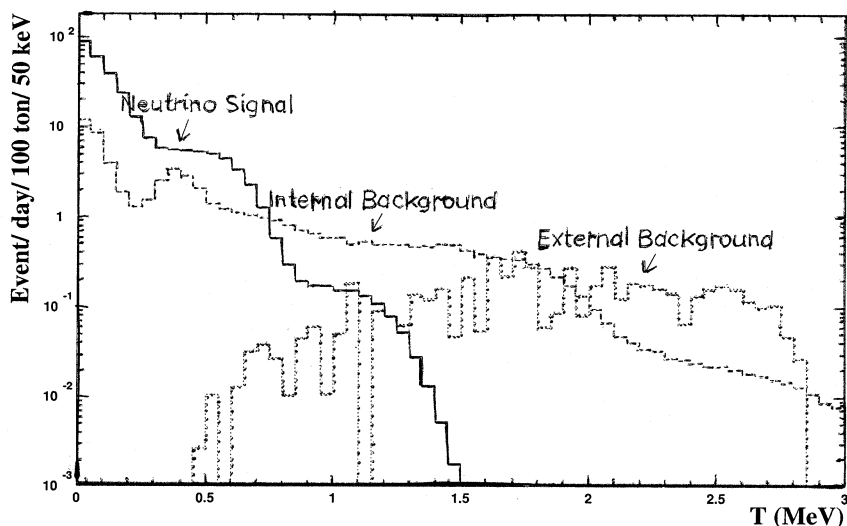


Рис. 1: Эффект, ожидаемый в Борексине для СМС (без осцилляций нейтрино), в сравнении с фоном.

Рис.2 демонстрирует эффект, ожидаемый в Борексине для наиболее популярных решений проблемы солнечных нейтрино.

Низкий уровень счета должен с большой степенью вероятности указывать на новую физику нейтрино. Высокий уровень счета, около 50 соб/день, выше резонанса Михеева- Смирнова- Вольфенштейна (МСВ), также потребует новой физики из-за того, что поток рр- нейтрино в галлиевых экспериментах окажется ниже. Промежуточные значения счета  $^7\text{Be}$  в Борексине без дополнительной информации будут неоднозначными, как для астрофизики, так и для различных

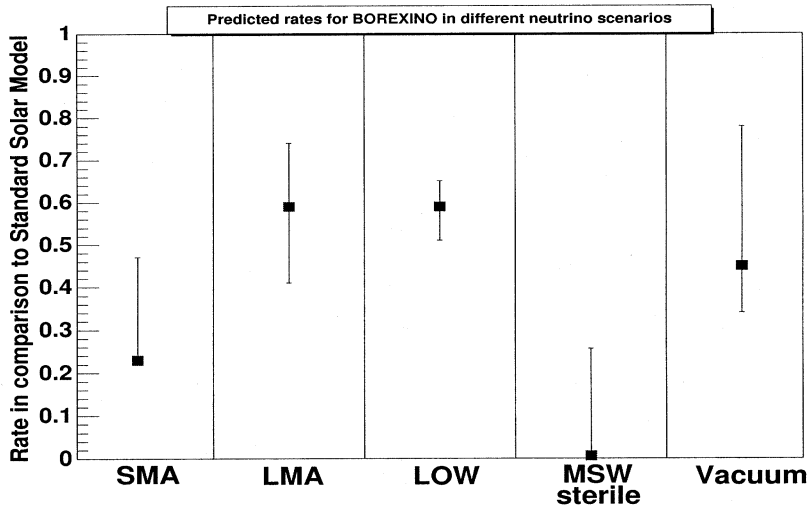
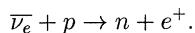


Рис. 2: Эффект, ожидаемый в Борекино для наиболее популярных решений проблемы солнечных нейтрино. За единицу принят эффект, предсказываемый СМС. Для каждого решения представлен интервал (99%), в котором сигнал, наблюдаемый в Борекино, не будет противоречить результатам пяти солнечных экспериментов.

сценариев физики частиц.

Высокая скорость счета в Борекино значительно облегчает поиск **временных изменений потока нейтрино**, что является одной из главных задач Борекино.

Частью физической программы Борекино является **регистрация антинейтрино**. Антинейтрино могут быть зарегистрированы с помощью реакции захвата нейтрино на протоне



Энергия позитронного сигнала составит  $E_\nu - 1.8\text{МэВ} = 1.02\text{МэВ}$  (аннигиляция позитрона) + кинетическая энергия позитрона. Таким образом, даже вблизи порога реакции, антинейтрино даст ясно различимый сигнал с энергией около 1 МэВ. Меткой реакции служат задержанные совпадения с сигналом 2.2 МэВ от захвата термализованного нейтрона (время термализации 150 мкс). Метка позволяет значительно подавить фон, поэтому при исследовании антинейтринных сигналов может быть использован весь объем сцинтиллятора в 300 тонн. Предел чувствительности к потоку нейтрино составляет  $5 \times 10^2 1/\text{см}^2/\text{с}$ , или  $1.7 \times 10^{-4}$  от потока солнечных “борных” нейтрино. Особый интерес представляют **солнеч-**



**ные антинейтрино**, предсказываемые нестандартными механизмами физики нейтрино.

Борексино позволит оценить потоки **геофизических антинейтрино**, образующихся при распаде U и Th в земной коре. В зависимости от геофизических моделей в Борексино ожидается от 10 до 30 событий в год.

**Вспышки сверхновых** приводят к коротким (около секунды) импульсам нейтрино с энергией в 10-МэВной области. Роль Борексино в детектировании сверхновых будет уникальной, так как может быть исследован Ферми-Дираковский спектр нейтрино низких энергий, нейтрино могут детектироваться с высокой эффективностью и, наконец, присутствие  $^{12}\text{C}$  в сцинтилляторе позволяет исследовать нейтральные токи вне зависимости от аромата нейтрино.

Борексино чувствителен к **антинейтрино ядерных реакторов** со средним расстоянием между источником и детектором 750 км. Эксперимент идеально приспособлен для поиска вакуумных осцилляций нейтрино в области больших расстояний, не перекрываемой другими экспериментами.

Для правильной интерпретации результатов эксперимента чрезвычайно важно провести **калибровку детектора**. Описан возможный вариант калибровки детектора с помощью искусственного источника  $^{51}\text{Cr}$ .

Описана также **экспериментальная программа по измерению магнитного момента нейтрино** с помощью искусственного источника антинейтрино  $^{90}\text{Sr} - \gamma$ . Низкий фон детектора позволит достичь достаточно низкого предела на магнитный момент нейтрино. Интенсивность источника будет мониторироваться за счет реакции обратного бета-распада на протоне (порог 1.81 МэВ).

**Двойной бета распад**  $^{136}\text{Xe}$  является одним из немногих путей поиска майорановских нейтрино. Планируется провести тестирование на СТФ с использованием около 10 кг обогащенного  $^{136}\text{Xe}$  и, в случае успеха, измерения могут быть проведены с Борексино с 2 тоннами  $^{136}\text{Xe}$ .

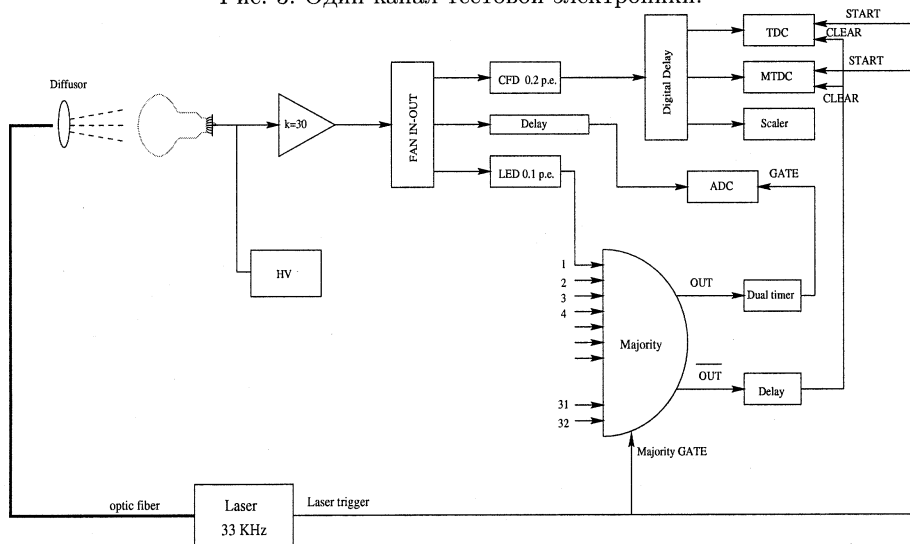
**Глава 3** посвящена фотоумножителям, используемым в СТФ и Борексино. Сцинтилляционные вспышки в активном объеме детектора Борексино будут регистрироваться с помощью системы фотоумножителей Thorn EMI 9351 с большим диаметром фотокатода (20 см или 8 дюймов). ФЭУ данной модели имеет 11 диодов (структура grid-and-box) с общим коэффициентом электронного усиления  $k = 10^7$ . ФЭУ имеет хорошее временное (1-1.2 нс) и зарядовое разрешение относительно одноэлектронного сигнала. В экспериментальных условиях Борексино ФЭУ работают в одноэлектронном режиме.

**В первом разделе описан экспериментальный стенд для тестирования ФЭУ.** Стенд расположен в двух смежных комнатах, в одной из которых находится электроника, а в другой, так называемой темной комнате, расположены 4 стола, позволяющие разместить 64 ФЭУ. В темной комнате смонтировано устройство компенсации магнитного поля Земли на основе прямоугольных катушек с током.

Электроника установки собрана из модулей в стандарте CAMAC и сопряжена с персональным компьютером через интерфейс CAEN Mod.C111. Один

канал электроники изображен на рис. 3. Поддерживается одновременное использование 32 каналов электроники, при этом в режиме тестирования может находиться до 128 ФЭУ. Тестируемые ФЭУ объединяются в 4 группы, переключение между группами обеспечивается аналоговыми мультиплексорами (Philips mod.7145 Linear Gate Multiplexer). Использование мультиплексоров позволило значительно снизить стоимость установки. На практике параметры ФЭУ надежно определяются за 1-2 часа, проверка стабильности производится 1-2 раза в сутки, именно такой режим работы позволил применить мультиплексирование даже при работе в 1 смену (8 часов в сутки).

Рис. 3: Один канал тестовой электроники.



Для освещения фотокатода используется импульсный полупроводниковый лазер Hamamatsu (максимальная мощность 0.39 мВт, ширина импульса 27.3 пс, длина волны 415 нм близка к максимальной квантовой эффективности ЕМІ 9351).

Ворота зарядового АЦП и сигнал СТАРТ для ВЦП запускаются от внутреннего триггера лазера, который имеет пренебрежимо малый ( $< 100$  пс) разброс относительно импульса света. Сигнал СТОП на ВЦП приходит от дискриминатора.

Спектр темного шума ФЭУ изучался при выключенном лазере, используя для генерации ворот АЦП сигнал ФЭУ с порогового дискриминатора (порог устанавливался на уровне 0.05-0.10 фотоэлектрона и определялся шумами электроники).

**Во втором разделе** перечислены **основные характеристики ФЭУ** по которым производился первоначальный отбор. Были изучены характеристики

различных ФЭУ, прежде чем выбор был остановлен на Thorn EMI 9351. Характеристики этого типа ФЭУ были изучены для  $\approx 50$  ФЭУ, заказанных для СТФ.

В третьем разделе описываются методы абсолютной калибровки фотоумножителя, работающего в одноэлектронном режиме. Абсолютная калибровка подразумевает восстановление абсолютного числа зарегистрированных фотоэлектронов на ФЭУ для события определенного типа. Эта информация используется затем для определения общего энерговыведения (сумма по всем ФЭУ). Знание абсолютного числа фотоэлектронов необходимо также для построения функции максимального правдоподобия для восстановления пространственных координат, так как плотность вероятности регистрации первого фотоэлектрона зависит от среднего числа фотоэлектронов, регистрируемых во вспышке.

Основные параметры идеального одноэлектронного спектра: канал АЦП, соответствующий среднему заряду  $q_1$  и его относительная вариация  $v_1 = (\sigma_{q_1}/q_1)^2$ .

В качестве модельной функции для идеального одноэлектронного сигнала ФЭУ использовалась сумма гауссианы и экспоненциальной функции:

$$SER_0(q) = \begin{cases} \frac{p_E}{A} e^{-\frac{q-q_p}{A}} + \frac{1}{\sqrt{2\pi}\sigma_0} \frac{1-p_E}{g_N} e^{-\frac{1}{2}\left(\frac{q-q_0-q_p}{\sigma_0}\right)^2} & q > 0 \\ 0 & q \leq 0 \end{cases} \quad (1)$$

со следующими параметрами:

- $A$            наклон экспоненциальной части  $SER_0(x)$ ;
- $p_E$           доля событий под экспоненциальной функцией;
- $q_p$           позиция пьедестала

$q_0$  и  $\sigma_0$  средняя величина и среднеквадратичное отклонение гауссовой части о.э.с. соответственно.

Величина

$$g_N = \frac{1}{2} \left( 1 + \text{Erf} \left( \frac{q_0}{\sqrt{2}\sigma} \right) \right)$$

введена из соображений нормировки, так как часть гауссианы обрезается пьедесталом.  $\text{Erf}(q)$  - функция ошибки.

Модель проверена для нескольких десятков ФЭУ, хорошее качество фита подтверждает выбор функции  $SER_0(q)$ . Фитирующая функция для зарядового спектра ФЭУ может быть записана в виде:

$$f(x) = N_0 \cdot (P(0) \cdot \text{Noise}(x) + P(1) \cdot SER(x) + M(x)), \quad (2)$$

где  $N_0$  - нормирующий множитель,  $P(0)$  и  $P(1)$  - вероятность отсутствия сигнала и вероятность наблюдения ровно 1-го фотоэлектрона. Функция  $M(x)$  учитывает вклад многоэлектронных спектров (2 и более фотоэлектронов) и

функция  $Noise(x)$  описывает шум электроники в отсутствие сигнала с ФЭУ. В (2) свободными являются только параметры одноэлектронного спектра ( $x_0$ ,  $\sigma_0$ ,  $p_E$  и  $A$ ). Для небольших  $\mu$  эта функция будет работать только для очень высокой статистики из-за большой вероятности  $P(0)$ .

Далее описывается процедура определения **параметров одноэлектронного спектра**  $q_1$  и  $v_1$  и **методы оценки среднего числа фотоэлектронов в событии** по зарядовому спектру ФЭУ:

1. оценка по вероятности отсутствия сигнала;
2. оценка с использованием калибровки по одноэлектронному спектру;
3. оценка по относительной вариации спектра ;
4. фитирование зарядового спектра.

Далее описывается **метод калибровки**, наиболее подходящий для условий STF и Борексина. Наиболее простым и достаточно точным методом калибровки является восстановление числа зарегистрированных фотонов по вероятности отсутствия сигнала. Калибровочное значение шкалы АЦП получается делением среднего заряда на число  $\mu$ . Необходимая статистика минимальна для интенсивности источника  $0.4 < \mu < 4$ . Искусственный источник  $^{222}Ra$  в центре STF обеспечивал приблизительно 2 ф.э. на событие, общая статистика событий составила  $\simeq 60000$ , этого достаточно для точной калибровки ФЭУ.

Далее описывается **модельная функция для фитирования зарядового спектра ФЭУ** для случая  $\mu \simeq 1$ . Формула (2) не может использоваться для фитирования зарядового спектра ФЭУ для источнике света с интенсивностью  $\simeq 1$  ф.э. из-за приближенного характера оценки  $q_1$  и  $\sigma_1$ , входящих в формулу для  $M(x)$ . Эти величины могут быть оценены точно в нашей модели как:

$$q_1 = \left( q_0 + \frac{\sigma_0}{\sqrt{2\pi}g_N} \exp\left(-\frac{1}{2}\left(\frac{q_0}{\sigma_0}\right)^2\right) (1 - p_E) + p_E \cdot A \right), \quad (3)$$

$$\sigma_1^2 = \left( q_0^2 + \sigma_0^2 + \frac{q_0\sigma_0}{\sqrt{2\pi}g_N} \exp\left(-\frac{1}{2}\left(\frac{q_0}{\sigma_0}\right)^2\right) (1 - p_E) + 2p_E \cdot A^2 - q_1^2 \right), \quad (4)$$

где  $g_N$  - нормирующий множитель, принимающий во внимание "обрезание" гауссовой части одноэлектронного спектра:

$$g_N = \frac{1}{2} \left( 1 - \operatorname{erf}\left(-\frac{x_0}{\sqrt{2}\sigma_0}\right) \right).$$

Для  $n \geq 3$  гауссиана очень хорошо аппроксимирует многоэлектронный спектр, для  $n=2$  наблюдается значительное отклонение от нормальной формы. Удобно

использовать следующую формулу, которая довольно точно аппроксимирует точную функцию в области параметров, типичных для используемых ФЭУ ( $0.1 < p_E < 0.2$ ,  $0.1 \cdot q_0 < A < 0.3 \cdot q_0$ ,  $\sigma_0 \simeq \frac{1}{\sqrt{2}}q_0$ ):

$$f_2(q) = p_E^2 \frac{q}{A^2} e^{-\frac{q}{A}} + 2 \frac{(1-p_E)p_E}{\sqrt{2\pi}\sigma_0} \exp\left(-\frac{1}{2}\left(\frac{q-q_0}{\sigma_0}\right)^2\right) + \frac{(1-p_E)^2}{2\sqrt{\pi}\sigma_0} \exp\left(-\frac{1}{2}\left(\frac{q-2q_0}{\sigma_0\sqrt{2}}\right)^2\right).$$

q следует заменить на  $q - q_p$  в правой части уравнения в случае ненулевого пьедестала.

Фитирующая функции для зарядового спектра может быть записана в виде:

$$f(q) = P(0)f_p(q) + P(1)f_1(q) + P(2)f_2(q) + \sum_{N=3}^{N_{max}} P(N)f_N(q), \quad (5)$$

где  $P(N)$ - коэффициенты пуассоновского распределения и  $f_p(q)$  - функция шума. Для функций  $f_N(q)$  используется нормальная аппроксимация (с параметрами, определенными формулами (3) и (4)), функция  $f_1(q)$  совпадает с функцией SER(q) из (2).

Функция тестировалась на данных STF (данные с искусственным источником <sup>222</sup>Ra в центре детектора).

Далее приводится оценка **точности определения среднего числа ф.э. по вероятности отсутствия сигнала**. Для 1% точности на уровне  $1\sigma$  необходима статистика:

$$N_{trigger} = \frac{1 - e^{-\mu}}{e^{-\mu}(1 - e^{-0.01 \cdot \mu})^2}.$$

В последнем подразделе приведены формулы для **коррекции параметров одноэлектронного спектра с учетом вклада многоэлектронных спектров** (случай  $\mu \ll 1$ ).

В **четвертом разделе** изучается **влияние магнитного поля Земли на разрешение детектора**. Для детального изучения влияния магнитного поля Земли на ФЭУ использовался экспериментальный стенд, описанный выше. Чтобы определить отклонение разрешения в присутствии магнитного поля Земли использовалась формула:

$$\frac{R_H(E)}{R_0(E)} = \sqrt{\frac{1 + v_1^{det}(H)}{(1 + v_1^{det}(H=0)) \cdot I(H)}}, \quad (6)$$

здесь  $R_H(E)$  и  $v_1^{det}(H)$  - энергетическое разрешение и средняя относительная вариация одноэлектронного сигнала в присутствии магнитного поля,  $R_0(E)$  и  $v_1^{det}(H=0)$  энергетическое разрешение и средняя относительная вариация одноэлектронного спектра в компенсированном поле.

**Влияние магнитного поля на пространственную реконструкцию** оценивалось по изменению распределения времени прихода сигнала. Стандартное отклонение времени прихода сигналов фактически не зависит от магнитного поля, но количество поздних импульсов немного увеличивается для случая

Z-компоненты магнитного поля и значительно больше для Y-компоненты. Ожидаемое уменьшение чувствительности - около 6% для осей X и Z (при ориентации поля вдоль оси Y). Ожидаемое ухудшение пространственного разрешения при этом составит 3% в случае нулевой Y-компоненты МПЗ.

**Допуски на точность ориентации ФЭУ** для компенсации эффекта магнитного поля Земли оценивались по чувствительности ФЭУ к абсолютной величине Y-компоненты поля. При допуске на ориентацию 12 градусов ( $H_Y \leq 0.2$  МПЗ) как энергетическое, так и пространственное разрешение ухудшается на 5%. При допуске 18 градусов ( $H_Y \leq 0.3$  МПЗ) ухудшение составит 10%.

В пятом разделе описывается процедура **автоматической настройки усиления ФЭУ**. Необходимость создания автоматизированной системы настройки высокого напряжения на ФЭУ диктуется количеством ФЭУ (2200), которые требуется протестировать для эксперимента Борексина. **Процедура настройки высокого напряжения** разработана специально для эксперимента Борексина на основе метода калибровки усиления ФЭУ, изложенного в третьем разделе данной главы. Целью настройки является получение значения высокого напряжения, которое обеспечит значение усиления  $k = 10^7$ . Контролируемым значением является среднее значение одноэлектронного спектра  $q_1$ , которое должно в конце настройки совпадать с калибровочным значением  $c_1$ , соответствующим заряду на входе в систему 1.6 пК.

Далее описываются **результаты установки напряжения для 108 ФЭУ**, используемых в STF-II. Используемый алгоритм позволяет настроить напряжение достаточно быстро. Для 32 ФЭУ при скорости набора данных 4 КГц напряжение настраивается за 15-20 минут с точностью 2%.

Далее приводится вывод формулы для **расчета среднего значения одноэлектронного спектра по "обрезанному" спектру**. Полученная формула

$$q_m = \frac{\mu \cdot q_1}{1 - P(0) - p_t \mu P(0)} \left[ 1 - P(0) p_t \frac{q_{th}}{2q_1} \right].$$

используется в алгоритме настройки напряжения.

Для вычисления поправок в процессе настройки усиления ФЭУ необходимо знать **зависимость коэффициента усиления ФЭУ от напряжения**. Приводятся результаты измерений для четырех ФЭУ с различными рабочими напряжениями.

В шестом разделе кратко описывается **база данных с параметрами ФЭУ**, полученными в ходе тестирования. В качестве базы данных использовалась экспериментальная объектно-ориентированная база данных PostgreSQL для операционной системы LINUX.

**Глава 4** посвящена исследованию **энергетического разрешения сферического жидкосцинтилляционного детектора**.

В первом разделе исследуется **энергетическое разрешение для точечного моноэнергетического источника**. Показано, что энергетическое разрешение детектора для источника, находящегося на расстоянии  $r$  от центра

есть:

$$R(Q, r) = \sqrt{\frac{1 + v_1^{CTF}}{f_s(r) \cdot Q_0}}, \quad (7)$$

где  $Q_0$  - полный заряд, регистрируемый детектором, для источника той же энергии в центре детектора,  $f_s(r)$ - функция, учитывающая зависимость полного регистрируемого заряда от расстояния до центра детектора.

Для источника с координатами  $\vec{r}$  средний заряд, регистрируемый  $i$ -тым ФЭУ можно записать, используя геометрическую функцию детектора:

$$\mu_i(\vec{r}_i) = \mu_0 f(\vec{r}) = \mu_0 f(r, \Theta). \quad (8)$$

Функция  $f_s(r)$  (в 7) связана с геометрической функцией  $f(\vec{r})$ :

$$f_s(r) \equiv \frac{1}{N_{PM}} \sum_i^{N_{PM}} f(\vec{r}_i) \simeq \frac{1}{2} \int_0^\pi f(r, \Theta) \sin(\Theta) d\theta. \quad (9)$$

Во втором разделе исследуется влияние неточной калибровки на энергетическое разрешение. Показано, что разрешение детектора при неточной калибровке составляет для достаточно большого числа ФЭУ:

$$R'(E, r) = \sqrt{\frac{1 + \bar{v}_1}{f_s(r) \cdot Q_0}} \sqrt{1 + v(c)} = R(E, r) \sqrt{1 + v(c)}, \quad (10)$$

где  $v(c) \equiv \left(\frac{\sigma_c}{c}\right)^2$  - относительная вариация неточности калибровки. Неточность калибровки отдельных ФЭУ практически не влияет на разрешение детектора, достаточно грубая калибровка отдельных ФЭУ с 20%-ой точностью ( $\sigma_{c1} = 0.2$ ) обеспечит 2%-ую точность определения разрешения.

В третьем разделе исследуется энергетическое разрешение для неточного источника. Показано, что энергетическое разрешение для источника, равномерно распределенного по активному объему детектора, не подчиняется простому закону (7). Если источник равномерно распределен по объему детектора с плотностью  $n(r)$  и его энергетический спектр описывается функцией  $f_E(E)$ , то средний заряд, регистрируемый детектором есть:

$$\langle Q \rangle = Q_0 \cdot \int_{E > E_{th}} E f_E(E) dE \cdot \int_0^{R_0} f_s(r) n(r) dr \equiv Q_0 \langle E \rangle \langle f_s \rangle. \quad (11)$$

Разрешение детектора при этом описывается формулой

$$R_{V,E}(Q) = \sqrt{\frac{\sigma_Q^2}{Q^2}} = \sqrt{\frac{1 + \bar{v}_1}{Q_0 \langle E \rangle \langle f_s \rangle} + v(f_s) + v(E) + v(f_s)v(E)}. \quad (12)$$

Здесь  $v(f_s)$ - относительная вариация функции  $f_s(r)$  по объему детектора:

$$v(f_s) \equiv \frac{\langle f_s^2(r) \rangle}{\langle f_s \rangle^2} - 1$$

и  $v(E)$ - относительная вариация энергетического спектра источника:

$$v(E) \equiv \frac{\langle E^2 \rangle - \langle E \rangle^2}{\langle E \rangle^2}.$$

В четвертом разделе исследуется геометрическая функция светосбора. Параметры, полученные в лабораторных исследованиях использовались при моделировании детектора методом Монте-Карло. С помощью полученной геометрической функции оценивались интегралы геометрической функции. Относительная вариация функции  $f_s$  составляет  $v(f_s) = 0.05$ . Легко проверить, что влияние на разрешение детектора будет заметно для энергий, начиная приблизительно с 70 КэВ. Таким образом, уже в области энергий  $^{14}\text{C}$  будет наблюдаться отклонение разрешения от закона  $\frac{\text{const}}{\sqrt{Q}}$ .

**Глава 5** посвящена исследованию пространственного разрешения сферического жидкосцинтилляционного детектора.

В первом разделе описывается метод восстановления координат по зарядовым сигналам. Пространственная реконструкция с использованием зарядовых сигналов ФЭУ может быть осуществлена с помощью метода максимального правдоподобия. Свободными параметрами являются 3 пространственных координаты и полный заряд, соответствующий событию той же энергии в центре детектора:

$$L(x, y, z, Q) = \log \left( \prod_{i=1}^{N_{PM}} p(\mu(\vec{r}_i(x, y, z), Q), q_i) \right),$$

где  $p(\mu(\vec{r}_i(x, y, z), Q), q_i)$ - вероятность регистрации на  $i$ -том ФЭУ заряда  $q_i$  для события в точке с абсолютными координатами  $\{x, y, z\}$  и  $Q$ - полным зарядом, регистрируемым для события той же энергии в центре детектора;  $\vec{r}_i(x, y, z)$  -координаты события в системе координат, связанной с ФЭУ. Средний заряд, ожидаемый на  $i$ -том ФЭУ:

$$\mu(\vec{r}_i, Q) = f(\vec{r}_i) \cdot s_i \cdot \frac{Q}{N_{PM}}.$$

Вероятность регистрации на  $i$ -том ФЭУ заряда  $q$ , если средний ожидаемый заряд есть  $\mu$  запишем, пользуясь формулой (5):

$$P(\mu, q) = \sum_{N=0}^{N_{Max}} P(N, \mu) f_N(q).$$



В качестве начального значения  $Q$  при восстановлении координат и энергии использовался суммарный сигнал по всем ФЭУ. Относительная чувствительность ФЭУ определялась для второй группы электроники по данным, набранным с источником в центре детектора; для первой группы электроники использовались данные  $^{14}C$ .

Далее исследуется **точность восстановления координат** по зарядовым сигналам. Показано, что точность пространственного восстановления по радиусу можно оценить по формуле:

$$\sigma_r(r) \geq R_0(E) \left( \frac{1}{2} \int_0^\pi \frac{1}{f(r, \Theta) + f_s(r)} \left( \frac{df(r, \Theta)}{dr} \right)^2 \sin(\theta) d\theta \right)^{-\frac{1}{2}}. \quad (13)$$

Для оценки точности восстановления координат можно воспользоваться упрощенной геометрической функцией, зависящей только от изменения телесного угла и угла падения света на концентратор ФЭУ, пренебрегая поглощением (в том числе с последующим перерасеянием) и рассеянием света в сцинтилляторе, а также эффектами (преломление и отражение) на границе раздела сцинтиллятор/вода. Точность восстановления координат по зарядовым сигналам в центре детектора составит при этом:

$$\sigma_x^{(q)} = \sqrt{\frac{3}{2}} L_0 R(E), \quad (14)$$

где  $R(E)$ - энергетическое разрешение в центре детектора,  $L(0)$ - характерный размер детектора (расстояние от центра детектора до фотокатода ФЭУ).

Более близкое к реальной ситуации дает приближение геометрической функции с учетом поглощения света в сцинтилляторе. Точность восстановления координат по зарядовым сигналам в центре детектора при этом составит:

$$\sigma_x^{(q)} = \sqrt{\frac{3}{2}} L_0 R(E) \cdot \frac{1}{1 + \frac{L_0}{2L_A}}.$$

В реальном детекторе (СТФ) влияние преломления света на границе сцинтиллятор/вода сильно изменяет геометрическую функцию, что приводит к заметному улучшению пространственного восстановления на краях детектора.

**Во втором разделе описан метод восстановления координат по времени прихода сигналов**

Пространственная реконструкция с использованием временных сигналов ФЭУ может быть осуществлена с помощью метода максимального правдоподобия. Свободными параметрами являются 3 пространственных координаты и один временной параметр  $\tau_0$ . Полный заряд, соответствующий событию, является фиксированным параметром:

$$L(x, y, z, \tau_0) = \log \left( \prod_{i=1, i_i < T_{max}}^{N_{PM}} p(\tau(\vec{r}_i^\lambda(x, y, z), \tau_0, tdc_i), \mu(Q_0, \vec{r}_i^\lambda(x, y, z)), p_i) \right), \quad (15)$$

где  $p(\tau(\vec{r}_i^{\rightarrow}(x, y, z), \tau_0, tdc_i), \mu(Q_0, \vec{r}_i^{\rightarrow}(x, y, z), p_t))$  - вероятность прихода первого импульса на  $i$ -том ФЭУ в момент времени  $tdc_i$  для события в точке с абсолютными координатами  $\{x, y, z\}$  и  $Q_0$ - полный заряд, регистрируемый для события той же энергии в центре детектора;  $\vec{r}_i^{\rightarrow}(x, y, z)$  - координаты события в системе координат, связанной с  $i$ -тым ФЭУ.  $T_{max}$  представляет собой предел на время регистрации фотоэлектрона на ФЭУ (максимальная шкала ВЦП, либо программный предел, налагаемый для улучшения разрешения). Средний заряд, ожидаемый на  $i$ -том ФЭУ определим как:

$$\mu(\vec{r}_i^{\rightarrow}, Q) = f(\vec{r}_i^{\rightarrow}) \cdot s_i \cdot \frac{Q_0}{N_{PM}}.$$

При этом  $Q$ - фиксированный параметр, а  $Q_0 = \frac{Q}{f_s(x, y, z)}$ -заряд, соответствующий событию той же энергии в центре детектора.

Если время регистрации события на одном из ФЭУ есть  $tdc_0$ , а на  $i$ -том -  $tdc_i$ , то можно записать:

$$tdc_0 = T_0 + tof_0 + tt_0 + \tau_0,$$

$$tdc_i = T_0 + tof_i + tt_i + \tau_i,$$

где  $T_0$ - абсолютный момент времени, в который произошло событие,  $tof_i$ - минимальное время пролета фотонов от источника в позиции  $\{x, y, z\}$  до  $i$ -того ФЭУ,  $tt_i$ - время дрейфа электронов внутри ФЭУ,  $\tau_i$ - момент испускания первого зарегистрированного фотона.

$$\tau_i = \tau_0 + (tof_0 + tt_0 - tdc_0) - (tof_i + tt_i - tdc_i). \quad (16)$$

Таким образом, время регистрации первого фотона  $i$ -тым ФЭУ можно выразить через время регистрации первого фотона на одном из ФЭУ, что и отражено в формуле для функции (15).

Плотность вероятности регистрации фотонов в сцинтилляционной вспышке  $\tau(\vec{r}_i^{\rightarrow}, \tau_0, t_i)$  изучалась в лабораторных условиях.

Далее исследуется **точность восстановления координат по времени прихода сигналов**. Получены количественные оценки для точности восстановления координат при различных "временах обрезания"  $T_{cut}$  (отсчитанного от абсолютного времени  $(T_0 + tof_{min})$ , где  $T_0$ - момент времени, в который произошло событие и  $tof_{min}$ - время пролета фотона до ближайшего ФЭУ детектора). Точность восстановления координат по радиус-вектору составляет:

$$\sigma_r(r) = \frac{1}{\sqrt{N_{PM}}} \frac{c}{n} \left[ \frac{1}{2} \int_{-1}^{+1} \left( \frac{r - L_0 \cdot y}{L(r, y) \cdot \sigma_i(T(r, y))} \right)^2 (1 - e^{-\mu(r, y) F(T(r, y))}) dy \right]^{-1}. \quad (17)$$

Азимутальное разрешение описывается аналогичным выражением:

$$\sigma_{\Theta} = \frac{1}{\sqrt{N_{PM}}} \frac{c}{n} \left[ \frac{1}{2} \int_{-1}^{+1} \left( \frac{L_0 \cdot y}{L(r, y) \cdot \sigma(T)} \right)^2 (1 - e^{-\mu(r, y) F(T(r, y))}) dy \right]^{-1}. \quad (18)$$

Получены также формулы для оценки **точности восстановления координат по времени прихода сигналов для событий в центре детектора**. Точность восстановления координат по времени прихода первых импульсов на ФЭУ в центре детектора получится из (17) при  $r = 0$ :

$$\sigma_x^{(t)} = \sqrt{3} \frac{\frac{c}{n} \sqrt{\sigma^2(T) + \sigma_{T_0}^2(T)}}{\sqrt{N_{PM}(1 - \text{Exp}(-\mu_0 F(T)))}}. \quad (19)$$

В третьем разделе исследуется возможность **улучшение пространственного разрешения при одновременном использовании временной и зарядовой информации**. Показано, что одновременное использование временной и зарядовой информации с ФЭУ улучшает пространственное разрешения на краях детектора.

**Глава 6** посвящена описанию прототипа установки Борексина, **Counting test facility (CTF)**. Основной целью создания CTF являлось измерение содержания радиоактивных примесей в жидком сцинтилляторе, в частности  $^{14}\text{C}$ ,  $^{238}\text{U}$  и  $^{232}\text{Th}$ . Предел чувствительности установки к содержанию  $^{14}\text{C}$  находится на уровне  $10^{-19}$ . Экспериментальная техника CTF та же, что и в Борексина, - регистрация сцинтилляций в жидком органическом сцинтилляторе. Различные части CTF устанавливались в течение периода 1993- начало 1995 года. Заполнение водой началось в январе 1995. Сцинтиллятор был полностью залит к апрелю 1995. CTF работал непрерывно с января 1995 до июля 1997 года.

В первом разделе описана конструкция **детектора**.

**Второй раздел** посвящен описанию жидкого сцинтиллятора, использованному в CTF. Особые требования предъявлялись к **радиочистоте** сцинтиллятора. **Оптические свойства сцинтиллятора** тщательно исследовались с использованием ряда методов.

Далее описывается процесс **приготовления сцинтиллятора и очистки сцинтиллятора**. Для достижения необходимой радиочистоты сцинтиллятора требуется удаление всех форм радиоактивных загрязнений, присутствующих в виде химических примесей в сцинтилляторе (только  $^3\text{H}$  и  $^{14}\text{C}$  не могут быть удалены из сцинтиллятора). Химические формы этих примесей неизвестны, поэтому методы очистки тестировались для наиболее вероятных примесей. Ожидаемые источники радиоактивных примесей в сцинтилляторе включают  $^{222}\text{Rn}$ ,  $^{85}\text{Kr}$  и  $^{39}\text{Ar}$  от воздействия воздуха,  $^{238}\text{U}$ ,  $^{226}\text{Ra}$  и  $^{232}\text{Th}$  от микрокочических частиц пыли,  $^{40}\text{K}$  из РРО. Кроме того, в реакции  $^{12}\text{C}(x, axn)^7\text{Be}(x = n, p)$  может рождаться  $^7\text{Be}$  и давать вклад в фон вплоть до 1 Бк/кг. Постоянная очистка сцинтиллятора уменьшила внутренний фон в детекторе в пределах энергетического окна  $250 < E < 800$  КэВ от  $\approx 470$  событий в день до  $< 40$  событий в

день.

**Третий раздел** посвящен описанию различных компонент детектора. Новым техническим решением явилось использование мягкого **внутреннего контейнера** для жидкого сцинтиллятора.

Важной частью детектора является **система очистки воды**. Масс-спектрометрия и нейтронно-активационный анализ активности воды показали, что содержание U и Th снизилось до  $10^{-7}$  Бк/кг (от  $10^{-3}$  Бк/кг в сырой воде), и содержание К уменьшилось от 2.5 Бк/кг до  $5 \times 10^{-3}$  Бк/кг. Содержание радона в воде уменьшилось от 10 Бк/кг в сырой воде до 5 мБк/кг после пропускания азота.

**Чистый азот** использовался для поддержания азотной атмосферы над поверхностью воды в главном баке, а также в системах очистки.

Сцинтилляция регистрируется **100 ФЭУ с большим диаметром фото катода**.  $\gamma$ -активность каждого ФЭУ в сборке  $\approx 3.8$  Бк, эта активность является основным источником  $\gamma$ -фона. Чтобы защитить внутренний объем от этого фона, ФЭУ устанавливались на расстоянии 2.3 м от внутреннего контейнера. Геометрический охват активной области сцинтиллятора составляет 21%.

Далее описывается **электроника СТФ**. 100 ФЭУ соединены с 64 каналами электроники при этом 72 ФЭУ объединены попарно в 36 каналов, Выход каждого канала разделяется на аналоговый и цифровой сигнал. Аналоговый сигнал поступает на два АЦП и в линейный сумматор, который формирует суммарный сигнал всех 64 каналов, используемый для  $\alpha - \beta$ -дискриминации.

**В четвертом разделе** описывается идентификация сигналов в СТФ. Наиболее эффективным является метод временных корреляций последовательных событий в цепочках радиоактивных распадов. Этот метод применим к последовательным  $\alpha$  и  $\beta$ -распадам в уран-ториевой цепи распадов, к моде  $\beta$  распада  $^{85}\text{Kr}$ , сопровождающейся  $\gamma$ -излучением, а также для идентификации нейтронного захвата водородом, сопровождающегося  $\gamma$ -излучением. Свойства последовательностей распадов, используемых в СТФ для идентификации событий приведены в таблице 1.

Последовательность распадов	Среднее время жизни	Источник
$^{214}\text{Bi}(\beta)-^{214}\text{Po}(\alpha)$	236 мс	$^{238}\text{U}$
$^{212}\text{Bi}(\beta + \gamma)-^{212}\text{Po}(\alpha)$	432 нс	$^{232}\text{Th}$
$^{85}\text{Kr}(\beta)-^{85}\text{Rb}(\gamma)$	1 мс	$^{85}\text{Kr}$
$> 1\text{МэВ}$ (мюоны)- $n$ - $2.2\text{МэВ}$ $\gamma$	269 мс	космический мюон

Таблица 1: Коррелированные события в СТФ

Космические мюоны- основной источник событий в СТФ. Использование пространственной асимметрии вместе с временным обрезанием позволило достичь 95% идентификации мюонов, сохраняя при этом  $> 95\%$  сцинтилляционных событий. Эффективность идентификации мюонов проверялась с помощью двух внешних проволочных камер, дающих независимый мюонный триггер.

Сцинтилляция от событий  $\beta$  и  $\gamma$  различаются по времени распада, при этом в качестве отличительного признака использовалось отношение доли фототока от 32 нс до 500 нс к полному фототоку (от времени срабатывания триггера до 500 нс).

$\alpha/\beta$ -дискриминация изучалась в СТФ на базе цепочки распада  $^{214}\text{Bi} - ^{214}\text{Po}$ . При 100 работающих ФЭУ идентифицировалось  $> 90\%$  7.7 МэВ  $\alpha$ -частиц от распада  $^{214}\text{Po}$ , при этом только около 5%  $\beta$ -событий идентифицировались как  $\alpha$ -события (эффективность  $\alpha/\beta$ -дискриминации значительно улучшается, при оптимизации по пространственной позиции события). При уменьшении количества ФЭУ эффективность  $\alpha/\beta$ -дискриминации ухудшается.

**В пятом разделе** описывается калибровка детектора. Энергетическая калибровка детектора производилась по энергии изотопов в цепи распада  $^{222}\text{Rn}$  и  $^{85}\text{Kr}$ . Повышенная концентрация данных изотопов на начальном этапе эксперимента образовалась вследствие проникновения атмосферного воздуха во внутренний объем детектора.

В последнем, **шестом разделе** главы описывается система **мониторинга параметров детектора по событиям распада  $^{14}\text{C}$**

Наличие радиоактивного изотопа  $^{14}\text{C}$  в жидком органическом сцинтилляторе предоставляет возможность “медленного” мониторинга параметров детектора. Так как время жизни изотопа много больше времени функционирования детектора, то среднее число событий, вызванных распадами  $^{14}\text{C}$  в единицу времени является стабильной величиной. В СТФ средний счет событий составил около 1 Гц при пороге детектора приблизительно 25 КэВ. Для СТФ-II была подготовлена специальная программа мониторинга детектора на основе событий от распада  $^{14}\text{C}$ .

**Точность контроля электронного усиления ФЭУ.** Для скорости счета событий  $^{14}\text{C}$  1 Гц и времени набора данных 12 часов контроль усиления может быть осуществлен с точностью  $\approx 3.4\%$  на доверительном уровне  $1\sigma$  (68%). Эта точность является приемлемой для “медленного” контроля. В случае необходимости более точных измерений производится цикл измерений с лазером.

В заключение описывается **цикл монитора**. В случае обнаружения нестабильных параметров монитора выдает сигнал оператору. Решение о сеансе калибровки принимается оператором на основе доступных данных,

**Глава 7** посвящена описанию **измерений  $^{14}\text{C}$**  на прототипе установки Борексико СТФ. Порог 250 КэВ в Борексико накладывает весьма жесткие требования на содержание углерода-14,- отношение  $^{14}\text{C}/^{12}\text{C}$  не должно превышать  $10^{-18}$  г/г. Малые концентрации  $^{14}\text{C}$  обычно измеряются с помощью ускорительной масс-спектрологии (AMS). Чувствительность этого метода, как правило, ограничена способом приготовления образца и составляет  $10^{-15}$ , что соответствует радиоуглеродному возрасту 60000 лет.

**В первом разделе** описывается используемый метод прямого измерения  $^{14}\text{C}$ . Для жидкого сцинтиллятора чувствительность выше  $10^{-18}$  г/г может быть достигнута прямым наблюдением  $\beta$ -распада  $^{14}\text{C}$ . Это возможно только для

детекторов с объемом сцинтиллятора в несколько тонн и при тщательном отборе материалов с низким уровнем радиоактивности. Большой размер детектора обеспечивает низкое отношение поверхность/объем, что снижает внешний фон. Также должна быть предусмотрена достаточная защита от космических лучей и естественной радиоактивности. Прототип установки Борексина, сооруженный в Национальной Лаборатории в Гран Сассо (Италия), удовлетворяет всем этим условиям. Предел чувствительности установки к содержанию  $^{14}\text{C}$  находится на уровне  $10^{-19}$ , при этом СТФ является единственным сооруженным до настоящего времени детектором, позволяющим измерять изотопическое содержание  $^{14}\text{C}$  в органическом жидком сцинтилляторе. Общий счет событий в детекторе для энерговыделения более 25 КэВ составил  $1 \text{ с}^{-1}$ , доминирующим источником в этой области энергий является  $^{14}\text{C}$ .

**Данные, использованные для анализа** на содержание углерода-14, набирались во время трех периодов работы детектора. В таблице 2 приведено количество событий для различных периодов набора данных. Строка "радон в водяном буфере" - оценка фона от остаточного радона в водяном буфере, при нормальном наборе данных (концентрация  $25 \text{ мБк/м}^3$ ). Оценка произведена из сопоставления с данными калибровки по радону. Фон от мюонов и других идентифицированных внутренних радиоактивных примесей пренебрежимо мал по сравнению со вкладом доминирующего распада  $^{14}\text{C}$ .

Данные	Счет [событий/день] в окне 70–150 КэВ
Первый набор со сцинтиллятором	$30613 \pm 48$
набор с водой	$1051 \pm 40$
радон в водяном буфере	$1558 \pm 248$

Таблица 2: Сравнение счета в различные периоды набора данных

Далее описывается **анализ данных и полученные результаты**. Теоретический  $\beta$ - спектр углерода-14, использованный для фитирования данных, имеет следующую общую форму:

$$N(W_e)dW_e = p_e W_e (W_e - W_0)^2 F(Z, W_e) C(W_e) dW_e. \quad (20)$$

где  $p_e$  и  $W_e$  - импульс и полная энергия испущенного электрона,  $W_0$ - граничная энергия,  $F(Z, W_e)$ - функция Ферми, учитывающая влияние ядерного кулоновского поля на  $\beta$ - спектр, и  $C(W_e)$  - форм-фактор для  $\beta$ - распада. Последние теоретические расчеты<sup>1</sup> для спектра  $^{14}\text{C}$  дают формфактор  $C(W_e)$  в виде:

$$C(W_e) = 1 - (0.37 \pm 0.04) \cdot W_e. \quad (21)$$

<sup>1</sup>A.Garcia and B.A.Brown Phys.Rev. C52 (1995) 3416.

Нестатистический форм-фактор для  $^{14}\text{C}$  впервые был измерен Sonntag и др.<sup>2</sup> (коэффициенты преобразованы к тем же единицам измерения  $W_e$  что и выше):

$$C(W_e) = 1 - 9.14W_e + 1.5/W_e + 8W_e^2. \quad (22)$$

Величина этой поправки не соответствует более поздним измерениям Wietfeldt и др.<sup>3</sup>, которые обнаружили меньший форм-фактор:

$$C(W_e) = 1 - (0.45 \pm 0.04)W_e, \quad (23)$$

находящийся в лучшем согласии с процитированным теоретическим результатом.

Исходные данные фитировались функцией  $S(W_e)$

$$S(W_e) = \int N(W'_e)g(W'_e, W_e)dW'_e + B(W_e),$$

где  $N(W'_e)$  - теоретический  $\beta$ - спектр,  $g(W'_e, W_e)$  - функция ответа детектора и  $B(W_e)$  полином, описывающий вклад фона.

Измерения во время двух первых периодов позволили определить форму энергетического спектра. Для подтверждения понимания происхождения фона проводилось моделирование методом Монте-Карло. Измерения, подтвержденные моделированием, показали, что спектр фона имеет небольшой постоянный наклон для энергий между 60-500 КэВ. Таким образом, при фитировании каждого  $\beta$ - спектра, параметры фона  $B(W_e)$  можно было определить по части спектра между 250 и 500 КэВ и экстраполировать фон на область  $\beta$ - спектра  $^{14}\text{C}$ .

По калибровке с использованием  $\alpha$ -источника  $^{214}\text{Po}$ , известно, что  $g(W'_e, W_e)$  для точечного источника имеет гауссову форму и ее ширина  $\sigma$  пропорциональна квадратному корню из энергии.

$\chi^2$ -анализ выполнялся в энергетическом интервале между 60 и 250 КэВ. Во время минимизации, конечная точка  $\beta$ - спектра для C-14 фиксировалась равной 156 КэВ и варьировались следующие параметры:

- нормировка, соответствующая активности углерода-14;
- форм-фактор  $C(W_e)$ , описывающий отклонение спектра C-14 от допустимой статистической формы;
- константа  $\frac{\sigma(E)}{\sqrt{E}}$ , где E- энергия события.

Последние два параметра при фитировании были оставлены свободными, так как они не определялись с необходимой точностью при таких низких энергиях.

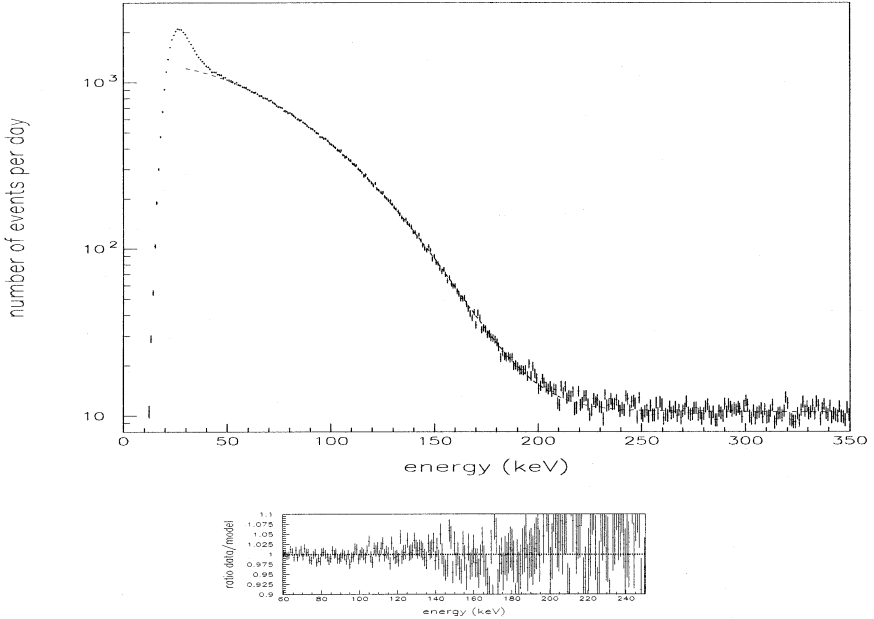
<sup>2</sup>Ch.Sonntag et al. Lett. Nuovo Cimento, 4 (1970) 717

<sup>3</sup>F.E.Wietfeldt et al, Phys.Rev. C52 (1995) 1028

Точность определения форм-фактора ухудшается из-за отсутствия возможности независимого определения разрешения детектора (энергетическая шкала и разрешение оставлены свободными параметрами при фитировании). Однако, наши данные несовместимы с гипотезой  $a < -0.72 \text{ МэВ}^{-1}$  (90%).

На рис. 4 представлены данные для первого периода. Параметр  $a = -0.4 \text{ МэВ}^{-1}$ .

Рис. 4: Период 1



Изотопическое содержание  $^{14}\text{C}$  можно определить из следующего соотношения:

$$R = A \frac{\tau \cdot M}{9N_A \cdot m}, \quad (24)$$

где  $A$ - активность  $^{14}\text{C}$ ,  $\tau$ - время жизни  $^{14}\text{C}$ ,  $M$  - молярный вес псевдокумена на 120.2 г/моль,  $N_A$ - число Авогадро,  $m$ - масса сцинтиллятора, 9- количество атомов углерода в молекуле псевдокумена ( $\text{C}_9\text{H}_{12}$ ).

**Во втором разделе описывается возможное происхождение  $^{14}\text{C}$ .** Космогенез  $^{14}\text{C}$  за счет нейтронов, образующихся в процессе  $\mu$ -захвата, может происходить даже на значительной глубине. Свой вклад в образование изотопа вносят также нейтроны от естественных радиоактивных распадов и, в меньшей мере, от фрагментации ядер в процессе неупругих взаимодействий нейтронов с мюонами.



Основной нейтронный поток глубоко под землей дают ( $\alpha, n$ ) реакции на Al, Mg, Na и других элементах в породе. Большая часть  $\alpha$ -частиц поступает от продуктов распада уран-ториевых цепочек (нейтроны образуются также в процессе спонтанного деления урана). Таким образом, именно содержание урана и тория в породе определяет содержание  $^{14}\text{C}$ .

В третьем разделе сформулированы **выводы**: В STF достигнута чувствительность  $10^{-19}$ . Анализ формы бета-спектра от распада  $^{14}\text{C}$  оказался в согласии с теоретическими предсказаниями (21) и с недавними экспериментальными данными (23). Данные (22) не согласуются с нашими данными.

Активность  $^{14}\text{C}$  была стабильна в течение периода более одного года. Различные операции очистки сцинтиллятора не повлияли на содержание  $^{14}\text{C}$ . Грубая оценка содержания  $^{14}\text{C}$  в нефти не может объяснить концентрацию изотопа, наблюдаемую в сцинтилляторе.

**В заключении** сформулированы основные результаты диссертационной работы. На детекторе STF впервые достигнута чувствительность измерения изотопического содержания  $^{14}\text{C}$  на уровне  $10^{-19}$  по отношению к содержанию изотопа  $^{12}\text{C}$ . Чувствительность STF к содержанию изотопов из цепочек радиоактивных распадов  $^{238}\text{U}$  (определенная по  $^{226}\text{Ra}$ ) и  $^{232}\text{Th}$  составила  $10^{-16}$  грамм на грамм сцинтиллятора соответственно.

С помощью детектора STF отработаны методы реконструкции событий в жидкосцинтилляционном детекторе большого объема. Получены также параметры, описывающие распространение света в большом объеме сцинтиллятора.

Таким образом, экспериментально доказана возможность создания низкофоновых детекторов низкоэнергетичных нейтрино на основе жидкого органического сцинтиллятора с порогом 250 КэВ по электронам отдачи, ограниченным только присутствием изотопа  $^{14}\text{C}$  в сцинтилляторе.

Далее конкретизируется вклад автора в программу исследований на STF:

- на стадии проекта автором совместно с дубненской группой предложена экспериментальная программа по исследованию магнитного момента антинейтрино с искусственным источником антинейтрино;
- создан 32-канальный экспериментальный стенд для тестирования ФЭУ с большим диаметром фотокатода. Создана база данных с параметрами ФЭУ, которая используется для контроля стабильности работы ФЭУ, а также при off-line анализе данных. Идеология электроники экспериментального стенда положена в основу электроники сбора данных STF;
- разработана методика точной абсолютной калибровки ФЭУ, работающего в одноэлектронном режиме;
- предложена и экспериментально проверена модель одноэлектронного зарядового спектра ФЭУ;

- разработан метод быстрой автоматической настройки заданного коэффициента электронного усиления ФЭУ. Метод успешно применен для настройки настройки 108 ФЭУ, при этом достигнута 2% точность;
- обоснован метод “медленного” контроля параметров ФЭУ (чувствительности и коэффициента усиления ФЭУ) и параметров детектора по событиям распада  $^{14}\text{C}$  в жидком органическом сцинтилляторе. Разработанная для STF программа мониторингирования параметров детектора является базой для создания аналогичной программы для детектора Борексино;
- изучено влияние магнитного поля Земли на разрешение ФЭУ и детектора. Обоснован метод ориентации ФЭУ в магнитном поле как альтернатива методам экранирования с помощью металла с высокой магнитной проницаемостью и компенсации поля с помощью катушек с током. Применение метода позволит уменьшить внешний фон в сверхчувствительном детекторе вследствие отказа от применения дополнительных материалов;
- изучено распространение света в жидкосцинтилляционном детекторе большого объема, установлена связь геометрической функции детектора и его пространственного и энергетического разрешения;
- детально изучено энергетическое разрешение жидкосцинтилляционного детектора большого объема. Получены формулы, позволяющие численно оценить энергетическое разрешение без моделирования методом Монте-Карло. Результаты проверены на данных STF;
- детально изучено пространственное разрешение жидкосцинтилляционного детектора большого объема. Получены формулы, позволяющие численно оценить пространственное разрешение в зависимости от геометрии детектора без моделирования методом Монте-Карло. Результаты проверены на данных STF;
- детально проработана методика совместного восстановления координат и энергии событий по полной информации, получаемой с отдельных ФЭУ. Произведена оценка оптимальных параметров для реконструкции с использованием функции максимального правдоподобия. Пространственное разрешение установки STF при этом улучшилось в 1,5 раза;
- автор принимал активное участие в работах по подготовке эксперимента на прототипе детектора Борексино- установке STF. При непосредственном участии автора были получены оценки фона естественной радиоактивности, наблюдаемого в STF.
- при непосредственном участии автора изучен спектр распада  $^{14}\text{C}$  в STF. При фитировании спектра  $^{14}\text{C}$  использовалось проверенное автором предположение о зависимости разрешения детектора от энергии распределенного по объему детектора источника. В частности, автором показано, что

для конечного периода функционирования СТФ, простая зависимость  $\sigma(E) \sim \frac{1}{\sqrt{E}}$  дает неверные оценки для разрешения уже при энергиях около 70 КэВ. Сделаны оценки нестатистического форм-фактора для  $^{14}\text{C}$ .

*По теме диссертации опубликованы следующие работы:*

## Список литературы

- [1] G.Ranucci, D.Guigni, I.Manno, A.Preda, P.Ulicci, A.Golubchikov and O.Smirnov.  
"Characterization and magnetic shielding of the large cathode area PMT's used for the light detection system of the prototype of the solar neutrino experiment Borexino".  
NIM A337(1993)211-220.
- [2] Голубчиков А.В., Займидорога О.А., Смирнов О.Ю.  
Краткие Сообщения ОИЯИ, Дубна 1993. Т.2[59]-93.С.47
- [3] Голубчиков А.В., Займидорога О.А., Смирнов О.Ю., Сотников А.П.  
Об измерении магнитного момента нейтрино с помощью искусственного источника нейтрино. ЯФ, 1996, том 59 N11, с 1989-1993.
- [4] G.Bacchiocchi, A.Brigatti, A.Ianni ... O.Smirnov.  
The Earth's magnetic field compensation in the Borexino Phototubes facility.  
INFN/TC-97/35, 7 November 1997.
- [5] R. Dossi, A. Ianni, G. Ranucci, O. Ju. Smirnov  
Methods for precise photoelectron counting with photomultipliers.  
INFN/TC-98/18, July 17 1998 (NIMA 451(2000)623-637)
- [6] A. Ianni, G. Korga, G. Ranucci, O. Smirnov, A. Sotnikov  
Compensating the influence of the Earth's Magnetic Field on the scintillator detector resolutions by PMTs orientation  
INFN/TC-00/18, 2000
- [7] O.Smirnov. Setting the predefined multiplier gain of a photomultiplier.  
INFN/TC-00/16, 2000
- [8] O.Smirnov. Resolutions of a large volume liquid scintillator detector.  
INFN/TC-00/17, 2000

- [9] Arpesella C., Donati A., Falgiani A., Franciotti D., ... Smirnov O.,...  
Borexino at Gran Sasso - Proposal for a real time detector for low energy solar  
neutrino.. Volume 1.  
Edited by G.Bellini,M.Campanella,D.Guigni.  
Dept. of Physics of the University of Milano. August 1991.
- [10] Alimonti G., Angloher G., Arpesella C., Balata M., ... Smirnov O.,...  
A large scale low-background liquid scintillator detector: the counting test fa-  
cility at Gran Sasso  
NIM A 406 (1998) p.411-426
- [11] Alimonti G., Angloher G., Arpesella C., Balata M., ... Smirnov O.,...  
Light propagation in a large volume liquid scintillator.  
NIM A440 (1998) 360.
- [12] Alimonti G., Angloher G., Arpesella C., Balata M., ... Smirnov O.,...  
Ultra-low Background Measurements in a large volume underground experi-  
ment.  
Astroparticle Physics **8** (1998) 141-157.
- [13] Alimonti G., Angloher G., Arpesella C., Balata M., ... Smirnov O.,...  
Measurement of the  $^{14}\text{C}$  abundance in a low-background liquid scintillator.  
Phys.Lett. B 422 (1998) 349-358.

---

Рукопись поступила в издательский отдел  
26 октября 2000 года.

Макет Н.А.Киселевой

Подписано в печать 01.11.2000  
Формат 60 × 90/16. Офсетная печать. Уч.-изд. листов 2,61  
Тираж 100. Заказ 52322.

Издательский отдел Объединенного института ядерных исследований  
Дубна Московской области