

P10-2000-318

В.Н.Самойлов, В.К.Федянин, А.М.Самошкин

**ИНФОРМАЦИОННОЕ ОБЕСПЕЧЕНИЕ
ТЕХНОЛОГИЧЕСКОГО ПРОЦЕССА ОЧИСТКИ
И АНАЛИЗА СОСТАВА НЕФТИ
ПРИ ТРАНСПОРТИРОВКЕ ПО НЕФТЕПРОВОДУ**

1. Введение

Создание эффективной и экономичной технологии транспортировки нефти и газа по нефтепроводам и газопроводам РФ является актуальной проблемой [1–3]. Это сырье имеет высокое содержание ценных химических элементов и соединений, которые можно экстрагировать в контейнерах-сорберах и превращать затем в товарный продукт, имеющий более высокую рыночную стоимость, чем само сырье. В наших предыдущих работах были развиты новые подходы [4–10] и методики [11–14], необходимые для решения этой проблемы.

Целью настоящей работы является систематизация накопленного материала, построение базовых моделей и создание информационного обеспечения технологических процессов очистки и анализа состава нефти при транспортировке по нефтепроводу.

В данной работе на основе проведенного системного анализа методов очистки нефти выявлены ключевые вопросы и задачи, решение которых приводит к созданию новой технологии очистки нефти при транспортировке по нефтепроводу. Дано обоснование и построена информационная модель выбранного метода очистки нефти с помощью полимолекулярной физической адсорбции цеолитами. Построены структурно-функциональная, информационная и математическая модели комплексных исследований технологического процесса очистки и анализа состава нефти при транспортировке по нефтепроводу. Разработана соответствующая структурно-функциональная модель базы знаний и показано ее информационное наполнение. Представлены технологические схемы конструкций сорберов и пилотных установок.

Структура работы следующая. Во втором разделе дан краткий обзор методов анализа состава нефти и традиционных технологий переработки нефти. В третьем разделе рассмотрены основные вопросы и модели технологии очистки и анализа состава нефти с помощью полимолекулярной физической адсорбции цеолитами. В четвертом разделе рассмотрены вопросы моделирования экспериментальной установки. В пятом разделе обсуждается схема конструкции контейнера-сорбера и установки для десорбции, а также технические приемы, обеспечивающие функционирование пилотной установки в реальных условиях.

2. Методы определения состава и традиционные технологии переработки нефти

Как и все органические соединения, углеводороды устойчивы только при сравнительно низких температурах. При продолжительном нагревании до достаточно высоких температур углеводороды разлагаются на углерод и водород. При этом такое превращение идёт через ряд промежуточных реакций, в которых возникают другие углеводороды с большей устойчивостью при повышенных температурах. Реакции протекают по одному и тому же типу, однако их различают по температурному интервалу разложения данного углеводорода:

- а) реакции крекинга (ниже 650 °С),
- б) реакции пиролиза (выше 650 °С).

Различают разложение данного углеводорода на первичные продукты (они образуются из исходных углеводородов) и вторичные (они получают из первичных). При термическом разложении образуются сложные смеси, анализ которых затруднен. Идентифицировать продукты разложения достаточно сложно. Более или менее удаётся идентифицировать продукты разложения простых углеводородов. Термическое разложение изучают либо в закрытом сосуде, нагревая углеводороды до определённой температуры с дальнейшим анализом продуктов, либо динамическим методом, пропуская углеводород через нагретую до определённой температуры трубу и выводя поток из неё. В последнем случае, а именно он и будет интересовать нас ниже, на термическое разложение влияет температура, продолжительность пропускания, давление в потоке, а также наличие катализатора. Ускоряют разложение, например, железо и никель; можно подбирать и какой-либо другой катализатор для каждого изучаемого углеводорода. При этом необходимо учитывать процессы сорбции (адсорбции и десорбции), в особенности физической сорбции, при которой не рвутся химические связи.

Анализ состава нефти. Сырая нефть представляет собой сложную смесь углеводородов, в которой присутствуют в малом количестве (около 1%) также производные (нафтеновые кислоты, фенолы), содержащие соединения на основе серы (меркаптаны, производные тиофена) и азот (гетероциклические производные), а также вода. Все эти соединения должны

удаляться из нефти. Фенол C_6H_5OH ($T_{пл} = 43\text{ }^\circ\text{C}$, $T_{кип} = 183\text{ }^\circ\text{C}$) используется в большом количестве в промышленности. В бензоле, полученном из каменноугольной смолы, содержатся небольшие количества тиюфена (гетероциклические соединения), которые невозможно удалить путем кристаллизации или перегонки, вследствие близости температуры кипения C_6H_6 . Тиюфен препятствует каталитическому гидрированию, так как благодаря содержащейся в нём сере он отравляет катализатор. Удаление его производят с помощью серной кислоты, которая фильтрует его быстрее бензола, или уксусной ртути.

Относительные молекулярные массы углеводородов нефти составляют от 16 (метан CH_4) до $\sim 1800\text{--}2000$ ¹. Поэтому температура кипения повышается при перегонке нефти: растёт по мере того, как улетучиваются лёгкие фракции. Поскольку с ростом числа углеводородов растёт число изомеров, обладающих сходными свойствами, то выделение чистых углеводородов с ростом молекулярной массы затрудняется.

Нефть содержит углеводороды трёх классов:

- 1) алканы или парафины (C_nH_{2n+2} , $n = 1, \dots$); газы, сопровождающие нефть, – низшие алканы: метан, этан, бутан, пропан, изобутан ($n = 1, 2, 3, 4$);
- 2) циклоалканы или циклопарафины (нафтены – C_nH_{2n} , $n = 1, \dots$);
- 3) ароматические углеводороды (C_nH_{2n-6} , $n \geq 6$).

Нефтепродукты, полученные в различных регионах, содержат эти углеводороды, но их процентное содержание может сильно варьироваться даже в различных фракциях одного и того же сорта нефти. Нефть не содержит алканов (C_nH_{2n}) и ацетиленов, однако они возникают при перегонке. Среди алканов идентифицировано большинство нормальных алканов ($n \cong 50$), все изомерные бутаны ($n = 4$), пропаны ($n = 5, \dots 7$) и т.п. Показано, что в низкокипящих фракциях нефти n -алканы присутствуют в большем количестве, нежели их изомер с разветвлённой цепью. Были выделены многие циклопентаны [15]. Во фракциях, кипящих выше $200\text{ }^\circ\text{C}$, выде-

¹ Относительные молекулярные массы берутся по отношению к H ($M = 1$).

лены δ_A -трициклические и, вероятно, полициклические агрегаты. По-видимому, там присутствуют и изолированные, и конденсированные циклы, последние связаны общими атомами углерода.

Наличие в нефтепродуктах большого числа ароматических углеводородов может объяснить многие специфические свойства нефти: вязкость, высокое выделение тепла при сгорании и т.п. Известен «эффект фильтрации» – особое состояние циклических систем, отличающееся повышенной устойчивостью, что обусловлено выделением шести π -электронов в цикле или существованием ароматического секстета. К ароматическому ядру присоединяются только те реагенты, которые исключительно богаты энергией, в частности, хемисорбированные на гетерогенном катализаторе свободные атомы при присоединении водорода. Нефть, образно говоря, «набита энергией».

Отметим также существование «парафиновых» и «асфальтовых» сортов нефти. Лёгкие фракции первых содержат много нормальных алкенов, мало изоалканов и нафтенов (циклоалканов), вследствие чего бензин парафиновых сортов нефти имеет пониженное октановое число, мазут этих нефтепродуктов застывает даже при $T \sim 25^\circ\text{C}$ и имеет небольшой удельный вес [15]. Напротив, асфальтовые сорта нефти содержат мало парафина и большое количество асфальтенов. Как следствие, мазут имеет более низкую температуру затвердевания и высокий удельный вес, а бензин, полученный из асфальтовых сортов нефти, содержит больше изоалканов и нафтенов и имеет высокое октановое число. В очистке нефти с помощью катализаторов необходимо, по возможности, избавляться от «парафиновой» компоненты. До настоящего времени ни один сорт нефти не разделен на все свои компоненты. Однако уже выделено более 100 компонентов с температурой кипения около 300°C . Актуальным является выявление состава высших фракций [15].

Традиционные технологии переработки нефти:

А. Технология перегонки.

При перегонке нефти получают следующие фракции:

1. Бензин, $\Delta T_{\text{кип}} \cong 25 - 200^\circ\text{C}$ ($n = 5 - 10$).

2. Керосин, $\Delta T_{\text{кип}} \cong 170 - 270 \text{ }^\circ\text{C}$ ($n = 10 - 15$).
3. Соляные масла, $\Delta T_{\text{кип}} \cong 220 - 360 \text{ }^\circ\text{C}$ ($n = 12 - 20$).
4. Мазут (40 – 50 % от исходной нефти).
5. Парафин, смесь n -алканов ($n = 20 - 80$); n -алканы образуют длинные цепи и имеют сравнительно небольшую молекулярную массу).
6. Смазочные масла, $M = 300 - 700$.
7. Асфальт, $M = 2500 - 3000$.

Б. Технология крекинга.

1. Каталитический крекинг в газовой фазе при $T \cong 450 \text{ }^\circ\text{C}$ и давлении 1 – 15 атм; катализатор – природный алюмосиликат, а также силикаты магния и циркония. Как правило, применяется пылевидный катализатор. В процессе крекинга катализатор непрерывно регенерируется с помощью сжигания покрывающего его угля. При этом в процессе образуется больше средних углеводородов ($\text{C}_3\text{H}_8 - \text{C}_{10}\text{H}_{22}$), меньше C_1H_4 , C_2H_6 , меньше алкенов, больше ароматических углеводородов и изоалканов, нежели при обычном крекинге. Бензин, полученный из нефти по такой технологии, имеет высокое октановое число и более устойчив.
2. При платформинге используются платиновые катализаторы. Технология дорогая.

В. Технология получения бензина с высоким октановым числом.

Эффекты детонации бензина достаточно хорошо исследованы. Следует отметить, что «склонность» бензина к детонации пропорциональна содержанию n -алкенов.

Г. Технологии химической промышленности, использующие нефть как сырьё.

Следует подчеркнуть трудности выделения чистых углеводородов из нефти. Из сырой нефти выделяют основные фракции – полуфабрикаты с целью дальнейшей специальной обработки.

3. Информационная и математическая модели полимолекулярной физической адсорбции цеолитами для очистки нефти при транспортировке по нефтепроводу

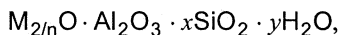
Центральным моментом в нашем предложении является активное использование адсорбции при очистке и анализе состава нефти в нефтепроводе, в который она поступает после крекинга. Причём решающую роль играет процесс сорбции (физической сорбции) «активной поверхностью» – поверхностью, адсорбирующей и десорбирующей из газа или раствора переносимые ими компоненты [3, 8–10].

Постановка задачи. После крекинга и пиролиза нефть поступает в нефтепровод. При этом активной поверхностью является внутренняя поверхность контейнера-сорбента в нефтепроводе (кратко называемого сорбером), в которую нефть поступает после крекинга. В определённых местах нефтепровода вставляется сорбер в виде устройств, одна из возможных конструкций которых будет описана ниже. Сорбент в виде пасты может быть нанесён на стенки нефтепровода (рис. 1).

При этом сразу же встают вопросы о выборе адсорбента и механизме его использования.

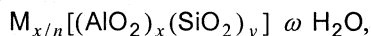
1. Выбор адсорбента как часть решения задачи по отбору заданных компонентов из нефти.
2. Конструкция контейнера-сорбера.
3. Пространственное расположение контейнера-сорбера в нефтепроводе.
4. Создание пилотной установки и проведение реального эксперимента.

Структурные составляющие физической адсорбции цеолитами. Рассмотрим весь круг этих вопросов: идеальным адсорбентом здесь являются, на наш взгляд, цеолиты – алюмосиликатные соединения (природные и синтетические), которые описываются эмпирической формулой [4, 5, 16]:



где x обычно равен или больше 2, так как тетраэдры AlO_4 соединяются только с тетраэдрами SiO_4 ; n – валентность катиона.

В общем случае структурная формула цеолитов ближе всего соответствует элементарной ячейке такого состава:



где M – катион с валентностью n ; ω – число молекул воды; отношение y/x может принимать значения от 1 до 5 в зависимости от выбранной структуры. В квадратные скобки помещён каркас цеолита [16], который представляет собой бесконечное сочленение через общие вершины тетраэдров AlO_2 и SiO_2 . Они сообщаются между собой через полости, в которых находятся катионы и молекулы воды. Катионы подвижны и могут в той или иной степени обмениваться на другие катионы. Цеолиты маркируются по типу катиона M : $Na(A)$, $K(A)$, $Ca(A)$, хотя за некоторыми сохраняются имена, данные им при их открытии, – стилобит, шабазит, морденит и т. п. (табл. 1).

Таблица 1. Дифференциальные теплоты адсорбции *

Сорбент	$T, ^\circ C$	Углеводород	Интервал $\Theta, \text{см}^3/\text{г}$	$q(\Theta),$ ккал/моль	$\Delta q,$ ккал/моль	$\varepsilon, \text{эВ}$
Тип А	-40	C_2H_6	0,1 – 0,8	6,6 – 9,5	2,9	$\cong 0,0206$
(NaA)	0 – 125	C_3H_8	0,1 – 0,8	8,2 – 10,5	2,3	$\cong 0,02$
CaA	50 – 225	n – C_2H_6	0,1 – 0,8	10,2 – 13	0,8	$\cong 0,005$
Тип X						
(NaX)		Бензол	0 – 0,8	28 – 30	-8	
CaX						
Тип Y						
(NaY)		Циклогексаны	0,1 – 0,8	14 – 14	0	0
CaY (LaY)						
Шабазит		C_2H_4	0 – 80	4,5 – 5	0,5	$\cong 0,003$
Природный шабазит		C_3H_6	0 – 80	7,0 – 6,2	-0,8	$\cong 0,005$
Н-глабазит		C_3H_8	0 – 80	88 – 94	0,6	$\cong 0,003$

* Адсорбция идет на сорбентах, не заключенных в скобки; измерена адсорбция разных газов, воды, а также сернистых и азотистых соединений ($H_2, CO_2, N_2, Ar, S, \dots$); есть данные по адсорбции на углеводородах при $\Theta = 0,1$. Катион замещает Н-группой $H_{3,35}, Al_{3,35}, Si_{8,65}, O_{24}, 9,26H_2O$; Θ надо пересчитывать в «монослойные покрытия».

Существенно, что внутрикристаллическую воду в одних цеолитах можно постепенно и обратимо удалять без изменения их структуры, в других

цеолитах при этом происходят необратимые структурные изменения. Именно цеолиты первого типа и интересуют нас как сорбенты. Дегидратированный сорбент представляет собой твёрдое кристаллическое вещество, состоящее из строго периодических пор диаметром от 3 до 10 Å и глубиной пор порядка 100 Å. Структуры типа «молекулярные сита» позволяют осуществлять «просеивание» на молекулярном уровне. Молекулярные сита существенно отличаются от других сорбентов, таких как кремнезём и активированный глинозём (рис. 2).

Силипорит (4 Å) является базовым молекулярным ситом, получаемым при синтезе цеолита типа А. Частично заменяя катионы натрия сита 4 Å катионами калия, можно получить силипорит 3 Å. Если замещающий катион является кальцием, а не калием, то получают силипорит 5 Å. Силипорит 10 Å является базовым молекулярным ситом, полученным путем синтеза цеолита типа Х.

Продукт	Химическая формула
Молекулярные сита силипорит 3 Å	Силикоалюминат Na – K
Молекулярные сита силипорит 4 Å	Силикоалюминат Na
Молекулярные сита силипорит 5 Å	Силикоалюминат Na – Ca
Молекулярные сита силипорит 10 Å	Силикоалюминат

После активации – десорбции воды, находящейся в порах, получаем исключительно активный адсорбент. Сочетание периодичности расположения пор (рис. 3) и высокой адсорбционной способности позволяет селективно сорбировать углеводороды в зависимости от их размеров d . Данные о размерах окон d_0 получены в основном при проведении рентгеноструктурного анализа гидратированных кристаллов. Как уже упоминалось, размер и форма окон могут меняться в процессе дегидратации, вследствие деформации каркаса или же изменения мест локализации катионов. Окна могут иметь форму круга (цеолиты А), эллипса (дегидратированный шабазит), что объясняет различие в адсорбции некоторых молекул: адсорбция может зависеть от формы молекул. Ниже мы приведём шкалу размеров молекул и проследим их корреляции с размерами окон. Это предоставляет

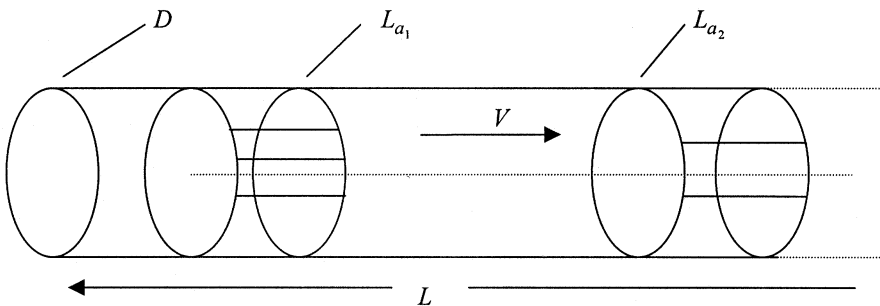


Рис. 1. L – длина нефтепровода, L_a – длина контейнера-сорбера с адсорбентом ($L_a \ll L$), D – диаметр трубы нефтепровода, V – скорость потока нефти со средней кинематической вязкостью ν (для «средней» скорости V), $\nu = \mu / \rho$; μ – средняя динамическая вязкость; ρ – средняя плотность; размерность ν – $\text{м}^2/\text{с}^2$.

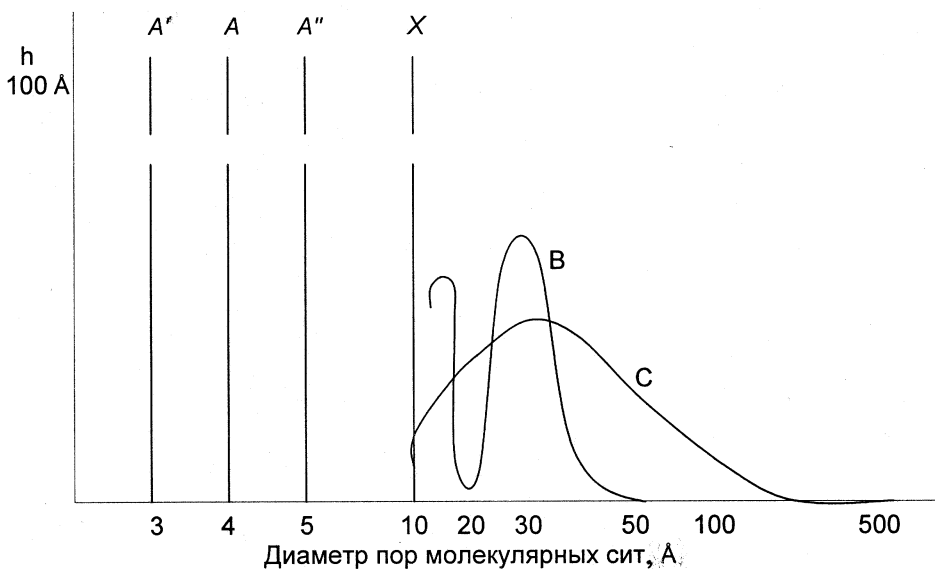


Рис. 2. Соотношение диаметров пор различных молекулярных сит, $h \cong 100 \text{ \AA}$, где A' – цеолит силипорит 3 \AA ; A – цеолит силипорит 4 \AA ; A'' – цеолит силипорит 5 \AA ; X – цеолит силипорит 10 \AA ; B – активизированный глинозём; C – силикагель.

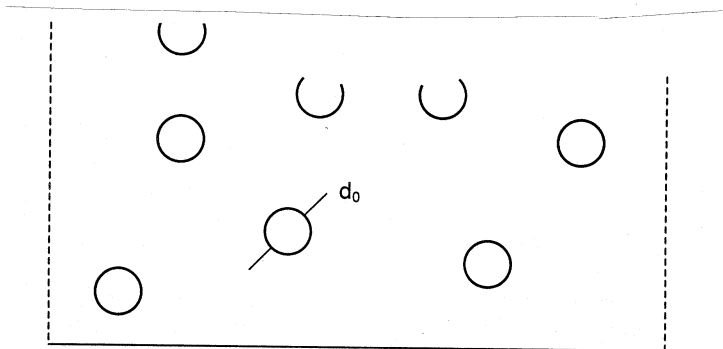


Рис. 3. Схематичное изображение поверхности цеолита, выходы пор-колодцев глубиной $h \cong 100 \text{ \AA}$, диаметром $d_0 \cong 3 - 10 \text{ \AA}$

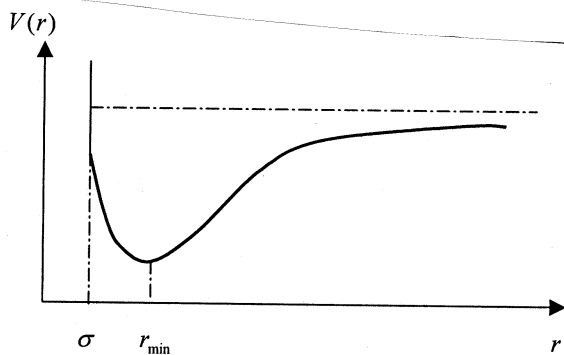


Рис. 4. Потенциал межмолекулярного взаимодействия Леннарда-Джонса $V(r)$, $r = r_{\min}$ – равновесное расстояние, $r = \sigma$ – минимальное сближение молекул

возможность подбирать тот или иной сорбент-цеолит под конкретные молекулы. Вопрос о размерах молекул надо решать, проводя квантово-механические расчёты, в которых должны закладываться внутренние параметры молекулы – длины связей, углы между ними, пространственное расположение атомов в ней, распределения электронной плотности, ван-дер-ваальсовские радиусы атомов и т.п. Основной полученной величиной является равновесный, соотносимый с размерами диаметр. Экспериментальные данные по адсорбции позволили сделать вывод, что за размеры адсорбируемой молекулы, как правило, надо принимать её критический диаметр (см. ниже). Если расчёты размеров молекул и само понятие «размер» достаточно условны, во многом зависят от моделей молекулы и молекулярных взаимодействий, то после установления размеров окон они могут быть проверены по адсорбции того или иного углеводорода на конкретном цеолите. Так, например, цеолит NaA ($d_0 \cong 4 \text{ \AA}$) при температуре 184 – 196 °С легко адсорбирует кислород $O_2 \Rightarrow (O_2)_{NaA}$, сероводород $H_2S \Rightarrow (M_2S)_{NaA}$, азот же не адсорбируется. Обычно процесс хемисорбции на кристаллах маркируется следующим образом: $A \Rightarrow [A]_i - [A]_j$; в квадратных скобках – хемисорбирующиеся молекулы, в индексе указывается грань кристалла. Здесь и ниже физическую сорбцию мы будем маркировать так: $A \Rightarrow (A)_{NaA}$. Размеры молекул берутся из расчётов их взаимодействий, с помощью подбора потенциала взаимодействия $\varphi(r)$. Наиболее известным является потенциал Леннарда–Джонса (см. рис. 4):

$$\varphi(r) = 4\varepsilon \left[\left(\frac{\sigma}{r} \right)^{12} - \left(\frac{\sigma}{r} \right)^6 \right]; \quad r_{\min} = 2^{1/6} \sigma. \quad (1)$$

Первое слагаемое можно объяснить на основе квантовой механики в картине максимального проникновения электронных плотностей двух молекул, когда начинает преобладать отталкивание, второе – описывает диполь-дипольное взаимодействие (оно, собственно, и определяется как ван-дер-ваальсовское взаимодействие). Конечно, это не единственно возможный выбор $\varphi(r)$, но он удобен и используется для интерпретации весьма широкого круга физико-химических явлений в газах, жидкостях, твёрдых телах

при подходящем фитировании значений σ и ε ; точки r_{\min} и σ определяются из требований:

$$\left. \frac{d}{dr} \phi(r) \right|_{r=r_{\min}} = 0 \quad \text{— «равновесное расстояние»};$$

$$\phi(r) \Big|_{r=\sigma} = 0 \quad \text{— «минимальное сближение»}.$$

Для таких длинных молекул, как углеводороды критический диаметр принимается равным наименьшему поперечному диаметру. Свои особенности имеются при определении параметров полярных молекул: адсорбция заметно зависит от полярности. Расчётные величины σ , r по [16, 17] приведены в табл. 2. На рис. 5 проиллюстрирована корреляция между размерами молекул и пор различных цеолитов в температурном интервале $77 < T < 420 \text{ K}$ (точки * и # на рис. 5 соответственно). Выделенные жирной линией на рис. 5 соединения надо удалять из нефти.

В справочных целях в таблице 2 приведены r_{\min} и σ в Å, σ рассчитана по r_{\min} : $\sigma = 2^{-1/6} r_{\min}$ [17]. Размеры различных молекул получены на основе (1). Критический диаметр рассчитан по r_{\min} . Целесообразно привести параметры критических размеров некоторых молекул, коррелирующих с σ (табл. 3). Дегидратированный сорбент может сорбировать частицы, диаметры которых расположены только в этом интервале. Цеолиты – идеальные избирательные сорбенты. Физическую адсорбцию на цеолитах можно представить как «проваливание» адсорбатива в окна пор адсорбента и выход из них.

Необходимый материал по цеолитам содержится в монографии [16], где описаны классификация и номенклатура, структура природных и синтетических цеолитов, их физические и химические свойства, ионный обмен, получение и свойства промышленных молекулярных сит. Достаточно много внимания уделено и адсорбции на цеолитах. Весьма большое место занимают изотермы адсорбции. Они носят в основном ленгмюровский характер (описывает $\Theta = f(ap)$ при $z\varepsilon = 0$).

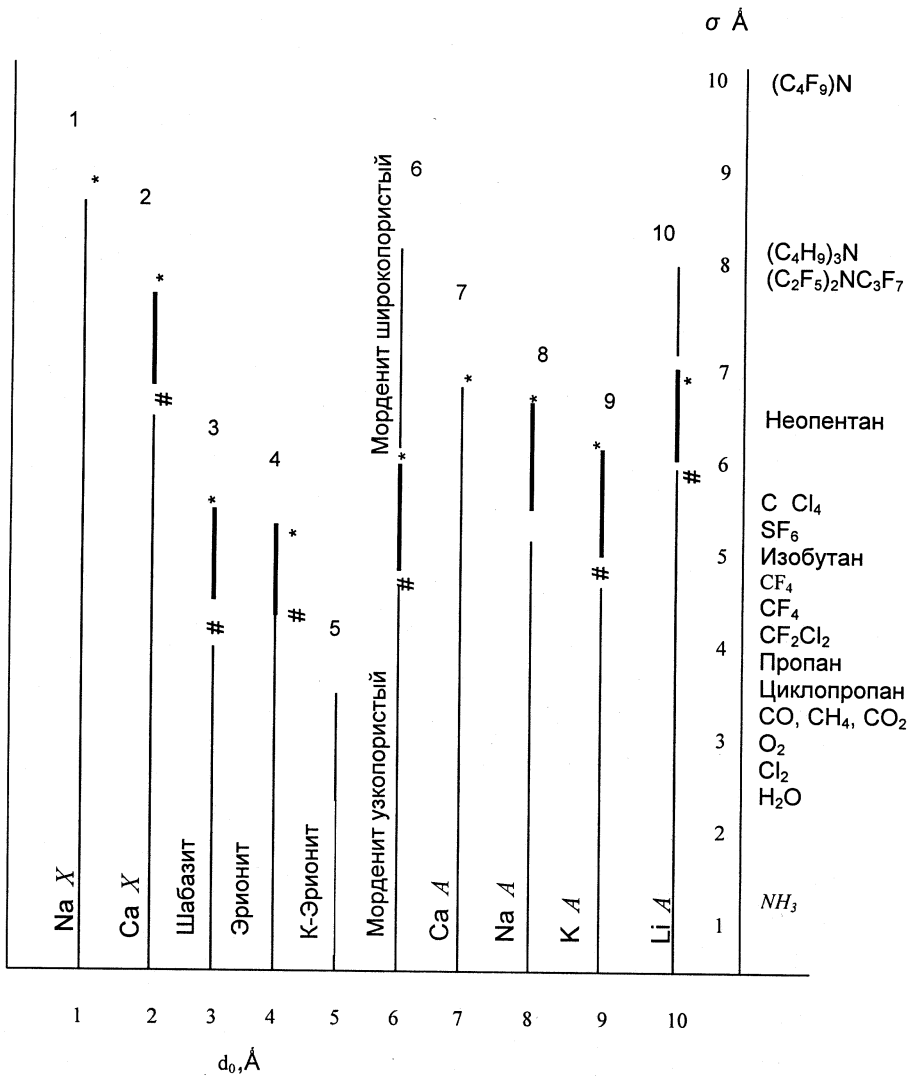


Рис. 5. Корреляция между размерами пор различных цеолитов в температурном интервале $77^\circ K < T < 420^\circ K$ (точки * и # соответственно)

Таблица 2. Размеры различных молекул [16]

Адсорбат (номенклатура)	Длина, Å	Ширина, Å	$r_{\text{мин}}$, Å	σ , Å
CO	4,2	3,7	4,25	3,76
CO ₂	5,1	3,7		3,3
H ₂ O	3,9	3,15		2,65
NH ₃	4,1	3,8		2,6
SO ₂	5,28	4,0		3,6
CH ₄		4,2	4,25	3,8
C ₂ H ₂	5,7	3,7	3,7	3,3
C ₂ H ₄	5,0	4,4		3,9
C ₃ H ₈	6,5	4,9		4,3
NC ₄ H ₁₀		4,9		4,3
H ₂ S	4,36	4,0		3,6
Циклопропан		4,75		4,23
CS ₂		4,0		3,6
CCL ₂ F		5,0		4,4
CCL ₄			6,65	5,9
Пропилен			5,0	4,5
Изобутан		5,6		5,0
Бутен-1		5,6		5,0
Бутан-1			5,1	4,5
CF ₄		4,9	5,28	4,7
SF ₆		5,8	6,18	5,5
Н-пентан		7,0		6,2
(C ₄ H ₉) ₃ N			9,1	8,1
(C ₂ F ₅) ₃ NC ₃ F ₇		8,7		7,7
(C ₄ F ₉) ₃ N		11,5		10,2
Бензол			8,8	5,85
(C ₂ H ₅) ₃ N			8,8	7,8
Циклогексан		6,7		6,0

Таблица 3. Критические размеры некоторых молекул

Молекула	Критические размеры, Å
Гелий	2,0
Водород, ацетилен	2,4
Вода, кислород, окись углерода, углекислый газ	2,8
Азот	3,0
Аммиак, сероводород	3,6
Аргон	3,8
Метан (CH ₄)	4,0
Этилен, окись этилена	4,2
Этан, метанол, этанол	4,4
Металмеркаптан	4,5
Пропан, n – C ₄ , до n – C ₁₂	4,9
Пропилен	5,0
Этиломеркаптан, бутен-1, бутен-2 (транс)	5,1
Дифторхлорметан (R ₂₂)	5,3
Изо C ₂₂	5,6
Циклогексан	6,1
Толуол, параксилон	6,7
Бензол	6,8
Четырёххлористый углерод	6,9
Метаксилон	7,1
Триэтиламин	8,4

Особую роль играет, однако, изостерическая (дифференциальная) теплота адсорбции. При этом важно ее поведение во всём интервале удельных «монослойных» покрытий S^2 . Экспериментально измеряемые значения сорбции (в см³/г, можно пересчитать в условные монослойные покрытия $\theta = Na / N$, где Na – число адсорбированных частиц, N – число активных центров [7, 18, 19]. Полный перепад теплоты адсорбции определяется формулой

$$\Delta q = q_{\text{изо}}(\Theta \Rightarrow 1) - q_{\text{изо}}(\Theta \Rightarrow 0) = [(-\Delta H_1(\Theta \Rightarrow 1)) - (-\Delta H_1(\Theta \Rightarrow 0))], \quad (2)$$

где $\Delta H_1 = (H_q - H_1)$ – парциальные молярные энтальпии вещества в растворе и адсорбированных фазах. Немонотонное поведение Δq указывает на наличие эффективного взаимодействия в адсорбате ε . Иногда такое поведение связывают с неоднородностью подложки. В рамках нашей мо-

² Как отмечалось выше [19], понятие полной поверхности для пористых и, особенно, узкопористых сорбентов (а цеолиты экстраузкопористые) достаточно условно.

дели, где основную роль играют взаимодействия между ближайшими z соседями для диссоциативной адсорбции n -частичного комплекса $A_n \Rightarrow n[A]$, Δq задано формулой $\Delta q = nN_A z \varepsilon$, где N_A – число Авогадро. Заметим, что именно в экспериментально измеряемые равновесные и динамические характеристики адсорбций входит фактор $z\varepsilon$. Как упоминалось выше, в модели со значением $\varepsilon < 0$ имеет место отталкивание, а при $\varepsilon > 0$ – притяжение. Значения $|\varepsilon| < 10$ ккал/моль отвечают физической сорбции или слабой хемисорбции. Характер адсорбции углеводородов цеолитами приведён в табл. 1. Мы видим, что адсорбция углеводородов на цеолитах заключается в следующем: 1) физическая сорбция происходит как с притяжением, так и с отталкиванием; 2) параметр $z\varepsilon$ мал, а поскольку $z > 0$ ($z = 3, 4, 6\dots$), то взаимодействие ε крайне слабое. Малое значение ε имеет следующие исключения:

- а) бензол на СаХ, для которого характерно относительно сильное отталкивание, процесс сорбции близок к хемисорбции;
- б) C_2H_6 на Н-шабазите – слабое отталкивание при физической сорбции.

Напомним, что для хемисорбции всегда имеем $\varepsilon < 0$, где $|\varepsilon|$ находится в интервале от 15 до 150 ккал/моль, для физической сорбции возможны и $\varepsilon < 0$, и $\varepsilon > 0$, хотя второе поведение предпочтительнее. Зная ε , мы можем построить уравнение состояния адсорбента для среднего числа адсорбированных атомов:

$$\bar{n} = \frac{N_a}{N}. \quad (3)$$

Оно должно быть соотнесено с Θ , пересчитанным из $\text{см}^3/\text{г}$ [16, 20]. Естественно, желательно и обратное. Для монослойной адсорбции в простейшем случае самосогласованного поля уравнение состояния имеет вид

$$\Theta = (1 - \Theta) \exp [v + z\varepsilon \Theta] \beta, \quad (4)$$

$$v = K_B T \left(\frac{p_0}{K_B T J_0(\beta)} \right) = K_B T (\alpha p_0).$$

Напомним, что для полимолекулярной адсорбции изотерма Брунауэра–Эммета–Теллера с учётом взаимодействия задаётся формулой [18, 20]:

$$V = V_m \frac{kx}{1-x} \cdot \frac{[1 - (r+1)x^r + rx^{r+1}]}{1 + (k-1)x - k^{r+1}}, \quad k = \frac{\tau}{\tau_1}, \quad x = \frac{p}{q} = \frac{p\beta\tau_1}{\sigma_0}, \quad (4')$$

где τ – время удержания первого монослоя, τ_1 – второго. Именно взаимодействие и модифицирует τ , τ_1 [4–6, 20]. При $\varepsilon \Rightarrow 0$ рассмотренные изотермы переходят в изотерму Ленгмюра

$$\Theta = \frac{\exp \beta v}{\exp \beta v + 1}. \quad (5)$$

Поскольку для всех углеводородов Δq малы ($\varepsilon \Rightarrow 0$), то этим и объясняется «ленгмюровский» характер изотерм, полученных в экспериментах по адсорбции. Отметим дополнительно, что на цеолитах адсорбция углеводородов может носить квазиодномерный, двумерный, трёхмерный характер: $d = 1, 2, 3$. Это зависит от геометрии каналов, соединяющих поры [16]. Необходимо, конечно, учитывать и точность измерений. В обычных физико-химических измерениях точность 20 % считается достаточно хорошей.

Однако, несмотря на то, что параметр ε мал, он важен при рассмотрении кинетики: получении аналогичных выражений для скоростей адсорбции и десорбции ($V_{\text{адс}}, V_{\text{дес}}$), определяющих эволюцию покрытия Θ или же количества адсорбированного компонента нефти со временем. Уравнения кинетики имеют вид [4–6]

$$\frac{d}{dt} \Theta_i(x, t) = \frac{1}{\tau_{\text{ch}}} \left(\frac{ap}{ap_1} - \delta_i \right) \cdot F(\Theta_i, / \dots), \quad (6)$$

где p – давление в адсорбционной системе, p_1 – в адсорбате; $F(\Theta_i, / \dots)$ достаточно сложная функция компонентов смеси, T , $\varepsilon \dots$

В этой связи представляется необходимым:

- 1) уточнение уже проведённых экспериментов по изотермам адсорбции углеводородов на цеолитах [16];
- 2) экспериментальное получение изостерических теплот адсорбции во всём интервале «покрытий» Θ : от «пустых» пор до полностью «забитых».

Следует отметить, что цеолиты сорбируют воду, сернистые соединения, парафины и азотосодержащие соединения: $d = 1, 2, 3$.

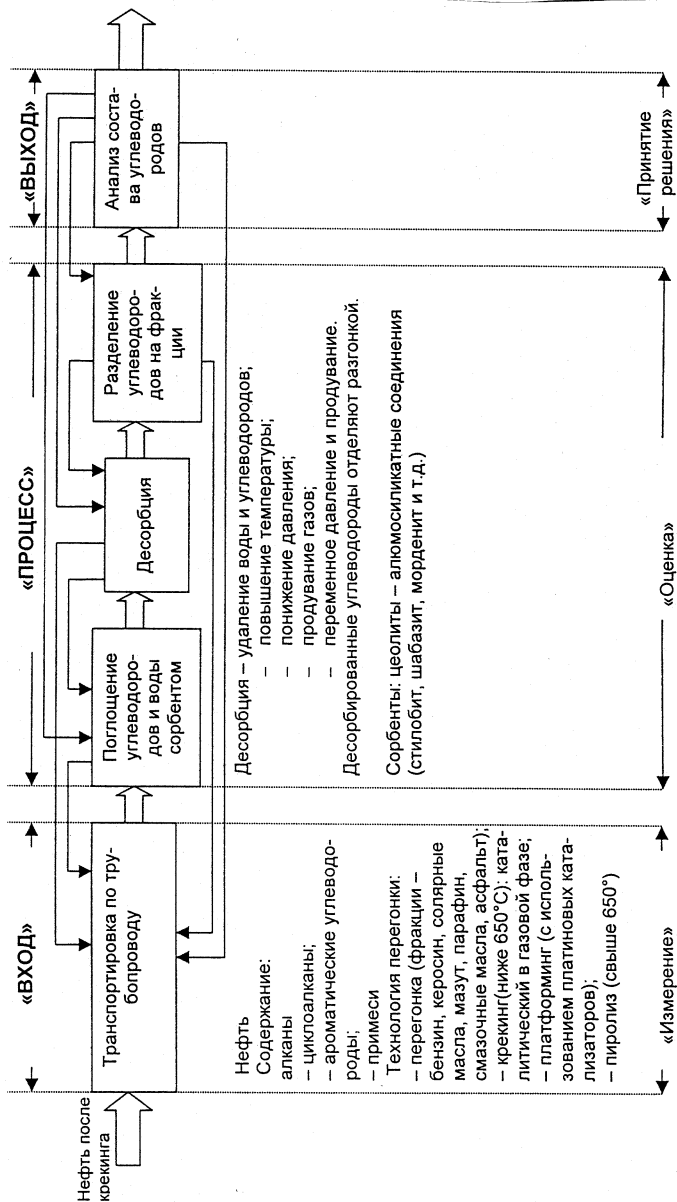


Рис. 6. Схема технологического процесса очистки и анализа состава нефти при транспортировке по нефтепроводу

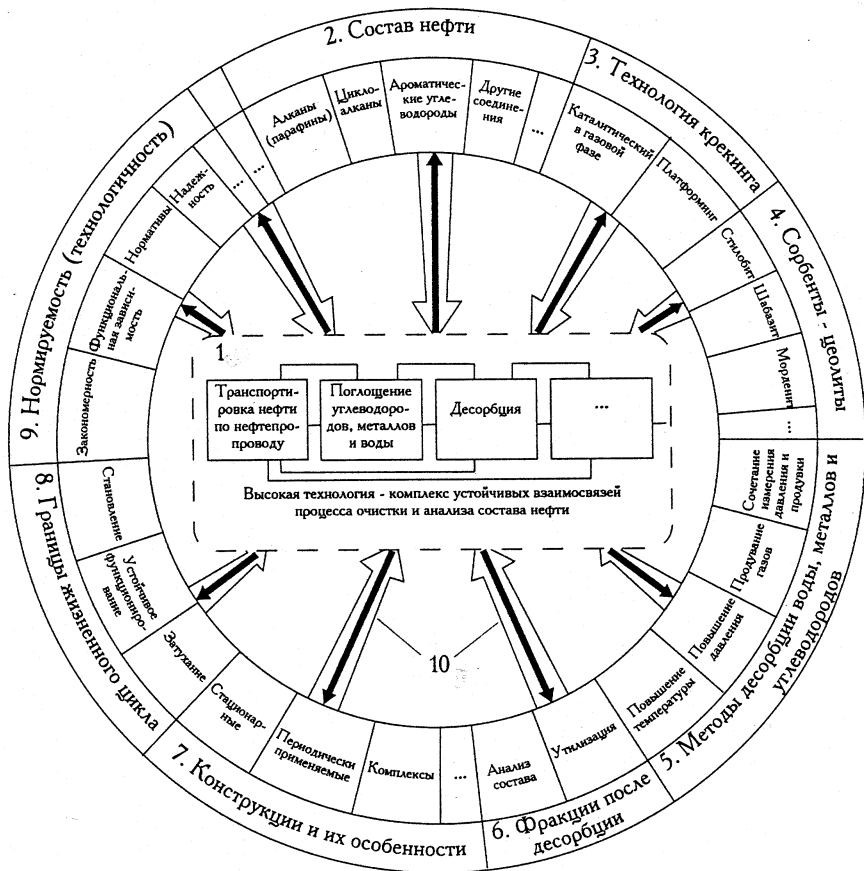


Рис. 7. Структурно-функциональная модель по информационному обеспечению технологического процесса очистки и анализа состава нефти при транспортировке по нефтепроводу после крекинга

Рассмотрим технологический процесс очистки и анализа состава нефти при транспортировке по нефтепроводу, воспользовавшись структурно-функциональным типажом [2, 12, 14] «вход – процесс – выход» (рис. 6). В качестве исходных данных для процедуры «вход» представлены состав и анализ нефти по регионам добычи, методы определения состава нефти, анализ традиционных технологий переработки нефти, технологические данные нефтепровода и условия транспортировки нефти. Непосредственно технологический процесс очистки нефти происходит путем физической сорбции [4] без изменения основных свойств нефти. Процедура «процесс» отражает все возможные варианты реализации данной технологии. В нашем случае мы рассматриваем технологию очистки нефти цеолитами [16]. На «выходе» технологического процесса осуществляется анализ выделенных из нефти ценных веществ (повышающих качество нефти) с целью дальнейшей переработки и использования в народном хозяйстве.

Структурирование основных этапов технологического процесса очистки и анализа состава нефти по модели структурно-функционального типажа «вход – процесс – выход» позволило выявить максимальную вариантность и главные составляющие для формирования базы знаний [2, 14]. На рис. 7 представлена структурно-функциональная модель данного технологического процесса, которая базируется на рассмотренном выше структурном описании с момента добычи до момента очистки и анализа состава нефти при движении по нефтепроводу. В элементе «1» (рис. 7) представлен технологический процесс в виде модели «вход – процесс – выход» с прямыми и обратными связями, включающий следующие основные процедуры: транспортировка нефти по нефтепроводу, поглощение углеводородов, металлов и воды (физическая сорбция), десорбция и т.д. Элементы «2–9» содержат основные структурные составляющие по всем компонентам технологического процесса: состав нефти, технология крекинга, сорбенты, методы десорбции воды, металлов и углеводородов, фракции после десорбции. Также в этот блок включены стадии жизненного цикла технологического процесса [2, 13], его нормируемость и конструктивные особенности реализации. Безусловно, набор элементов не является окончательным и может быть дополнен новыми выявленными составляющими технологического процесса. Взаимосвязи «10» между элементом «1» (модель технологи-

ческого процесса) и набором «2–9» (структурными составляющими) обеспечивают многовариантность реализации технологии очистки и анализа состава нефти в зависимости от конкретных условий поставленной задачи.

Все элементы структурно-функциональной модели очистки и анализа нефти при движении по нефтепроводу, в соответствии с принципами классификации информации [11] представлены в сопоставимом виде (табл. 4) элементарных объектов (ЭО) в соответствии с процедурами «вход – процесс – выход». Например: ЭО₁^{вход} – типы сорбентов, ЭО₁^{процесс} – методы очистки нефти, ЭО₁^{выход} – утилизация продуктов очистки нефти. Каждый элементарный объект представляется с помощью классификаторов [2, 3], построенных на одних и тех же принципах. Классификаторы всегда включают адресную часть, отражающую пространственно-временные координаты элементарного объекта, и набор технико-экономических параметров, отражающих различные аспекты свойств технологического процесса. Пример содержательного наполнения классификатора для ЭО₂^{вход} – установка очистки нефти – приведен в табл. 4 и 5.

Классификаторы выполняют две одинаковые функции. С одной стороны, они являются постоянными типовыми структурами для единого информационного описания составляющих технологического процесса в базе знаний [2], с другой – обеспечивают формализованное представление для автоматизированной обработки информации [2, 11], что значительно упрощает введение соответствующего кодирования.

Информационная база знаний технологии очистки нефти, созданная на основе разработанной структурно-функциональной модели (рис. 7) и реализующая принципы единого информационного представления технологического процесса в целом и в различных комбинациях составляющих, позволяет решать широкий круг вопросов:

- в области изучения процессов высоких технологий [1] (установление закономерностей, параметрическое описание и т.д.);
- в промышленной реализации (оптимизация режимов технологического процесса, оптимизация ресурсных затрат, стандартизация и т.д.) [2];
- в развитии процедур информационных технологий для моделирования слабоструктурированных и неструктурированных процессов [12] различного назначения.

Таблица 4. Адресная часть классификатора «Технологический процесс физической сорбции нефти при транспортировке по трубопроводу» ЭО^{пр2} – «Установка очистки нефти»

Аспект	Содержание	Значение кода
α_1	Технологический процесс очистки и анализа состава нефти	7
α_2	Разработка эффективных методов очистки и анализа состава нефти	2
α_3	Физическая сорбция нефти при транспортировке по нефтепроводу	3
α_4	Нормативная регламентация	5
α_5	1997	2
β_1	Элементарный объект «ЭО ^{пр2} » – установка физической сорбции	3
β_2	Отраслевой масштаб пользования	1
β_3	Стационарные установки на трубопроводе	2
β_4	Пилотная установка	3

**Таблица 5. Техничко-экономические параметры классификатора
«Технологический процесс физической сорбции нефти при
транспортировке по нефтепроводу»
ЭО^{вх}₂ – «Установка очистки нефти»**

Код	Наименование параметра	Единица измерения	Значение	Значение кода
1	2	3	4	5
001	<i>g</i> ₁ – функциональное назначение			
002	Физическая сорбция нефти			1001
	Десорбция сорберов			1002
	<i>g</i> ₂ – структурно-функциональные характеристики			
001	Виды молекулярных сит:			2001
	а) силипорит 3 Å,			2001а
	б) силипорит 4 Å,			2001б
	в) силипорит 5 Å,			2001в
	г) силипорит 10 Å,			2001г
	д) активизированный глинозем,			2001д
	е) силикагель			2001е
002	Виды молекул адсорбции:			2002
	а) углекислый газ (CO ₂),			2002а
	б) вода (H ₂ O),			2002б
	в) аммиак (NH ₃),			2002в
	г) диоксид серы (SO ₂),			2002г
	д) метан (CH ₄),			2002д
	е) этилен			2002е
	<i>g</i> ₃ – решаемые задачи			
001	Нефть:			3001
	а) очистка,			3001а
	б) анализ состава			3001б
002	Очистка газа			3002
	<i>g</i> ₄ – конструктивно технологические характеристики			
001	Вид исполнения:			4001
	а) стационарные,			4001а
	б) подключаемые периодически			4001б
002	По расположению:			4002
	а) локально,			4002а
	б) в нескольких участках трубопровода			4002б
003	Конструктивное исполнение:			4003
	а) соосные цилиндры,			4003а
004	Виды материалов			4004
	а) материалы трубопровода			4004а

Продолжение табл. 5

1	2	3	4	5
005	Способы очистки сорбера: а) повышение температуры, б) повышение давления, в) продувка, г) комбинированные			4005 4005а 4005б 4005в
006	По способу управления: а) механизированные, б) полуавтоматизированные, в) автоматизированные			4006 4006а 4006б 4006в
	g_5 – энергофункциональные характеристики			
001	Диаметр а) трубопровода; б) контейнеров-сорбентов:	м см	Число	5001 5001а 5001б
002	1. пор на торцах и стенках сорбента	мм	—	5001б
002	Количество сорбентов	шт.	—	5002
003	Размеры сорбента	см	—	5003
004	Длина трубопровода	км	—	5004
005	Скорость потока: а) нефти, б) газа	м/с	—	5005 5005а 5005б
006	Вязкость: а) кинетическая, б) потенциальная, в) масса			5006 5006а 5006б 5006в
007	Плотность	г/см ³	—	5007
008	Температура при удалении углеводородов	°С	—	5008
009	Давление	Па	—	5009
010	Скорость продувки	м/с	—	5010
011	Размеры пилотной установки: а) радиус, б) длина	м	—	5011 5011а 5011б
	g_6 – эксплуатационные характеристики			
001	Срок эксплуатации сорбера			6001
002	Периодичность съема сорбера			6002
	g_7 – экономические и организационные характеристики	%		
001	Стоимость установки	руб.		7001
002	Расход материалов: а) сорбента, б) газа	кг		7002 7002а 7002б
003	Расход энергии	кВт/час	Число	7003
004	Затраты на обслуживание сорбера	руб.	—	7004
005	Численность персонала	Кол-во	—	7005
006	Производительность сорбера	кг	—	7006

4. Вопросы моделирования пилотной установки для очистки нефти цеолитами

Для того чтобы рассмотреть вопросы моделирования пилотной установки, необходимо выбрать подходящую математическую модель для описания потока нефти в нефтепроводе. В идеале необходимо добавить к уравнениям, описывающим явления в приповерхностном слое (4-6), систему дифференциальных уравнений типа Навье–Стокса для N -компонентной смеси взаимодействующих ингредиентов и исследовать ее решения. Учитывая, что в нефтепроводах имеем, как правило, стационарное ламинарное течение слабосжимаемой жидкости, мы будем моделировать характерные параметры пилотной установки, полагая, что в уравнениях Навье–Стокса фигурируют средние величины $\bar{u}(x, t)$, $\bar{\rho}$, \bar{v} , \bar{p} и т.д. Отбор же той или иной компоненты производит сорбер-контейнер. Таким образом, опуская знак среднего в \bar{u} , $\bar{\rho}$, \bar{v} , для потока несжимаемой жидкости имеем следующие уравнения:

$$\frac{D\bar{u}}{Dt} + \frac{1}{\rho} \text{grad } p = \bar{g} + \nu \Delta \bar{u}; \quad (7)$$

$$\frac{D}{Dt} \equiv \frac{d}{dt} + \bar{u} \frac{d}{dx},$$

где $\bar{u}(x, t)$ – средняя скорость в потоке ($u \cong 0,5-1$ м/сек); $\bar{\rho}$ – средняя плотность, $\rho = (1/N) \sum_{i=1}^N \rho_i$; p – гидростатическое давление в потоке; g – постоянная силы тяжести; ν – средняя кинематическая вязкость $\nu = \mu / \rho$; μ – динамическая вязкость, $\bar{p} = h(p)$ – уравнение состояния.

Все данные величины могут быть измерены для некоторого участка нефтепровода, на котором установлено n сорберов, скажем, на расстоянии 500–1000 м. Заметим, что зачастую для вязкой жидкости с постоянной плотностью ρ_0 гравитационный эффект эквивалентен наложению гидростатического давления $\rho_0 G(x, h)$ [21]. Это приводит к перенормировке $p \Rightarrow p - \rho_0 G(x, h)$. При этом уравнение состояния и обычные граничные условия

$$\text{div } u = 0, \quad (8)$$

$$u(x)|_{\Sigma} = 0 \quad (9)$$

в рассматриваемой модели должны определяться уравнениями (4)–(6).

Умножая (7) на L/V_0^2 и переходя к безразмерным переменным, получим

$$u' = u/V_0, \quad t' = V_0 t/L, \quad x' = x/L, \quad p' = p(x, t)/p_a, \quad (10)$$

L – характерные «размеры» (в данном случае диаметр трубы); V_0 – скорость потока; p_a – характерное локальное давление во внешней среде.

Опуская штрихи и используя стандартные обозначения, получим

$$\frac{Du_i}{Dt} = \frac{1}{\text{Re}} \Delta u_i + \frac{1}{\text{Fr}} \left(\frac{g_i}{g} \right) - \frac{1}{2\text{Ka}} \frac{d}{dx_i} p, \quad (11)$$

$\text{Re} = V_0 L/\nu$ – число Рейнольдса; $\text{Fr} = V_0^2/Lg$ – число Фруда; $\text{Ka} = \rho V_0^2/2p_a$ – «кавитационное число». Уравнение (7) записано в компонентах $x, y, z, i = 1, 2, 3$; соответственно, числа $\text{Re}, \text{Fr}, \text{Ka}$ – безразмерные параметры.

Для полного описания сжимаемой вязкой жидкости, в которой возможно образование каверн, струй, обрывов в потоке, необходимо задать уравнения состояния

$$\bar{p} = h(\bar{p}). \quad (12)$$

В нефтепроводе это уравнение состояния смеси. Для невязких жидкостей, имеющих однородное строение (чистая вода, воздух и т.п.), при быстрых течениях процесс идёт адиабатически и имеется так называемое политропное уравнение состояния $p = k\rho^\gamma$, $\gamma = c_p/c_v$. Предельный случай $\gamma = 1$ отвечает изотермическому течению. Для жидкости оно (приближённо) выбирается в виде $p_a - p_v = k\rho^\gamma$, где p_v – давление при кавитации [21]. Для незначительно сжимаемых невязких жидкостей и $\mu \ll 1$ можно предполагать $\rho = \rho_0$. Вопрос об уравнении состояния для многокомпонентной вязкой жидкости (даже для двухкомпонентной) открыт и должен решаться методами статистической механики. В случае нефти ($N \sim 100$) его можно попытаться решать, скажем, в приближении самосогласованного поля решё-

точной модели ³. Эта проблема требует дальнейшего исследования. Отметим, что некоторые общие выводы из уравнения (11) находятся в полном соответствии с техническим опытом по созданию моделей, позволяющих прогнозировать ситуации для потоков ϕ , характеризуемых V_0, L, v, p , изучая ситуацию для потоков ϕ в лабораторных масштабах V_0, L', v', p' .

В нашем случае можно «проиграть» ситуацию в участке нефтепровода приемлемой длины (500–1000 м) на лабораторной (пилотной) установке, размеры которой, расположение сорберов-контейнеров моделируют данный участок нефтепровода. Так, в частности, из (11) следует, что если влияние силы тяжести, сжимаемости и кавитации незначительны, то модель должна иметь то же самое число Рейнольдса Re –моделирование по числу Рейнольдса. Если не имеют значения сжимаемость, кавитация и вязкость, то моделировать надо по числу Фруда. Если можно пренебречь сжимаемостью и вязкостью, то следует сохранять неизменными как число Fr , так и кавитационное число Ka и учитывать гравитационные и кавитационные эффекты ⁴. Таким образом, те или иные слагаемые в (11) не играют роли, когда малы соответствующие коэффициенты в этом уравнении. При этом необходимо привлекать уравнения неразрывности и уравнение состояния, которые в безразмерных переменных имеют вид

$$\frac{d}{dt}\rho + \frac{d}{dx_i}(\rho u_i) = 0; \quad \rho = f(p_a p). \quad (13)$$

В частности, уравнение политропы задаётся формулой

$$\rho = (k^{-\gamma} / p)[p_a - p_v]^{-\gamma} = \left[\frac{p}{k(p_a - p_v)} \right]^\gamma.$$

Если рассматривать нефть как несжимаемую вязкую жидкость, то можно моделировать по числу Рейнольдса. Здесь нужно сделать два замечания.

1. Для вязкой несжимаемой жидкости единственным возможным решением, обладающим симметрией стационарного течения вязкой жидкости в

³ См. также [15].

⁴ Вопрос о моделировании сжимаемых потоков жидкости и газа необходимо рассматривать отдельно [21].

круглой трубе (рис. 1), являются течения Пуазейля [21], определяемые формулами

$$u_x = a(R_0^2 - r^2), \quad u_y = u_z = 0, \quad (14)$$

при этом

$$-\frac{d}{dx} p = 4\mu a = 4\rho a v = \frac{8\nu\rho Q}{\pi R_0^4},$$

где $Q = \pi a R_0^4 / 2$ – объём жидкости, протекающей за единицу времени через поперечное сечение трубы – закон Пуазейля–Хатсона. Решение (14) удовлетворяет, как мы видим, условиям прилипания $u_{x|\Sigma}(r=R) = 0$. Такие течения определяются как «ньютоновские». Многочисленные эксперименты для различных жидкостей подтвердили, что это справедливо для $Re < 2000$ и невыполнимо для $Re > 10^4$. Для $Re > 10^4$ наблюдаемые на опыте течения обычно не обладают ни пространственной, ни временной симметрией и являются турбулентными. Отметим, что в реальных потоках нефти $4 < Re < 10^4$, т.е. имеются весьма широкие возможности для моделирования. Специальной обработкой входа в трубу можно добиться ламинарности вплоть до $Re < 4000$. Если же не принимать специальных мер, то при $Re > Re_{кр}$ ($Re_{кр} = 2000$) течение становится турбулентным, а решение (11) неустойчивым. Можно, конечно, как мы и предполагали выше, искать решения (11), обладающие симметрией нефтепровода в среднем (статические):

$$\bar{u}_x = F(r), \quad \bar{u}_r = \bar{u}_\theta = 0, \quad \bar{u}_x(r) = G(r), \quad \bar{u}_{r^2} = H(r). \quad (15)$$

Иначе приходим к необходимости решения задачи для «стохастических дифференциальных уравнений».

При моделировании характерных параметров пилотной установки по числу Рейнольдса необходимо учитывать следующие обстоятельства.

а) Необходимо строить пилотную установку с той же шероховатостью поверхности, что и поверхность нефтепровода. Это означает, что при её лабораторной реализации следует использовать тот же материал, что и стенки нефтепровода. В этом случае турбулентность потока в приграничном слое аутентична в нефтепроводе и в пилотной установке.

б) Турбулентность свободного потока должна оставаться той же самой, как для пилотной установки:

$$\tilde{Re} = Re, \quad \frac{\tilde{V}_0 \tilde{R}_0}{\tilde{\nu}} = \frac{V_0 R_0}{\nu}.$$

Поскольку нас интересует поведение той же самой нефти, что пропускается по нефтепроводу, то

$$\tilde{\nu} = \nu, \quad \tilde{V}_0 \tilde{R}_0 = V_0 R_0.$$

Уменьшая радиус установки в k раз, $k > 1$, $R_0 = R_0^{1/k}$, мы должны, соответственно, увеличить скорость в k раз. Идеально было бы работать с нефтью, имеющей уменьшенные числа Рейнольдса ($Re < Re_{кр}$), и участками трубы, представляющими ситуацию на максимальных его длинах. Скажем, при длине нефтепровода $\cong 10^4$ км, участки ⁵ $\cong 1 - 10$ км.

В зависимости от геометрии трубы нефтепровода не исключено создание нескольких пилотных установок на всём протяжении. Отметим, что увеличивая радиус пилотной установки, можно значительно уменьшить скорость потока нефти через установку до см/с. Такая конструкция позволит более детально проанализировать процесс сорбции.

2. Роль «граничного условия» в нашем случае играют уравнения кинетики адсорбции (6), что обуславливает появление таких решений совместной системы уравнений (7)–(13), как: главное, ламинарное течение, а также аттракторных и хаотических режимов. Этот вопрос полностью открыт и нуждается в дальнейшем исследовании. Для полноты картины опишем моделирование по числу Фруда и по числу кавитации. Вязкость и сжимаемость не играют роли, но в потоке нефти имеются «свободные поверхности», находящиеся под постоянным давлением. При известной смелости их можно отождествить со сгустками углеводородов, возникающими в том или ином месте. Естественно, поведение ламинарного течения нефти в нефтепроводе моделируется в зависимости от геометрии препятствия. Простейшее поведение схематично представлено на рис. 8.

⁵ Справедливо и обратное: увеличивая диаметр трубы в k раз, надо уменьшить скорость в k раз.

В этом случае налицо появление областей разряжения за сгустками – «каверны». Случай, когда области разряжения в жидкости заполняются паром при $p < p_v$ ($p = p_v$ в «каверне», $p > p_v$ в жидкости). А во внешней области имеем характерное давление p_a :

$$\text{Ka}^{-1} = \frac{2p_a}{\rho_0 V_0^2} \text{ заменяется на } \text{Ka}^{-1} = \frac{2(p_a - p_v)}{\rho_0 V_0^2},$$

где p_v – давление в «каверне», уравнения (11) переходят в безразмерную форму уравнений Эйлера:

$$\frac{D}{Dt} u_i = \frac{1}{\text{Fr}} \left(\frac{g_i}{g} \right) - \frac{1}{2\text{Ka}} \frac{d}{dx_i} p; \quad \text{Ka} = \frac{\rho_0 V_0^2}{2(p_a - p_v)}. \quad (16)$$

Предполагая, что сгустки возникают самопроизвольно при $p > p_v$, мы должны постулировать возникновение разрывного уравнения состояния, ведущего себя на свободной поверхности следующим образом:

$$\rho = \begin{cases} \rho_0, & p > p_v \\ \rho_v, & p = p_v. \end{cases} \quad (17)$$

При заданных p_a и ρ_v преобразования подобия

$$x'_i = \alpha x_i; \quad t' = \beta t; \quad m' = \gamma m \quad (18)$$

не изменяют соотношений (17), если не изменяется величина Ka в (16). Преобразование (18) проводится таким образом, чтобы число Fr не менялось. В частности, если

$$\begin{aligned} R_0 : \tilde{R}_0 = 1 : \alpha, & \quad \tilde{R}_0 = \alpha R_0, \\ (\tilde{p}_\alpha - \tilde{p}_v) = \alpha(p_\alpha - p_v), & \quad \tilde{V}_0 = \sqrt{\alpha} V_0, \end{aligned} \quad (19)$$

то

$$\tilde{\text{Ka}} = \text{Ka}, \quad \tilde{\text{Fr}} = \text{Fr}. \quad (20)$$

Мы должны решать уравнения Эйлера совместно с уравнениями на фиксированной поверхности – поверхности нефтепровода (5) и условиями на свободной поверхности разрывного типа (17). «Свободная поверхность» может моделировать сгустки углеводородов самой различной конфигурации: сферической, цилиндрической, плоской, эллипсоидальной и т.п. В отдельных участках реального потока нефти подобного рода «кластеры»,

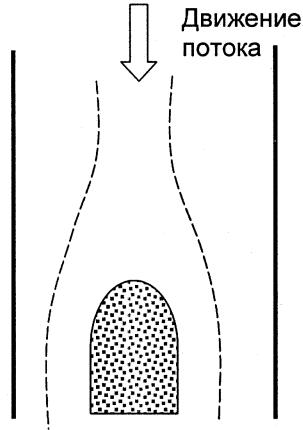


Рис. 8 . Поведение ламинарного течения нефти в нефтепроводе

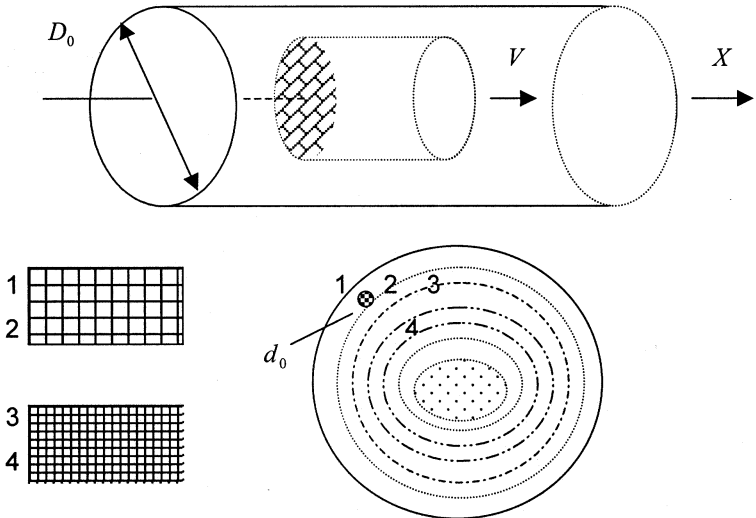


Рис. 9. Схема контейнера-сорбера: X – ось нефтепровода; V – скорость потока нефти ($\cong 0,5-1$ м/с); D_0 – диаметр нефтепровода ($\cong 1$ м), сорбер представляет собой совокупность соосных цилиндров, скреплённых между собой, с диаметрами $D_1, \dots, D_i < D_0$; d_0 – диаметр пор сорбера

безусловно, присутствуют, и на этих участках можно использовать моделирование по числу Фруда с понижением «давления».

5. Конструкция контейнера-сорбента и установки для десорбции

В одном из подходов контейнер-сорбент может быть реализован в виде соосных цилиндров (расстояние между боковыми стенками может варьироваться). Они выполнены из материала нефтепровода, торцевые и боковые поверхности которых пронизаны порами диаметром $d_0 \Rightarrow 1 \div 1,5$ мм. Размер выбирается из соображений экономической выгоды. Полости между цилиндрами заполнены сорбентом-цеолитом. Поскольку промышленные цеолиты получаются в виде шариков или гранул размером 0,2–0,3 и 0,3–0,6 см соответственно, то такая конструкция исключает попадание сорбента в поток и не слишком препятствует прохождению нефти через сорбент. Необходимый справочный материал по методам таблетирования и размерам цеолитов содержится в [16]. Размещение контейнеров с сорбентами длиной l_a^i определяется размерами области сгущения потока нефти, которая оценивается теоретически, а в конечном итоге экспериментально на пилотной установке (см. ниже). Сорбент крепится к внутренней части нефтепровода, и необходимо конструктивно решить задачу его замены после того, как адсорбационный цикл закончится. Естественно, замену можно осуществлять сразу нескольких сорбентов на больших участках нефтепровода; срок замены может составлять раз в неделю или в месяц. Этот вопрос можно конкретизировать, привлекая лабораторные экспериментальные данные по кинетике динамической сорбции на цеолитах, а также проводя эксперименты на пилотной установке.

Контейнер, укрепленный в нефтепроводе, содержит необходимый сорбент (рис. 9). Сорбент представляет собой совокупность соосных цилиндров, скрепленных между собой, с диаметрами $D_i, \dots; D_i < D_0$. Выпишем фигурирующие здесь параметры: D_0 – диаметр трубы нефтепровода ($\cong 1$ м); D_i – диаметры скрепленных цилиндров $D_i < D_0$; i – количество сорбентов; d_0 – диаметр пор на торцах и стенках сорбента, $d_0 \cong 1 - 1,5$ мм, $l_a^i \cong 10 - 20$ см – длины соосных цилиндров. Предлагаемая нами здесь конструкция сорбента

лишь одна из возможных, надо иметь в виду, что наличие в нефти асфальтенов и смол делает её реалистичной лишь для тех сортов нефти, где их процент мал.

Заметим, что реализация контейнера-сорбера в виде системы соосных цилиндров позволяет резко увеличить активную сорбционную поверхность. Она может составить многие квадратные километры. Такая конструкция позволит изготавливать сорберы небольших размеров, не затрудняющих транспортировку нефти. Конечно, конкретные размеры, конструктивную специфику, оптимальное число сорберов, расстояние между поверхностями соосных цилиндров (его можно легко варьировать) необходимо определить экспериментально на пилотной установке.

После выемки из нефтепровода сорберы помещаются в установки для десорбции, которые могут быть размещены через 1–2 км по длине нефтепровода. Удаление адсорбированных углеводородов, воды и отравляющих нефть примесей, как известно, осуществляется путем повышения температуры либо понижения давления, либо путём продувания неадсорбирующихся газов. Поток газа играет ту же роль, что и понижение давления: он понижает парциальное давление адсорбента и, следовательно, способствует десорбции [16]. Для продувания адсорбента-сорбера используются соединения, которые при нормальных условиях могут быть жидкими или газообразными. Сконденсировав поток после продувки, десорбированные углеводороды можно отделить разгонкой и собрать в сопутствующие ёмкости. Существует возможность очищать сорберы, «вытесняя» из них адсорбированные вещества, но, на наш взгляд, этот метод менее экономичен, нежели первые три. Наиболее перспективным и экономичным нам представляется механизм очистки сорберов-контейнеров с переменным давлением и продувкой. При очистке нефти с помощью изменения давления не нужно менять температуру, поскольку процесс идёт изотермически. Благодаря этому процесс очистки идёт достаточно быстро. Нужны, конечно, компрессорные установки; энергия расходуется главным образом на «вакуумирование». Процесс можно проводить при атмосферном и более низком, нежели в нефтепроводе, парциальном давлении. Упрощённая схема десорбционной системы представлена на рис. 10.

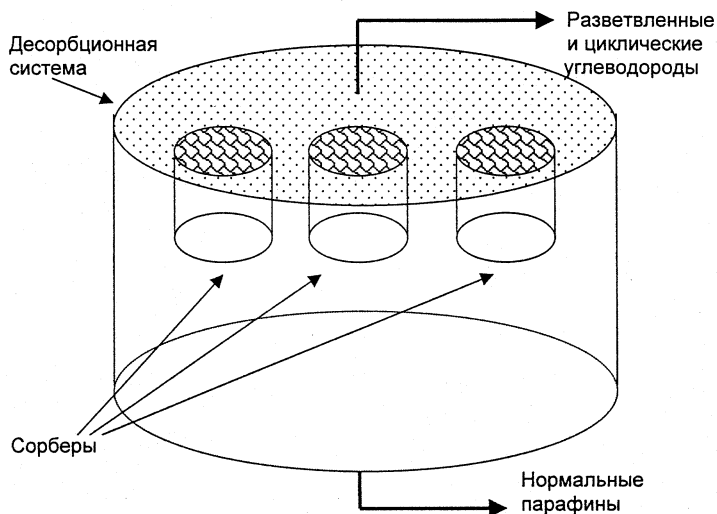


Рис. 10. Упрощённая схема десорбционной системы

Нами использована «половина» установки обычного адсорбционного цикла; второй «половиной» является нефтепровод с сорбентами-контейнерами. Таким путём, скажем, удаётся извлечь 98 % нормальных парафинов от n -пентана до n -декана. Очищенные сорберы-контейнеры далее вновь помещаются в нефтепровод.

В заключение отметим, что последовательная формализация модели рассмотренного технологического процесса очистки нефти при транспортировке по нефтепроводу в соответствии с поставленными целями построения информационного обеспечения, необходимого для создания плотной установки на основе контейнеров-сорберов, в целом выполнена. Первые шаги в реализации намеченной программы показали принципиальную возможность решения проблемы, а также позволили сформулировать ряд задач и вопросов, которые ждут своего решения.

Авторы выражают благодарность Э.В. Зимину за предоставленные образцы цеолитов и цеолитовой пасты и за консультации, оказанные при разработке сорберов, а также Л.А. Уваровой и А.Н. Кудинову за ценные советы по моделированию процессов анализа и очистки нефти при транспортировке по нефтепроводу.

Литература

1. Самойлов В.Н. К вопросу о понятии «высокие технологии». Сб. научных трудов ТвГУ, вып. 1, Тверь, ТвГУ, 1998, с. 64-70.
2. Самойлов В.Н. Технология моделирования сложных процессов. ОИЯИ Р10-99-173, Дубна, 1999 г. –198 с.
3. Самойлов В.Н. Информационная технология моделирования физических экспериментов и сложных процессов. ОИЯИ. Р10-99-106, Дубна, 1999, 26 с.
4. Samoilov V.N., Fedyanin V.K. Consideration of Interaction in Adsorbate for Polymolecular Physical Adsorption. JINR E17-98-358, Dubna, 1998.
5. Самойлов В.Н., Федянин В.К. Полимолекулярная физическая адсорбция цеолитами. Анализ состава и очистка нефти в нефтепроводе. Р17-98-359, Дубна, 1998, –31 с.
6. Федянин В.К. Учёт взаимодействия между молекулами в задачах адсорбции и абсорбации. ЖФХ, 1970, т. 44, с. 495–505; 1971, т. 45, с. 2867–2875; 1972, т. 46, с. 119–127.
7. Федянин В.К. К вопросу о теплоте адсорбции при учёте взаимодействия между молекулами. Кинетика и катализ, 1969, т. 10, с.1391–1392; 1971, т. 12, с.119–127.
8. Fedyanin V.K. Dynamic of sorption of interacting particles. JINR Rapid. Comm. 4[61] –93, Dubna, 1993, pp.30–35.
9. Федянин В.К. Процессы переноса в средах с активной компонентой. ЖФХ, 1995, т. 69, N8, с.1904–1909.
10. Федянин В.К. Диссоциативная адсорбция при наличии активной поверхности. ЖФХ, 1995, т.69, N4.
11. Добрянский В.М., Самойлов В.Н., Чекер А.В. Принципы функционирования и технология создания автоматизированной системы для моделирования сложных процессов. ОИЯИ Р10-2000-187, Дубна, 2000, –38 с.
12. Самойлов В.Н. Технология разработки информационных моделей неструктурированных процессов. ОИЯИ Р 10-2000-181, Дубна, 2000, –22 с.
13. Самойлов В.Н. Методы анализа информационных моделей неструктурированных процессов. ОИЯИ Р10-2000-180, Дубна, 2000, –39 с.
14. Самойлов В.Н. Технология информационного обеспечения поддержки сложных процессов. ОИЯИ Р10-2000-182, Дубна, 2000, –28 с.
15. Неницеску К.Д. Органическая химия. Т. 1. М.: ИЛ, 1962, с.86; т. 2. М.: ИЛ, 1963, с.1047.

16. Д. Брек. Цеолитовые молекулярные сита. Москва.: Мир, 1969, с.781.
17. Hirschfelder M.O. Curtiss C.F. Bird R.B. Molecular Theory of Gas Liquides. John Wiley, Sons. New York, 1954, pp.215, 1110.
18. Я. Де Бур. Динамический характер адсорбции. М.: ИЛ, 1962, с. 290.
19. Грег С., Синг К. Адсорбция. Удельная поверхность. Пористость. М.: Мир, 1984 (2 издание).
20. Баталин О.Ю., Брусиловский А.И., Захаров М.Ю. Фазовые равновесия в системах природных углеводородов. М.: Недра, 1992, с.272.
21. Лэмб У. Гидродинамика. М.: Мир, 1952.

Рукопись поступила в издательский отдел
27 декабря 2000 года.

Самойлов В.Н., **Федянин В.К.**, Самошкин А.М.

P10-2000-318

Информационное обеспечение технологического процесса очистки и анализа состава нефти при транспортировке по нефтепроводу

На основе проведенного системного анализа методов очистки нефти выявлены ключевые вопросы и задачи создания новой технологии. Дано обоснование и построена информационная модель выбранного метода очистки нефти с помощью полимолекулярной физической адсорбции цеолитами. Построена структурно-функциональная, информационная и математическая модели комплексных исследований технологического процесса очистки и анализа состава нефти при транспортировке по нефтепроводу. Разработана соответствующая структурно-функциональная модель базы знаний и показано ее информационное наполнение. Представлены технологические схемы конструкций сорберов и пилотных установок для очистки и анализа состава нефти при транспортировке по нефтепроводу.

Работа выполнена в Лаборатории информационных технологий и Научном центре прикладных исследований ОИЯИ.

Сообщение Объединенного института ядерных исследований. Дубна, 2000

Перевод авторов

Samoilov V.N., **Fedyanin V.K.**, Samoshkin A.M.

P10-2000-318

Information Software for Technological Process of Composition Analysis and Refining of Oil Pipeline Transport

Carrying out the system analysis of the oil refining methods, the key problems and tasks of creating a new technology are revealed. The background and information model of the chosen purification method of oil with the help of polymolecular physical adsorption by zeolites are given. The structure-functional, information and mathematical models for complex investigations of the technological processes of the purification and composition analysis of the oil pipeline transport under consideration are constructed. The corresponded structure-functional model of knowledge base is performed and its information filling is shown. The technological schemes of sorber constructions and pilot devices for the purification and composition analysis of the oil pipeline transport is presented.

The investigation has been performed at the Laboratory of Information Technologies and at the Scientific Center of Application Research, JINR.

Communication of the Joint Institute for Nuclear Research. Dubna, 2000

Редактор Е.К.Аксенова. Макет Н.А.Киселевой

Подписано в печать 09.08.2001
Формат 60 × 90/16. Офсетная печать. Уч.-изд. л. 2,3
Тираж 300. Заказ 52814. Цена 2 р. 30 к.

Издательский отдел Объединенного института ядерных исследований
Дубна Московской области