



ОБЪЕДИНЕННЫЙ ИНСТИТУТ ЯДЕРНЫХ ИССЛЕДОВАНИЙ

13-2001-169

На правах рукописи
УДК 539.1.07; 539.1.07.3

СНЯТКОВ
Владимир Ильич

**ИНЖЕНЕРНЫЕ РАЗРАБОТКИ
КРУПНОМАСШТАБНЫХ ЭКСПЕРИМЕНТАЛЬНЫХ
УСТАНОВОК С МАГНИТНЫМИ ПОЛЯМИ ДО 2,5 Т
ДЛЯ ИССЛЕДОВАНИЙ НА УСКОРИТЕЛЯХ
ИФВЭ, ОИЯИ, SSCLab**

Специальность: 01.04.01 — приборы и методы
экспериментальной физики

Автореферат диссертации на соискание ученой степени
доктора технических наук

Дубна 2001

Работа выполнена в Лаборатории ядерных проблем
имени В.П.Джелепова
Объединенного института ядерных исследований

Официальные оппоненты:

Член корреспондент РАН, доктор физико-математических
наук, профессор С.П.Денисов

Доктор технических наук А.И.Филиппов

Доктор физико-математических наук В.Н.Болотов

Ведущее научно-исследовательское учреждение:


Институт теоретической и экспериментальной физики, г. Москва

Защита диссертации состоится « ____ » _____ 2001 года на
заседании диссертационного совета Д 720.001.03. в Объединенном
институте ядерных исследований; 141980, г. Дубна, Московская
область, Россия.

С диссертацией можно ознакомиться в библиотеке ОИЯИ.

Автореферат разослан « ____ » _____ 2001 года.

Ученый секретарь диссертационного Совета
доктор физико-математических наук, профессор



Ю.А.Батусов

Введение

Настоящая работа посвящена сооружению крупномасштабной экспериментальной техники для исследований на ускорителях Института физики высоких энергий (ИФВЭ, Протвино) и Объединенного института ядерных исследований (ОИЯИ, Дубна). Созданные установки — это детекторы разных поколений с различными методами регистрации частиц и съема физической информации.

Первая часть диссертации посвящена созданию крупномасштабных пузырьковых камер, с помощью которых начинались первоочередные исследования на адронных и нейтринных пучках Серпуховского ускорителя. Во второй части отражены проблемы сооружения крупномасштабных спектрометрических установок нового поколения с электронным съемом информации.

В заключительной главе приведены результаты разработки уникального по своим параметрам электромагнита Мюонной системы спектрометрического комплекса следующего поколения, который создавался для исследований на Сверхпроводящем суперколлайдере с полной энергией до 40 ТэВ (SSC, USA).

Общая характеристика работы

Актуальность проблемы.

Успехи физики элементарных частиц последних десятилетий неразрывно связаны с постоянно совершенствующейся базой для проведения экспериментальных исследований. Сооружение ускорителей с пучками частиц при энергии в десятки и сотни ГэВ и существующие проекты на ТэВ-ные энергии ставят все новые задачи по созданию адекватной детектирующей техники. Требования современного эксперимента заставляют постоянно совершенствовать методы регистрации частиц, наращивать масштаб экспериментальных установок, которые давно превратились из скромных лабораторных приборов в сложнейшие гигантские сооружения. С ростом размеров и насыщенности установок сложнейшей регистрирующей аппаратурой возрастает значение оптимизации инженерных разработок, определяющих физико-технические характеристики, стоимость и сроки сооружения создаваемого экспериментального комплекса.

Цель работы.

Разработка и создание новых крупномасштабных экспериментальных установок для исследований проблем физики элементарных частиц на ускорителях:

- пропановой пузырьковой камеры ОИЯИ с рабочим объемом 500 л и магнитным полем 1,5 Т (ДТПК-500) для проведения первоочередных экспериментов на адронных пучках Серпуховского ускорителя ИФВЭ (У-70) с импульсами до 40 ГэВ/с и для экспериментов на адронных пучках и пучках релятивистских ядер синхрофазотрона ОИЯИ (У-10) с энергией до 10 ГэВ;
- пропан-фреоновой пузырьковой камеры СКАТ с рабочим объемом 6500 л и магнитным полем 2,5 Т для проведения первоочередных исследований на нейтринных пучках широкого спектра ИФВЭ в области энергий до 30 ГэВ при интенсивности до $10^9 \nu_\mu/\text{имп}$;

- нейтринного детектора с электронным съемом информации, с полезной массой рабочего вещества (CH_2) свыше 100 тонн (НД ИФВЭ–ОИЯИ) для проведения экспериментов на пучках нейтрино и антинейтрино широкого спектра высокой интенсивности (до $10^{10} \nu_\mu/\text{имп}$) ИФВЭ в диапазоне энергий до 30 ГэВ;
- широкоапертурного электромагнита с магнитным полем до 1 Т в зазоре 700 мм (МС) для различных спектрометрических установок;
- новой концепции электромагнита Muon Barrel Toroid (MBT) с полем до 1,8 Т для Мюонной системы спектрометрического комплекса Solenoidal Detector Collaboration (SDC), создававшегося для первоочередных экспериментов в Лаборатории сверхпроводящего суперколлайдера (SSCLab, USA) при полной энергии сталкивающихся пучков до 40 ТэВ.

Научная новизна.

1. Созданные установки — наиболее крупные установки своего класса, работавшие на ускорителях ИФВЭ и ОИЯИ, а Нейтринный детектор остается действующим на нейтринных пучках У–70. Выполненные в процессе их сооружения оригинальные инженерные разработки, с большим объемом расчетных и модельных исследований, позволили развить методику пузырьковых камер. Реализованы новые принципы формирования интенсивных магнитных полей в воздушных объемах и в ферромагнитных оболочках;
2. В 1970 г. на Серпуховском ускорителе при помощи ДТПК–500 были начаты исследования процессов взаимодействия π -мезонов с импульсами 40 ГэВ/с с нуклонами и ядрами, а в 80–90 гг. — на пучках релятивистских ядер синхротрона Лаборатории Высоких Энергий ОИЯИ;
3. СКАТ — первая крупнейшая в России пузырьковая камера на которой в 1975 г. начались исследования проблем физики электрослабых взаимодействий на нейтринных пучках широкого спектра У–70;
4. НД ИФВЭ–ОИЯИ — первый крупнейший в России калориметрический Нейтринный детектор с электронным съемом информации, на котором в 1989 г. начались исследования нейтрино–нуклонных процессов в области энергий до 30 ГэВ при повышенной почти на порядок (до $10^{10} \nu_\mu/\text{имп}$) интенсивности нейтринных пучков У–70;
5. Все созданные установки имеют оригинальные решения принципиальных схем, высокие технические характеристики. Ряд разработок выполнен на уровне изобретений.

Практическая ценность работы.

1. Созданная экспериментальная техника с различными методами регистрации заряженных частиц и съема физической информации обеспечила проведение обширной программы исследований во всем диапазоне энергий доступных на ускорителях ИФВЭ и ОИЯИ;

2. Разработанные методы сооружения установок достаточно универсальны и могут быть использованы при создании современной экспериментальной техники с магнитными полями до 2,0 Т, формируемыми резистивными обмотками в воздушных объемах и магнитопроводах;
3. Научно-технические разработки созданных экспериментальных установок большого масштаба стимулировали освоение передовых технологий для изготовления высококачественных материалов и устройств принципиально новой конструкции в промышленности (крупногабаритных оптических стекол, высокопрочных пластин из синтетических каучуков, толстолистовых непрерывнолитых заготовок из магнитомягкой низкоуглеродистой стали с гарантированными прочностными и магнитными характеристиками, мощных импульсных источников света, способных работать в магнитных полях, быстродействующих многоклапанных пневматических систем);
4. Разработанные при создании рассматриваемых установок методы позволяют успешно решать задачи сооружения современной экспериментальной техники при оптимальных затратах на изготовление и эксплуатацию.

Автор защищает:

1. Разработку и создание пропановой пузырьковой камеры с объемом 500 л с магнитным полем до 1,5 Т;
2. Разработку, создание и исследование характеристик пропан-фреоновой пузырьковой камеры СКАТ с рабочим объемом 6500 л и магнитным полем 2,5 Т;
3. Разработку, создание и исследование магнитной системы установки Нейтринный детектор ИФВЭ-ОИЯИ с магнитным полем $1,6 \pm 0,3$ Т;
4. Разработку и создание широкоапертурного электромагнита МС с магнитным полем до 1,0 Т в воздушном зазоре 700 мм и исследование его характеристик;
5. Разработку новой концепции МВТ-электромагнита Мюонной системы установки SDC с магнитным полем до 1,8 Т.

Личный вклад соискателя.

Диссертация выполнена на основании предложенных автором и реализованных при его непосредственном участии разработок, определивших регистрирующие, точностные и эксплуатационные характеристики рассматриваемых экспериментальных установок. Разработанные методы и новые основополагающие решения сложной научно-технической задачи стали вкладом автора в успешную разработку МВТ-электромагнита установки SDC, которая выполнена под его научно-техническим руководством.

Апробация работы и публикации.

Работы, положенные в основу диссертации [1]–[32], опубликованы в виде препринтов и статей в журналах "Приборы и техника эксперимента", "Ядерная физика", "Nuclear Instruments", "Сталь"; в сборниках "Электрофизическая аппаратура" (Атомиздат), в сборниках ОИЯИ: "Техника пузырьковых камер", "Нейтринный

детектор ИФВЭ–ОИЯИ"тт. 1–6, в материалах Международных конференций по аппаратуре в физике высоких энергий, в сборнике "Нейтрино-82", в виде сообщений ОИЯИ, ИФВЭ, НИИЭФА им. Д.В.Ефремова. Работы опубликованы в 1963–2001 гг.

Структура диссертации.

Диссертация состоит из введения, пяти глав, заключения и приложения. Работа изложена на 175 страницах, включая 72 рисунка и 10 таблиц. В приложение включены 12 фотографий. Библиографический перечень содержит 125 наименований.

Содержание диссертации

Во введении представлен обзор развития и современное состояние техники физического эксперимента в области физики элементарных частиц, сравнение параметров созданных отечественных установок с мировыми аналогами. Из множества инженерных задач, решаемых при создании крупномасштабных установок в детекторах всех поколений сохраняют свою актуальность проблемы получения высокой точности при регистрации и измерениях исследуемых взаимодействий. Важную роль при идентификации заряженных частиц по импульсу и знаку заряда принадлежит сформированному в установке магнитному полю. В зависимости от конструктивного исполнения электромагнита, формируемые в экспериментальных установках магнитные поля лежат в пределах 1,5–3,5 Т. Внешнее магнитное поле Мюонных систем современных спектрометров определяет аксептанс установки, ее регистрирующие возможности.

Величины магнитных полей выше 2,5 Тесла характерны для детекторов, использующих для формирования поля сверхпроводящие обмотки. Однако высокая стоимость сверхпроводящих систем и сложность эксплуатации определяет целесообразность их применения в проектах крупномасштабных установок, предназначенных для исследований на сверхпроводящих ускорителях, имеющих мощную криогенную базу. В связи с этим, при создании установок для которых приемлемы поля в пределах 1,5–2,5 Т сохраняют свою актуальность благодаря своим достоинствам (более низкая стоимость изготовления, надежность в работе и простота обслуживания) классические электромагниты с резистивными обмотками.

С 50-х гг. и на протяжении последующих 30 лет важная роль в получении научной информации принадлежала пузырьковым камерам с различными наполнителями (H_2 , C_3H_8 , CF_3Br , He и др), преимущества которых состояли как в совмещении функций мишени и детектора, высокой плотности используемого рабочего вещества, так и в наглядности получаемого фотографическим методом экспериментального материала. Эффективность и значение пузырьковых камер убедительно характеризуют как сделанные с их помощью открытия, так и стремительный рост их размеров, достигших многокубовых объемов.

Для того, чтобы в детекторе с заполнением C_3H_8 , CF_3Br получить импульсное разрешение $\Delta P/P \sim 5 - 6\%$, необходимо иметь поле в пределах 2,5–3,5 Т. Однако уровень магнитного поля в электромагнитах с резистивными обмотками имеет предел, определенный насыщением ферромагнитного материала ярма. При использовании низкоуглеродистых сталей этот предельный уровень, не превышает 2,0 Т. Дальнейшее наращивание напряженности поля возможно только за счет применения более мощной обмотки и источника питания.

При создании пузырьковых камер с протяженностью рабочей области до 1,5 м для формирования магнитного поля использовались различные конструкции серийных электромагнитов с полями 1,35–1,8 Т. Задача стала усложняться, когда рабочие размеры детекторов увеличились до нескольких радиационных длин пробега (X_0 для $C_3H_8 = 110$ см). В таких установках для формирования более плотной компоновки, снижения рассеяния магнитного потока и одновременно решения проблем прочности корпуса камеры стали активно использоваться элементы ярма специализированных электромагнитов.

В первой главе приведены особенности разработки и физико–технические характеристики пропановой пузырьковой камеры ОИЯИ ДТПК–500 [1]. Установка, в целях снижения стоимости и сроков сооружения создана на базе ранее изготовленного электромагнита СП–41 (1) с полюсными наконечниками, с полем до 1,35 Т в воздушном зазоре 200 мм.

В результате реконструкции верхнего полюса электромагнита, ставшего базовым элементом оптической системы установки, в воздушном зазоре удалось разместить корпус камеры с размерами $210 \times 65 \times 43$ см³ ~ 500 л. Эффективная область установки составила 90% ($V_{\text{эф}} = 450$ л), рис. 1. Вытянутая цилиндрическая форма корпуса позволила наиболее оптимально расположить рабочую жидкость на пути пучка частиц (12). В верхнем полюсе (2) сконцентрированы все основные элементы системы фотографирования: оптические головки с объективами (10), стекла–иллюминаторы (4), лентопротяжные механизмы фотоаппаратов (11). В камере применена темнопольная схема фотографирования, состоящая из двух автономных 3–х объективных оптических систем с освещением под углом 106°. В оптической схеме используются объективы ”Руссар–Плазмат Т2С” с фокусным расстоянием $F = 150$ мм и углом зрения $2\beta = 60^\circ$. Смотровые окна в полюсе ограничены — со стороны камеры стеклами–иллюминаторами с размерами $96 \times 65 \times 15$ см³, со стороны фотоаппаратов–круглыми стеклами $\varnothing 8 \times 4$ см². Подача в окна–амбразуры газообразного азота под давлением до 15 атм позволило уменьшить нагруженность стекол от рабочего давления в 25 атм. Призматические стекла–иллюминаторы герметично закреплены в полюсе и не связаны с корпусом. Это придало установке очевидные эксплуатационные достоинства: корпус камеры извлекается из межполюсного зазора на монтажный стол по рельсовому пути без нарушения юстировки оптической системы. Созданы оптимальные условия для подготовки узлов и систем камеры к длительной работе.

Фотографирование рабочей области двумя оптическими системами с объективами 2β которых не превышало 60° позволило сохранить при формировании смотровых окон большую часть железа в полюсе. Это обеспечило минимальное рассеяние магнитного потока в контуре ярма и повысило однородность поля, формируемого в воздушном зазоре.

Увеличение межполюсного зазора (с 200 до 600 мм) потребовало для создания поля не хуже 1,5 Т применения более мощного источника электропитания (ГП–5000), способного повысить токовую нагрузку обмотки с 1,9 кА до 3,6 кА.

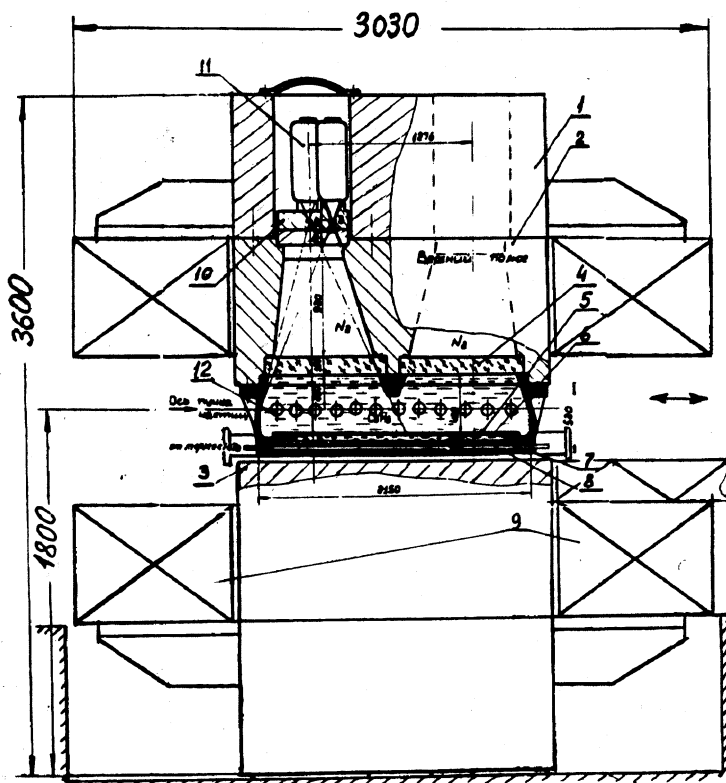


Рис. 1: Пропановая пузырьковая камера ОИЯИ (ДТПК-500) с рабочим объемом 500 л; Фотография при облучении камеры π -мезонами с импульсами 40 ГэВ/с.

Основные рабочие характеристики ДТПК-500:

- разрешение структуры трека — 350 мкм;
- продолжительность перевода пропана в метастабильное состояние — 40 мс, время поджатия рабочей среды — 50 мс; время роста пузырьков на треках — 15 мс; частота срабатывания — 8 цикл/мин;
- рабочая температура — $60 \pm 0,2^\circ \text{C}$;
- неоднородность магнитного поля в 1,5 Т — $\pm 12,5\%$;
- импульсы вторичных частиц на длине 0,5 м измеряются при средней ошибке $\Delta P/P \sim 12\%$.

ДТПК-500 создавалась с перспективой работы на Серпуховском ускорителе и стала первой пузырьковой камерой, на которой начался набор информации в пучке π -мезонов при импульсах 40 ГэВ/с. После работы на У-70 (в экспозиции получено свыше 300 тыс. стереофотографий), камера успешно экспонировалась на протяжении 25 лет на адронных пучках и пучках релятивистских ядер синхрофазотрона ОИЯИ (отснято свыше 2 млн. стереофотографий). При помощи ДТПК-500 получены важные результаты по упругому $\pi^- + p$ -рассеянию; по ядерно-ядерным столкновениям [36].

Вторая глава посвящена созданию пропан-фреоновой пузырьковой камеры СКАТ ИФВЭ с размерами рабочей области $450 \times 160 \times 95 \text{ см}^3$ ($V \simeq 6500 \text{ л}$) [2, 11]. Камера создавалась для исследований на пучках нейтрино и антинейтрино широкого спектра У-70 в диапазоне энергий до 30 ГэВ. Разработка проекта выполнена в ИФВЭ совместно с Научно-исследовательским институтом электрофизической аппаратуры им. Д.В.Ефремова (НИИЭФА), рис.2.

Проектирование в ИФВЭ проводилось на базе действующей макетной установки СКАТ-М, созданной в масштабе 1:10, на которой моделировались и отработывались все принципиальные конструктивные решения [3]. В отличие от ДТПК-500, где разработки диктовались возможностями магнита СП-41, параллельная разработка ансамбля камеры и электромагнита СКАТ позволяла оптимизировать принципиальную схему их сопряжения, критически анализируя конструктивные схемы близких аналогов (камеры "Гаргамель", "Мирабель" с объемом 10 м^3) и опыт создания отечественных установок меньших размеров [2, 11]. Собственно камера (1) автономна и до установки в электромагнит (2) подготавливается к работе на специальной монтажной площадке.

Принципиальные схемы ДТПК-500 и СКАТ связывает общее решение согласно которому элементами магнитной цепи электромагнита становятся толстостенные детали корпусных оболочек.

Таковыми элементами корпуса СКАТ являются охранный объем (7) и блок клапанов (9), изготовленные из ферромагнитных материалов (Ст.20Л и Ст.10), которые выполняют роль полюсных наконечников, заполняя окна в ярме после установки камеры в полость электромагнита. Вытянутая в направлении прохождения пучка рабочая область камеры ограничена овальной обечайкой из нержавеющей стали 1X18Н10Т, которая с зазором 50 мм заполняет внутренний контур окна соленоидной обмотки.

ПУЗЫРЬКОВАЯ КАМЕРА СКАТ

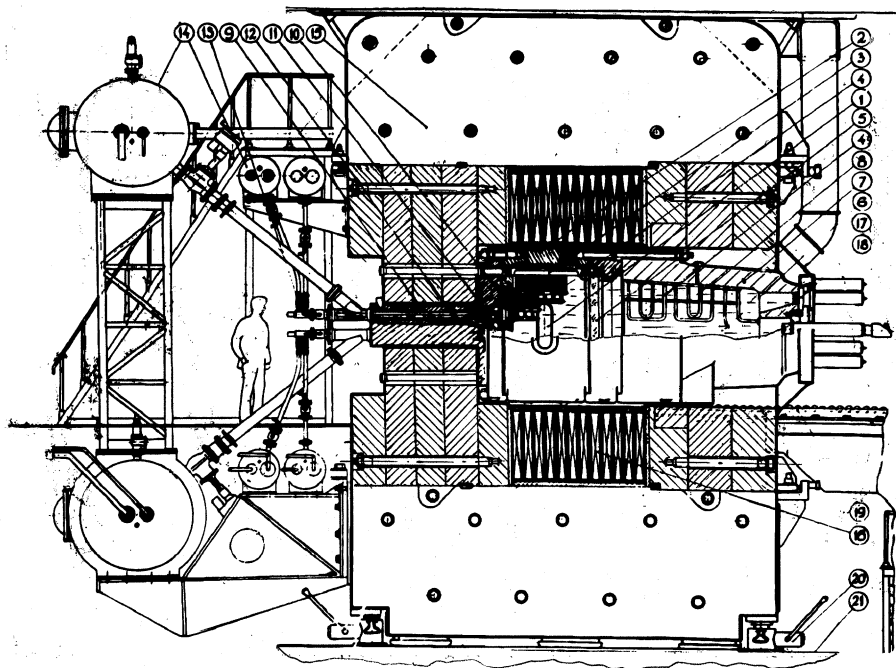
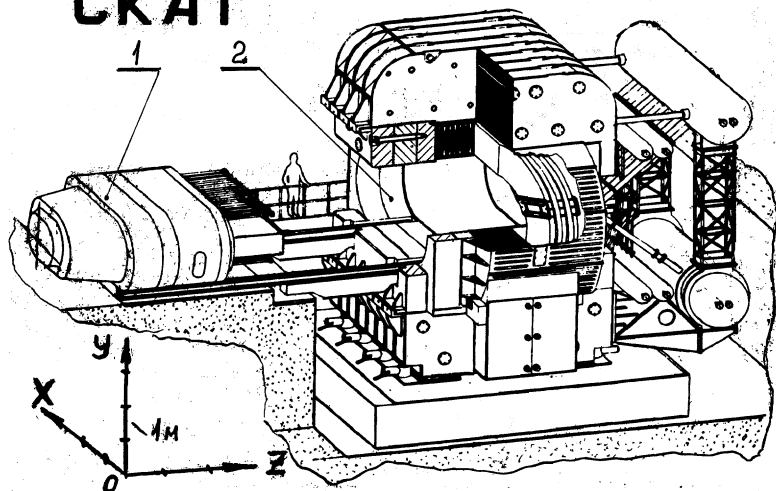


Рис. 2: Пропан-фреоновая пузырьковая камера СКАТ в соленоидном электромагните с полем до 2,5 Т.

Принятая схема сопряжения детектора и электромагнита имела принципиально важное значение, т.к. обеспечила компактность ансамблю установки, позволила оптимально использовать в электромагните пространство с магнитным полем, значительно уменьшить рассеяние магнитного потока благодаря замкнутому контуру арма, [6]–[9].

Прочность и жесткость корпуса СКАТ (1) достигнута за счет значительного увеличения полезной для формирования магнитного поля толщины стенок элементов, выполненных из магнитных сталей (3, 4). Выполненные расчеты и проведенные испытания макета изготовленного в масштабе 1:10 показали, что корпус способен выдержать статическую нагрузку до 38 атм и динамическую нагрузку с 30 до 8 атм в течение более, чем 10^7 циклов [10].

При выборе для СКАТ метода фотографирования учтены особенности оптических схем ДТПК-500, камер "Гаргамель" и "Мирабель", требующих при просмотре и измерениях "сшивки" общей картины рабочей области из-за ее съемки несколькими автономными системами. Для СКАТ удалось осуществить классическую схему фотографирования с освещением под 90° , когда основная стереопара объективов просматривает все рабочее пространство. Съемка ведется с расстояния 250 см через стекло-иллюминатор с размерами $4220 \times 1300 \times 150$ мм³ (5) при масштабе фотографирования переднего плана 1:20, заднего – 1:27 (см рис. 2). Освещение осуществляется 25 импульсными осветителями (10), расположенными по периферии рабочего объема.

Фотографирование рабочей области минимальным количеством объективов позволило ускорить анализ получаемой информации, уменьшить количество потребляемой фотопленки, давало возможность использовать при обработке стандартную просмотрную и измерительную аппаратуру. Основная проблема при разработке камеры с такой схемой фотографирования состояла в выборе надежного метода разгрузки оптического стекла большой площади (6 м²), имеющего небольшую толщину (150 мм) при сравнительно невысокой прочности ($\sigma_{\text{в}} = 35 - 70$ кг/см²) и находящегося под воздействием рабочего давления до 25 атм. По результатам исследований различных способов крепления стекла на СКАТ-М, рабочим вариантом для СКАТ стал, оправдавший себя ранее в пузырьковых камерах меньших размеров метод, при котором стекло под воздействием давления рабочей среды опирается на малосжимаемую прозрачную жидкость, через которую и происходит фотографирование. В СКАТ, отделяющее рабочую область оптическое стекло (вес свыше 2 тонн) заключено в специальную обойму (4), которая имеет герметичную, эластичную, компенсированную от гидростатического давления подвеску и опирается под воздействием рабочего давления на дистиллированную воду с коэффициентом сжимаемости $\beta = 5 \cdot 10^{-5}$ см²/кг.

По результатам исследований на СКАТ-М [3, 5, 11] для перевода рабочей среды объемом $6,5$ м³ в метастабильное состояние разработан и реализован синхронизованный многоклапанный механизм изменения давления (11–14), в котором рабочий цикл выполняют 25 трехступенчатых клапанных устройств с диаметром основных проходных сечений $D_{\text{с}} = 120$ мм каждый (Изобретение, а.с. 416438) [5].

После монтажа СКАТ на нейтринном канале ИФВЭ, при проведении пуско-наладочных работ выполнен большой объем исследований, подтвердивших высокий уровень выполненных разработок и их соответствие проектным параметрам:

- корпусная оболочка успешно испытана на давление до 38 атм [11, 12];
- установлена высокая надежность "плавающей" подвески стекла-иллюминатора, его перемещение в рабочих циклах изменения давления не превышало $\pm 0,3$ мм; система компенсации воздействия на стекло перепада гидростатического давления ($CF_3Br - H_2O$) обеспечила пренебрежимо малые наклоны ($< 1 \cdot 10^{-3}$ рад) [9];
- выбраны режимы для работы функциональных систем установки в условиях заполнения камеры CF_3Br , обеспечившие средний размер пузырька трека 800 мкм (40 мкм по пленке); параметры давления в механизме расширения $P_B = 25$ атм, $P_H = 10$ атм; изменение объема $\Delta V/V = 2,7\%$; температура фреона $T_p = +38 \pm 0,2^\circ C$; время роста пузырьков на треке $t_p = 12$ мс после поступления в камеру пучка частиц [11]; частота срабатывания камеры 8 цикл/мин;
- выполнены измерения топографии магнитного поля (точечным методом с использованием системы из датчиков Холла и специального приспособления) с точностью не хуже 0,2% [13].

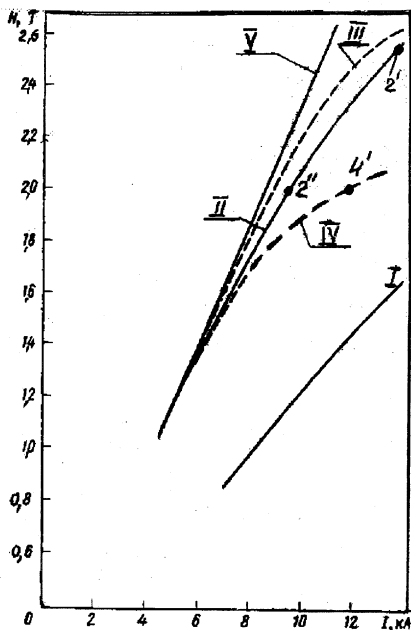


Рис. 3: Характеристики магнитного поля в центре рабочей области СКАТ в зависимости от токовой нагрузки: I — электромагнит без камеры; II — СКАТ: 2' — $I=14$ кА, $N=7,4$ МВт; 2'' — $I=10$ кА, $N=3,5$ МВт; III — расчет; IV — "Гаргамель" — $I=12$ кА, $N=6$ МВт; V — расчет при $\mu Fe = \infty$.

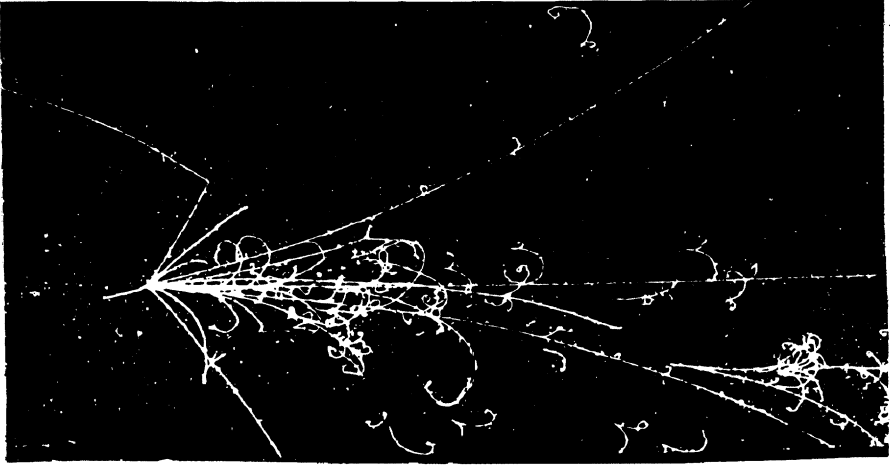


Рис. 4: Фотография взаимодействия мюонного нейтрино, зарегистрированного в СКАТ: $\nu_{\mu} + N \rightarrow \mu^{-} + A \dots$

Приведенные на рис. 3 зависимости $H = f(I)$ характеризуют параметры и эффективность сформированного в СКАТ магнитного поля:

- предельная проектная напряженность поля (2,5 Т) получена при расчетном токе 14 кА и мощности 7,4 МВт (2’);
- оптимален режим работы при 10 кА, обеспечивший создание несколько меньшей напряженности поля в 2,0 Т при рекордно низком потреблении мощности — 3,5 МВт (II, 2’’); этот уровень поля выбран для СКАТ номинальным;
- измерения при 10 кА, выполненные после удаления камеры из полости электромагнита, показали высокое влияние ее ферромагнитных элементов на формирование поля до 2,0 Т (I);
- отклонения расчетных значений поля от измеренных в центре рабочей области камеры не превышали 2% (IV);
- неоднородность поля: при 14 кА $\pm 7,5\%$; при 10 кА $\pm 8\%$;

Результаты выполненных нами измерений распределения магнитного поля по объему рабочей области СКАТ показали, что оно достаточно однородно и может аппроксимироваться полиномами не выше четвертой степени. Это позволило создать программу HXYZ, рассчитывающую поле в любой точке рабочего объема СКАТ за время в 10 раз меньшее, чем для камеры CERN ”Гаргамель” [13].

На полученных фотографиях (рис. 4) импульсы вторичных частиц при $H = 2,0$ Т измерялись на длине $L = 1,0$ м со средней ошибкой 8–12%; Среднее поперечное разрешение при восстановлении точки в пространстве камеры составило 400 мкм, продольное (вдоль осей объективов) — 1600 мкм;

Камера СКАТ до 1986 г. была основным детектором на нейтринном канале ИФВЭ. Полученный в ряде экспериментов обширный статистический материал (свыше 2 млн. стереофотографий высокого качества) позволил исследовать нейтрино-нуклонные процессы в области энергий 2–30 ГэВ при интенсивностях нейтринных пучков широкого спектра 10^9 и 10^{10} ν_μ /имп. Наиболее интересные результаты исследований, выполненных с помощью СКАТ в сравнении с результатами близких экспериментов-аналогов приведены в [37].

В третьей главе рассматриваются результаты разработки и сооружения крупномасштабной установки нового поколения — Нейтринного детектора ИФВЭ–ОИЯИ (НД) с электронным съемом информации и массой рабочего вещества (уйт-спирит, $CН_2$) более 100 тонн [14], рис. 5.

К концу 70 гг., несмотря на высокую научную отдачу пузырьковых камер — открыты около 200 частиц-резонансов, нейтральные токи — стали проявляться их методические недостатки, особенно при проведении нейтринных экспериментов: ограниченность массы используемого рабочего вещества, низкая достоверность определения в нейтринных взаимодействиях энергии мюона. Все более тормозящими стали инерционность пузырьковых камер и трудоемкость обработки большого количества отснятого фотоматериала.

Все это происходило на фоне быстро прогрессирующих в это время многодетекторных спектрометрических установок с электронным съемом информации. Возможности селективного (триггерного) выбора событий, наращивания полезной массы, сокращения разрешающего времени в рабочих циклах, "on-line" — обработка полученной информации с помощью мощных ЭВМ сделали эти установки основным инструментом современного физического эксперимента, к которым и относится Нейтринный детектор, созданный усилиями ИФВЭ и ОИЯИ. По своим параметрам НД адекватен новым возможностям нейтринных пучков Серпуховского ускорителя, интенсивность которых повысилась почти на порядок (до 10^{10} ν_μ /имп) после запуска на У-70 в 1986 г. бустера-предускорителя.

Установка (рис. 5) состоит из трех основных частей: мишени-калориметра, ливневого детектора электронов и гамма-квантов, мюонного идентификатора. Мишень имеет ячеистую структуру и образована 360 жидкостными сцинтилляционными счетчиками (ЖСС), заполненными органической средой — уйт-спиритом ($CН_2$) со сцинтиллирующими добавками. Светосбор в каждом ЖСС осуществляется с двух сторон фотоумножителями ФЭУ-49, с фотокатодом диаметром \varnothing 150 мм. Для выделения вершины адронного каскада и траектории мюона, плоскости ЖСС прослоены плоскими дрейфовыми камерами (ДК), рис. 5 "А". Мишенно-калориметрическая часть НД заканчивается детектором электромагнитных ливней.

Высокие требования к регистрации и идентификации мюонной компоненты, определили в установках этого типа новый подход к формированию магнитного поля. Обязательным конструктивным элементом детектора становится оконечный мюонный спектрометр (МС) в виде намагниченных стальных дисков, прослоенных плоскостями проволочных камер координатного детектора, рис. 5 "В".

Выбор структуры и параметров Мюонной системы НД проведен по результатам моделирования условий регистрации мюонов от глубоконеупругого рассеяния на нуклонах ($\nu_\mu + N \rightarrow \mu^- + X$) в мишени с геометрическими размерами $3 \times 3 \times 28$ м³ [15].

Оценки использования в мюонной системе НД только оконечного мюонного спек-

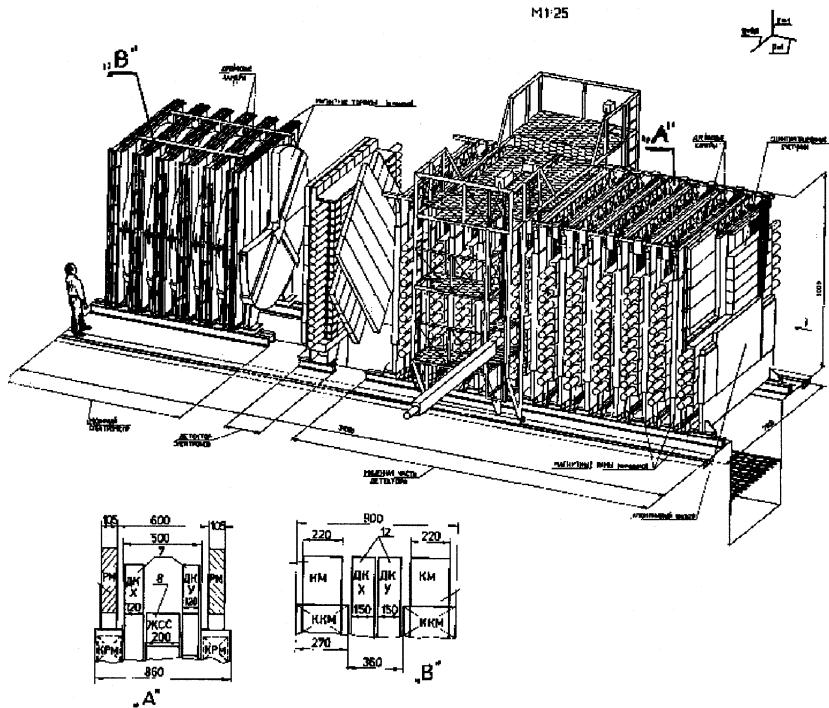


Рис. 5: Принципиальная схема Нейтринного детектора ИФВЭ-ОИЯИ.

тронметра, состоящего из тороидных магнитов с внешним диаметром $\varnothing 4$ м показали, что при энергии нейтрино до 10 ГэВ в его апертуру попадают мюоны, вылетающие под углами до 20° и интегральная эффективность их регистрации в детекторе не превышает 27% [15]. Повысить эффективность можно за счет прямого увеличения внешнего размера МС. Однако для регистрации мюонов с углами вылета не превышающими 45° , его диаметр необходимо довести до 25 м, что практически нереализуемо. Приемлемый аксептанс по мюонам сформирован в НД в результате создания вокруг мишени фокусирующего магнитного поля в виде системы плоских электромагнитов с полем $B = 1,5-1,8$ Т, прослоенных плоскостями ДК координатного детектора. Поле такой магнитной оболочки корректирует траектории мюонов, вылетающих под углами $20^\circ < \theta_\mu < 45^\circ$ на всем протяжении мишени, фокусируя их в апертуру мюонного спектрометра $\varnothing 4$ м, где и происходит их идентификация. Мюоны вылетающие под углами $> 45^\circ$ идентифицируются непосредственно в магнитной оболочке, если проходят не менее 3-х плоскостей ДК. При таком конструктивном ис-

полнении мюонной системы НД интегральная эффективность регистрации мюонов возрастает до 90–95% [15].

В процессе разработки электромагнитов Мюонной системы НД, с учетом плотной компоновки аппаратуры, оптимизировалось расположение обмоток на магнитопроводах при котором влияние их рассеянных полей на ФЭУ и ДК было минимальным или не превышало значений, доступных для экранирования: 30–35 Гс для ФЭУ, до 350 Гс для ДК [16]–[20]. В конструкции рамных магнитов магнитной оболочки предусмотрена возможность установки и быстрой смены пластин пассивного вещества (например, из Al) для улучшения энергетического разрешения НД по отношению к адронам за счет уменьшения их утечек из рабочей области.

После монтажа магнитной системы НД на трассе нейтринного канала исследованы ее характеристики, измерены и выбраны параметры, необходимые для использования в программе геометрической реконструкции мюонных треков [19]–[23]:

- составлена карта геометрического расположения электромагнитов магнитной оболочки (770 ± 2 мм) и мюонного спектрометра (650 ± 1 мм) относительно оси пучка нейтринного канала;
- установлены оптимальные токи электропитания (600 А) магнитов для получения магнитной индукции $1,6 \pm 0,3$ Т в магнитной оболочке и в мюонном спектрометре;
- измерена и аппроксимирована для программы математической обработки мюонных треков топография поля магнитной системы при токе 600 А, [19, 20];
- измерена карта рассеянных полей в зонах расположения ФЭУ (до 30 Гс и ДК — до 350 Гс), позволившая рассчитать магнитные экраны (для ФЭУ) [19];
- проведены комплексные силовые испытания (при включении 38 рамных и 13 кольцевых электромагнитов) на предельно допустимые (до 1500 А) токи питания, установившие степень надежности работы системы контроля температуры обмоток магнитов, работающих в условиях использования больших количеств легковоспламеняющегося наполнителя ЖСС (CH_2).

Работа мюонной системы исследована по результатам калибровки НД и обработки материалов первой антинейтринной экспозиции [23, 38]. Большая часть мюонов (60–65%), вылетающих под углами $> 10^\circ$ попадает в магнитную оболочку и, под воздействием магнитного поля, фокусируется в мюонный спектрометр, где и идентифицируется, рис. 6.

До 30% мюонов с углами вылета $< 10^\circ$ попадают в мюонный спектрометр непосредственно из мишени, проходя плоскость ливневого детектора, причем $\sim 5\%$ из них фокусируется полем магнитной оболочки. До 10% мюонов вылетает под углами $> 60^\circ$ и их идентификация в магнитной оболочке затруднена (они проходят менее 3-х ХУ плоскостей ДК). Разрешение при определении импульса мюона в мюонном спектрометре составило — $\Delta P/P = 12\text{--}15\%$; в магнитной оболочке, в зависимости от энергии мюона и числа пройденных плоскостей координатного детектора — $\Delta P/P = 15\text{--}30\%$.

Создание Нейтринного детектора ИФВЭ–ОИЯИ с массой рабочего вещества более 100 тонн и увеличение почти на порядок интенсивности нейтринных пучков У–70

SPILL 376; EVENT 1: 70 0.; ENERGY 4.386; RTNK 0; INT 11.0032+12

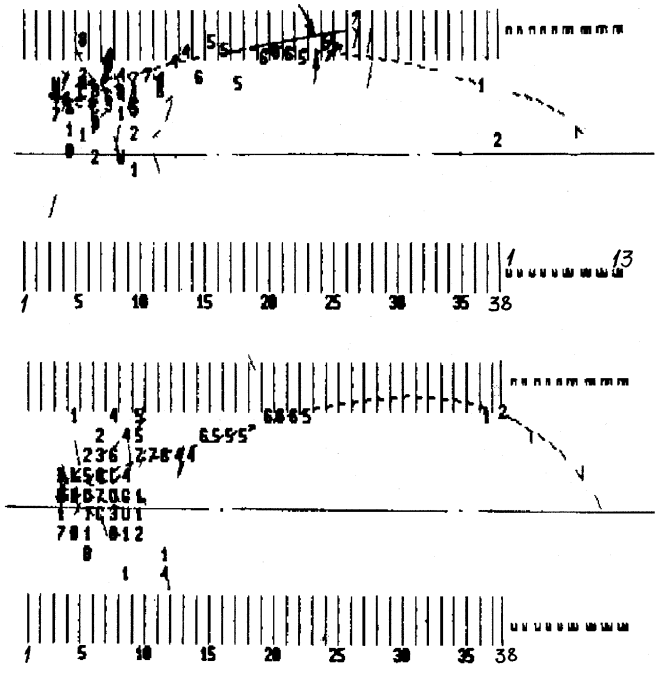


Рис. 6: Компьютерное отображение взаимодействия мюонного нейтрино в НД. Хорошо просматривается роль магнитной оболочки (1–38): положительный мюон, попадая в ее магнитное поле, фокусируется в мюонный спектрометр (1–13).

создали принципиально новые возможности для исследований проблем физики нейтрино в области энергий 2–30 ГэВ.

В новых условиях на установке НД ИФВЭ–ОИЯИ проведены:

- эксперимент по определению полных сечений $\bar{\nu}\nu$ -взаимодействий нейтрино и антинейтрино. Получены наиболее точные данные о сечениях взаимодействия мюонных нейтрино и антинейтрино по каналу заряженного тока в интервале энергий 3–25 ГэВ, труднодоступных для других ускорителей. Показано, что в интервале энергий 3–15 ГэВ зависимость сечения от энергии нейтрино имеет отклонение от линейной зависимости, из-за существенного вклада от квазиупругого рассеяния и резонансных реакций [28];
- "beam-dump" — эксперимент по полному поглощению железом протонного пуч-

ка с энергией 70 ГэВ, что давало возможность изучать рождение очарованных частиц в околопороговой области энергий ($\sqrt{S} = 11,5$ ГэВ). Определено полное сечение образования очарованных частиц в протон–нуклонных взаимодействиях в этой области энергии. Величина сечения согласуется с теоретическими расчетами на основе КХД и до сих пор является наиболее точной оценкой сечения рождения очарованных частиц в pN -столкновениях вблизи порога [27, 29];

- эксперимент по поиску осцилляций нейтрино $\nu_e \rightarrow \nu_x$ в нейтринном пучке, специально созданном на короткой распадной базе. Проведены поиски $\nu_e \rightarrow \nu_x$ осцилляций в интервале разности квадратов масс двух типов нейтрино $100 < \Delta m_{1,2}^2 < 400$ эВ². Ограничения на амплитуду осцилляций были улучшены в 2–3 раза. Указание на возможное существование осцилляций, полученное из анализа "beam-dump" – эксперимента в ЦЕРН, не подтвердилось [30].
- Измерены структурные функции нуклона в области относительно низких значений Q^2 . Выполнен КХД-анализ структурной функции xF_3 . Определен отрицательный вклад высших твистовых поправок в структурную функцию нуклона. Оценена константа сильного взаимодействия α_s [35]

В четвертой главе приводятся результаты разработки широкоапертурного электромагнита с магнитным полем до 1,0 Т в воздушном зазоре 700 мм, предназначенного для измерения импульсов вторичных частиц в спектрометрических установках [24]–[26]. На рис. 7 приведено конструктивное исполнение электромагнита.

Достоинства изготовленных нескольких модификаций электромагнитов этого типа состоят:

- в компактности благодаря использованию плоского магнитопровода шириной 1000 мм и небольшом общем весе (53 т);
- в возможностях простого изменения межполюсного воздушного зазора в пределах 500–1200 мм;
- в простоте монтажа и демонтажа, позволяющей устанавливать электромагнит в труднодоступных местах.

Основные характеристики:

- рабочая область с полем $1300 \times 700 \times 630$ мм³;
- ток питания 3000 А;
- магнитное поле 1,0 Т;
- однородность поля – 15%;
- потребляемая мощность 240 кВт;

Электромагниты в таком конструктивном исполнении используются в настоящее время в спектрометрических установках ИСТРА–М и РАМПЭКС при проведении экспериментов на Серпуховском ускорителе.

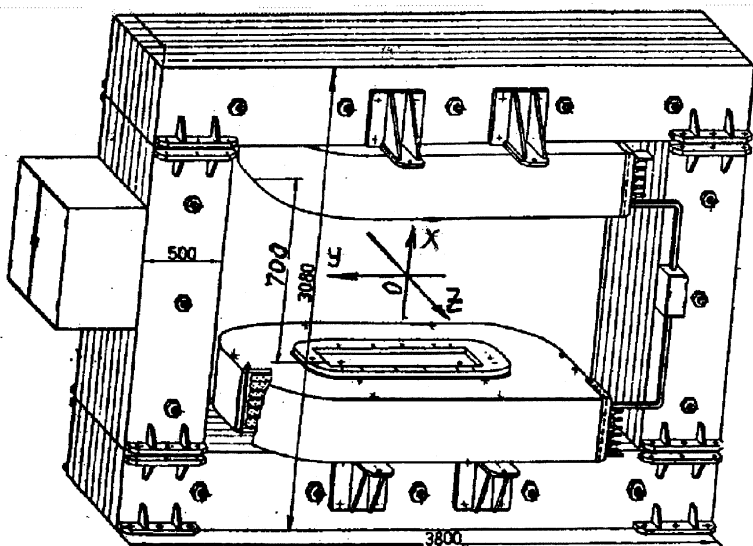


Рис. 7: Широкоапертурный спектрометрический электромагнит ОИЯИ.

В пятой главе диссертации изложены методы, использованные при решении проблем разработки Muon Barrel Toroid (MBT) — гигантского электромагнита Внешнего Мюонного Идентификатора с полем $B = 1,8$ Т, который являлся несущей конструкцией спектрометрического комплекса Solenoidal Detector Collaboration (SDC), рис. 8, [31]–[34].

Разработка состояла в реализации предложенной нами для изготовления в России принципиально новой, экономически выгодной концепции проекта MBT-электромагнита относительно выполненной ранее в SSC Lab. Поиск экономически обоснованной альтернативной концепции осуществлялся по результатам конструкторских разработок в ОИЯИ и в результате анализа возможностей крупнейших предприятий СНГ (Ижорские заводы, Электросила, Азовсталь, Уралмаш, Краматорский завод и др.), которая стала окончательно приемлемой в условиях использования технологий и оборудования АО Новолипецкий металлургический комбинат (НЛМК) и АО Атоммаш (Волгодонск) [32].

Основой предложенной нами новой концепции стала идея использования для изготовления блоков-модулей (из которых собирается гигантский магнитопровод-октант) вместо листов дорогостоящего горячекатанного проката (146 мм) непрерывнолитых слябов-заготовок толщиной 250 мм производства НЛМК. Это, оказавшееся глубоко радикальным решение, позволяло не только снизить себестоимость изготовления MBT-электромагнита за счет уменьшения расходов на приобретение металла, но и создавало условия для разработки новой конструкции блоков-модулей (1), экономически более эффективной в условиях производства на индустриальном гиганте

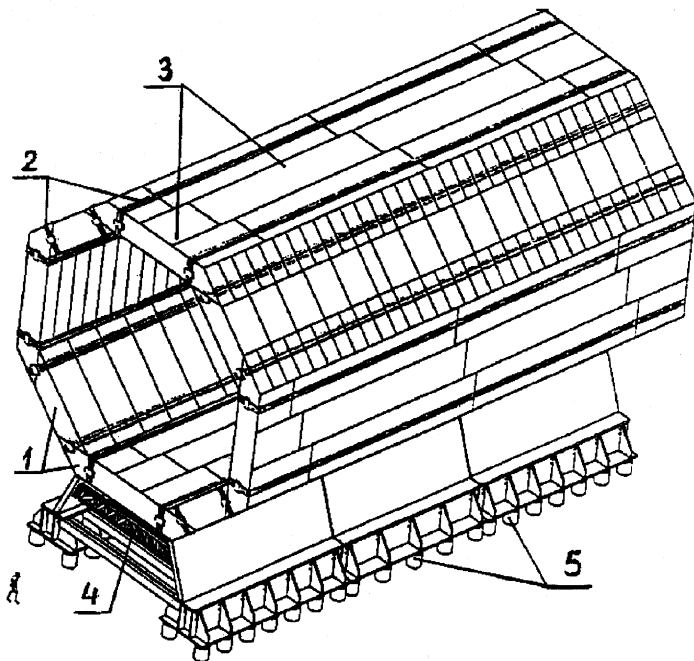


Рис. 8: Конструкция MBT-электромагнита SDC с полем $B = 1,8 \text{ Т}$.

атомной промышленности АО Атоммаш (Волгодонск).

Чтобы обосновать возможность использования непрерывнолитых слябов-полуфабрикатов для формирования магнитопроводов (магнитные характеристики которых не сертифицированы), предстояло доказать, что непрерывнолитые слябы выполненные из магнитомягкой Ст.08 могут иметь гарантированные характеристики, близкие к горячекатанной стали AISI1010 концептуального проекта SSCLab.

Исследования характеристик непрерывнолитого материала проводились в процессе изготовления двух полномасштабных стотонных прототипов блоков-модулей с размерами $9835 \times 1475 \times 876 \text{ мм}^3$ и $5592 \times 1500 \times 1752 \text{ мм}^3$.

Для получения слябов с требуемыми характеристиками были проведены (с изменениями химической рецептуры Ст. 08) 12 нестандартных конверторных плавов, из которых были отлиты при различных режимах 96 непрерывнолитых слябов-заготовок длиной 10100 мм и 48 длиной 5600 мм [33]. Образцы для исследования металла вырезались из критических зон каждого сляба, расположенных по его длине и ширине. Это позволяло выявлять степень изотропии его магнитных ($< 2,9\%$) и прочностных свойств ($\sim 5\%$). Результаты измерений характеристик непрерывнолитых слябов подтвердившие возможность их использования для изготовления MBT-электромагнита приведены в табл. 1.

Таблица 1.

Горячекатанные плиты из низкоуглеродистой стали марки AISI1010 толщиной 146 мм (проект SSCLab)	Непрерывнолитые слябы из низкоуглеродистой стали марки Ст. 08 толщиной 250 мм
Магнитная проницаемость при $B = 1,8 \text{ Т}$	
плиты – $10 \times 1,8 \times 0,146 \text{ м}^3$ $164 \pm 3\%$	слябы – $10 \times 1,8 \times 0,25 \text{ м}^3$ центральная зона – 163,0 поверхностная область – 167,0 допустимые отклонения – $\pm 3\%$
Прочностные характеристики	
$\sigma_b = 300\text{--}350 \text{ кг/см}^2$ $\sigma_t = 180\text{--}200 \text{ кг/см}^2$ $\Delta 1/1 = 25\text{--}30\%$	$\sigma_b = 315 \text{ кг/см}^2$ $\sigma_t = 186 \text{ кг/см}^2$ $\Delta 1/1 = 27\%$
допустимые отклонения – $\pm 5\%$	

Разработанные и изготовленные на основе непрерывнолитых слябов новые конструкции прототипов блоков-модулей по своей себестоимости почти на 50% снижали общие расходы на изготовление МВТ-электромагнита, повышали физико-технические характеристики магнитной системы Внешнего Мюонного Идентификатора за счет создания в магнитопроводе более плотной структуры.

После изготовления блоков были проведены их силовые испытания на статическую нагрузку, которые подтвердили прочность новой сварной монолитной конструкции. Это позволило окончательно принять выполненную разработку для изготовления МВТ-электромагнита [34].

В заключении сформулированы основные результаты диссертации:

1. Разработана пропановая пузырьковая камера ОИЯИ (ДТПК-500) с магнитным полем в рабочей области 1,5 Т. Камера обеспечила проведение первоочередных экспериментов на адронных пучках Серпуховского ускорителя, на пучках релятивистских ядер синхрофазатрона ОИЯИ. Получены важные результаты по упругому $\pi^- + p$ -рассеянию при импульсах от 4 до 40 ГэВ/С; по рождению обычных и странных частиц; по ядерно-ядерным столкновениям.
2. Разработана и создана пропан-фреоновая пузырьковая камера СКАТ ИФВЭ с магнитным полем в рабочей области 6,5 м³ до 2,5 Т с высокими техническими характеристиками. Потребляемая мощность на создание в рабочей области поля в 2,0 Т почти в два раза меньше мощности магнита известного аналога – фреоновой пузырьковой камеры "Гаргамель"(6 МВт) при сравнимых эффективных объемах. На СКАТ получены новые результаты при исследовании нейтрино-нуклонных процессов в области энергий 2–30 ГэВ: по инклюзивному образованию адронов, по образованию кумулятивных протонов; оценено сечение образования очарованных частиц в NN-взаимодействиях; проведены исследования по проверке $\nu_\mu - \nu_e$ универсальности и по поиску осцилляций нейтрино.
3. Разработана и создана магнитная система Нейтринного детектора ИФВЭ-ОИЯИ с магнитным полем $1,6 \pm 0,3 \text{ Т}$, образующая с плоскостями дрейфовых

камер Мюонную систему установки. Система обеспечивает близкий к 100% акцептанс по мюонам с энергией до 10 ГэВ, вылетающим в нейтринных взаимодействиях под углами до 60°. На НД ИФВЭ–ОИЯИ выполнены эксперименты и получены новые результаты: по полным сечениям $\nu_\mu, \bar{\nu}_\mu$, по полным сечениям образования очарованных частиц, по поиску инклюзивных осцилляций электронных нейтрино и распадов тяжелого нейтрино, по исследованию структурных функций нуклона.

4. Разработан и создан многоцелевой широкоапертурный электромагнит с легкоизменяемым межполюсным зазором от 700 до 1200 мм и полем от 1,0 до 0,5 Т. Благодаря оптимальным техническим характеристикам, магнит может использоваться в различных спектрометрических установках с вершинными детекторами, в структурах плечевых установок, для импульсного анализа первичных пучковых частиц. В настоящее время электромагниты этой конструкции широко применяются в экспериментах на Серпуховском ускорителе.
5. Разработана новая концепция крупномасштабного MBT–электромагнита Мюонной системы установки Solenoidal Detector Collaboration (SDC), создававшейся для исследований на Сверхпроводящем суперколлайдере (SSC) с энергией 40 ТэВ. Выполненная для изготовления в России разработка и изготовление двух полномасштабных стонных прототипов блоков–модулей, обосновали при реализации проекта MBT на ПО "Атоммаш" 50% экономический эффект и повышали физико–технические характеристики установки.
6. В процессе разработки и сооружения рассмотренных установок в отечественную промышленность при участии автора внедрены новые технологии, обеспечившие изготовление новых материалов и оборудования (крупногабаритных оптических стекол, износостойких пластин из синтетического каучука, сертифицированных по магнитным и прочностным характеристикам непрерывнолитых слябов для изготовления магнитопроводов, кварцевых импульсных ламп, способных работать в магнитном поле, быстродействующих клапанных систем с высоким ресурсом работы).

Результаты диссертации опубликованны в следующих 35 работах:

- [1] М.Р.Балидин, I.V.Chuvilo, M.I.Soloviev, V.A.Moiseenko, N.G.Borisov, R.P.Kukhareva, Wang Yung-Chang, V.I.Snyatkov "А-2-metre propane bubble chamber", Nuclear Instruments and methods, 20, 110, 1963.
- [2] А.З.Барабашев, Л.Н.Гердюков, И.А.Данильченко, Э.П.Кистенев, Е.П.Кузнецов, О.И.Михайлов, В.В.Макеев, С.Н.Паршикура, М.А.Самарин, В.И.Снятков, А.В.Астахов, В.А.Большаков, В.Д.Борисов, Г.А.Град, Н.И.Дойников, В.П.Муратов, В.Н.Одинцов, А.В.Попкович, А.С.Смирнов, Н.С.Стрельцов, Ю.И.Фролов и др. "Пропан-фреоновая пузырьковая камера СКАТ"(Проект), Серпухов, препринт ИФВЭ, СПК 71-75, 1971, Сб."Материалы рабочего совещания по технике пузырьковых камер", Дубна, ОИЯИ, 13-4466, стр.51, 1969; Труды международной конференции по аппаратуре в физике высоких энергий, Дубна, т.2, стр.674, 1970.
- [3] Д.С.Баранов, А.И.Богинский, И.А.Данильченко, В.И.Ермолаев, Е.П.Кузнецов, И.А.Данильченко, И.Н.Ивахненко, В.А.Крупнов, О.И.Михайлов, Н.А.Нетьяга, М.А.Самарин, В.И.Снятков, Н.А.Чабров. "700-литровая пузырьковая камера с фреоновым наполнением", Серпухов, препринт ИФВЭ, СПК 72-66, 1972; ПТЭ, 1973, N3, 57.
- [4] А.З.Барабашев, Е.П.Кузнецов, О.И.Михайлов, В.И.Снятков. "Устройство для крепления импульсной лампы в пузырьковой камере". Изобретение, ОИПОТЗ, N25, 180, а.с.312222, 1971.
- [5] Е.П.Кузнецов, М.А.Самарин, В.И.Снятков. "Быстродействующее запорное устройство". Изобретение ОИПОТЗ, N6, 100, а.с.416438, 1974.
- [6] В.Д.Борисов, Г.А.Град, Б.Е.Грицков, Н.И.Дойников, Н.А.Монозон, В.П.Муратов, В.А.Петров, В.Б.Рождественский, О.Б.Сенченко, А.С.Симаков, Н.С.Стрельцов, Е.П.Кузнецов, В.И.Снятков. "Электромагнит пропан-фреоновой камеры СКАТ", Сб. "Техника пузырьковых камер", Дубна, ОИЯИ, 13-4466, стр.125, 1969.
- [7] В.Д.Борисов, Г.А.Град, Б.Е.Грицков, Н.И.Дойников, Е.П.Кузнецов, В.П.Муратов, В.А.Петров, О.Б.Сенченко, А.С.Симаков, В.И.Снятков, Н.С.Стрельцов. "Электромагнит большой Серпуховской пузырьковой камеры", Изд. ГК АЭ СССР, НИИЭФА им.Ефремова, Ленинград, 1968.
- [8] А.В.Астахов, В.А.Большаков, В.Д.Борисов, Г.А.Град, Н.И.Дойников, И.Ф.Мальшев, В.Н.Одинцов, А.В.Попкович, А.С.Смирнов, Ю.М.Фролов, А.З.Барабашев, Е.П.Кузнецов, Л.Н.Гердюков, И.А.Данильченко, Э.П.Кистенев, В.А.Кренделев, В.В.Макеев, О.И.Михайлов, С.Н.Паршикура, М.А.Самарин, В.И.Снятков. "4,5-метровая пузырьковая камера в магнитном поле", Сб. "Электрофизическая аппаратура", вып.9, Атомиздат, стр.114, 1971.

- [9] В.Д.Борисов, Г.А.Град, Б.Е.Грицков, Н.И.Дойников, Е.П.Кузнецов, Н.А.Моносзон, В.П.Муратов, В.А.Петров, В.Б.Рождественский, О.Б.Сенченко, А.С.Симаков, В.И.Снятков и др. "К выбору параметров электромагнита пропан-фреоновой камеры СКАТ", ПТЭ, 1972, N4, стр.249.
- [10] В.Н.Одинцов, О.В.Семенов, Ю.В.Спирченко, Е.П.Кузнецов, В.И.Снятков. "Расчет и модельные исследования напряженного состояния корпуса пузырьковой камеры СКАТ", Серпухов, препринт ИФВЭ, СПК 70-9, 1970.
- [11] В.И.Снятков. "Разработка и создание пузырьковых камер большого объема: 500-литровой пропановой камеры ОИЯИ и пропан-фреоновой камеры СКАТ ИФВЭ объемом 6,5 м³", Серпухов, автореферат диссертации СПК-78-143; диссертация С-53, ИФВЭ, 1978.
- [12] В.И.Ермолаев, Е.П.Кузнецов, О.И.Михайлов, М.А.Самарин, В.Н.Одинцов, В.И.Снятков, А.В.Астахов, В.А.Большаков, Г.А.Град, И.Ф.Малышев. "Пузырьковая камера СКАТ. Корпус камеры и основные конструктивные элементы", ПТЭ, 1979, N3; Сб."Электрофизическая аппаратура", вып.18, 1980.
- [13] А.И.Богинский, Г.А.Град, Н.И.Дойников, В.П.Муратов, Е.П.Кузнецов, В.В.Макеев, О.И.Михайлов, Ю.Г.Рябов, В.И.Снятков. "Магнит пузырьковой камеры СКАТ. Основные параметры. Измерения магнитного поля", ПТЭ, 1979, N3.
- [14] L.S.Varabash, A.A.Borisov, A.Bunyatov, A.S.Vovenko, D.Kish, V.A.Yarba, M.Valter, I.A.Golutvin, O.I.Michailov, A.I.Muchin, Z.Novak, V.I.Snyatkov, Y.I.Solomatin. "A new neutrino detector for Serpukhov accelerator". Proceedings of the International conference "Neutrino-82", Balatonfured, Hungary (1982), v.II, p.249.
- [15] В.А.Аносов, С.А.Бунятов, А.Т.Василенко, А.С.Вовенко, В.Н.Горячев, О.М.Кузнецов, В.И.Снятков, С.А.Фроликов. "Магнитная система нейтринного детектора ОИЯИ-ИФВЭ для Серпуховского ускорителя", Сб."Нейтринный детектор ИФВЭ-ОИЯИ", Дубна, ОИЯИ, P1, 2, 13-83-81, стр.46, 1983.
- [16] О.М.Кузнецов, В.И.Снятков "Распределение магнитной индукции в магнитной оболочке нейтринного детектора ОИЯИ-ИФВЭ и оценка рассеянных магнитных полей", Сб."Нейтринный детектор ИФВЭ- ОИЯИ, Дубна, ОИЯИ, P1, 2, 13-83-81, стр.59, 1983.
- [17] О.М.Кузнецов, В.И.Снятков "Расчеты полей магнитной системы Нейтринного детектора", Сб."Нейтринный детектор ИФВЭ-ОИЯИ", Дубна, ОИЯИ, Д1, 2, 13-84-332, стр.74, 1984.
- [18] А.И.Григорьев, О.М.Кузнецов, А.М.Рождественский, А.И.Иваненко, В.И.Снятков, И.А.Терещенко, С.М.Фроликов. "Измерение магнитного поля в модулях магнитной системы Нейтринного детектора", Сб."Нейтринный детектор ИФВЭ-ОИЯИ", Дубна, ОИЯИ, Д1, 2, 13-84-332, стр.82, 1984.

- [19] М.Ю.Брусин, С.А.Бунятов, А.И.Григорьев, А.И.Иваненко, О.М.Кузнецов, В.В.Сидоркин, В.И.Снятков, С.А.Фроликов. "Структура и рабочие параметры магнитной системы нейтринного детектора ИФВЭ-ОИЯИ", Сб. "Нейтринный детектор ИФВЭ-ОИЯИ", Дубна, ОИЯИ, Д1, 2, 13-86-508, стр.41, 1986.
- [20] С.А.Бунятов, А.И.Григорьев, А.И.Иваненко, О.М.Кузнецов, В.В.Люков, А.М.Рождественский, В.И.Снятков. "Распределение магнитных полей в магнитной системе нейтринного детектора", Сб. "Нейтринный детектор ИФВЭ-ОИЯИ", Дубна, ОИЯИ, Д1, 2, 13-86-508, стр.54, 1986.
- [21] С.А.Бунятов, В.М.Гребенюк, В.С.Курбатов, С.Н.Прахов, В.И.Снятков, А.С.Вовенко, В.И.Кравцов, А.И.Мухин, Ю.М.Свиридов, М.Вальтер, К.Шпринг. "Система космического триггера и временной привязки дрейфовых камер мюонного спектрометра Нейтринного детектора", Сб. "Нейтринный детектор ИФВЭ-ОИЯИ", Дубна, ОИЯИ, Д1, 2, 13-88-90, стр.77, 1988.
- [22] А.И.Григорьев, А.И.Иваненко, В.И.Снятков, А.Б.Шалыгин, М.Н.Шумаков. "Автоматизированная система дистанционного контроля технологических параметров электромагнитов Нейтринного детектора", Сб. "Нейтринный детектор ИФВЭ-ОИЯИ", ОИЯИ, Д1, 2, 13-88-90, стр.88, 1988.
- [23] С.А.Бунятов, Н.И.Божко, А.С.Вовенко, В.Н.Горячев, Ю.А.Зудин, Ю.И.Соломатин, А.С.Кожин, А.А.Борисов, Р.М.Фархрутдинов, Л.С.Барабаш, С.А.Бунятов, М.Ю.Казаринов, В.С.Курбатов, С.Н.Прахов, О.Н.Денисов, А.Г.Карев, В.И.Снятков. "Калибровка нейтринного детектора ИФВЭ-ОИЯИ", препринт ИФВЭ, ОНФ 91-138, 1991.
- [24] С.А.Бунятов, А.И.Григорьев, А.А.Горяинов, А.И.Иваненко, В.И.Попов, Б.Ж.Залиханов, О.М.Кузнецов, А.М.Рождественский, В.И.Снятков, И.А.Терещенко. "Широкоапертурный электромагнит для вершинного детектора". Сб. "Нейтринный детектор ИФВЭ-ОИЯИ", Дубна, ОИЯИ, Д1, 2, 13-84-332.
- [25] А.И.Григорьев, А.И.Иваненко, В.И.Попов, В.И.Снятков, И.А.Терещенко "Рабочие параметры широкоапертурного спектрометрического электромагнита с воздушным зазором 700 мм", Сб. "Нейтринный детектор ИФВЭ-ОИЯИ", Дубна, ОИЯИ, Д1, 2, 13-88-90, стр.94, 1988.
- [26] А.Д.Волков, А.В.Воскосян, А.И.Иваненко, Б.Ж.Залиханов, А.Ж.Кетилян, В.С.Курбатов, Е.В.Комиссаров, С.И.Мисютин, В.З.Сердюк, В.В.Сидоркин, В.И.Снятков, Ю.Р.Тер-Акопов "Измерение магнитного поля спектрометрического электромагнита установки ИСТРА-М", Дубна, ОИЯИ, Р1-94-180, 1994.
- [27] А.А.Борисов, Л.С.Барабаш, Ю.А.Батусов, С.А.Бунятов, А.С.Вовенко, В.Н.Горячев, В.Б.Аникеев, В.П.Жигунов, М.М.Кирсанов, В.А.Куликов, А.И.Мухин, С.А.Мухин, В.Ф.Перельгин, А.А.Спиридонов, В.В.Сытник, В.Л.Тумаков, О.Ю.Денисов, А.Г.Карев, М.Ю.Казаринов, О.Л.Климов, В.В.Люков, С.Н.Прахов, В.И.Снятков. "Ограничения на массу легкого бозона Хиггса из распадов π -, K - и η -мезонов в протонном "beam-dump" эксперименте", ЯФ, 55 (1992), 3247.

- [28] V.B.Anikeev, S.V.Belikov, A.A.Borisov, N.I.Bozhko, S.K.Chernichenko, V.N.Goryachev, S.N.Gurgiev, M.M.Kirsanov, A.I.Kononov, A.S.Kozhin, V.I.Kravtsov, V.A.Kulikov, V.V.Lipaev, A.I.Mukhin, S.A.Mukhin, V.F.Perelygin, Yu.I.Solomatin, Yu.M.Sviridov, V.V.Sytnik, K.E.Shestermanov, G.L.Schukin, V.L.Tumakov, S.A.Bunyatov, A.S.Vovenko, O.Yu.Denisov, V.P.Zhigunov, A.G.Karev, M.Yu.Kazarinov, O.L.Klimov, V.V.Lykov, Yu.A.Nefedov, S.N.Prakhov, V.I.Snyatkov, A.A.Vovenko. "Total cross section measurements for interactions in 3-30 GeV energy range with ИФВЭ-JINR Neutrino Detector", Сб. "Нейтринный детектор ИФВЭ-ОИЯИ", Дубна, ОИЯИ, Д1-95-305, стр.30, 1995.
- [29] Л.С.Барабаш, С.А.Баранов, Ю.А.Батуов, А.А.Борисов, С.А.Бунятов, А.С.Вовенко, В.Ю.Валуев, В.Н.Горячев, О.Ю.Денисов, Ю.А.Зудин, М.Ю.Казаринов, А.Г.Карев, М.М.Кирсанов, О.Л.Климов, А.С.Кожин, В.И.Кравцов, В.В.Липаев, В.В.Люков, П.В.Мойсенз, А.И.Мухин, Ю.А.Нефедов, Б.А.Попов, С.Н.Прахов, Ю.И.Соломатин, Ю.М.Свиридов, В.И.Снятков, В.Л.Тумаков, С.К.Черниченко, К.Е.Шестерманов, Г.Л.Щукин. "Поиск мюонных антинейтрино от распада очарованных частиц на Нейтринном детекторе ИФВЭ-ОИЯИ в эксперименте по полному поглощению в железе протонного пучка с энергией 70 ГэВ", ЯФ, т.57, N11, 1994.
- [30] А.А.Борисов, А.С.Бунятов, А.С.Вовенко, В.Н.Горячев, М.М.Кирсанов, А.И.Кононов, В.И.Кравцов, А.И.Мухин, Ю.И.Соломатин, В.Л.Тумаков, С.К.Черниченко, Г.Л.Щукин, Л.С.Барабаш, Ю.А.Багусов, В.Ю.Валуев, О.Л.Климов, В.В.Люков, Ю.А.Нефедов, О.А.Петровицев, Б.А.Попов, В.И.Снятков, В.В.Терещенко. "Поиск инклюзивных осцилляций электронных нейтрино на 70-ГэВ Серпуховском ускорителе с помощью Нейтринного детектора ИФВЭ-ОИЯИ", Сб."Нейтринный детектор ИФВЭ-ОИЯИ", Дубна, ОИЯИ, Д1-95-305.
- [31] E.L.Berger, ... V.I.Snyatkov, et al., Editor G.H.Trilling. "Tehcnical Design of a Detector Solenoidal Detector Collaboration", USA, Dallas, SSCL-SR-215, SDC-92-201, 1992.
- [32] J.A.Budagov, V.V.Kalinichenko, A.I.Kokoulin, Yu.F.Lomakin, S.D.Razumov, A.E.Kademik, V.I.Popov, V.M.Romanov, N.D.Topilin, V.I.Snyatkov, V.A.Utkin. S.B.Vorozhtsov et al. "Muon Barrel Toroid". Preliminary Design Review, USA, Dallas, SSCL, SDT-000062, 1992.
- [33] В.В.Рябов, С.Д.Разумов, В.И.Снятков. "Улучшение качества непрерывнолитых заготовок из низкоуглеродистой стали, используемых для производства сердечников электромагнитов", Журнал "Сталь", 10, стр. 29-34, 1994.
- [34] J.Budagov, V.V.Kalinichenko, A.Lebedev, Yu.Lomakin, L.Permyakova, A.E.Kademik, A.I.Kokoulin, V.Ovchinnikov, S.D.Razumov, V.Romanov, V.Ryabov, V.Ametov, V.Dorofeev, G.Drobkov, J.Bensinger, J.Chervinka, M.Gilchriese, T.Thurston, G.Trilling, J.Tseng, A.Schelchkov, A.Sissakian, V.Snyatkov, S.Vorozhtsov. "JINR-SSCL cooperation in SDC construction", Dubna, JINR, Vol.I-VI, 1994.

- [35] S.I.Alekhin, V.B.Anikeev, A.A.Borisov, N.I.Bozhko, S.K.Chernichenko, G.L.Chukin, R.M.Fachrutdinov, V.N.Goryachev, M.M.Kirsanov, A.I.Kononov, A.S.Kozhin, V.I.Kravtsov, V.V.Lipaev, A.I.Mukhin, Yu.I.Salomatina, Yu.M.Sviridov, V.L.Tumakov, A.S.Vovenko, Y.A.Batusov, S.A.Bunyatov, O.Yu.Denisov, M.Y.Kazarinov, O.L.Klimov, A.V.Krasnoperov, Y.A.Nefedov, B.A.Popov, S.N.Prakhov, V.I.Snyatkov, V.V.Tereshchenko. "Determination of the high-twist contribution to the structure function $xF_3^{\nu N}$ ", Phys.Lett. B 512 2001, p 25.

Литература:

- [36] А.М.Балдин. "Физика релятивистских ядер", Физика элементарных частиц и атомного ядра, том 8, вып.3, стр.429, 1977.
- [37] В.В.Аммосов, Е.П.Кузнецов, В.В.Макеев. "Исследования нейтринных взаимодействий на камере СКАТ", Физика элементарных частиц и атомного ядра, том 23, вып.3, 1992.
- [38] В.Б.Аникеев, А.С.Вовенко, В.Н.Горячев, В.П.Жигунов, М.М.Кирсанов, Т.Н.Королева, В.А.Куликов, С.А.Мухин, В.Ф.Перельгин, А.А.Спиридонов, В.В.Сытник, В.Л.Тумаков, К.Е.Шестерманов. "Результаты обработки антинейтринной экспозиции на нейтринном детекторе ИФВЭ-ОИЯИ", Сб."Нейтринный детектор ИФВЭ-ОИЯИ", Дубна, ОИЯИ, Д1-90-144, стр.87, 1990.

Рукопись поступила в издательский отдел
9 августа 2001 года.

Макет Н.А.Киселевой

Подписано в печать 09.08.2001
Формат 60 × 90/16. Офсетная печать. Уч.-изд. л. 2,7
Тираж 100. Заказ 52816

Издательский отдел Объединенного института ядерных исследований
Дубна Московской области