

P9-2001-214

А.В.Нестеров

**НЕКОТОРЫЕ ОСОБЕННОСТИ ПОВЕДЕНИЯ
МАГНИТОРАЗРЯДНЫХ НАСОСОВ
И НЕРАСПЫЛЯЕМЫХ ГЕТТЕРОВ**

При проектировании вакуумных систем важно иметь как можно больше информации о поведении откачных средств в разных условиях эксплуатации.

Настоящее исследование посвящено некоторым аспектам работы магнитоэлектрических насосов и нераспыляемых геттеров, непрогреваемых после напуска атмосферы.

Для проведения экспериментов был изготовлен стенд, показанный на рис.1. Измерительная камера (1) с магнитным электроразрядным датчиком ПММ-32-1 (М) и масс-спектрометром МХ 7304 имеет возможность через систему цельнометаллических клапанов Ду30 подсоединяться к магнитоэлектрическому насосу НМД 016-1 или к камере (2) с нераспыляемым геттерным насосом (НГ) и датчиком ПММ-32-1 (Мг), или к обоим насосам одновременно. Предварительная откачка осуществляется вакуумной системой течеискателя СТИ-11.

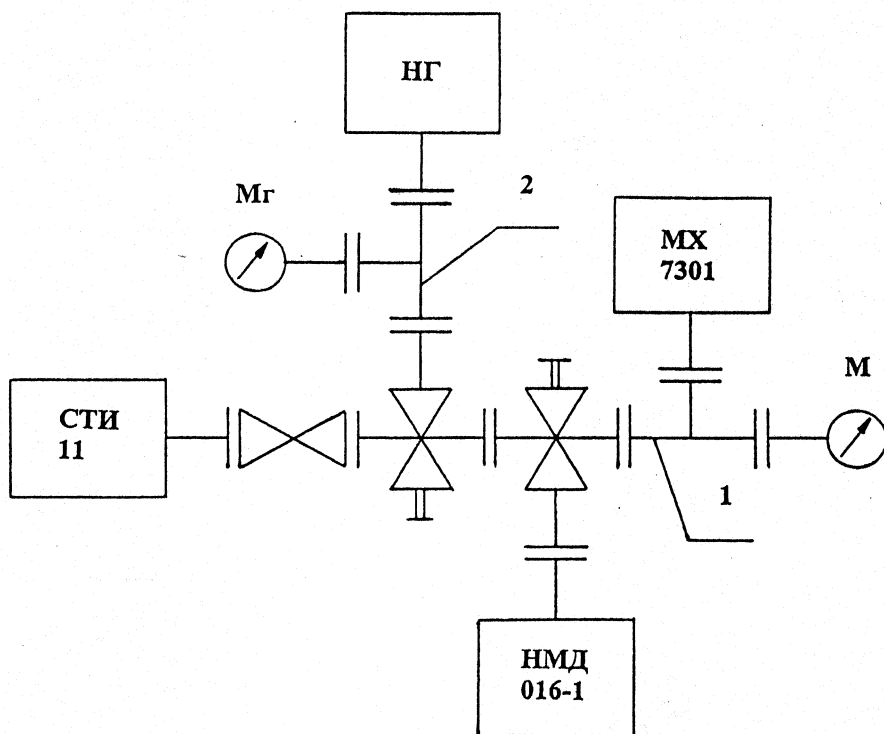


Рис.1. Экспериментальный стенд

Все узлы стенда из стали 12X18H10T после изготовления были обезжирены и прогреты в вакуумной печи. Непрогретыми остались медные и алюминиевые прокладки и заглушки, выполненные из сплава Д16.

На характеристики магнитозарядного насоса большое влияние оказывает его предистория, поэтому исследования проводились с двумя разными насосами: один новый и один, работавший примерно 1000 часов на синхротроне. Перед установкой на стенд насосы обезгаживались прогревом и в них был получен предельный вакуум лучше 6×10^{-8} Па. На стенде насосы показали сходное поведение.

На первом этапе изучалась работа магнитроразрядного насоса. Геттер к системе не подсоединялся.

Для уменьшения влияния газоотделения элементов стенда вся система после сборки тренировалась несколько суток при откачке диффузионным насосом теческателья. Спектр в это время был обычным для непрогретых систем. Основными являлись пары воды и компоненты с массовым числом 28 - окись углерода, азот и углеводороды.

Картина качественно меняется после кратковременных включений магнитроразрядного насоса при его запуске. Здесь все определяют водород и пары воды и только за ними идет пик 28. Объяснить этот эффект влиянием разряда нельзя. Поскольку насос при этом не работает. Скорее всего, изменение состава атмосферы определяется распыленным при включениях насоса титаном.

После запуска насоса давление в измерительной камере (1) сравнительно быстро снизилось до 1×10^{-5} Па и через несколько суток достигло 1×10^{-6} Па.

Надо отметить, что в первые дни очень сильно влияние магнитного элеткроразрядного датчика. Возможно, отчасти это объясняется его расположением в измерительной камере между насосом и спектрометром. Работа датчика не изменяла количества паров воды, но в два раза увеличивала пик водорода и процентов на двадцать пик 28. Примерно на десятые сутки этот эффект становился незаметным на фоне работы насоса.

После продолжительной работы насоса удалось получить давление 6×10^{-7} Па, а с работающим спектрометром 3×10^{-6} Па. В это время в системе превалировал водород, а примерный состав гозовой атмосферы приведен в таблице 1.

Табл. 1. Состав атмосферы работающего магнитроразрядного насоса

H ₂	H ₂ O	CO, C ₂ H ₄ , N ₂	CH ₄	CO ₂	Ar
70%	14%	10%	3,6%	2%	0,4%

В спектре также были заметны сопутствующие работе катода анализатора углеводороды с массой 39, 41, 42, 43, 55, 57 и т.д., количество которых колеблется от 1 до 0,5%.

Повышение давления в системе при работе катода газоанализатора может быть связано не только с увеличением газового потока, но и с изменением состава атмосферы, т.к. датчик имеет разную чувствительность по отношению к разным газам. Поэтому встает вопрос адекватности снимаемого спектра атмосфере насоса, когда газовый поток из него в несколько раз меньше потока измерителя. Может быть, мы видим распределение газов, образуемых самим анализатором. О том, что качественно картина отражена верно и в системе превалирует водород, говорит тот факт, что включение магнитного электроразрядного датчика не изменяет состава атмосферы. Кроме того, при установке спектрометра непосредственно на насос, т.е. увеличении эффективной скорости откачки анализатора, результаты изменяются мало.

Для сравнения был определен состав атмосферы в измерительной камере. Контроль производился в течение 40 минут после отсечения насоса. Несмотря на рост давления, соотношение компонентов с течением времени почти не менялось (табл.2).

Табл. 2. Состав атмосферы в отсеченной от насоса измерительной камере

H ₂	CO	CH ₄	H ₂ O	CO ₂
48%	35%	16%	0,3%	0,4%

Образование окиси углерода характерно для приборов с нагретым катодом. То же самое может относиться и к водороду (1). Если же в измерительной камере работает газоанализатор и магнитный электроразрядный датчик, то атмосфера на 98% определяется водородом, а откачного эффекта датчика хватает, чтобы в течение нескольких часов поддерживать давление $(2\div 3)\times 10^{-3}$ Па. Между тем, по принципу действия датчик сходен с магниторазрядным насосом и это может служить еще одним подтверждением факта, что в газовой атмосфере насоса превалирует водород.

При определении состава атмосферы неработающего магниторазрядного насоса газоанализатор включался на геттерный насос и только потом переводился на исследуемый объект.

Сразу после выключения НМД 016-1 из него активно выделяется водород, образуется метан и окись углерода. Через трое суток половину спектра определяет метан, водород отступает на второе место и дополняет картину окись углерода (табл.3). Пары воды и другие компоненты составляют доли процента.

Табл.3. Состав газовой атмосферы выключенного магниторазрядного насоса

H ₂	CH ₄	CO
34%	48%	17%

Сразу после включения магнитного электроразрядного датчика М давление составляло 4×10^{-3} Па. Его работа резко изменила картину, и атмосфера практически на 100% стала состоять из водорода.

После определения особенностей работы магниторазрядного насоса в разных режимах, были опробованы возможности его использования совместно с нераспыляемым геттером.

Установленный на стенде геттерный насос НГ выполнен на основе нераспыляемого высокопористого титанового газопоглотителя, описанного в работе (2). Небольшой рабочий элемент обеспечивает скорость откачки по водороду до 60 л/с, а по другим активным газам до 20 л/с.

В течение трех суток после снятия атмосферы геттер периодически обезгаживался при прокачке вакуумной системой течеискателя СТИ-11. Затем был произведен активационный нагрев и отсечена система предварительной откачки. Откачной эффект геттера проявляется уже во время активации, а после снижения температуры начинается поглощение водорода. Через 30 минут после активации датчик Мг в измерительной камере (2) показал давление 4×10^{-6} Па, а через 12 часов 5×10^{-7} Па. Предельный вакуум после очередной активации составил $1,5 \times 10^{-7}$ Па. Далее каждые сутки в течение недели производилась кратковременная активация насоса по 10÷15 мин. Последующий месяц геттер не активировался и находился при комнатной температуре. Давление в камере (2) по показаниям магнитного электроразрядного датчика Мг было лучше 8×10^{-7} Па. Здесь следует заметить, что геттер не поглощает инертные газы. Однако даже откачного эффекта датчика оказалось достаточно для нейтрализации их потока в систему.

Итак, с помощью магниторазрядного насоса в измерительной камере (1) удалось получить предельное давление $6,2 \times 10^{-7}$ Па. Ток разряда при этом составлял половину деления по последней шкале блока питания насоса. При первом же подключении нераспыляемого геттера давление сразу упало с 6,2 до $4,8 \times 10^{-7}$ Па. А при отсечении геттера оно быстро возвращалось на прежний уровень. Этот эффект проявлялся постоянно, причем как с нагрузкой от работающего газоанализатора, так и без нее. Разница в показаниях составляла примерно 25 %, а в спектре изменялось не только количество водорода, но и пики почти всех остальных газов. Такое поведение системы хорошо объясняется изменением скорости откачки. Проводимость линий соединения насосов с измерительной камерой невелика - для геттера она примерно в 2 раза меньше, чем для магниторазрядного насоса - и именно она определяет эффективную скорость откачки каждого насоса.

Прокачка выключенного магниторазрядного насоса на неиспаряемый геттер в течение нескольких часов и дальнейшая совместная работа обоих насосов не только позволила получить $1,9 \times 10^{-7}$ Па, но и улучшила предельный вакуум одного магниторазрядного насоса до $2,4 \times 10^{-7}$ Па.

Результаты проведенных экспериментов можно обобщить следующим образом:

- во всех режимах работы не прогретого после напуска атмосферы магниторазрядного насоса основным компонентом газовой среды является водород;
- нераспыляемый геттер, при дополнительной скорости откачки не поглощаемых им газов меньшей 0,1 л/с, показал поведение идентичное магниторазрядному насосу;
- известно, что предельный вакуум магниторазрядного насоса зависит от количества поглощенных при его запуске газов (3). Похоже, что если не основную, то далеко не последнюю роль при этом играет водород, т.к. прокачка выключенного насоса НМД 016-1 неиспаряемым геттером и последующая совместная работа обоих насосов позволила значительно улучшить предельный вакуум одного магниторазрядного насоса.

И, наконец несколько заключительных замечаний. В магниторазрядном насосе происходит интенсивная ионизация и диссоциация молекул откачиваемого газа в газовом разряде (4). Измерения показывают, что основным продуктом этих процессов в нашем случае является водород. Это делает целесообразным использование тандема из магниторазрядного насоса и нераспыляемых геттеров для откачки систем, не проходящих высокотемпературного прогрева после напуска атмосферы. Образно говоря, магниторазрядный насос выступает в роли генератора водорода, в то же время хорошо удаляя все остальные газы, а нераспыляемый геттер поглощает водород. Благодаря этому можно значительно сократить время выхода системы на рабочий режим и достичь более низкого предельного давления.

Литература.

1. Кузьмин В.В. и др. - Вакуумметрическая аппаратура техники высокого вакуума и течеискания. М.: Энергоатомиздат. 1984.
2. Нестеров А.В. - Краткие сообщения ОИЯИ, № 1 [93]-99, Дубна, 1999.
3. Пауэр Б.Д. - Высоковакуумные откачные устройства. М.: "Энергия". 1969, с.456.
4. Фролов Е.С., Минайчев В.Е. и др. - Вакуумная техника. Справочник. М.: "Машиностроение". 1985, с.279.

Рукопись поступила в издательский отдел
11 сентября 2001 года.

Нестеров А.В.

P9-2001-214

Некоторые особенности поведения магниторазрядных насосов
и нераспыляемых геттеров

Показано, что основным компонентом газовой среды магниторазрядного насоса, не прогретого после напуска атмосферы, является водород. Это делает целесообразным совместное использование магниторазрядного насоса и нераспыляемого геттера. Прокачка нераспыляемым геттером магниторазрядного насоса и их совместная работа позволили значительно снизить предельное давление одного магниторазрядного насоса.

Работа выполнена в Лаборатории высоких энергий ОИЯИ.

Сообщение Объединенного института ядерных исследований. Дубна, 2001

Перевод автора

Nesterov A.V.

P9-2001-214

Some Particularities of Operation of Sputter Ion Pumps
and Non-Evaporable Getters

It is shown that hydrogen is the main component of the residual gases in a sputter ion pump which is not baked after a contact with the atmosphere. This makes it appropriate to use a sputter ion pump and a non-evaporate getter simultaneously. Pumping of a sputter ion pump by a non-evaporate getter followed by their simultaneous operation leads to a considerable decrease in the ultimate pressure of the sputter ion pump.

The investigation has been performed at the Laboratory of High Energies, JINR.

Communication of the Joint Institute for Nuclear Research. Dubna, 2001

Редактор М.И.Зарубина. Макет Н.А.Киселевой

Подписано в печать 02.11.2001
Формат 60 × 90/16. Офсетная печать. Уч.-изд. л. 0,47
Тираж 280. Заказ 52937. Цена 47 к.

Издательский отдел Объединенного института ядерных исследований
Дубна Московской области