

P13-2002-271

Е. А. Бондарченко, Ю. Н. Пепельшев, А. К. Попов

**МОДЕЛЬ ТЕМПЕРАТУРНОЙ ДИНАМИКИ  
ИМПУЛЬСНОЙ СБОРКИ  
ИЗ ДЕЛЯЩЕГОСЯ МАТЕРИАЛА**

Направлено в журнал «Annals of Nuclear Energy»

## **1. ВВЕДЕНИЕ**

В последнее время существенно повысился научный и технический интерес к использованию импульсных источников нейтронов (ИИН) в различных областях науки и техники. Наряду с уникальными уже действующими установками на базе импульсных ядерных реакторов (ИБР-2), мощных протонных ускорителей с неразмножающимися мишенями (IPNS, LANCE и др.), подкритических систем с электронными ускорителями (ИБР-30) существует ряд проектов в Японии, Европе, Корее, Китае, России по разработке и созданию ИИН, ориентированных как на получение мощных импульсных потоков нейтронов для научных целей, так и для использования нейтронов для “трансмутации” (“выжигания“) долгоживущих продуктов деления. В последнем случае необходимы интенсивные потоки нейтронов, для получения которых можно, например, использовать подкритические сборки с небольшим умножением, но достаточно мощным источником нейтронов на внутренней мишени. Средняя мощность, генерируемая сборкой, может достигать нескольких мегаватт. Поэтому особый интерес представляет температурная динамика элементов сборки и в первую очередь температура делящегося материала (топлива). Естественно, что решение этой задачи зависит от типа ИИН. Мы попытались на примере некоторой гипотетической подкритической сборки, составленной из уже действующих мощных неразмножающихся источников нейтронов на основе ускорителей протонов и активной зоны импульсного реактора ИБР-2, смоделировать температурную динамику мощных импульсных подкритических систем с целью создания и отработки достаточно универсальной модели перспективных ИИН\*.

## **2. АНАЛИТИЧЕСКОЕ ПРЕДСТАВЛЕНИЕ ПРОЦЕССОВ ТЕПЛООБМЕНА**

Подкритическая сборка из делящегося материала предназначена для размножения нейтронов, периодически генерируемых мишенью под действием ускорителя заряженных частиц. В центре сборки находится мишень, например из вольфрама. Мишень окружена тепловыделяющими элементами (ТВЭлами).

---

\* Работа выполнена по проекту МНТЦ №1932

Каждый твэл, представляющий собой стержень (или набор таблеток) из делящегося материала, заключен в герметическую металлическую оболочку. Между твэлом и оболочкой имеется контактный слой, заполненный, например, гелием. Твэлы по группам собраны в кассеты. Оболочка каждого твэла омывается теплоносителем, например жидким натрием.

## 2.1. Эквивалентный твэл

Для аналитической оценки процессов теплообмена были приняты следующие допущения.

1. Сборка состоит из идентичных твэлов с одинаковым тепловыделением.
2. Плотность нейтронов одинаково распределена по всему объему твэла.
3. Переток тепла в осевом направлении отсутствует.
4. Поток теплоносителя равномерно распределен по технологическим каналам сборки, которые также считаются идентичными.

Сделанные предположения дают основание считать, что процессы в сборке тождественны процессам в эквивалентном твэле, показанном на рис.1.

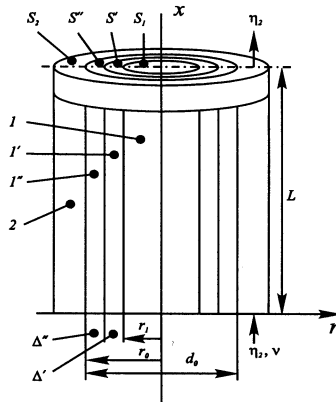
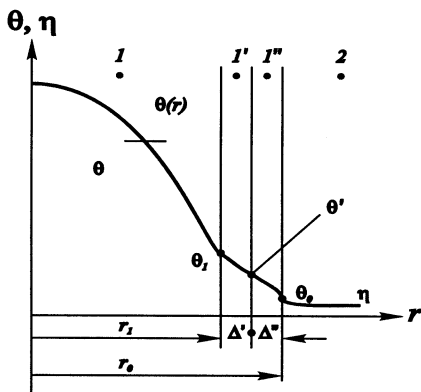


Рис. 1. Эквивалентный твэл. 1 — твэл; 1' — контактный слой; 1'' — оболочка; 2 — канал теплоносителя

Поскольку сборка находится в состоянии глубокой подкритичности, можно отдельно не выделять влияние нагрева оболочки на изменение реактивности сборки. В связи с этим для упрощения анализа контактный слой и оболочка из-за малой толщины

отнесены к твэлу. На рис 2 качественно показано распределение установившихся во времени температур по радиусу эквивалентного твэла.



**Рис. 2.** Распределение температур по радиусу. 1 — твэл; 1' — контактный слой; 1'' — оболочка; 2 — теплоноситель;  $\theta$ ,  $\eta$  — средние по радиусу температуры топлива и теплоносителя

В сборке из делящегося материала, работающей совместно с ускорителем заряженных частиц, процессы теплообмена аналогичны процессам в импульсном ядерном реакторе [1] и описаны для усредненных по радиусу температур.

Условиям теплового баланса соответствуют следующие уравнения в частных производных

$$\frac{\partial \theta}{\partial t} = a_1 P - a_2 (\theta - \eta), \quad (1)$$

$$\frac{\partial \eta}{\partial t} + v \frac{\partial \eta}{\partial x} = a_3 (\theta - \eta). \quad (2)$$

В этих уравнениях

$P$  — мощность,

$\theta, \eta$  — усредненные по радиусу температуры соответственно топлива (твэла) и теплоносителя,

$v$  — скорость теплоносителя,

$t$  — время,

$x$  — осевой (продольный) параметр твэла.

Параметры  $a_1, a_2, a_3$  выражены следующими формулами

$$a_1 = \frac{l}{NL(c_1\gamma_1 S_1 + c'\gamma S' + c''\gamma'' S'')}, \quad (3)$$

$$a_2 = \frac{k\pi d_0}{c_1\gamma_1 S_1 + c'\gamma S' + c''\gamma'' S''}, \quad (4)$$

$$a_3 = \frac{k\pi d_0}{c_2\gamma_2 S_2}, \quad (5)$$

где  $c_1, c', c'', c_2$  — теплоемкости;  $\gamma_1, \gamma', \gamma'', \gamma_2$  — плотности и  $S_1, S', S'', S_2$  — площади поперечного сечения соответственно топлива, контактного слоя, оболочки и теплоносителя;  $N$  — количество твэлов;  $L$  — длина эквивалентного твэла;  $d_0$  — наружный диаметр оболочки;  $k$  — коэффициент теплопередачи от топлива к теплоносителю, равный

$$k = \frac{l}{\frac{r_0}{4\lambda_1} + \frac{r_0}{r_1} \left( \frac{\Delta'}{\lambda'} + \frac{\Delta''}{\lambda''} \right) + \frac{l}{\alpha}}. \quad (6)$$

Здесь  $\lambda_1, \lambda', \lambda''$  — коэффициенты теплопроводности соответственно топлива, контактного слоя и оболочки;  $\alpha$  — коэффициент теплоотдачи от оболочки к теплоносителю;  $r_1, r_0$  — соответственно радиус твэла и наружный радиус оболочки;  $\Delta', \Delta''$  — соответственно толщины контактного слоя и оболочки. Формула (6) получена согласно традиционной методике [2]

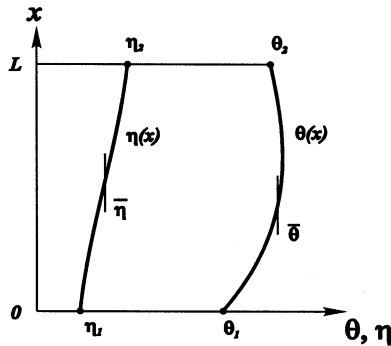


Рис. 3. Распределение по высоте эквивалентного твэла усредненных по радиусу температур топлива  $\theta$  и теплоносителя  $\eta$ .  $\theta_1, \theta_2, \bar{\theta}, \eta_1, \eta_2, \bar{\eta}$  — соответственно граничные и усредненные по высоте температуры топлива и теплоносителя

В уравнении (2) граничными условиями для температуры  $\eta$  по высоте является температуры теплоносителя на входе ( $\eta_1$ ) и на выходе ( $\eta_2$ ) канала (рис. 1). На рис. 3 показано распределение по высоте твэла усредненных по радиусу температур топлива  $\theta$  и теплоносителя.  $\eta$

## 2.2. Переход к обыкновенным дифференциальным уравнениям

После перехода к усредненным по высоте температурам  $\bar{\theta}$  и  $\bar{\eta}$  (рис. 3) из уравнений (1) и (2) получены обыкновенные дифференциальные уравнения

$$\frac{d\bar{\theta}}{dt} = a_1 P - a_2 (\bar{\theta} - \bar{\eta}), \quad (7)$$

$$\frac{d\bar{\eta}}{dt} = a_3 (\bar{\theta} - \bar{\eta}) + a_4 v (\eta_1 - \eta_2), \quad (8)$$

где 
$$a_4 = l/L. \quad (9)$$

Чтобы сделать систему уравнений полной, к уравнениям (7) и (8) обычно добавляют уравнение

$$\bar{\eta} = 0,5(\eta_1 + \eta_2), \quad (10)$$

полагая, что средняя температура теплоносителя является среднеарифметической величиной от граничных температур.

Система уравнений (7), (8), (10) достаточно проста и удобна для анализа динамики. Однако она может оказаться недостаточной для анализа некоторых процессов. Так из этой системы следует, что при скачке температуры теплоносителя на входе  $\eta_1$  температура на выходе  $\eta_2$  должна измениться скачком в противоположную сторону, поскольку согласно уравнению (8) средняя температура скачком измениться не может. Указанное противоречие снимается, если при переходе от исходных уравнений в частных производных воспользоваться аппроксимирующим полиномом Эрмита [3]. В результате получается следующая система обыкновенных дифференциальных уравнений. В нее по-прежнему входят уравнения (7) и (8), а вместо уравнения (10) к ним добавляются уравнения (11) и (12):

$$\frac{d\psi}{dt} = -a_2 \psi - \frac{d}{dt} (\eta_1 - \eta_2), \quad (11)$$

$$\frac{d}{dt} (\eta_1 - \eta_2) = a_3 \psi + \gamma. \quad (12)$$

В уравнениях (11) и (12) переменные  $\psi$  и  $\gamma$  определяются следующими выражениями

$$\psi = (\theta_1 - \eta_1) - (\theta_2 - \eta_2),$$

$$\gamma = 12a_4\nu \left[ \eta_1 - \bar{\eta} - \frac{1}{2}(\eta_1 - \eta_2) \right],$$

где  $\theta_1, \theta_2, \eta_1, \eta_2$  — соответственно граничные значения температур топлива и теплоносителя.

### 3. СТРУКТУРНАЯ СХЕМА ДЛЯ МОДЕЛИРОВАНИЯ ТЕМПЕРАТУРНОЙ ДИНАМИКИ

После объединения уравнений (11) и (12) систему уравнений (7), (8), (11) и (12) удобно представить в следующем виде

$$T_\theta \frac{d\bar{\theta}}{dt} + \bar{\theta} = k_p P + \bar{\eta}, \quad (13)$$

$$T_\eta \frac{d\bar{\eta}}{dt} + \bar{\eta} = \bar{\theta} + k_\eta \nu (\eta_1 - \eta_2), \quad (14)$$

$$T_\nu \frac{d^2}{dt^2}(\eta_1 - \eta_2) + \frac{d}{dt}(\eta_1 - \eta_2) = k_\nu \left( T_\theta \frac{d\bar{\theta}}{dt} + \bar{\theta} + \gamma \right), \quad (15)$$

где введены обозначения постоянных времени

$$T_\theta = \frac{1}{a_2}, \quad T_\eta = \frac{1}{a_3}, \quad T_\nu = \frac{T_\theta T_\eta}{T_\theta + T_\eta} \quad (16)$$

и коэффициентов передачи

$$k_p = \frac{a_1}{a_2}, \quad k_\eta = \frac{a_4}{a_3}, \quad k_\nu = \frac{T_\eta}{T_\theta + T_\eta} \quad (17)$$

Уравнениям (13)-(15) соответствует блок-схема, показанная на рис. 4. На рис. 5 в развернутом виде показаны составляющие блок-схемы. Передаточные функции элементов записаны на рис. 5 в прямоугольниках, где  $s$  — переменная Лапласа.

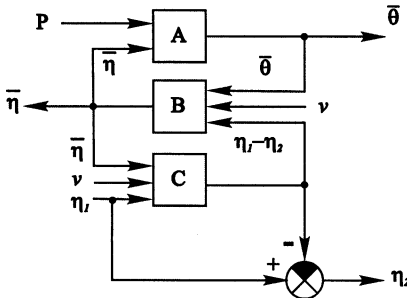


Рис. 4. Блок-схема для моделирования переходных процессов температур

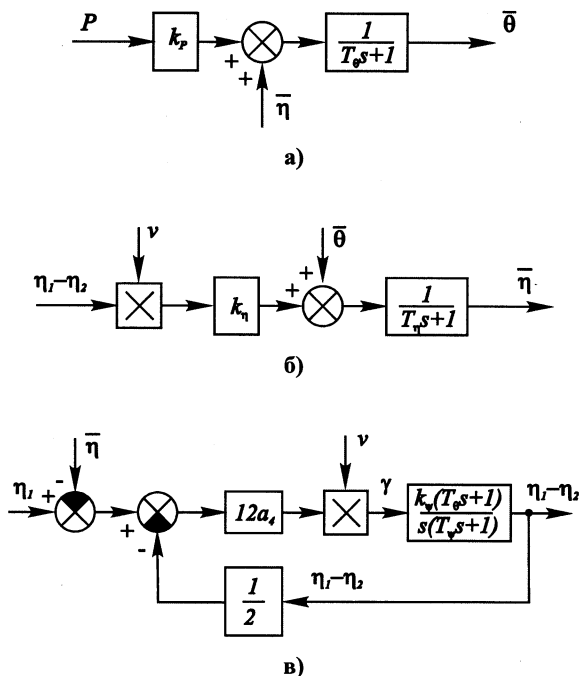


Рис. 5. Составляющие блок-схемы, показанной на рис. 4. а) — блок А, б) — блок В, в) — блок С.  $\boxtimes$  — элемент умножения,  $\otimes$  — элемент алгебраического суммирования

#### 4. ЗАВИСИМОСТЬ ПАРАМЕТРОВ ОТ СРЕДНЕЙ ТЕМПЕРАТУРЫ ТОПЛИВА

Из соотношений (14), (15) и (4), (5) следует, что постоянные времени температуры топлива  $T_\theta$  и теплоносителя  $T_\eta$ , а также коэффициенты передачи  $k_r$  и  $k_\eta$  обратно пропорциональны коэффициенту теплопередачи  $k$ , который является функцией коэффициента теплопроводности топлива  $\lambda_l$  (6). В свою очередь,  $\lambda_l$  заметно зависит от температуры топлива [4], иначе говоря, от мощности сборки.



В качестве примера рассмотрена сборка, аналогичная активной зоне импульсного реактора ИБР-2, где в качестве топлива используется двуокись плутония. Различным температурам топлива соответствуют следующие значения параметров (таблица 1).

**Таблица 1.** Параметры как функции температуры

$\bar{\theta}$ , К	700	900	1100	1300	1500
$\lambda_l$ , Вт/см·град	0,029	0,024	0,020	0,017	0,014
$k$ , Вт/см <sup>2</sup> ·град	0,102	0,095	0,087	0,081	0,073
$T_\theta$ , с	7,1	7,7	8,4	9,1	10
$T_\eta$ , с	1,0	1,1	1,2	1,3	1,4

## 5. ОЦЕНКА ПАРАМЕТРОВ ГИПОТЕТИЧЕСКОЙ ПОДКРИТИЧЕСКОЙ СБОРКИ

Представим возможность объединения известных мощных импульсных источников нейтронов, состоящих из протонных ускорителей и неразмножающих мишеней, с подкритической размножающей сборкой с параметрами активной зоны быстрого реактора ИБР-2.

В качестве известных импульсных источников с неразмножающей мишенью были рассмотрены источники ISIS (Великобритания, Чилтон) и MLNSC (США, Лос-Аламос) со следующими параметрами [5], указанными в таблице 2.

**Таблица 2.** Параметры импульсных источников нейтронов

Источник, год сооружения	Мощность мишени, кВт; энергия пучка, МэВ	Длительность импульса, мкс; частота, с <sup>-1</sup>
ISIS, 1985	160; 800	20-30; 50
MLNSC, 1985	50; 800	20-30; 20

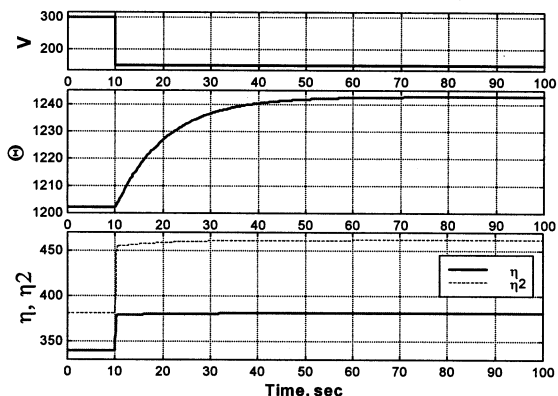
При объединении этих источников с размножающей сборкой, аналогичной активной зоне реактора ИБР-2, сборка характеризовалась бы параметрами, указанными

в таблице 3. Было принято, что подкритичность на мгновенных нейтронах  $\varepsilon = -0,04$ , т.е. 4% (при этом умножение  $V = \frac{1}{|\varepsilon|} = 25$ ), доля запаздывающих нейтронов  $\beta = 2,16 \cdot 10^{-3}$  и эффективное время жизни мгновенных нейтронов  $\tau = 6 \cdot 10^{-8}$  с.

**Таблица 3.** Параметры гипотетической сборки

Сборка	ISIS + активная зона ИБР-2	MLNSC + активная зона ИБР-2
Мощность мишени, кВт	160	50
Энергия, выделяемая в импульсе, кДж	80	62
Энергия, выделяемая между импульсами (энергия фона), кДж	5	4
Полная энергия за период импульсов, кДж	85	66
Доля энергии фона от полной энергии, %	6	6
Мощность сборки, МВт	4,2	1,3
Длительность импульса сборки, мкс	20-30	20-30
Частота импульсов, с <sup>-1</sup>	50	20
Средняя температура топлива, К	1500	700

Наиболее напряженному режиму (при средней температуре топлива 1500 К) соответствовали бы следующие значения параметров модели температурной динамики:  $k_p = 255$  град/МВт,  $k_n = 0,0355$  с/см,  $k_\psi = 0,124$ ,  $T_\theta = 10$  с,  $T_\eta = 1,4$  с,  $T_\psi = 1,2$  с. Для этого режима на полученной модели (рис. 4,5) в качестве примера смоделированы переходные процессы температур при уменьшении скачком в два раза расхода теплоносителя (рис.6).



**Рис.6.** Изменение температуры топлива и теплоносителя (в градусах Цельсия) при скачкообразном изменении скорости теплоносителя от 300 до 150 см/с

Таким образом, мощность подкритической сборки по сравнению с мощностью неразмножающей мишени увеличилась бы в 25 раз при сохранении длительности импульса. При этом 94% всей энергии выделилось бы в импульсах. Очевидно, что при средней мощности сборки около 1 МВт и выше оценка температурной динамики становится весьма актуальной.

## 6. ЗАКЛЮЧЕНИЕ

1. Рассмотрены уравнения в частных производных, описывающие процессы теплообмена в подкритической сборке, соответствующие традиционным допущениям.
2. Осуществлен переход от уравнений в частных производных к обыкновенным дифференциальным уравнениям. Рассмотрен как традиционный переход к простейшей системе уравнений, так и переход к системе дифференциальных уравнений с использованием аппроксимирующего полинома Эрмита, которая не имеет тех ограничений, что система простейших уравнений.
3. Приведена структурная схема для моделирования переходных процессов температуры сборки.
4. Подчеркнута зависимость постоянных времени топлива и теплоносителя от температуры топлива.

5. Дана оценка многократного усиления мощности импульсного источника нейтронов, представляющего собой мощный ускоритель протонов и неразмножающую мишень, в случае его гипотетического объединения с размножающей подкритической сборкой, аналогичной активной зоне импульсного быстрого реактора ИБР-2.

## ЛИТЕРАТУРА

1. Попов А.К., Рогов А.Д. Программа для моделирования на ЭВМ динамики импульсного реактора. Депонированная публикация ОИЯИ Б1-11-10120, Дубна, 1976.
2. Arhan R. SORA Dynamics and Control System Studies Using Mean-Value Neutron Kinetics Equations. EUR-4408. e (1970).
3. Дорри М.Х. Приближенное решение некоторых уравнений теплообмена в частных производных на аналоговой вычислительной машине. Автоматика и телемеханика, 1966, №8, с. 124-130.
4. Чиркин В.С. Теплофизические свойства материалов ядерной техники. М., Атомиздат, 1968, с. 130.
5. Aksenov V.L. Modern Neutron Sources. Surface Investigation, 1998, vol. 14, pp. 151-159.

---

Получено 2 декабря 2002 г.

Бондарченко Е. А., Пепельшев Ю. Н., Попов А. К.  
Модель температурной динамики импульсной сборки  
из делящегося материала

P13-2002-271

Для подкритической сборки, работающей совместно с инжектором, рассмотрены обыкновенные дифференциальные уравнения процесса теплообмена, полученные с использованием аппроксимирующего полинома Эрмита. Приведена модель для исследования температурных переходных процессов. Дана оценка параметров и динамики сборки, представляющей собой гипотетическое объединение действующих установок: мощного ускорителя протонов и активной зоны реактора ИБР-2 при ее подкритическом состоянии.

Работа выполнена в Лаборатории нейтронной физики им. И. М. Франка ОИЯИ.

Препринт Объединенного института ядерных исследований. Дубна, 2002

#### Перевод авторов

Bondarchenko E. A., Pepelyshev Yu. N., Popov A. K.  
The Model of Temperature Dynamics of Pulsed Fuel Assembly

P13-2002-271

Heat exchange process differential equations are considered for a subcritical fuel assembly with an injector. The equations are obtained by means of the use of the Hermit polynomial. The model is created for modelling of temperature transitional processes. The parameters and dynamics are estimated for hypothetical fuel assembly consisting of real mountings: the powerful proton accelerator and the reactor IBR-2 core at its subcritical state.

The investigation has been performed at the Frank Laboratory of Neutron Physics, JINR.

Preprint of the Joint Institute for Nuclear Research. Dubna, 2002

*Редактор М. И. Зарубина  
Макет Н. А. Киселевой*

Подписано в печать 24.12.2002.

Формат 60 × 90/16. Бумага офсетная. Печать офсетная.

Усл. печ. л. 0,69. Уч.-изд. л. 0,9. Тираж 305 экз. Заказ № 53684.

Издательский отдел Объединенного института ядерных исследований  
141980, г. Дубна, Московская обл., ул. Жолио-Кюри, 6.

E-mail: [publish@pds.jinr.ru](mailto:publish@pds.jinr.ru)

[www.jinr.ru/publish/](http://www.jinr.ru/publish/)