

P13-2003-98

В. Б. Бруданин, В. А. Морозов, Н. В. Морозова

**НОВЫЙ (СТАТИСТИЧЕСКИЙ) МЕТОД АНАЛИЗА
ФОРМЫ ИМПУЛЬСОВ И ЕГО ПРИМЕНЕНИЕ
В ЯДЕРНОЙ СПЕКТРОСКОПИИ**

Направлено в журнал «Приборы и техника эксперимента»

Исследование формы импульсов осуществляется, как правило, осциллографическими методами различных модификаций. Осциллографический метод исследования формы импульсов является наиболее распространенным и позволяет анализировать форму как одиночных статистически распределенных, так и периодических сигналов в режиме или визуального наблюдения, или фоторегистрации. Развитие стробоскопических осциллографов [1] позволило успешно проводить исследования формы импульсов в наносекундной области. Дальнейшее развитие измерительной техники привело к созданию осциллографов с оцифровкой импульсов и памятью, что явилось тем средством, которое обеспечило оперативную компьютерную обработку данных. Однако, кроме осциллографического, для анализа формы импульсов можно применить также метод задержанных совпадений, используя двумерный спектрометр задержанных совпадений и компьютер для накопления экспериментальных данных. Этот метод позволяет изучать форму периодических и непериодических сигналов (не одиночных) и подобен стробоскопическому методу исследования формы импульсов, но строб генерируется не последовательностью исследуемых сигналов, а источником статистически распределенных событий. Использование этого метода снимает вопрос о необходимости создания высокоскоростной развертки для осциллографов, предназначенных для исследования импульсов в наносекундном диапазоне, исключается проблема искажения формы исследуемого сигнала из-за эффекта времени пролета в отклоняющей системе осциллографической трубки, обеспечивается высокая линейность временного анализатора, определяемая только характеристиками стандартных блоков таких как, АЦП и время-амплитудный преобразователь. Данный метод стробирования заключается в регистрации случайных совпадений исследуемых сигналов с сигналами от источника статистически распределенных импульсов. Такими источниками могут служить генераторы случайных сигналов или генераторы шумовых импульсов, а также детекторы радиоактивного излучения, сигналы с которых получают или прямо, или опосредованно при изучении

короткоживущих ядерных состояний от спектрометров задержанных или быстрых совпадений, содержащих эти детекторы. Отметим, что во всех этих случаях происходит регистрация статистически независимых событий в определенном временном интервале.

На рис.1 приведена блок-схема спектрометра для изучения формы импульсов от генератора периодических сигналов. Спектрометр обеспечивает регистрацию двумерных совпадений на ПЭВМ. Спектрометр включает в себя набор стандартных блоков: время-амплитудный преобразователь (ВАП) фирмы ORTEC TRPC-476, генератор (ГЕН), линию задержки (ЛЗ) для согласования по времени временного – Т и амплитудного – А сигналов; линейный усилитель (ЛУ), позволяющий формировать импульсы различной формы и длительности и при необходимости инвертировать сигнал; АЦП – КА007 [2] на 4096 каналов и сцинтилляционный спектрометр с ФЭУ, сцинтиллятором и радиоактивным источником, являющимся генератором статистически распределенных сигналов. Спектрометр включает в себя также крейт КАМАК, контроллер крейта КАМАК (КК) и ПЭВМ типа PENTIUM. Двумерный спектрометр задержанных совпадений фиксирует интервал времени от момента появления исследуемого сигнала и до прихода некоррелированного во времени с основным импульсом сигнала от источника статистически распределенных импульсов. При этом исследуемый сигнал поступает на вход АЦП₁, а сигнал управления от ВАП через формирователь импульсов по длительности (Ф) приходит на ворота АЦП₁, являясь, таким образом, стробом, генерируемым случайным образом во временном диапазоне Т, задаваемом ВАП. В этом случае АЦП₁ фиксирует максимальную величину амплитуды участка исследуемого импульса в пределах длительности строба. В этом смысле роль АЦП в рассматриваемом спектрометре аналогична роли преобразователя сигналов в стробоскопическом осциллографе. АЦП₂ фиксирует временное распределение случайных совпадений во временном диапазоне Т. Варьируя частоту генератора и интенсивность источника статистических сигналов, можно достигнуть желаемой скорости счета случайных совпадений, так как $N_{сл} = TN_{ген} N_{стат}$, где Т–анализируемый временной интервал,

$N_{\text{ген}}$ и $N_{\text{стат}}$ – частота генератора и скорость счета статистических сигналов. Стробирование импульса можно проводить как узким, так и широким стробом, длительность которого должна составлять заметную долю от длительности импульса. Узким стробом можно просканировать форму импульса с точностью, определяемой только длительностью строба, а точнее временем нахождения ворот АЦП в открытом состоянии. При стробировании импульсов широким стробом происходит уширение изображения импульса на величину, равную длительности строба. Широкий строб находит свое применение при анализе энергетических спектров совпадений в ядерно-спектроскопических исследованиях. Для анализа формы импульса применяется стандартный АЦП, хотя может применяться и зарядо-цифровой преобразователь – ЗЦП, если использовать узкий строб. На рис.2 представлены изображения ожидаемой формы импульсов при стробировании импульсов определенной длительности как узким, так и широким стробом. Предполагается, что обеспечено временное согласование исследуемого и сигнала строба, как представлено на этом рисунке.

На рис.3–7 приведены примеры измерения формы импульсов различной длительности – $T_{\text{имп}}$ методом статистического стробирования. Производилась регистрация импульсов при разных значениях цены канала временного анализатора и при разных величинах длительности строба, начиная от узкого – 50 нс и до широкого – 1,0 мкс. Различие в форме импульсов кривых 1 и 2 на рис.3 определяется использованием различных постоянных времени RC в переходной цепочке на участке генератор – АЦП. Изображение формы импульса – кривая 3 (рис.3) соответствует представлению, приведенному на рис.2 при использовании широкого строба. Импульсы, приведенные на рис.5 и 6, были получены от ФЭУ XR2020, фотокатод которого освещался световым диодом, запускаемым от генератора. Результаты, представленные на этих рисунках, были получены при совмещении результатов разных измерений при различной цене канала в каждом измерении. Длительность строба в измерениях, представленных на рис. 4–6, равнялась 50 нс. Как следует из рис. 5–6, даже использование такого

строба, превосходящего по длительности исследуемый сигнал, не приводило к его уширению, т.е. к искажению формы. Это означает, что в реальности ворота АЦП открывают АЦП на время существенно меньшее по сравнению с длительностью строба, что определяется, очевидно, переходной характеристикой ворот АЦП КА007. В этом состоит отличие стробирования сигнала на АЦП от режима стробирования в преобразователе сигналов стробоскопического осциллографа, в котором при изучении импульсов наносекундной длительности требуется применение стробов с длительностью, составляющей доли наносекунды. Можно отметить, что минимальная длительность строба, при которой АЦП КА007 еще сохраняет свою работоспособность, равна 20 нс. Минимальная цена канала временного анализатора, использованная в данных измерениях, равнялась 5 пс/канал (рис.6), что, однако, не предел при использовании метода статистического стробирования. Можно отметить, что только этот метод является прямым методом, позволяющим по форме зарегистрированного импульса определить степень согласования выхода генератора или линейного усилителя с входным устройством АЦП. Это обстоятельство может оказаться существенным при проведении прецизионных измерений амплитудных распределений импульсов в условиях больших нагрузок или при исследовании импульсов наносекундной длительности. Результат некорректного согласования наглядно виден на рис.8, на котором приведены результаты измерений того же сигнала длительностью 30 нс, как и на предыдущих рисунках, но при рассогласовании выхода ЛУ со входом АЦП. В предыдущих измерениях входное сопротивление АЦП было равно $R=50$ Ом, а в последнем измерении $R=1$ кОм. В этом случае наблюдаются высокочастотные затухающие колебания, возникающие сразу после прохождения импульсов с крутыми фронтами на несогласованном контуре. На рис.9 представлено изображение импульса длительностью 1,5 мкс, измеренного также в условиях некорректного согласования входа АЦП.

При замене генератора как источника исследуемых сигналов сцинтилляционным детектором были получены результаты, аналогичные результатам предыдущих измерений при использовании для стробирования как

широкого, так и узкого стробов. Измерения проводились на сцинтилляционном спектрометре двойных совпадений с двумя радиоактивными источниками ^{137}Cs и ^{60}Co – рис.10. Источник ^{60}Co для ФЭУ₂ был включен в пластмассовый сцинтиллятор диаметром 10х6мм², который обеспечивал 4π-геометрию измерений и 100% эффективность регистрации β-частиц при незначительной эффективности регистрации γ-лучей. Сцинтилляционный детектор на ФЭУ₁ с кристаллом NaI(Tl) диаметром 40•50мм² регистрировал γ-лучи от радиоактивных источников ^{137}Cs и ^{60}Co . Широкое временное распределение, представленное на рис.11, характеризует амплитуду и длительность импульсов от сцинтилляционного спектрометра, регистрирующего γ-излучение от источника ^{137}Cs . На временном распределении видна четко выделенная дорожка, соответствующая регистрации γ-лучей с энергией 662 кэВ. Формирующая цепочка линейного усилителя ЛУ соответствовала в этом случае RC = 1,0 мкс. Отличие данного изображения от картины, получаемой на стандартном осциллографе, заключается в том, что каждому импульсу с γ-детектора может соответствовать только одна точка на распределении. Регистрация каждой точки – это результат регистрации случайных (γ-β)-совпадений от внешнего источника ^{137}Cs и внутреннего – ^{60}Co . Таким образом, изображение формы импульса имеет вид статистически распределенных во времени точек.

Источник ^{60}Co , помимо случайных, давал также и мгновенные (γ-β)-совпадения, возникающие при распаде ^{60}Co . Эти совпадения на рис.12 выделяются в виде узкого пика вследствие малого временного разрешения спектрометра на фоне широкого временного распределения, обусловленного случайными совпадениями.

Импульсы от источника ^{60}Co также стробировались, но в узком временном окне, определяемом шириной кривой мгновенных совпадений (КМС) – рис.13. Асимметрия КМС связана с тем, что в канале "Старт" использовался медленный неорганический сцинтиллятор – NaI(Tl), а в канале "Стоп" – быстрый пластмассовый сцинтиллятор. Возможность стробирования импульсов в режиме

мгновенных совпадений объясняется тем обстоятельством, что события в пределах КМС являются также статистически независимыми, как и события, связанные с регистрацией случайных совпадений. Но как видно на рис.12, при регистрации мгновенных совпадений во временном интервале длительностью в несколько наносекунд эффективность стробирования импульсов существенно возрастает. В данном конкретном случае отношение истинных (мгновенных) совпадений к случайным будет определяться выражением

$$N_{\text{ист}} / N_{\text{сл}} = 1 / T \cdot \omega \cdot N_{\text{Cs}},$$

где T – временной интервал, соответствующий длительности КМС, ω – телесный угол для γ -детектора (считаем, что для внешнего и внутреннего источника он одинаков), N_{Cs} – активность соответствующего источника. Очевидно, что при временном интервале T в несколько наносекунд и реалистических оценках остальных параметров это отношение может быть существенно больше единицы. Подобный режим измерений может оказаться единственным возможным при исследовании импульсов пикосекундной длительности при небольшой скорости счета изучаемых сигналов и при необходимости использования малой цены канала ВАП. Поэтому при анализе импульсов, малых по длительности, и при малой цене канала временного анализатора в методе статистического стробирования можно использовать не только режим случайных, но и мгновенных совпадений. Такой режим может быть применен, например, при изучении импульсных характеристик фотоприемников.

Чрезвычайно интересным (вследствие высокой эффективности стробирования импульсов), как и при регистрации мгновенных совпадений, представляется случай стробирования импульсов от детекторов ядерного излучения стробирующими сигналами, генетически связанными во времени с исследуемыми импульсами, но статистически независимыми от них. Этот случай возникает при изучении экспоненциального распада короткоживущих ядерных состояний, когда период полураспада состояния сравним с длительностью импульса, регистрируемого детектором. Подобный случай можно продемонстрировать на примере изучения времен жизни уровней при помощи

двухдетекторного четырехмерного спектрометра тройных совпадений [3], фрагмент блок-схемы которого приведен на рис.14. В данных исследованиях использовался только двумерный режим измерений Е-Т. В состав спектрометра входит автокорреляционный однокристалльный сцинтилляционный временной спектрометр (АОСВС) с пластмассовым сцинтиллятором, обеспечивающим 4π-геометрию измерений радиоактивного источника. АОСВС фиксирует момент образования и момент распада короткоживущего состояния и вырабатывает строб, открывающий АЦП₁ γ-спектрометра, в качестве которого используется полупроводниковый или сцинтилляционный спектрометр. Рассмотрим вариант применения широкого строба. Так как появление строба, открывающего ворота АЦП, на который подаются сигналы от γ-детектора, совпадает с моментом распада короткоживущего ядерного состояния, то зарегистрированные амплитуды импульсов монохроматического излучения, приводящего к образованию короткоживущего состояния, будут искажаться (уменьшаться) по мере увеличения задержки строба. Это связано с тем, что вначале строб пройдет максимальное значение амплитуды импульса, а затем будет перемещаться по его спаду. А импульсы, соответствующие разрядке состояния, которые и инициируют строб, будут попадать во временное окно АЦП синхронно со стробом и, следовательно, будут регистрироваться без искажения их амплитудного распределения. Такой подход может найти применение при установлении γ-переходов, заселяющих и разряжающих короткоживущие состояния в радиоактивных ядрах, схемы распада которых не изучены или изучены недостаточно полно. На рис.15 приведен пример подобных измерений с использованием полупроводникового 10% HPGe- детектора при изучении (β-γ-α)-совпадений в распаде $^{213}\text{Bi} \rightarrow ^{213}\text{Po} \rightarrow ^{209}\text{Pb}$. Цель измерений заключалась в демонстрации изменения амплитудного спектра γ-лучей, заселяющих основное состояние ^{213}Po , период полураспада которого равен $T_{1/2} = 3,70$ мкс. Схема распада ^{213}Bi приведена на рис.16. Измерения проводились с использованием широкого строба, длительность которого в этом случае была равна 5,5 мкс, длительность

импульса с детектора составляла 3 мкс, а цена канала временного анализатора равнялась $t = 4,0$ нс/канал.

Таким образом, при исследовании распада ^{213}Bi должно было искажаться амплитудное распределение только тех сигналов, которые связаны с заселением короткоживущего основного состояния ^{213}Po . Несмотря на идентичность распределений, представленных на рис.3 (кривая 3) и рис.15, в их основе лежит принципиальное отличие. Изображение кривой 3 определяется только случайными совпадениями. А в случае исследования радиоактивного распада стробируются сигналы, которые соответствуют как регистрации истинных (задержанных) совпадений, так и случайных совпадений. Однако отношение истинных (задержанных) совпадений к случайным при использовании в анализе временного интервала $T \approx 3T_{1/2}$ ($T_{1/2}$ – период полураспада короткоживущего состояния) при оптимальных условиях эксперимента (4 π -геометрия измерений АОСВС при регистрации (β - α)-излучения и использования телесного угла, близкого к 2π при регистрации γ -излучения) будет существенно больше 1 и будет определяться в основном только активностью источника. В этих условиях статистика зарегистрированных событий будет приблизительно равна статистике, получаемой при регистрации мгновенных совпадений. Поэтому при наличии истинных (задержанных) совпадений анализ изменения интенсивности во временном распределении определенной γ -линии позволит выделить на фоне случайных совпадений экспоненциальное распределение, соответствующее времени жизни исследуемого состояния. Анализ двумерного спектра – рис.15. – позволяет сделать заключение, что γ -переход с энергией 440 кэВ ($N_k \approx 660$), энергия которого по мере увеличения задержки строба уменьшается (прямая линия от начала координат смещается в сторону меньших каналов), заселяет основное состояние ^{213}Po , так же как, и другие γ -переходы, имеющие аналогичные изображения. Они должны заселять основное состояние ядра прямо или через посредство каскадных переходов. Продолжение горизонтальной линии, соответствующей γ -переходу 440 кэВ за пределами изгиба, свидетельствует о

наличии случайных совпадений. Такое же изображение γ -переходов, как и для случайных совпадений, но существенно большей интенсивности будет наблюдаться и для γ -лучей, разряжающих короткоживущее состояние.

На рис.17 приведены спектры γ -лучей, соответствующие определенным сечениям по оси t . Спектр 2 соответствует истинным (задержанным) и спектр 3 – случайным совпадениям γ -лучей при распаде ^{213}Bi . Ширина временных окон при сортировке была выбрана равной $\Delta N_k=850$ (50 – 900 и 2500 – 3350). Этот рисунок наглядно демонстрирует высокую эффективность регистрации истинных совпадений.

Таким образом, рассмотренный статистический метод стробирования и регистрации импульсов позволяет проводить анализ формы периодических или статистически распределенных импульсов в широком диапазоне их длительностей, включая и наносекундный диапазон. При этом обеспечивается запись информации в оцифрованном виде в память ПЭВМ. Этот метод является единственно возможным прямым методом, позволяющим проконтролировать степень согласования выходного устройства источника сигнала и входного устройства АЦП спектрометра. При исследовании короткоживущих возбужденных состояний микросекундного диапазона метод позволяет установить помимо переходов, разряжающих эти состояния, также и переходы, заряжающие их. Лежащий в основе этого метода метод задержанных совпадений позволяет проводить стробирование импульсов при помощи стандартной аппаратуры, включающей ВАП и 4096-канальный анализатор с ценой канала временного анализатора вплоть до пикосекунд. Цена канала временного анализатора соответствует шагу стробирования (или шагу считывания), который позволяет осуществлять временную растяжку импульса, т.е. действует как электронная временная лупа. В результате процесса формирования изображения импульса может происходить его уширение на величину, равную длительности строба, поэтому при изучении импульсов наносекундной длительности величину строба следует выбирать предельно малой в соответствии с характеристиками зарядо-разрядного устройства кодировщика АЦП. Соответствие крутизны фронта

изображения импульса реальному импульсу будет определяться быстродействием зарядо-разрядного устройства и ворот (стробирующего устройства) кодировщика АЦП. Максимальная длительность анализируемых импульсов будет определяться только величиной временного диапазона применяемых аналоговых время-амплитудных преобразователей или цифровых преобразователей типа время-код. Минимальная длительность анализируемых импульсов будет зависеть только от переходной характеристики зарядо-разрядного устройства кодировщика АЦП. Для конкретного стандартного АЦП, примененного нами, возможен анализ формы импульсов с длительностью порядка нескольких десятков наносекунд, при этом чувствительность спектрометра не превышает десятков милливольт. Созданный спектрометр двумерных совпадений для анализа формы импульсов может рассматриваться как аналог стробоскопического осциллографа с эффективной полосой пропускания вплоть до терагерц.

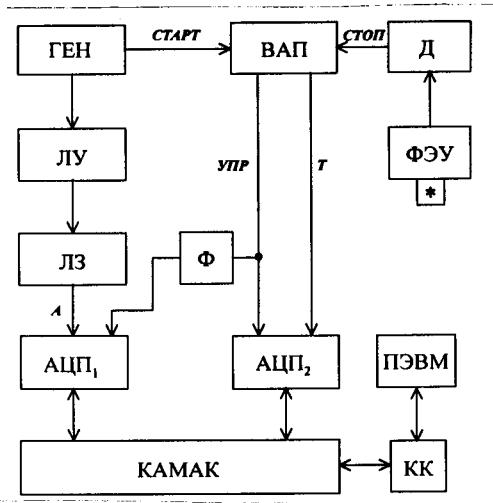


Рис.1. Блок-схема спектрометра для изучения формы импульсов от генератора

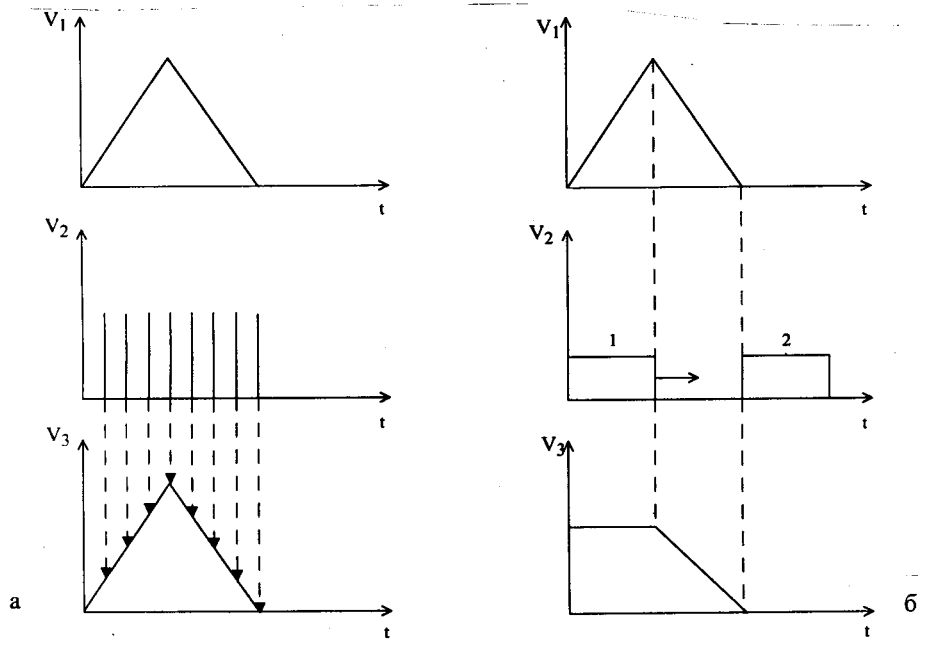


Рис.2.а,б. Изображение формы импульса при стробировании узким (а) и широким стробом (б) : V_1 – исследуемый импульс, V_2 – импульс строба, V_3 – изображение формы импульса после стробирования

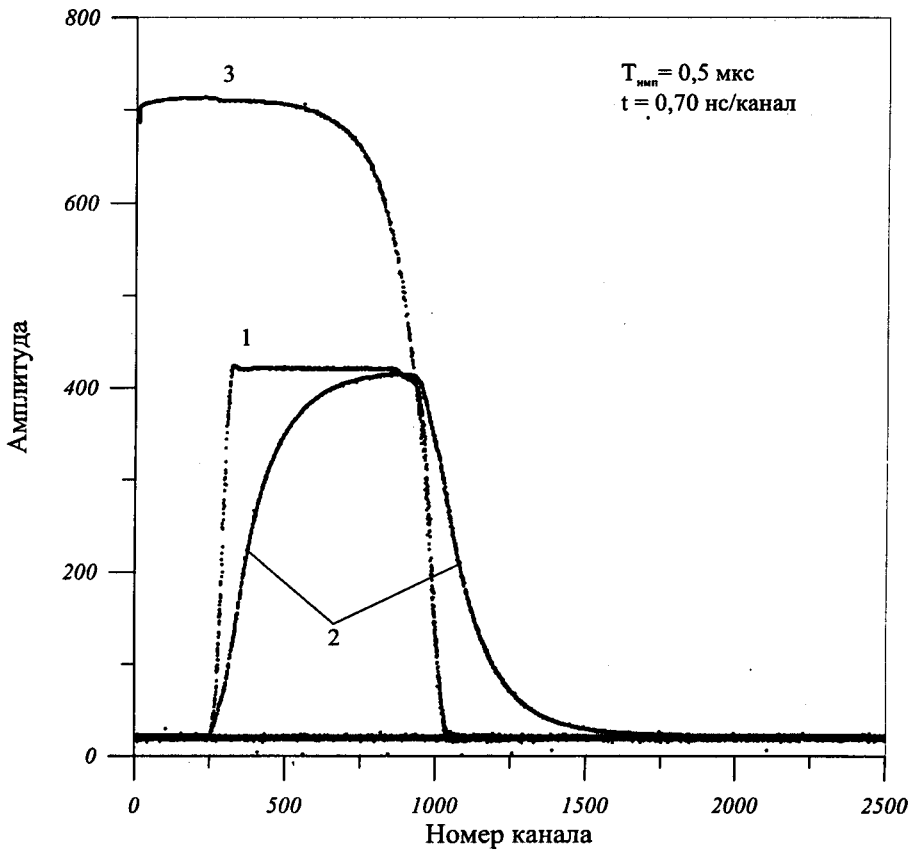


Рис.3. Результат регистрации импульсов длительностью $T_{\text{имп}} = 0,5 \text{ мкс}$:

- 1) $T_{\text{строб}} = 50 \text{ нс}$; $RC = 5 \cdot 10^{-10} \text{ с}$;
- 2) $T_{\text{строб}} = 50 \text{ нс}$; $RC = 1,2 \cdot 10^{-7} \text{ с}$;
- 3) $T_{\text{строб}} = 1,0 \text{ мкс}$; $RC = 5 \cdot 10^{-10} \text{ с}$

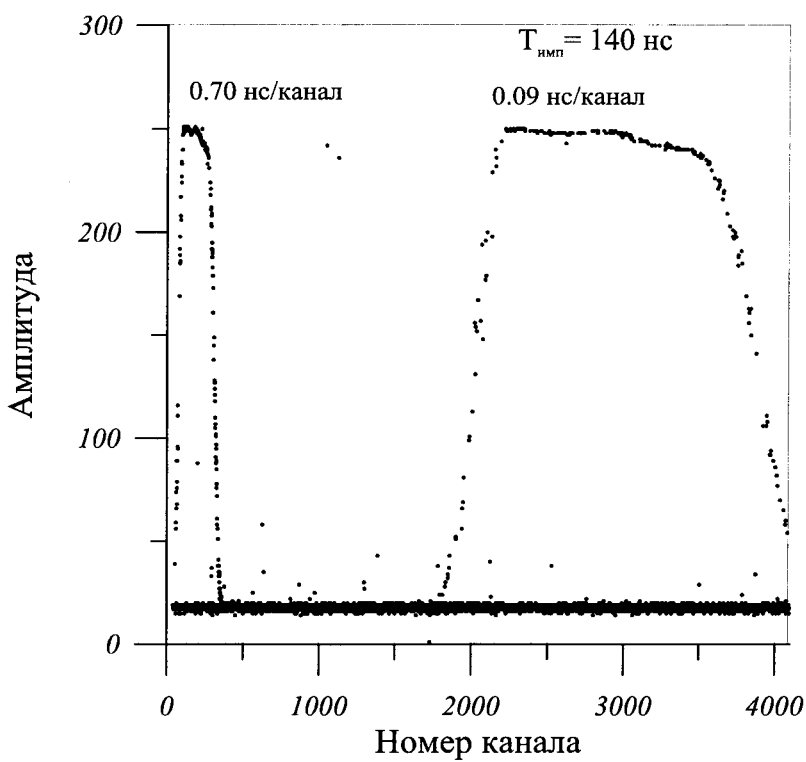


Рис.4. Результат регистрации импульсов длительностью $T_{\text{имп}} = 140 \text{ нс}$ при различной цене канала временного анализатора

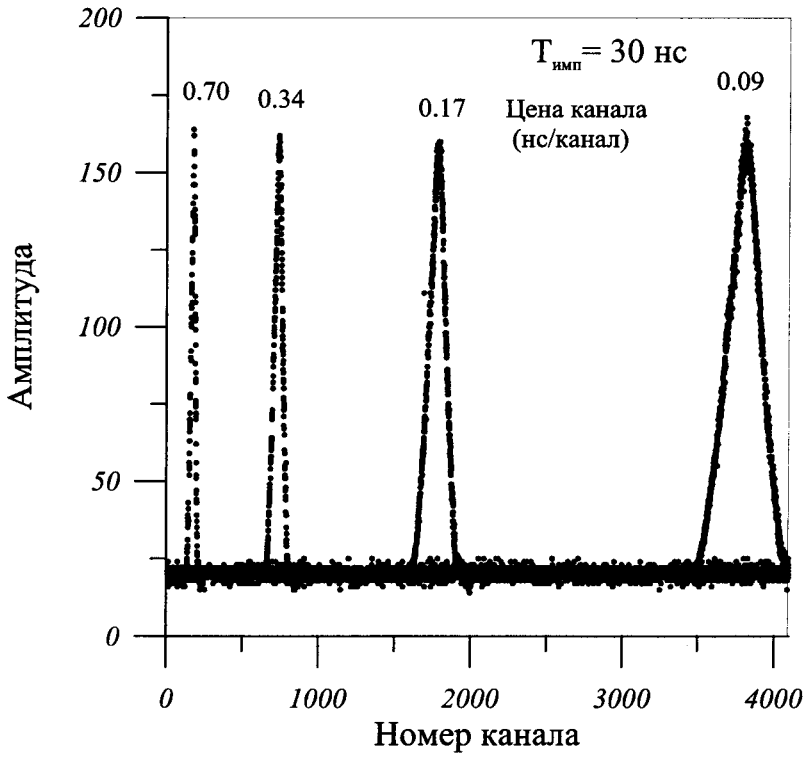


Рис.5. Результат регистрации импульсов длительностью $T_{\text{имп}} = 30 \text{ нс}$ при цене канала временного анализатора в диапазоне от 0,09 до 0,70 нс/канал

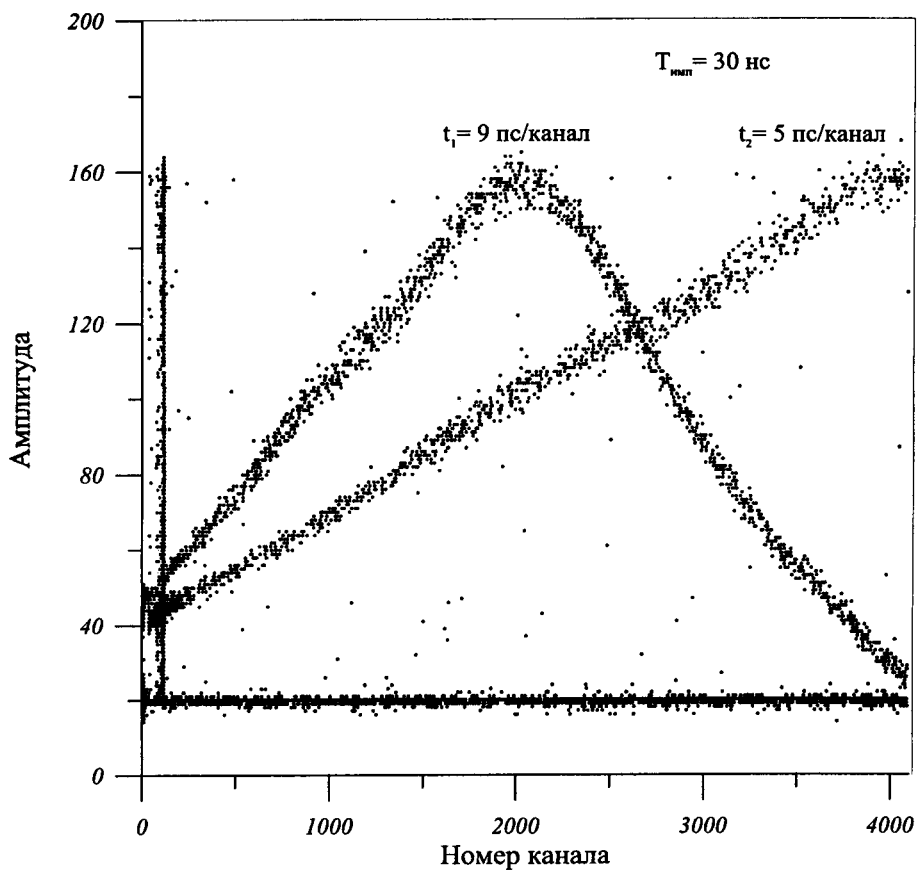


Рис.6. Результат регистрации импульсов длительностью $T_{\text{имп}} = 30$ нс при цене канала временного анализатора $t_1 = 9$ пс/канал и $t_2 = 5$ пс/канал

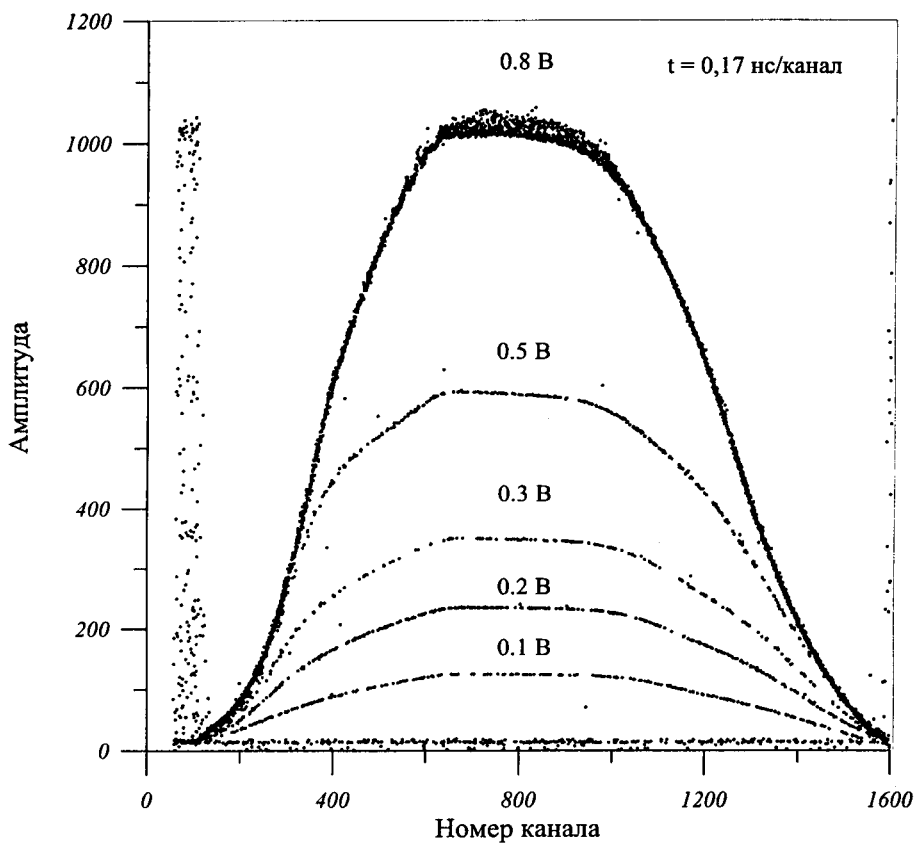


Рис.7. Измерение импульсов различных амплитуд ($T_{\text{имп}}=160$ нс, $T_{\text{строб}}=100$ нс, цена канала $t=0,17$ нс/канал)

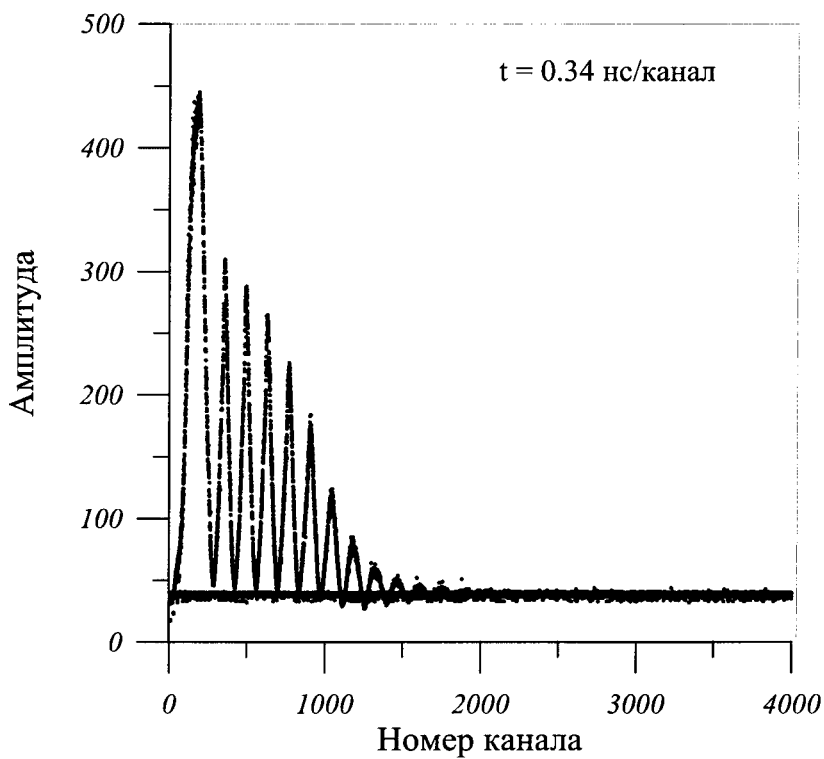


Рис.8. Результат регистрации импульсов наносекундной длительности $T_{\text{имп}} = 30 \text{ нс}$ при рассогласовании выхода ФЭУ и входа АЦП

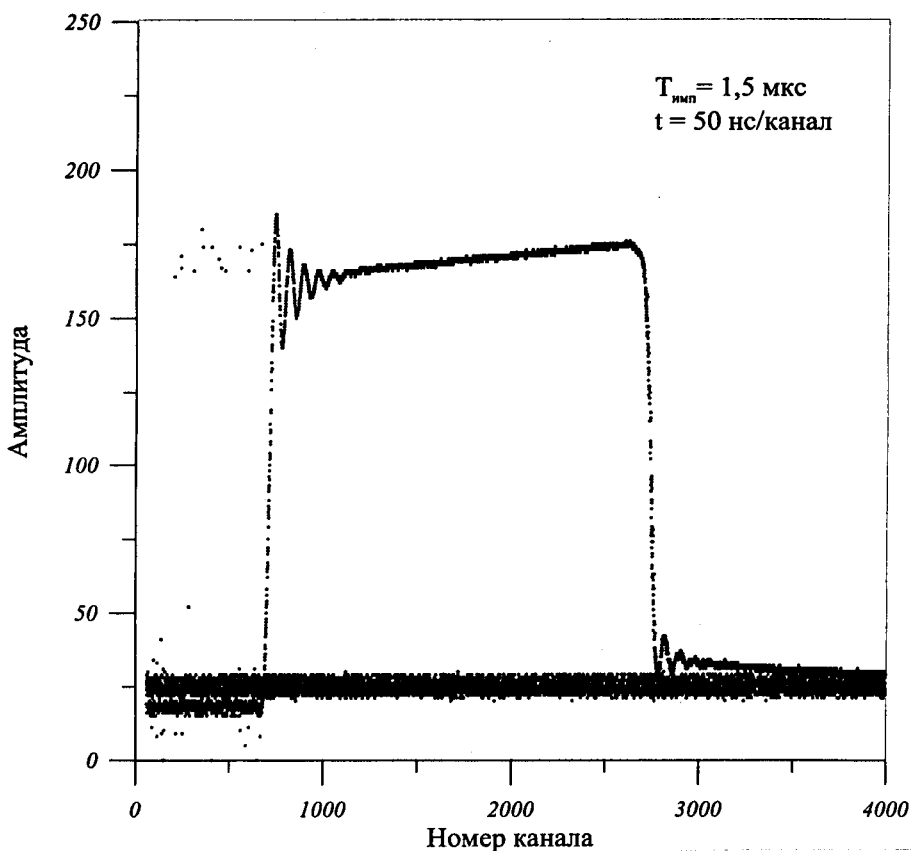


Рис.9. Измерение формы импульса генератора длительностью $T_{\text{имп}}=1,5$ мкс при $T_{\text{строб}}=50$ нс

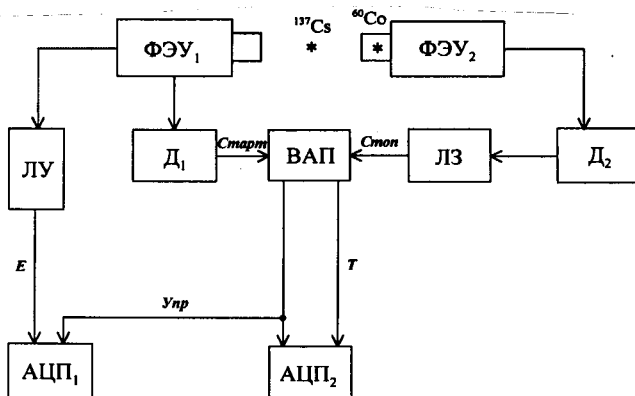


Рис.10. Спектрометр двойных совпадений с двумя радиоактивными источниками

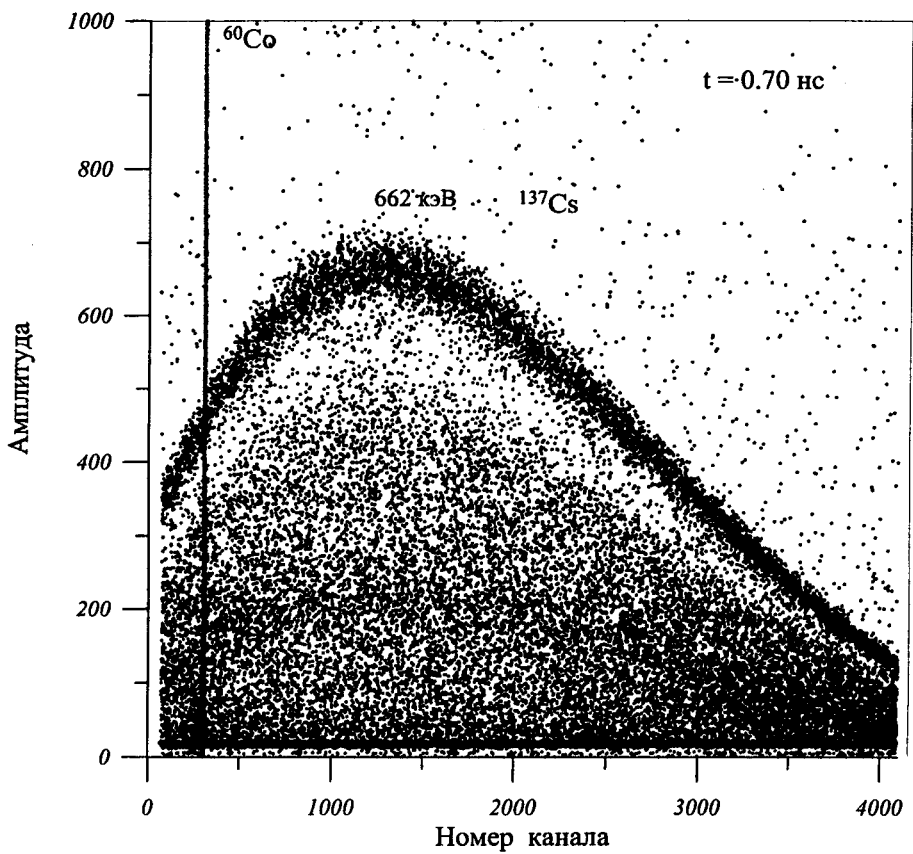


Рис.11. Распределение импульсов от источника ^{137}Cs и ^{60}Co

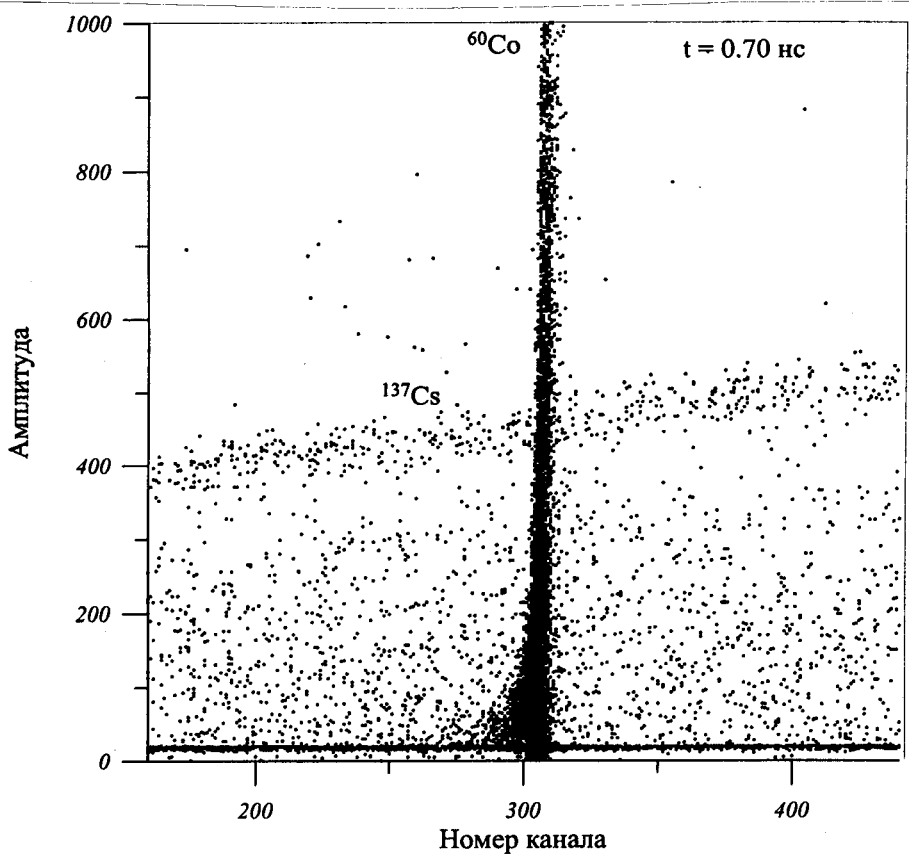


Рис.12. Часть импульсного распределения от источника ^{60}Co в узком временном окне - $\Delta T = 37,5$ нс

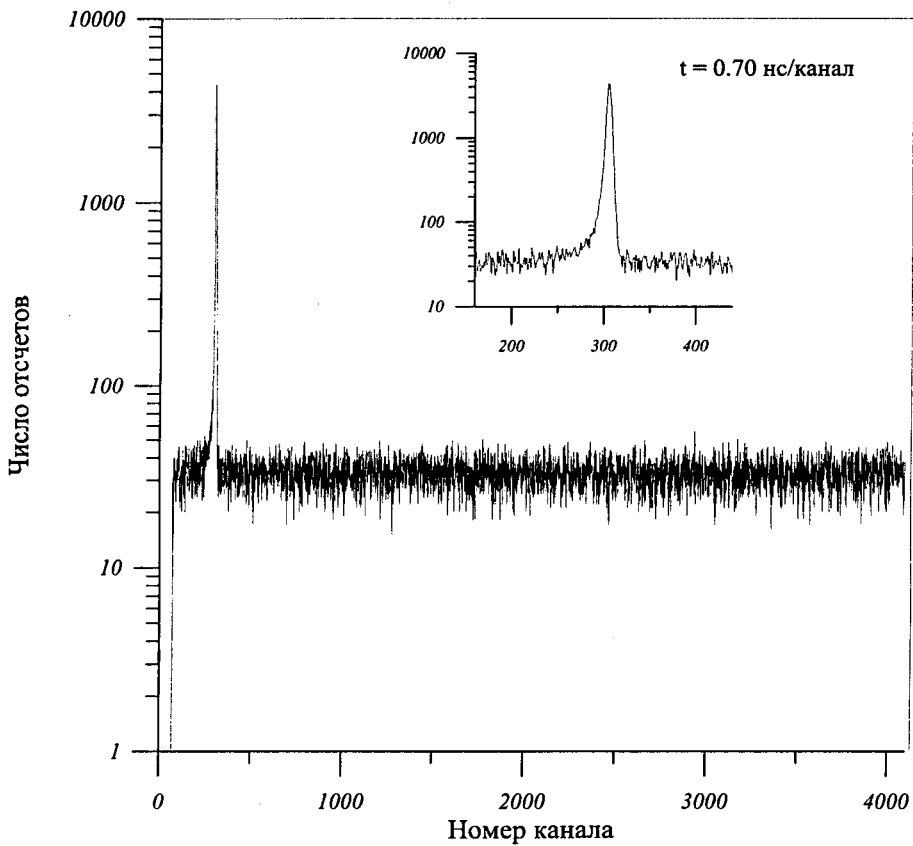


Рис.13. Кривая мгновенных совпадений от источника ^{60}Co

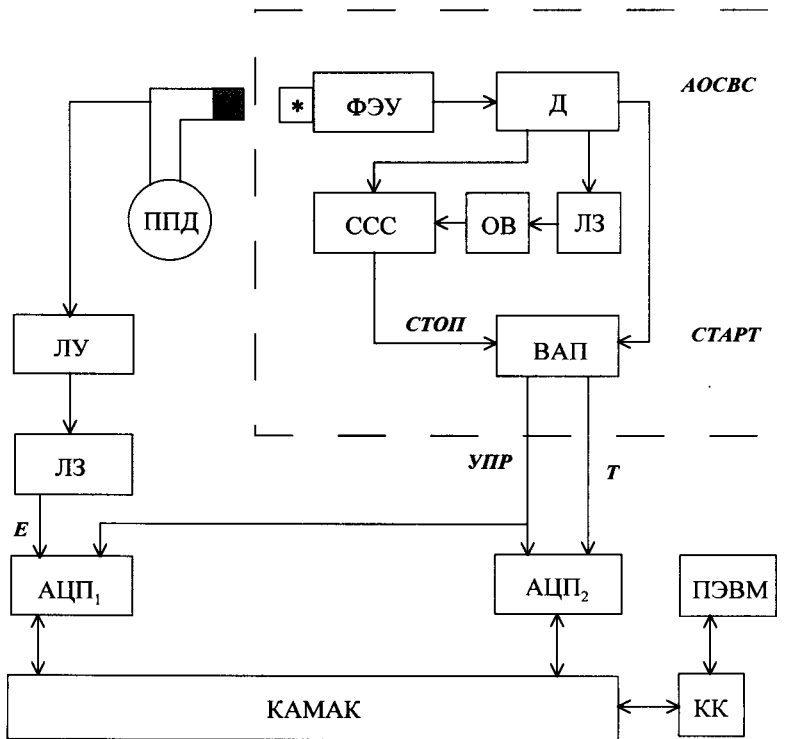


Рис. 14. Блок-схема двумерного автокорреляционного спектрометра Е – Т совпадений, ОВ – одновибратор, ССС – стробируемая схема совпадений

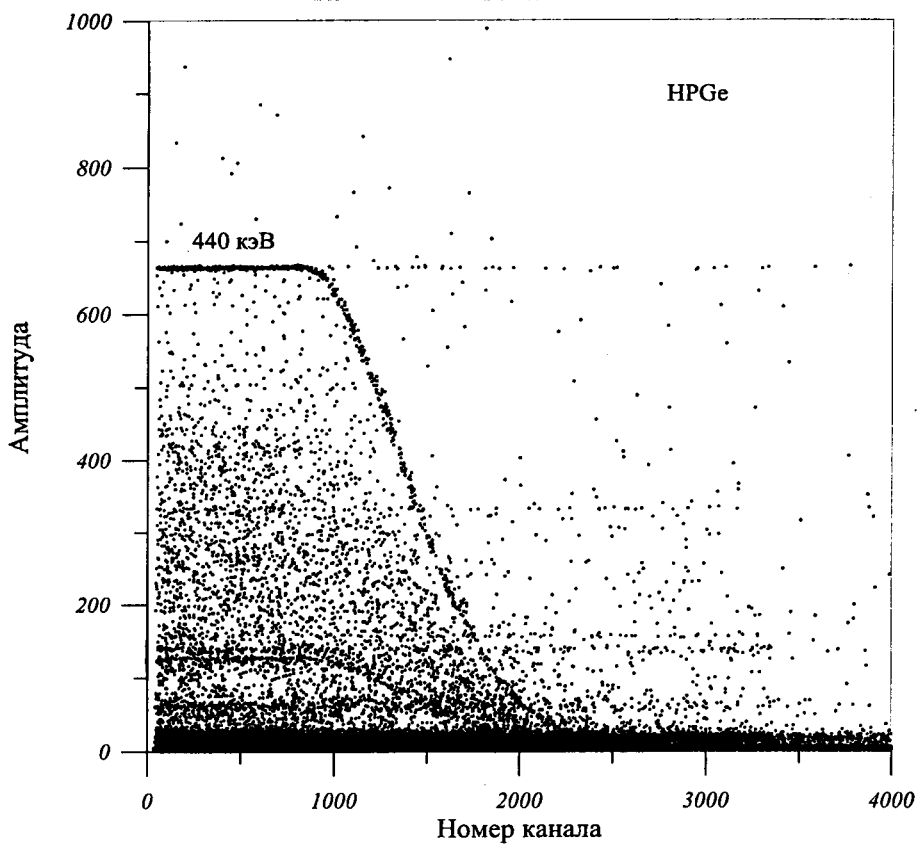


Рис.15. Фрагмент двумерного спектра $E_\gamma - T$ совпадений при распаде $^{213}\text{Bi} \rightarrow ^{213}\text{Po} \rightarrow ^{209}\text{Pb}$, цена канала $t=4,0$ нс/канал

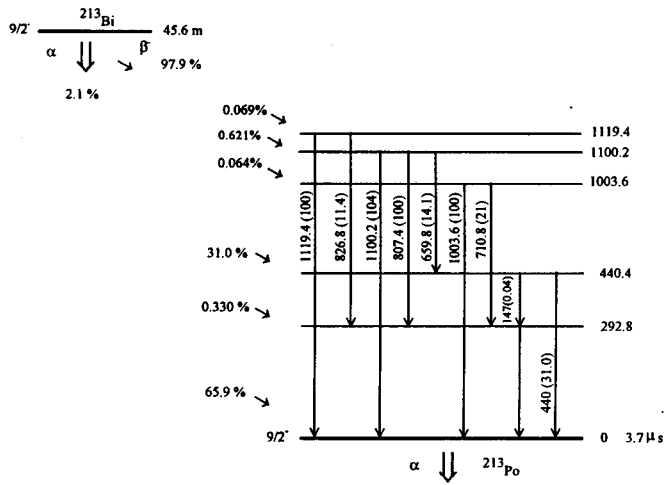
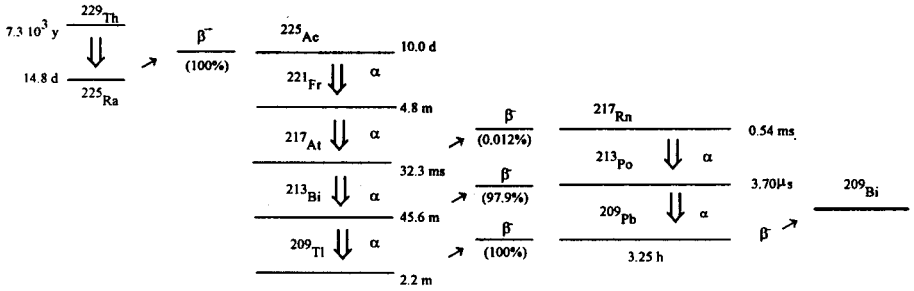


Рис.16. Схема распада $^{213}\text{Bi} \rightarrow ^{213}\text{Po}$

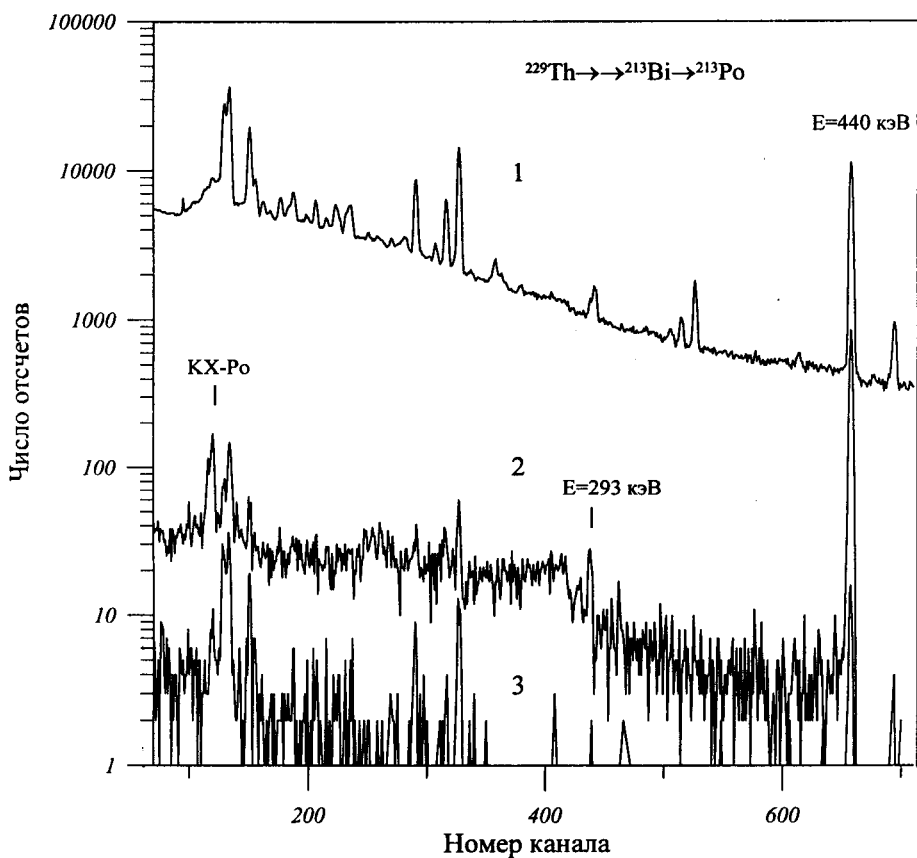


Рис.17. Спектры совпадений γ -лучей при распаде ^{213}Bi при выборке сечений по оси t:

- 1) одиночный γ -спектр,
- 2) спектр совпадений γ -лучей $\Delta N_k(t) = 50 - 900$,
- 3) спектр совпадений γ -лучей $\Delta N_k(t) = 2500 - 3350$

СПИСОК ЛИТЕРАТУРЫ

1. Моругин Л.А., Глебович Г.В.-В кн.: Наносекундная импульсная техника. М.: Советское радио ,1964.с.501.
2. Антюхов В.А., Выонг Дао Ви, Динель З. и др. - Препринт ОИЯИ 10-80-650, Дубна,1980
3. Морозов В.А., Калининков В.Г., Морозова Н.В. и др. - ПТЭ, 1998, №5, с.26.

Получено 23 мая 2003 г.

Бруданин В. Б., Морозов В. А., Морозова Н. В.
Новый (статистический) метод анализа формы импульсов
и его применение в ядерной спектроскопии

P13-2003-98

Рассматривается новый метод анализа формы импульсов в нано- и микро-секундном диапазоне на основе метода задержанных совпадений. Показана возможность статистического стробирования импульсов при пикосекундной цене канала временного анализатора с помощью стандартного АЦП на 4096 каналов и ПЭВМ. При исследовании схем распада радиоактивных ядер данный метод позволяет устанавливать переходы, заселяющие и разряжающие короткоживущее ядерное состояние, если период полураспада этого состояния сравним с длительностью импульса, подаваемого на энергетический анализ.

Работа выполнена в Лаборатории ядерных проблем им. В. П. Дзепелова ОИЯИ.

Препринт Объединенного института ядерных исследований. Дубна, 2003

Перевод М. И. Потапова

Brudanin V. B., Morozov V. A., Morozova N. V.
New (Statistical) Method for Pulse Shape Analysis
and Its Nuclear-Spectroscopy Application

P13-2003-98

A new method for analyzing the shape of pulses in the nano- and microsecond range on the basis of the delayed coincidence method is described. With the time analyzer channel graduated to a picosecond, statistical gating of pulses with a standard 4096-channel ADC and a PC is shown to be possible. In the investigation of decay schemes of radioactive nuclei, this method allows transitions populating and deexciting the short-lived state of the nucleus to be established if the half-life of this state is comparable with the duration of the pulse supplied for the energy analysis.

The investigation has been performed at the Dzheleпов Laboratory of Nuclear Problems, JINR.

Preprint of the Joint Institute for Nuclear Research. Dubna, 2003

Редактор *М. И. Зарубина*
Макет *Н. А. Киселевой*

Подписано в печать 30.05.2003.

Формат 60 × 90/16. Бумага офсетная. Печать офсетная.

Усл. печ. л. 1,62. Уч.-изд. л. 1,72. Тираж 305 экз. Заказ № 53928.

Издательский отдел Объединенного института ядерных исследований
141980, г. Дубна, Московская обл., ул. Жолио-Кюри, 6.
E-mail: publish@pds.jinr.ru
www.jinr.ru/publish/