

P13-2004-88

А. В. Агапов, Г. В. Мицын, А. Г. Молоканов,
С. В. Швидкий

УСТРОЙСТВО ДЛЯ РЕГУЛИРОВАНИЯ ЭНЕРГИИ
ПРОТОННОГО ПУЧКА ПРИ РАДИОТЕРАПИИ

Агапов А. В. и др.

P13-2004-88

Устройство для регулирования энергии протонного пучка при радиотерапии

В Лаборатории ядерных проблем ОИЯИ на базе фазотрона создан и функционирует медико-технический комплекс для проведения адронной терапии. Усовершенствование методик облучения, оборудования и программного обеспечения, применяемых в сеансах лучевой терапии, является одной из главных задач для дальнейшего развития комплекса.

Настоящая статья посвящена одному из направлений этой работы, а именно разработке аппаратуры для проведения динамического облучения глубокорасположенных мишеней, — созданию устройства для регулирования энергии протонного пучка и измерения его глубинно-дозового распределения в процедурной кабине.

Работа выполнена в Лаборатории ядерных проблем им. В. П. Джеллепова ОИЯИ.

Сообщение Объединенного института ядерных исследований. Дубна, 2004

Перевод авторов

Agapov A. V. et al.

P13-2004-88

A Device for a Proton Beam Energy Control for Radiotherapy

A Medical-Technical Facility for hadron radiotherapy based on DLNP JINR phasotron has been constructed and put into operation. Upgrading of methods, hardware and software for radiotherapy is one of the main tasks for further development of the Facility.

This article concerns one of the fields of this work, that is the development of equipment for dynamic irradiation of deep lying target — the construction of a device for the proton beam energy control and measurement of its depth-dose curve in a treatment room.

The investigation has been performed at the Dzhelepov Laboratory of Nuclear Problems, JINR.

Communication of the Joint Institute for Nuclear Research. Dubna, 2004

ВВЕДЕНИЕ

В Лаборатории ядерных проблем ОИЯИ на базе ускорителя протонов — фазотрона — создан и функционирует медико-технический комплекс, позволяющий проводить протонную терапию различных заболеваний [1].

В настоящее время пучки тяжелых заряженных частиц, в частности протонов, находят все более широкое применение в лучевой терапии. Это обусловлено, прежде всего, возможностью качественного улучшения пространственных дозовых распределений по сравнению с традиционно используемыми для этих целей пучками электронов и γ -квантов, что позволяет снизить лучевую нагрузку на прилегающие к опухоли здоровые ткани, и тем самым уменьшить риск возникновения лучевых осложнений при одновременном увеличении подводимой к опухоли дозы. Радикальное улучшение глубинно-дозового распределения протонов связано с тем, что пучки тяжелых заряженных частиц гораздо слабее рассеиваются в ткани по мере проникновения в глубь тела, они имеют хорошо определенный пробег, линейные передачи энергии таких частиц возрастают с глубиной проникновения, образуя в конце пробега максимум ионизации — пик Брэгга [2].

Как правило, пик Брэгга является слишком узким для облучения мишеней больших размеров и должен быть преобразован в дозовое распределение с плоской вершиной и крутым спадом дозы за ней. Для такого преобразования используют разные методы. Один из них — модификация исходной кривой путем регулирования, по заданной программе, замедлителя переменной толщины (ЗПТ), установленного перед пациентом.

Разработка такого устройства позволит не только получать расширенный пик Брэгга с заданными параметрами, но и послужит первым шагом для создания компактной системы динамического облучения локализаций сложной формы. Для осуществления динамического облучения необходим программно-аппаратный комплекс, включающий в себя устройство для регулирования энергии протонного пучка ЗПТ, перестраиваемый многолепестковый коллиматор и специализированное программное обеспечение. Такая методика позволит более конформно облучать мишени сложной формы.

Кроме того, использование ЗПТ ускорит процедуру измерения глубинно-дозового распределения на сеансах лучевой терапии.

Настоящая работа посвящена первому этапу разработки аппаратуры для проведения динамического облучения больных, а именно созданию програм-

мно-аппаратного устройства для регулирования энергии протонного пучка и измерения глубинно-дозового распределения в процедурной кабине.

1. АППАРАТНАЯ ЧАСТЬ ИЗМЕРИТЕЛЬНОЙ СИСТЕМЫ

ЗПТ предназначен для проведения измерений глубинно-дозового распределения посредством изменения толщины материала замедлителя, находящегося на оси протонного пучка. Конструкция устройства проектировалась с учетом недостатков имеющегося в наличии замедлителя и возможности использования электронных блоков устройства «Мезон» [3].

Устройство «Мезон» предназначено для автоматизированного управления облучением глубокорасположенных опухолей пациента, фиксированного в положении сидя, а именно для управления ротационным креслом и регулирования ширины и глубины дозового максимума протонного пучка при лучевой терапии с помощью ЗПТ.

Изначально ЗПТ устройства «Мезон» представлял собой прямоугольную ванну, заполненную жидкой средой (водой), в которую помещены две пустотелые треугольные призмы. Данный замедлитель имел ряд существенных недостатков: 1) значительное уширение пучка за счет многократного кулоновского рассеяния; 2) большую начальную толщину (4 г/см^2); 3) большие размеры и массу; 4) неудобство вывода и ввода установки в рабочую зону.

Конструкция разработанного ЗПТ, показанная на рис. 1, представляет собой два клина (большой и малый), выполненных из оргстекла и имеющих в сечении прямоугольные треугольники. Клины обращены друг к другу гранями, которые соответствуют большим катетам треугольников, с зазором, не превышающим 2 мм. При движении большого клина относительно неподвижного малого изменяется общая толщина материала замедлителя на пути пучка тяжелых заряженных частиц, следовательно, максимум ионизации (пик Брэгга) меняет свое положение вдоль оси пучка.

Привод большого клина осуществляется шаговым двигателем через эластичную резиновую муфту-втулку посредством передачи червяк–гайка. На двух шарикоподшипниках вращается ходовой червяк, который через специальную гайку преобразует вращательное движение выходного вала шагового двигателя в поступательное движение каретки, к которой прикреплен большой клин. Точка крепления — центр масс большого клина, спроецированный на основание.

Для уменьшения трения каретка перемещается по двум верхним направляющим на специальных роликах и шарикоподшипниках. Она собрана из двух торцевых стальных пластин с закрепленными между ними гайкой и болтинами, к которым крепятся оси роликов и шарикоподшипников. Малый

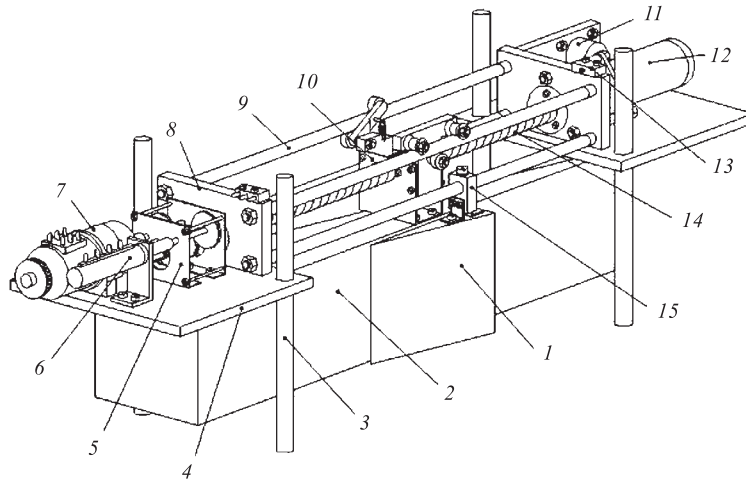


Рис. 1. Конструкция ЗПТ, где: 1 — малый клин; 2 — большой клин; 3 — стойка; 4 — несущая платформа; 5 — редуктор; 6 — гелипод; 7 — фазовращатель; 8 — боковина; 9 — направляющие; 10 — каретка; 11 — разъемы; 12 — шаговый двигатель; 13 — микровыключатель; 14 — червяк; 15 — фиксатор малого клина

клин крепится к одной из нижних направляющих посредством специального фиксатора и центрируется по оси протонного пучка.

Реверсирование шагового двигателя позволяет осуществить возвратно-поступательное прямолинейное перемещение большого клина с кареткой по направляющим. Такое перемещение клина дает возможность увеличивать либо уменьшать толщину тормозящего материала по значениям, заданным программой планирования облучения.

Вся конструкция размещается на подвижной платформе лучевого стенда, причем ЗПТ легко устанавливается в зоне протонного пучка и выводится из этой зоны. Если необходимо убрать ЗПТ с оси пучка, его следует переместить вверх на специальных стержнях с помощью установленных на несущих платформах втулок. В верхнем положении ЗПТ фиксируется защелками, а в нижнем — стопорами. Защелки закреплены на несущих платформах.

В крайних положениях каретки срабатывают микровыключатели шагового двигателя, установленные на боковинах, а в случае их поломки имеются механические упоры.

Угол поворота механизма привода и, соответственно, изменение общей толщины замедлителя фиксируется системой слежения, состоящей из двух датчиков положения: фазовращателя, рабочий угол поворота которого соот-

ветствует полному ходу каретки поперек пучка, и гелипода. Датчики положения закреплены на несущей платформе и связаны с осью червяка через редуктор. На ось червяка насажено зубчатое колесо, являющееся одним из звеньев редуктора.

Технические характеристики разработанного устройства для регулирования энергии протонного пучка представлены в таблице.

Технические характеристики разработанного ЗПТ

Параметры	Значение
Тип двигателя	Шаговый ДШ-01
Дискретность изменения толщины замедлителя при одном шаге двигателя	Не более 0,5 мм
Скорость изменения толщины замедлителя	Не менее 11,0 мм/с
Погрешность установки толщины	$\pm 0,5$ мм
Диапазон изменения толщины замедлителя	20–90 мм
Количество датчиков положения	2
Габариты ЗПТ	630 × 170 × 200 мм
Масса	5 кг

В качестве электронной системы управления используются блоки устройства «Мезон» [3] и ряд электронных блоков в стандарте КАМАК.

Сигналы с шагового двигателя с частотой 15 Гц поступают на блок формирователя импульсов, который преобразует их в четырехфазную последовательность импульсов, сдвинутых по фазе на половину длительности импульса. С персонального компьютера через контроллер крейта КК012 [4] и регистр ввода-вывода КИ015 [5], блоки в стандарте КАМАК, приходят команды «пуск», «направление» и «стоп», которые дают разрешение на дальнейшее прохождение импульсов через блок формирователя импульсов и задают направление вращения шагового двигателя.

Реверс шагового двигателя осуществляется изменением последовательности импульсов за счет изменения фаз в двух из четырех обмотках двигателя.

В крайних положениях подвижной каретки в ЗПТ срабатывают концевые выключатели, при этом с персонального компьютера поступает сигнал «стоп», блокирующий прохождение импульсов на двигатель.

Для получения более точной информации о толщине замедлителя на оси пучка, а также для подачи этой информации на компьютер наряду с фазовращателем используется еще один датчик положения — гелипод ППМЛ М-1.

Для работы гелипода на его вход с блока питания подают опорное напряжение 9 В, значение которого на выходе зависит от количества оборотов шагового двигателя. Напряжение, измеряемое с гелипода, регистрируется блоком измерения угловой координаты системы, состоящей из канала обработки входного сигнала и канала запуска аналого-цифрового преобразователя. Далее сигнал поступает в АЦП, где по управляющему импульсу оцифровывается и под управлением КК012 отправляется в компьютер.

2. ПРОГРАММНАЯ ЧАСТЬ ИЗМЕРИТЕЛЬНОЙ СИСТЕМЫ

Программное обеспечение, разработанное для измерения и интерпретации глубинно-дозового распределения, можно разбить на два класса. Один непосредственно в режиме он-лайн производит управление, контроль всей системы и запись данных в файл. Второй класс программного обеспечения предназначен для получения более детальной информации об измеренных данных.

Программное обеспечение для непосредственного управления измерительной системой и, как части, устройством для регулирования энергии протонного пучка написано в среде Borland Pascal. Оно позволяет управлять положением замедлителя, находящегося в процедурной кабине, и измерять поглощенную дозу посредством полупроводникового детектора или ионизационной камеры. Для верификации положения замедлителя напряжение с гелипода подается на блок АЦП и далее в персональный компьютер. Программное обеспечение постоянно сканирует информацию с шины данных АЦП, поэтому в любой момент времени точно определяет положение замедлителя. Сигналы «пуск», «стоп», а также направление движения позволяют устанавливать ЗПТ в любом положении относительно оси протонного пучка. При использовании полной базы имеются датчики крайнего положения, срабатывание которых программное обеспечение распознает и подает управляющие сигналы на отключение шагового двигателя. Кроме непосредственного контроля положения и установки заданного значения замедлителя программное обеспечение позволяет проводить измерение глубинно-дозового распределения полупроводниковым датчиком или миниатюрной ионизационной камерой. Информация с датчика поступает на блок АЦП, нормируется на мониторную камеру, которая расположена на выходе протонного пучка в процедурной кабине, и записывается в компьютер. Для повышения точности полученного значения относительной дозы на каждое измерение набирается статистика, которая в дальнейшем усредняется. Программа, непосредственно управляющая системой, называется Klin.exe. Она производит управление всеми блоками системы, запись в файл измеренных данных и их предварительную обработку.

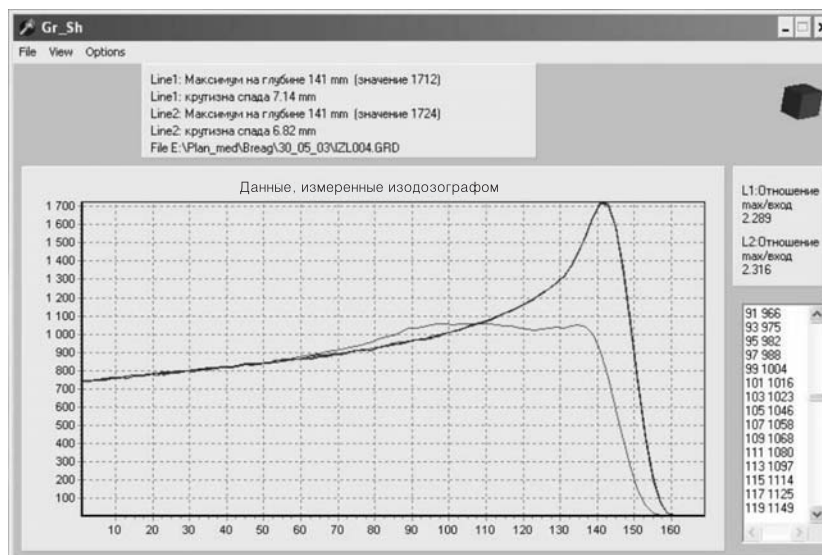


Рис. 2. Рабочее окно программы Gr_sh.exe

Более детальную оценку полученных значений и их графическую визуализацию производит программа Gr_sh.exe. Это программное обеспечение позволяет проводить первичный математический анализ, такой как расчет крутизны спада за пиком Брэгга, боковых градиентов протонного пучка, соотношения максимальной дозы к входной дозе и ряд других параметров. Программа делает графическую интерпретацию и масштабирование данных, наложение целого ряда распределений в одном масштабе, а также сохраняет полученное распределение в стандартных графических форматах *.bmp, *.jpeg. Программа написана в среде Delphi. Рабочее окно программы показано на рис. 2.

3. РЕЗУЛЬТАТЫ ФАНТОМНЫХ ИЗМЕРЕНИЙ В ПРОЦЕДУРНОЙ КАБИНЕ № 1

Испытание разработанной системы проводилось в процедурной кабине № 1, куда был выведен терапевтический протонный пучок с энергией 175 МэВ. Главная цель эксперимента — апробация всех электронных, механических узлов и программного обеспечения, а также получение глубинно-дозового распределения и сравнение результатов с данными, измеренными имеющейся методикой [6].

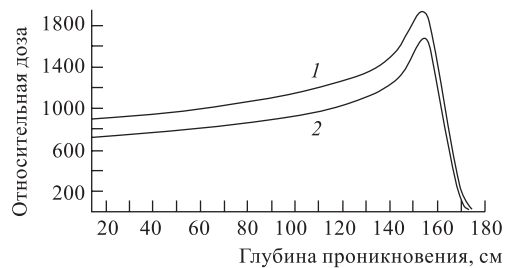


Рис. 3. Глубинно-дозовое распределение протонного пучка: 1 — полученное системой регулировки энергии протонного пучка; 2 — с применением изодозографа

На рис. 3 показано глубинно-дозовое распределение, полученное системой регулировки энергии протонного пучка (кривая 1) и с применением устройства изодозограф (кривая 2) [7]. Изодозограф представляет собой водный фантом, внутри которого с помощью системы электромеханического привода в трех взаимно ортогональных направлениях независимо по каждой координате может перемещаться миниатюрный дозиметрический датчик. Из полученных данных видно, что разработанная система позволяет корректно измерять глубинно-дозовые распределения. Несоответствие по амплитуде (шкала «относительная доза») обусловлено разной настройкой коэффициента усиления операционного усилителя, применяемого в измерениях.

Дополнительная экспериментальная проверка разработанного устройства была проведена посредством имеющейся системы измерений профиля протонного пучка [6] и изодозографа [7].

Для эксперимента на оси протонного пучка с помощью устройства для регулирования энергии протонного пучка были выставлены следующие значения толщины замедлителя (воды): 0 (устройство выведено из рабочей зоны), 35, 70 и 105 мм.

Кривой 1 на рис. 4 соответствует распределение при нулевой толщине замедлителя; кривой 2 — при толщине 35 мм воды (30 мм оргстекла); кривой 3 — 70 мм (60 мм оргстекла); кривой 4 — 105 мм (90 мм оргстекла).

Как видно из графика, пробег пучка протонов меняется в соответствии с изменением толщины замедлителя на оси пучка, форма кривых замедленного пучка при этом существенно не меняется. Наблюдается слабое уменьшение мощности дозы при увеличении толщины замедлителя, что объясняется увеличением процента ослабления интенсивности пучка вследствие ядерных реакций и выбывания некоторого числа протонов из пучка из-за отклонений на большие углы (более 9°).

Ослабление мощности дозы можно оценить из отношения значения максимума относительной дозы при нулевом замедлителе на оси пучка $Q_{\text{МАХ0}}$

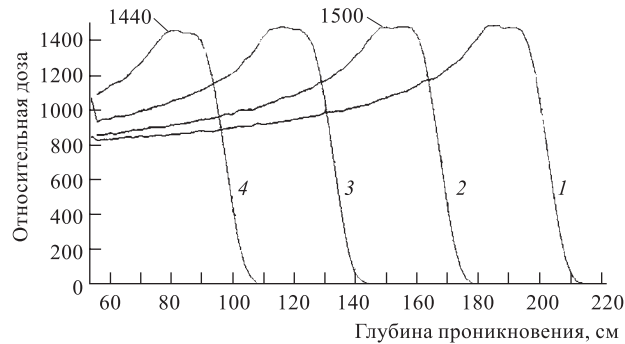


Рис. 4. Глубинно-дозовые кривые протонного пучка с начальной энергией 175 МэВ при толщине замедлителя 0 (1), 35 (2), 70 (3) и 105 (4) мм воды

(кривая 1) к значению максимума относительной дозы при максимальной толщине ЗПТ на оси пучка Q_{MAX105} (кривая 4).

Исходя из измеренных данных имеем $Q_{MAX0} = 1500$, $Q_{MAX105} = 1440$. Отношение этих величин $Q_{MAX0}/Q_{MAX105} = 1500/1440 = 1,04$.

Как видно из соотношения, мощность дозы уменьшается незначительно, а именно на 4 %, что является приемлемым для терапевтического протонного пучка.

ЗАКЛЮЧЕНИЕ

Созданное устройство — ЗПТ, а также разработанное к нему программное обеспечение позволяет существенно упростить ежедневную процедуру измерения глубинно-дозового распределения, тем самым ускорить процесс предлучевой подготовки пациента. И хотя устройство пока имеет некоторые технологические недостатки, в целом, как показали эксперименты, оно удовлетворяет требованиям, предъявляемым к процедуре измерения глубинно-дозового распределения.

ЛИТЕРАТУРА

1. *Мицын Г.В. и др.* Дубненский центр адронной терапии, статус и перспективы // Материалы 3-го Российского научного форума «Лучевая диагностика и лучевая терапия в клинике XXI в.». М., 2002. С. 109.
2. *Швидкий С.В. и др.* Протонная конформная лучевая терапия на пучках фазотрона Лаборатории ядерных проблем // Интеллектуальный мост Россия–Запад: проблемы, перспективы: Сб. тр. междунар. конф. Дубна, 2002. С. 235–240.

3. *Абазов В. М. и др.* Аппаратура на линии с ЭВМ для сканирующего ротационного облучения на пучках тяжелых заряженных частиц. Сообщение ОИЯИ 18-80-156. Дубна, 1980.
4. *Антюхов В. А. и др.* Цифровые блоки в стандарте КАМАК. Сообщение ОИЯИ 10-90-589. Дубна, 1990.
5. *Антюхов В. А. и др.* Цифровые блоки в стандарте КАМАК, разработанные для исследований на синхротроне. Сообщение ОИЯИ 10-11636. Дубна, 1978.
6. *Savchenko O. V.* Status and Prospects of New Clinical Methods of Cancer Diagnostics and Treatment Based on Particle and Ion Beams Available at JINR. JINR Commun. E18-96-124. Dubna, 1996.
7. *Кутузов С. А.* Устройство для автоматизированного измерения дозных полей. Сообщение ОИЯИ P10-89-194. Дубна, 1989.

Получено 8 июня 2004 г.

Редактор *О. Г. Андреева*

Подписано в печать 08.07.2004.

Формат 60 × 90/16. Бумага офсетная. Печать офсетная.

Усл. печ. л. 0,69. Уч.-изд. л. 0,84. Тираж 305 экз. Заказ № 54513.

Издательский отдел Объединенного института ядерных исследований
141980, г. Дубна, Московская обл., ул. Жолио-Кюри, 6.

E-mail: publish@pds.jinr.ru

www.jinr.ru/publish/