

P3-2004-212

И. М. Баранов*, И. И. Воронин*, В. Г. Ермилов,
Е. Н. Кулагин, С. А. Куликов, В. В. Мелихов,
Р. Г. Пушкарь, Ро Ду Мин, Д. Е. Шабалин,
Е. П. Шабалин

ИЗУЧЕНИЕ ПРОЦЕССА ВЫХОДА
РАДИОЛИТИЧЕСКОГО ВОДОРОДА
ИЗ ЭКСПЕРИМЕНТАЛЬНОГО ЭЛЕМЕНТА
ХОЛОДНОГО ЗАМЕДЛИТЕЛЯ
НА ТВЕРДОМ МЕЗИТИЛЕНЕ

*Инженерный центр прочности Министерства атомной энергии, Москва

Баранов И. М. и др.

P3-2004-212

Изучение процесса выхода радиолитического водорода из экспериментального элемента холодного замедлителя на твердом мезитиле

При отогреве облученного твердого мезитилена происходит его распухание вследствие увеличения давления в газовых пузырьках радиолитического водорода. В работе представлены экспериментальные данные измерения давления на цилиндрическую оболочку исследуемого образца мезитилена, вызванного его распуханием после облучения электронами на ускорителе МТ-25 Лаборатории ядерных реакций ОИЯИ. Облучение проводилось при температуре жидкого азота; давление в интервале 6–25 бар возникало в диапазоне температур 150–180 К.

Работа выполнена в Лаборатории нейтронной физики им. И. М. Франка ОИЯИ.

Сообщение Объединенного института ядерных исследований. Дубна, 2004

Перевод авторов

Baranov I. M. et al.

P3-2004-212

The Study of the Process of Radiolytic Hydrogen Release from an Experimental Element of Cold Neutron Moderator with Condensed Mesitylene Inside

It was earlier observed that during warming-up of irradiated solid mesitylene, it suffers of swelling due to building-up of the pressure inside the bubbles of radiolytic hydrogen. In the article, the experimental data of pressure measurements on the cylindrical wall of experimental element due to swelling of electron irradiated mesitylene sample at liquid nitrogen temperature are presented. Irradiation was carried out at the MT-25 electron accelerator of the Laboratory of Nuclear Reactions, JINR. Peak pressure as high as 6–25 bar at temperature 150–180 K was observed.

The investigation has been performed at the Frank Laboratory of Neutron Physics, JINR.

Communication of the Joint Institute for Nuclear Research. Dubna, 2004

ВВЕДЕНИЕ

Целью настоящей работы является оценка давления на оболочку экспериментального твэла холодного замедлителя нейтронов реактора ИБР-2М при его отогреве после облучения. Исследуемыми образцами, которыми заполнялся твэл, были чистый мезитилен и его смесь (в отношении 3:1) с *m*-ксилолом. Давление на оболочку твэла может создаваться как от температурного расширения замороженного образца, так и от накопленного в процессе облучения водорода. При повышении температуры в образце давление в газовых пузырьках водорода увеличивается и передается на оболочку твэла вследствие распухания образца. В зависимости от развиваемого давления выбирается толщина оболочки твэла холодного замедлителя и его диаметр. Эти геометрические параметры твэла заметно влияют на плотность потока холодных нейтронов из замедлителя, что и определило необходимость проведения описываемых в работе экспериментов.

1. ОПИСАНИЕ УСТАНОВКИ И МЕТОДИКА ИЗМЕРЕНИЙ

Настоящая работа проводилась на ускорителе электронов МТ-25 Лаборатории ядерных реакций ОИЯИ. Энергия электронов в пучке составляла 9,5 МэВ, а ток пучка электронов изменялся в каждом цикле измерений и имел значения от 2,5 до 6,2 мкА.

1.1. Описание установки. Основной экспериментальной установки (рис. 1) является азотный криостат. В среде жидкого азота механизмом вертикального перемещения передвигается трубка с экспериментальным твэлом (рис. 2). Шаг перемещения вверх-вниз составляет 85 мм. Период перемещения равен ~ 7 с, причем вниз твэл движется быстрее — за 2,5 с.

Экспериментальный твэл представляет собой стальную трубку диаметром 12,0 мм с толщиной стенки 0,3 мм, на которой выполнены два утонения (с целью повышения чувствительности в местах установки измерительных тензометрических мостов) до толщины стенки ~ 0,1–0,15 мм. С одного конца экспериментальный твэл заглушен и заполняется 10 см³ мезитилена (или смеси мезитилена (75 %) с *m*-ксилолом (25 %)). Высота столба замороженного образца ~ 5 мм. В экспериментальный твэл для снижения перепада температуры по радиусу вставлена медная фольга толщиной 0,1 мм в виде «креста» (см. рис. 2). Расчет распределения температуры в трубке с мезитиленом при установке в ней медной фольги приведен в приложении 1.

Экспериментальный твэл высотой ~ 150 мм переходит в стальную, более толстую трубку, которая соединена с газовой полостью для сбора водорода и других газов и подсоединена к механизму вертикального перемещения. Пучок электронов проходит через две тонкие мембраны, жидкий азот и попадает на экспериментальный твэл.

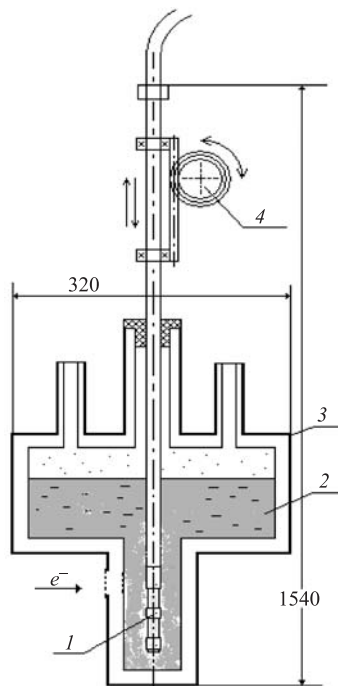


Рис. 1. Схема экспериментальной установки: 1 — экспериментальный твэл; 2 — жидкий азот; 3 — криостат; 4 — механизм вертикального перемещения

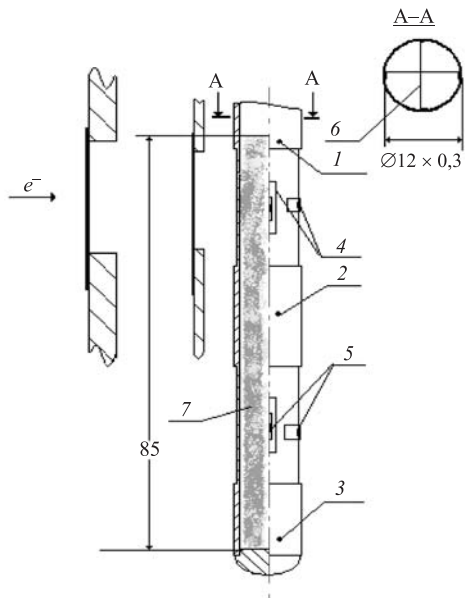


Рис. 2. Схема экспериментального твэла: 1, 2, 3 — верхняя, средняя и нижняя термопары; 4, 5 — верхний и нижний тензометрические мосты; 6 — медная фольга; 7 — исследуемый образец

1.2. Методика измерений. В каждом контрольном сечении измерения номинального давления (4, 5 на рис. 2) устанавливались 2 осевых и 2 кольцевых тензорезистора типа ВТ-358 или ЕТ-286, которые в целях увеличения чувствительности, надежной компенсации температурных и прочих факторов подключались к универсальной информационно-измерительной системе ORION-3530 фирмы «Solartron» по схеме полного тензометрического моста. Передача выходной информации на ПК производилась через интерфейс типа RS 232С.

Для измерения температур были установлены 3 термопары типа ТМК (1, 2, 3 на рис. 2). Информация от термопар передавалась на ПК с использованием преобразователей «Adam» и после обработки по специально написанной для этого программе записывалась в текстовый файл.

Для контроля давления в газовой полости использовался первичный преобразователь типа «Сапфир-2». Информация о значении давления в газовой полости с преобразователя «Сапфир-2» также передавалась этой программе и записывалась в тот же текстовый файл.

1.3. Калибровка и снятие метрологических характеристик тензометрических мостов. Исследование метрологических характеристик тензометрических мостов состояло из определения коэффициента чувствительности тензометрических мостов по давлению и их температурной характеристики.

Коэффициент чувствительности по давлению определялся по результатам обработки ступенчатого увеличения давления гелия внутри экспериментального твэла при температуре 77 К.

Температурная характеристика тензометрических мостов определялась по результатам обработки сигналов в процессе разогрева экспериментального твэла от 77 до ~ 220 –250 К. Она использовалась при обработке результатов измерений номинального давления на оболочку экспериментального твэла в качестве поправки [1]. Оценка погрешности показаний тензорезисторов приведена в приложении 2.

1.4. Порядок проведения измерений. Перед каждым циклом облучения экспериментальный твэл заполнялся мезитиленом или его смесью с *m*-ксилолом в объеме 10 см³ при комнатной температуре. Далее исследуемый образец замораживался путем заливки в криостат малых порций жидкого азота. При температуре экспериментального твэла < 200 К криостат заполнялся жидким азотом полностью. Затем газовая полость над исследуемым образцом вакуумировалась и в нее подавался гелий до давления ~ 60 мбар. Включался ускоритель электронов, и начиналось облучение экспериментального твэла (при этом начинал работать механизм вертикального перемещения трубки). Перемещение трубки было необходимо для равномерного облучения электронами всего объема образца — размер пучка электронов составлял около 15 мм.

Во время замораживания твэла, его облучения и при дальнейшем разогреве температура твэла контролировалась тремя медьконстантановыми термомпарами, установленными на разной высоте. Опрос средней термопары проводился через каждые $\sim 0,2$ с, а верхней и нижней термопар — через каждые ~ 5 с.

После окончания облучения начиналась подготовка к отогреву экспериментального твэла и его разогрев. Для этого выключался механизм вертикального перемещения, сливался жидкий азот из криостата, в вакуумную изоляцию криостата подавался гелий и включался нагреватель, находящийся в области расположения экспериментального твэла.

В самом начале подъема температуры твэла гелий из вакуумной изоляции откачивался и выключался нагреватель. Начинались измерения номинальных значений давления в экспериментальном твэле и давления в газовой полости

трубки. Измерения проводились в процессе разогрева экспериментального твэла от 77 до $\sim 220\text{--}250$ К (температуры плавления мезитилена и смеси из мезитилена (75 %) и *m*-ксилола (25 %)). Скорость опроса измерительных каналов (тензометрических мостов) составляла ~ 510 измерений в секунду с интервалом между измерениями 5 с. Интервал между измерениями давления в газовой полости также составлял ~ 5 с.

2. РЕЗУЛЬТАТЫ ИЗМЕРЕНИЙ И ИХ АНАЛИЗ

2.1. Оценка тепловыделения в твэле. Оценка плотности тепловыделения (q_p , Вт/г) проводилась из экспериментальных данных изменения температуры оболочки твэла во время его облучения.

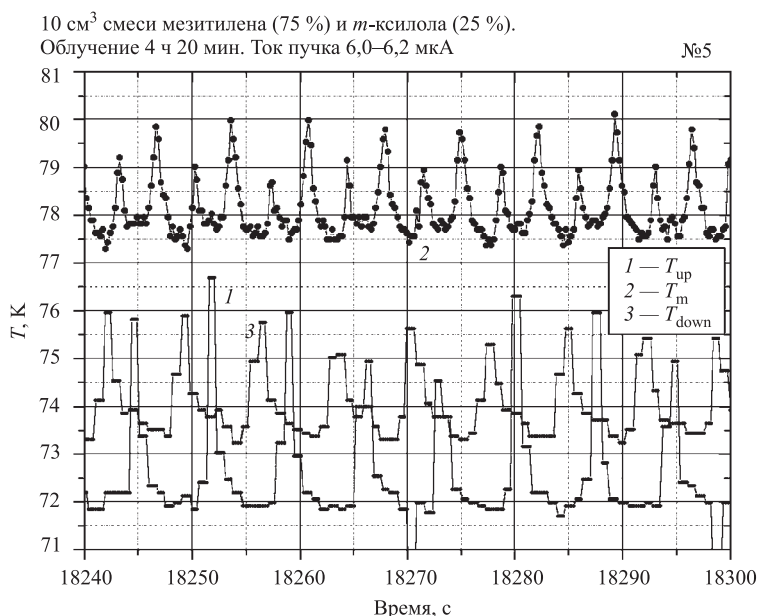


Рис. 3. Изменение температуры оболочки твэла при его движении во время работы ускорителя электронов: 1, 2, 3 — показания верхней, средней и нижней термопар соответственно

На рис. 3 приведен пример изменения температуры оболочки твэла во время его движения и прохождения головки термопары через пучок электронов. Отличие средней температуры оболочки от температуры жидкого азота объясняется наводками от аппаратуры ускорителя. Движение твэла вверх и вниз (с шагом 85 мм) происходит с периодом $\sim 7,1$ с, причем твэл движется вниз за 2,5 с, а вверх — за 4,6 с. Из рис. 3 также можно определить, что

при движении вверх оболочка твэла за время прохождения пучка электронов $\Delta t \cong 0,9$ с нагревается в среднем на $\Delta T \cong 2,4$ К.

Отсюда можно оценить диаметр пучка электронов в районе твэла и плотность тепловыделения в стали (теплоемкость при температуре жидкого азота $C_p = 0,2$ Дж/(г · К)):

диаметр пучка — $0,9 \cdot 85/4,6 \cong 16,5$ мм;

тепловыделение — $q_p = C_p \cdot \Delta T/\Delta t \cong 0,53$ Вт/г при токе электронов $\sim 6,0$ мкА.

Диаметр пучка определен точнее, чем тепловыделение, поскольку в оценке тепловыделения присутствует неопределенность в подогреве оболочки, ΔT , из-за возможных перетечек тепла по высоте твэла и оттока тепла от оболочки к жидкому азоту.

2.2. Выход водорода после облучения образцов. Выход водорода, накопленного в процессе облучения мезитилена или смеси мезитилена (75 %) с *m*-ксилолом (25 %), показан на рис. 4. Расчет выхода водорода проводился по изменению давления в газовой полости при отогреве образца после облучения, при этом учитывалось изменение давления при повышении температуры. Объем газовой полости составлял ~ 1055 см³.

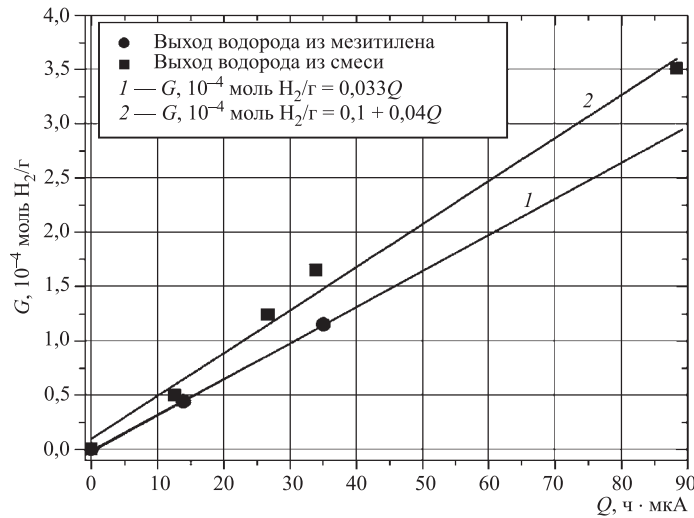


Рис. 4. Выход водорода из мезитилена и из смеси мезитилена с *m*-ксилолом в зависимости от времени облучения и тока пучка электронов

По оси абсцисс на рис. 4 отложен параметр Q , пропорциональный поглощенной дозе облучения. Нормировка на абсолютное значение поглощенной дозы дает радиационный выход водорода — $0,145$ молекул $H_2/100$ эВ, что на $0,1$ молекул $H_2/100$ эВ меньше величины для газообразного мезитилена,

опубликованной в [3], и в два раза меньше выхода водорода при облучении нейтронами твердого мезитилена [4]. Эти различия связаны с фазовым состоянием вещества и разной линейной передачей энергии в треках протонов отдачи и электронов.

Экспериментальные данные по динамике выхода водорода приведены на рис. 1–5 в приложении 3.

2.3. Результаты измерений номинального давления. Результаты измерений давления на оболочку экспериментального твэла для удобства анализа и наглядности представлены в виде графиков в приложении 3 и в таблице. Зависимость давления накопленного водорода от поглощенной дозы показана на рис. 5.

Номер цикла облучения	Ток пучка электронов, мкА	Интегральное время облучения, ч:мин	Характеристики образца		Температура начала подъема давления, К	Температура снижения давления до «нормального», К	Максимальное давление на оболочку твэла, бар
			Состав*	Высота, мм			
2	2,8	5:00	М	85	110	215	6,8
3	4,6	7:43	М	85	150	220	26,5
4	5,1	2:30	М-К	85	150	230	4,9
5	6,1	4:20	М-К	85	140	210	6,8
6	5,9	5:45	М-К	85	145	160	6,7

*М — мезитилена; М-К — смесь мезитилена (75 %) с *m*-ксилолом (25 %).

2.4. Анализ экспериментальных данных. Из анализа данных, приведенных в таблице и на рис. 1–5 в приложении 3, следует, что начало подъема давления в экспериментальном твэле для твердого мезитилена зафиксировано в диапазоне температур 105–150 К, а температура снижения давления до «нормального» лежит в диапазоне 135–230 К.

Максимальное значение номинального давления в экспериментальном твэле лежит в диапазоне 4,9–6,8 бар при длительности облучения 2 ч 30 мин – 5 ч 45 мин (2, 4, 5 и 6-й циклы облучения, первый пик давления). Разброс полученных значений (28 %) можно объяснить разной текстурой мезитилена при его замораживании для соответствующего цикла, а также отличиями в токе электронов и времени облучения экспериментального твэла от цикла к циклу. Опыты по замораживанию мезитилена в стеклянной пробирке при визуальном осмотре продемонстрировали наличие неоднородностей, пор и трещин.

Максимальное значение номинального давления в экспериментальном твэле зафиксировано в 3-м цикле облучения длительностью 7 ч 43 мин, оно составило 26,5 бар. Такое значение давления может быть объяснено локальным образованием газообразного водорода и/или других газов в зоне одного

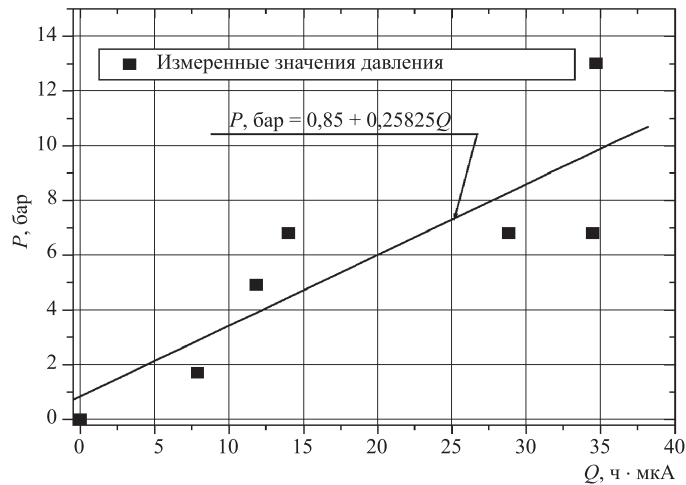


Рис. 5. Давление накопленного водорода на оболочку экспериментального твэла при его разогреве в зависимости от времени облучения и тока пучка электронов — Q . Параметр Q пропорционален поглощенной дозе облучения

из четырех тензорезисторов моста, что приводит к увеличению коэффициента чувствительности тензометрического моста в два раза и завышению действительного значения давления ~ 13 бар. Если учесть разное время облучения и предположить линейную зависимость давления от времени облучения, то это значение не расходится с результатами, полученными во 2, 4, 5 и 6-м циклах облучения (см. рис. 5).

В 6-м цикле измерений зафиксировано образование второго пика давления в экспериментальном твэле — возрастание давления начинается при температуре 165 К, а снижение давления до исходного значения происходит при плавлении смеси мезитилена с *m*-ксилолом. Такое поведение можно, вероятно, объяснить неоднородностью распределения температур как по высоте твэла, так и по его радиусу.

ВЫВОДЫ

Накопление водорода в мезитилене и в его смеси с *m*-ксилолом пропорционально поглощенной дозе облучения в пределах изученных величин доз, причем в мезитилене выход водорода на $\sim 20\%$ выше, чем в смеси.

Значения номинального давления в экспериментальном твэле, для длительности облучения ~ 5 ч, лежат в пределах 4,9–6,8 бар.

Максимальное значение номинального давления в экспериментальном твэле зафиксировано в 3-м цикле после 7,7 ч облучения, оно составило 26,5 бар.

Авторы глубоко признательны сотруднику ЛЯР А. Г. Белову за безупречную организацию работы микротрона, сотруднику Института физико-технических проблем Ю. П. Харитонову за помощь в измерении геометрии пучка гамма-квантов и А. Д. Рогову за проведение расчетов плотности тепловыделения.

ПРИЛОЖЕНИЕ 1 РАСПРЕДЕЛЕНИЕ ТЕМПЕРАТУРЫ В ТРУБКЕ С МЕЗИТИЛЕНОМ ПРИ УСТАНОВКЕ В НЕЙ МЕДНОЙ ФОЛЬГИ

Когда в трубке фольги нет, то распределение температуры в мезитилеене имеет элементарный вид:

$$T(\eta) = \frac{q_v R^2}{4\lambda} (1 - \eta^2), \quad \text{где } \eta = \frac{r}{R}.$$

Уравнение для расчета распределения температуры в мезитилеене в зависимости от радиуса и угла между стенками фольги выглядит следующим образом:

$$\frac{1}{r} \frac{\partial}{\partial r} r \frac{\partial T}{\partial r} + \frac{1}{r^2} \frac{\partial^2 T}{\partial \theta^2} = - = \frac{q_v}{\lambda},$$

граничные условия

$$r = 0, T(0, \theta) = 0; \quad r = R, T(R, \theta) = 0;$$

$$\theta = 0, \frac{\partial T(r, 0)}{\partial \theta} = 0; \quad \theta = \pm \theta_0, T(r, \pm \theta_0) = 0.$$

Решение уравнения —

$$T(\eta, \theta) \frac{\pi \lambda}{4q_v R^2} = F_0(\eta, \theta) + \sum_{i=1}^{\infty} \frac{(-1)^i}{(2i+1)(m_i^2 - 4)} (\eta^2 - \eta^{m_i}) \cos(m_i \theta),$$

где собственные числа

$$m_i = \frac{\pi}{2\theta_0} (2i + 1);$$

а функция $F_0(\eta, \theta)$ имеет вид

$$F_0(\eta, \theta) = \begin{cases} \frac{1}{m_0^2 - 4} (\eta^2 - m_0^2) \cos(m_0 \theta), & \text{где } m_0 = \frac{\pi}{2\theta_0}; \quad \theta_0 = \pi, \frac{\pi}{2}, \frac{\pi}{3}, \\ -\frac{1}{4} \eta^2 \ln(\eta), \cos(2\theta) & \text{для } \theta_0 = \frac{\pi}{4}. \end{cases}$$

Расчет проведен для параметров $q_v = 1,0 \text{ Вт/см}^3$ и $\lambda = 0,2 \text{ Вт/(м} \cdot \text{К)}$, и его результаты для угла $\theta = 0$ представлены на рис. 1.

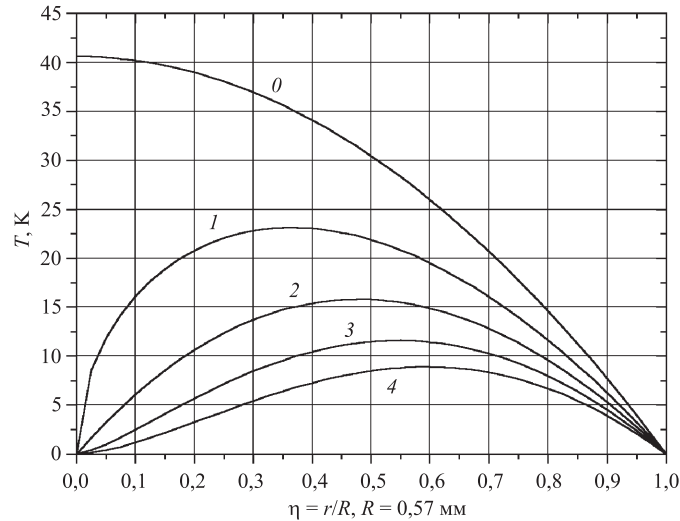


Рис. 1. Распределение температуры по радиусу трубки. Кривые соответствуют вариантам: 0 — внутри трубки фольги нет; 1 — фольга расположена по радиусу трубки ($\theta_0 = \pi$); 2 — фольга расположена по диаметру трубки ($\theta_0 = \pi/2$); 3 — фольга делит трубку на три части ($\theta_0 = \pi/3$); 4 — фольга делит трубку на четыре части, «крест» ($\theta_0 = \pi/4$)

В устройстве твэла установки УРАМ-3 была использована медная (толщиной 0,1 мм) фольга в виде «креста».

ПРИЛОЖЕНИЕ 2 ОЦЕНКА ПОГРЕШНОСТИ ПОКАЗАНИЙ ТЕНЗОРЕЗИСТОРОВ

Значение основной приведенной погрешности системы измерений, γ , для всего диапазона давлений в экспериментальном твэле оценивалось по формуле

$$\gamma = K_d \sqrt{\sum_i \gamma_i^2},$$

где $K_d = 1,1$ — коэффициент для нормального распределения с достоверной вероятностью $P_d = 0,95$ [2]; $\gamma_1 = 3,3\%$ — приведенная погреш-

ность универсальной информационно-измерительной системы ORION-3530; $\gamma_2 = 15,5\%$ — приведенная погрешность коэффициента чувствительности тензометрического моста с учетом температурной характеристики (диапазон температур — от 77 К до нормальной); $\gamma_3 < 1\%$ — погрешность измерения температур при 77 К (с увеличением температуры погрешность уменьшается).

Отсюда следует, что основная приведенная погрешность измерения составляет

$$\gamma = 1,1\sqrt{3,3^2 + 15,5^2 + 1^2} = 17,5\%.$$

ПРИЛОЖЕНИЕ 3

В настоящем приложении приведены экспериментальные данные измерений при отогреве экспериментального твэла после его облучения на ускорителе электронов.

На всех рисунках кривые 1, 2 и 3 соответствуют показаниям верхней, средней и нижней термопар (T_{up} , T_m , T_{down} , К). Кривая 4 демонстрирует изменение давления в газовой полости (P , мбар); кривая 5 — изменение номинального давления по показаниям нижнего тензометрического моста; кривая 6 — изменение номинального давления по показаниям верхнего тензометрического моста.

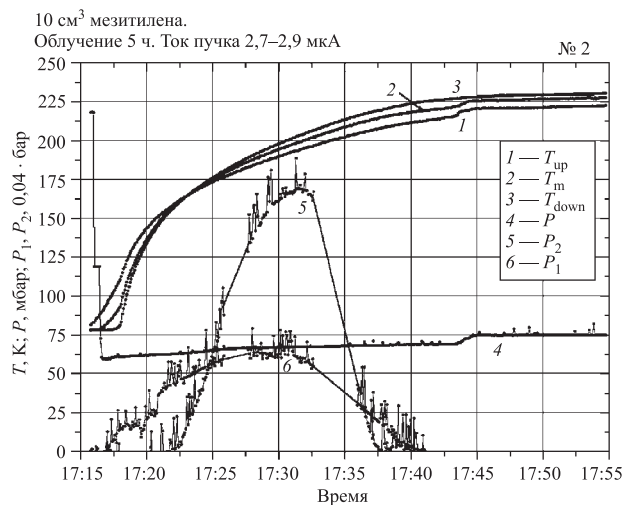


Рис. 1.

10 см³ мезитилена.
Облучение 7 ч 43 мин. Ток пучка 4,5–4,6 мкА

№ 3

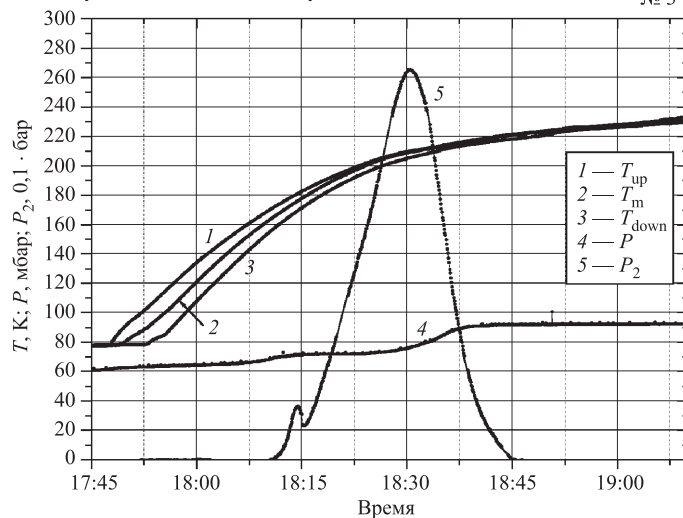


Рис. 2.

10 см³ смеси мезитилена (75 %) с *m*-ксилолом (25 %).
Облучение 2 ч 30 мин. Ток пучка 5,0–5,1 мкА

№ 4

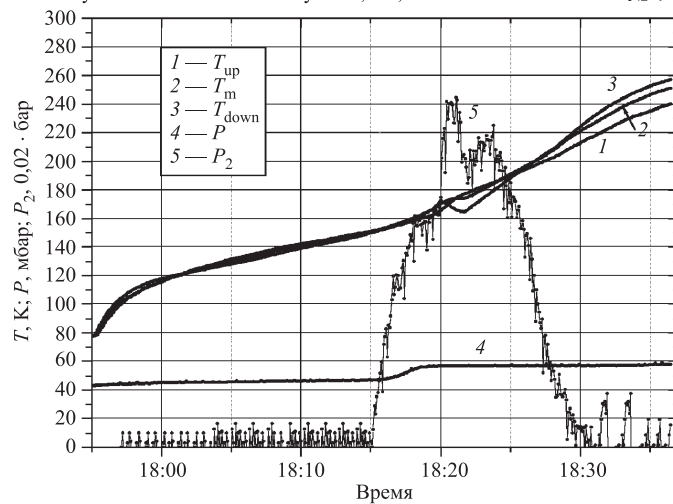


Рис. 3.

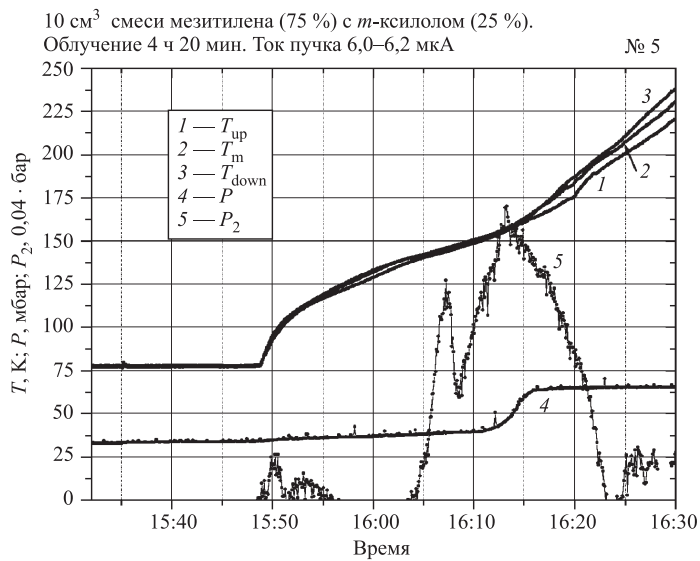


Рис. 4.

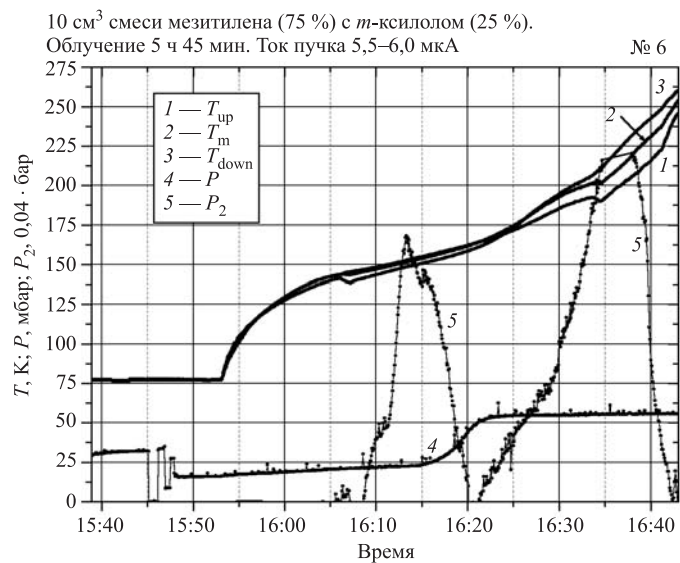


Рис. 5.

ЛИТЕРАТУРА

1. ГОСТ 21615-92. Тензорезисторы. Методы определения характеристик.
2. ГОСТ 8.207-76. Прямые измерения с многократными наблюдениями. Методы обработки результатов наблюдений.
3. *Пшежецкий С. Н.* Механизм и кинетика радиационно-химических реакций. М.: Химия, 1968.
4. *Shabalin E., Kulikov S., Melikhov V., Kulagin E.* Some Radiation Effects In Cold Moderator Materials: Experimental Study // Proc. of ICANS-XVI, 16th Meeting of the International Collaboration on Advanced Neutron Sources, May 12–15, 2003. Dusseldorf-Neuss, Germany.

Получено 28 декабря 2004 г.

Редактор *А. Н. Шабашова*

Подписано в печать 01.03.2005.

Формат 60 × 90/16. Бумага офсетная. Печать офсетная.

Усл. печ. л. 1,75. Уч.-изд. л. 1.32. Тираж 310 экз. Заказ № 54812.

Издательский отдел Объединенного института ядерных исследований
141980, г. Дубна, Московская обл., ул. Жолио-Кюри, 6.

E-mail: publish@pds.jinr.ru

www.jinr.ru/publish/