

Д15-2006-23

В. М. Быстрицкий, Вит. М. Быстрицкий¹, Я. Возняк²,
В. В. Герасимов, В. М. Гребенюк, Т. Л. Еник, Н. И. Замятин,
А. П. Кобзев, Р. В. Кубликов, В. В. Несвижевский³,
В. Н. Павлов, С. С. Паржицкий, Н. П. Попов²,
А. В. Саламатин, В. М. Слепнев, А. В. Стрелков,
М. Филипович⁴, В. Н. Швецов

ЭКСПЕРИМЕНТАЛЬНОЕ ИССЛЕДОВАНИЕ
ПРОЦЕССА РАДИАЦИОННОГО ЗАХВАТА
ТЕПЛОВЫХ НЕЙТРОНОВ В ^3He

¹ Отдел физики и астрономии Калифорнийского университета,
Ирвайн, США

² Факультет физики и прикладной математики, АГН университет
науки и технологии, Краков, Польша

³ Институт Лауэ-Ланжевена, Гренобль, Франция

⁴ Факультет топлива и энергетики, АГН университет науки
и технологии, Краков, Польша

Быстрицкий В. М. и др.

D15-2006-23

Экспериментальное исследование процесса радиационного захвата тепловых нейтронов в ^3He

Представлен проект эксперимента по измерению сечений радиационного захвата тепловых нейтронов ядрами ^3He с образованием одного и двух γ -квантов ($n_{\text{th}} + ^3\text{He} \rightarrow \alpha + \gamma(2\gamma)$). Интерес к изучению данных процессов продиктован следующими обстоятельствами: возможностью получения информации о параметрах нуклонного ($N-N$)-потенциала и о структуре обменных мезонных токов; возможностью проверки модели механизма захвата нуклона ядром ^3He в низкоэнергетической области; необходимостью разрешения ряда вопросов, существующих в астрофизике. Выполнение эксперимента планируется осуществить на пучке PF1B реактора ILL (Гренобль). Мишень представляет собой полый цилиндр из чистого алюминия ($\varnothing 140 \times 80$ мм), заполняемый ^3He и ^4He (фоновый эксперимент) при давлении 2 атм. Регистрация γ -квантов осуществляется четырьмя детекторами на основе кристаллов BGO ($\varnothing 100 \times 70$ мм). Согласно расчетам, выполнение эксперимента позволит за 400–500 ч работы на пучке PF1B впервые измерить сечения указанных реакций с точностью 2–4% (одноквантовый процесс) и 7–10% (двухквантовый), что вполне отвечает целям проекта.

Работа выполнена в Объединенном институте ядерных исследований.

Сообщение Объединенного института ядерных исследований. Дубна, 2006

Bystritsky V. M. et al.

D15-2006-23

Experimental Research of the Radiative Capture of Thermal Neutrons in ^3He

A project of an experiment on measurement of the cross sections of radiative thermal neutron capture by ^3He nuclei with production of one and two γ -quanta ($n_{\text{th}} + ^3\text{He} \rightarrow \alpha + \gamma(2\gamma)$) is presented. The interest in studying the processes is dictated by the following factors: a possibility of obtaining information on parameters of the nucleon $N-N$ potential and structure of exchange meson currents; a possibility of verifying the model of the mechanism for nucleon capture by the nucleus ^3He in the low-energy region; necessity to solve some questions existing in astrophysics. The experiment is planned to be carried out on the PF1B beam of ILL reactor (Grenoble). The target is a hollow cylinder of pure aluminium ($\varnothing 140 \times 80$ mm) filled with ^3He and ^4He (background experiment) at the pressure 2 atm. Registration of the γ -quanta is carried out by four BGO crystal ($\varnothing 100 \times 70$ mm) detectors. According to the calculations the experiment, with 400–500 h of the PF1B beam running time, will allow cross sections for the above reactions to be measured for the first time with an accuracy of 2–4 % (one-quantum process) and 7–10 % (two-quantum process), which quite meets the purposes of the project.

The investigation has been performed at the Joint Institute for Nuclear Research.

Communication of the Joint Institute for Nuclear Research. Dubna, 2006

ВВЕДЕНИЕ

Исследование процессов, происходящих в малонуклонных системах в области ультранизких энергий (\sim кэВ), весьма актуально и связано с возможностью описания сложной системы на основе микроскопического подхода в рамках современных представлений о нуклон-нуклоном взаимодействии.

Однако экспериментальное изучение реакций взаимодействия протонов с легкими ядрами в указанной области энергии весьма проблематично. С одной стороны, это связано с крайне малой величиной сечения ядерных реакций в данной области энергий, а с другой — с низкой интенсивностью пучков заряженных частиц, получаемых с использованием классических ускорителей. Тем не менее информация о характеристиках данных процессов может быть получена на определенном уровне точности путем экспериментального изучения зеркальных реакций на легких ядрах под действием нейтронов.

Таким образом, сравнение между собой результатов расчета сечений исследуемых реакций под действием протонов и нейтронов, длин и фаз рассеяния (выполненных в рамках одного и того же микроскопического подхода), а также сравнение их с результатами экспериментов, выполненных на пучках медленных нейтронов, позволит: получить информацию о потенциале ($N-N$)-взаимодействия; проверить корректность алгоритма вычисления характеристик зеркальных реакций.

В свете сказанного заслуживает внимания изучение реакций радиационного захвата тепловых нейтронов ядрами ${}^3\text{He}$ с образованием одного и двух γ -квантов: ${}^3\text{He}(n_{th}, \gamma){}^4\text{He}$ и ${}^3\text{He}(n_{th}, 2\gamma){}^4\text{He}$.

Интерес к изучению таких процессов продиктован целым рядом обстоятельств:

- 1) возможностью получения информации о структуре нуклонного ($N-N$)-потенциала;
- 2) возможностью изучения структуры обменных мезонных токов, вклад которых существен в астрофизической области энергий [1];
- 3) необходимостью разрешения ряда вопросов, существующих в астрофизике. Ядерные реакции под действием протонов играют существенную роль в правильной интерпретации всей картины процессов, протекающих на Солнце. Поэтому информация о характеристиках этих процессов, и в частности о реакции ${}^3\text{He}(p, e^+, \nu_e){}^4\text{He}$, полученная в экспериментах по изуче-

нию зеркальной реакции ${}^3\text{He}(n_{th}, \gamma){}^4\text{He}$, позволит правильно оценить интенсивности и энергетические спектры солнечных нейтрино из pp -цикла: типа $pp(p + p \rightarrow d + e^+ + \nu_e)$ и $ppe(p + p + e^+ \rightarrow d + e^+ + \nu_e)$. А это, в свою очередь, с учетом возможных осцилляций между pp -, ppe -, hep -, ${}^7\text{Be}$ -, ${}^{13}\text{N}$ - и ${}^{15}\text{O}$ -нейтрино позволит проверить применимость стандартной модели для описания всей совокупности процессов, происходящих на Солнце [2–6]. Поток солнечных нейтрино, генерируемый в реакции ${}^3\text{He}(p, e^+, \nu_e){}^4\text{He}$, может быть зарегистрирован новым поколением детекторов, обладающих высоким энергетическим разрешением (за счет рассеяния нейтрино на электроны или поглощения нейтрино). Так как энерговыделение в реакции ${}^3\text{He}(p, e^+, \nu_e){}^4\text{He}$ достаточно велико ($Q = 19,735$ МэВ) и детектор нейтрино имеет достаточно высокое энергетическое разрешение, то появляется возможность регистрации небольшой части высокоэнергетической компоненты потока солнечных нейтрино, которая существенно отделена от спектра нейтрино, образующихся в других реакциях. Для корректной интерпретации результатов измерения потока солнечных нейтрино необходимо сравнение их с соответствующими расчетными величинами, полученными в рамках стандартной солнечной модели. Данная модель из-за отсутствия экспериментальной информации (при солнечных температурах средняя кинетическая энергия протонов (~ 1 кэВ) существенно ниже кулоновского барьера ядра ${}^3\text{He}$ и, как следствие, измерение крайне малого сечения захвата протона ядром ${}^3\text{He}$ становится практически неосуществимым) базируется на использовании расчетных значений сечения ${}^3\text{He}(p, e^+, \nu_e){}^4\text{He}$ -реакции. В свою очередь, вычисление сечений ${}^3\text{He}(p, e^+, \nu_e){}^4\text{He}$ -процесса само по себе проблематично. Однако существующая однозначная теоретическая связь между матричными элементами слабого процесса ${}^3\text{He}(p, e^+, \nu_e){}^4\text{He}$ и процесса радиационного захвата нейтрона ядром ${}^3\text{He}$ ${}^3\text{He}(n_{th}, \gamma){}^4\text{He}$ в области астрофизических энергий спасает ситуацию [7–9].

Данное утверждение базируется на следующем:

- В обоих указанных процессах в области ультранизких энергий (1–10 кэВ) захват нейтрона и протона происходит из S -состояния нуклона. Поэтому не только волновая функция ядра в конечном состоянии (основное состояние ${}^4\text{He}$), но также и начальные состояния систем ${}^3\text{He}+p$ и ${}^3\text{He}+n$ идентичны (за исключением зарядово-зависимых факторов);

- В импульсном приближении нерелятивистские формы одночастичного дипольного магнитного $M1$ и гамов-теллеровского (GT) операторов подобны за исключением вращения в пространстве изоспина. И хотя в последнее время существовавшая ранее загадка солнечных нейтрино, связанная с дефицитом высокоэнергетических «борных» и «бериллиевых» нейтрино, разрешена на определенном уровне достоверности (обнаружены осцилляции между электронными, мюонными и тау-нейтрино), тем не менее, для уточнения баланса между интенсивностями трех типов солнечных нейтрино желательно получе-

ние независимой экспериментальной информации о каждом процессе, входящем в столь разветвленную цепочку процессов, происходящих на Солнце;

- Возможностью проверки модели механизма захвата нуклона ядром ${}^3\text{He}$ в низкоэнергетической области (S-волна). В рамках данной модели доминирующие компоненты в волновых функциях, описывающих состояние системы до и после захвата нуклона, имеют симметрию по орбитальной перестановке, и одночастичные переходы $M1$ или GT в обоих указанных случаях могут происходить через малые компоненты низкоорбитальной симметрии;

- Измерение сечения двухквантового процесса и отношения сечений ${}^3\text{He}(n_{th}, 2\gamma){}^4\text{He}$ - и ${}^3\text{He}(n_{th}, \gamma){}^4\text{He}$ -реакций позволит получить информацию о структурах ядерных состояний, участвующих в процессе протекания данных реакций, что крайне важно для проведения корректного сравнения теории с экспериментом [10].

К настоящему времени выполнен ряд экспериментов по измерению сечений радиационного захвата нейтронов ядрами ${}^3\text{He}$:

$$\begin{aligned} \sigma(n_{th}, \gamma) &< 100 \text{ мб [11] (1960) (ILL, Гренобль),} \\ &= (60 \pm 30) \text{ мб [12] (1973) (ANL, США),} \\ &= (60 \pm 12) \text{ мб [13] (1979) (ILL, Гренобль),} \\ &= (27 \pm 9) \text{ мб [14] (1979) (ИБР-30, Дубна)} \\ &= (54 \pm 6) \text{ мб [15] (1979) (ILL, Гренобль),} \\ &= (55 \pm 3) \text{ мб [16] (1991) (Petten, Нидерланды),} \\ \sigma(n_{th}, 2\gamma) &= (17 \pm 5) \text{ мб [13] (1979) (ILL, Гренобль).} \end{aligned}$$

В последнее время возрос интерес к проблеме двухквантового радиационного захвата тепловых нейтронов простейшими ядрами. С целью возможной проверки квантовой хромодинамики в нейтронных исследованиях выполнены многочисленные модельные расчеты, учитывающие различные тонкие поправки. В настоящее время существует большой дискрипанс (больше, чем на порядок) между расчетным значением сечения реакции ${}^3\text{He}(n_{th}, 2\gamma){}^4\text{He}$ ($\sigma_{\gamma\gamma}({}^3\text{He})$) [17, 18] и единственной экспериментальной оценкой данной величины [13]. Точность измерения $\sigma_{\gamma\gamma}({}^3\text{He})$ составляет $\sim 35\%$.

Целью настоящего проекта является исследование процесса радиационного захвата тепловых нейтронов ядрами ${}^3\text{He}$ с образованием одного и двух γ -квантов:



${}^3\text{He} + n_{th}$



Следует отметить, что выполнение настоящего проекта позволит прояснить природу существующего дискрипанса между экспериментальным и расчетными значениями сечения двухквантового радиационного захвата тепловых нейтронов ядрами ${}^3\text{He}$.

1. ПОСТАНОВКА ЭКСПЕРИМЕНТА

При постановке экспериментов по измерению сечений реакций (1а) и (1б) имеется ряд трудностей, главные из которых:

- а) малая величина сечений изучаемых процессов;
- б) наличие конкурирующего канала (реакция ${}^3\text{He}(n_{th}, p)t$), интенсивность которого в 10^8 и в $4 \cdot 10^8$ раз превышает интенсивности процессов (1а) и (1б) соответственно;
- с) достаточно низкая эффективность регистрации жесткого γ -излучения с энергией 10–20 МэВ при традиционном использовании γ -детекторов на основе NaI(Tl);

д) высокий уровень фона по отношению к изучаемому процессу.

В настоящем проекте, для измерения сечений реакций (1а) и (1б) с высокой точностью, предусмотрен ряд изменений в постановке опыта по сравнению с предшествующими экспериментами [11–16].

К таким изменениям относятся:

1) расположение экспериментальной установки на высокоинтенсивном пучке тепловых нейтронов PF1В реактора ILL (Гренобль);

2) замена детекторов γ -квантов на основе кристаллов NaI(Tl) детекторами с кристаллами BGO, обладающими, с одной стороны, более высокой эффективностью регистрации жестких γ -квантов ($E_\gamma = 10\text{--}20$ МэВ), а с другой — существенно меньшей чувствительностью по отношению к детектированию рассеянного нейтронного излучения;

3) прецизионное определение абсолютной эффективности регистрации γ -квантов экспериментальной установкой путем проведения дополнительных измерений на ускорителе Ван де Граафа с использованием потока «меченых» γ -квантов из реакций $t(p, \gamma)\alpha$ ($Q \approx 19,8$ МэВ) и ${}^7\text{Li}(p, \gamma){}^8\text{Be}$ ($Q \approx 17,3$ МэВ), а также с использованием набора стандартных радиоактивных источников;

4) одновременное использование активационной и времяпролетной методики для измерения поверхностной плотности и энергетического распределения нейтронов, падающих на мишень;

5) увеличение количества γ -детекторов. Это, в свою очередь, позволит измерить не только отношение вероятностей реакций (1а) и (1б), но и абсолютные значения сечений данных процессов;

6) оптимизация пассивной защиты γ -детекторов с целью подавления фоновой загрузки до уровня, определяемого требованиями настоящего проекта.

Реализация пп. 1–6, по мнению авторов проекта, позволит существенно повысить точность измерения сечений процессов (1а) и (1б).

1.1. Экспериментальная установка. На рис. 1 приведена схема экспериментальной установки, расположенной на пучке тепловых нейтронов. Уста-

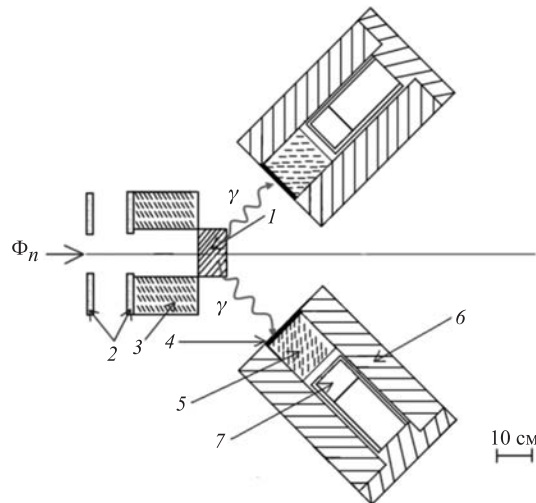


Рис. 1. Схема экспериментальной установки: 1 — гелиевая мишень; 2, 3 — коллиматор, состоящий из ${}^6\text{LiF}$ -пластин и полого цилиндра из полиэтилена; 4, 5, 6 — комбинированная защита γ -детектора из ${}^6\text{LiF}$ -пластин, цилиндра из полиэтилена и Pb; 7 — четыре γ -детектора на основе кристаллов BGO

новка включает в себя: коллиматор, газовую гелиевую мишень, γ -детекторы с комбинированной защитой из Pb, ${}^6\text{LiF}$ и полиэтилена. Нейтронный поток формируется коллиматором, состоящим из двух ${}^6\text{LiF}$ -пластин (каждая пластина толщиной ~ 10 мм с апертурой для пучка тепловых нейтронов 120×60 мм) и полого цилиндра из полиэтилена (длиной 200 мм и с толщиной стенки 120 мм). Поток тепловых нейтронов со средней энергией $4,0 \cdot 10^{-3}$ эВ и поверхностной плотностью $\sim 3 \cdot 10^9$ нейтрон/см 2 с падает на гелиевую мишень, расположенную у выходного окна коллиматора и представляющую собой цилиндр из Al ($\varnothing 140 \times 80$ мм), заполненный чистым ${}^3\text{He}$ при давлении 2 атм. Толщины боковой стенки, входного и выходного окна мишени составляют 0,5; 0,1 и 0,1 мм соответственно. Объем мишени равен 1230 см 3 . С целью подавления фоновой загрузки γ -детекторов, обусловленной захватом нейтронов в стенках мишени, диаметр ее входного окна превышает размер диагонали сечения пучка нейтронов (60×120 мм). Четыре γ -детектора на основе кристаллов BGO ($\varnothing = 100$ мм, $h = 70$ мм) расположены вокруг оси потока нейтронов, падающего на мишень (см. рис. 1). Угол между осью каждого из γ -детекторов и направлением нейтронного потока составляет 45° .

Детекторы γ -квантов установлены на расстоянии 50 см от центра гелиевой мишени.

Относительный телесный угол γ -детектора равен $2,5 \cdot 10^{-3}$, а эффективность регистрации γ -квантов с энергией $E_\gamma \sim 20,6$ МэВ (по пику полного поглощения) составляет 5%. Регистрация же реакции (16) осуществляется путем отбора событий, зарегистрированных любыми двумя γ -детекторами при выполнении следующих критериев: наличие совпадений сигналов с любых двух γ -детекторов в течение разрешающего времени 50 нс при условии, что их амплитуды соответствуют следующему интервалу энергий γ -квантов: $E_{\text{thr}} < E_\gamma < 10,3 \text{ МэВ} + 3 \sigma_E$, (E_{thr} — энергетический порог регистрирующей аппаратуры, $\sigma_E = 0,25$ МэВ — энергетическое разрешение γ -детектора при энергии γ -кванта $E_\gamma = 10,3$ МэВ).

Для существенного подавления релятивистской компоненты фоновой загрузки γ -детекторов они окружены защитой из свинца толщиной 10 см. Подавление же фона, обусловленного загрузкой γ -детекторов нейтронным излучением, возникающим в результате взаимодействия потока тепловых нейтронов с мишенью, осуществляется комбинированным поглотителем, состоящим из слоев ${}^6\text{LiF}$ (толщиной 5 мм) и полиэтилена (150 мм).

Для прецизионного измерения сечений радиационного захвата тепловых нейтронов с образованием одного и двух γ -квантов (процессы (1а) и (1б)), необходимо предварительно выполнить целый ряд дополнительных экспериментов целью которых является:

- 1) измерение эффективности регистрации γ -квантов, образующихся в реакциях (1а) и (1б), экспериментальной установкой;
- 2) оптимизация по уровню фона защиты γ -детекторов;
- 3) измерение энергетического и пространственного распределений нейтронов в потоке PF1В (реактора ИЛЛ) с использованием активационной и времяпролетной методик.

1.2. Измерение эффективности регистрации γ -квантов. Определение эффективности регистрации γ -квантов экспериментальной установкой при исследовании реакций (1а) и (1б) предполагает изучение откликов γ -детекторов в широком диапазоне энергий регистрируемых γ -квантов от 1 до 22 МэВ с использованием как набора стандартных источников γ -квантов (${}^{137}\text{Cs}$, ${}^{60}\text{Co}$, ${}^{88}\text{Y}$, ${}^{228}\text{Th}$, Po–Be), так и реакций на легких ядрах $t(p, \gamma)\alpha$ ($E_\gamma = E_p - E_\alpha + 19,8$ МэВ; E_p и E_α — энергии протона и α -частицы в лабораторной системе) и ${}^7\text{Li}(p, \gamma){}^8\text{Be}$ ($E_\gamma = E_p - E_{\text{Be}} + 17,3$ МэВ). Отметим, что использование реакции $t(p, \gamma)\alpha$ позволяет формировать поток «меченых» γ -квантов путем одновременной регистрации γ -кванта и α -частицы, образовавшихся в данной реакции (локализация траектории α -частицы однозначно определяет направление вылета γ -кванта).

Для существенного подавления достаточно интенсивной мягкой компоненты фоновой загрузки γ -детекторов, возникающей при работе на пучке

тепловых нейтронов, необходимо, чтобы энергетический порог в спектрометрическом канале регистрации γ -квантов составлял величину не ниже 3 МэВ.

На рис. 2 приведена схема опыта по измерению эффективности регистрации «меченых» γ -квантов, образующихся в реакции $t(p, \gamma)\alpha$.

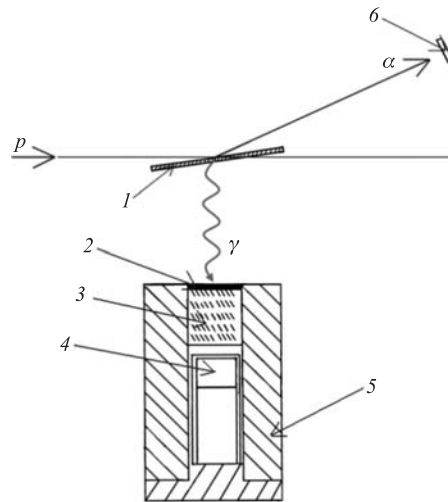


Рис. 2. Измерение эффективности регистрации γ -квантов экспериментальной установкой. 1 — титановая мишень (TiT_2 , толщиной $d = 2$ мкм); 2 — пластина из 6LiF ; 3 — цилиндр из полиэтилена; 4 — γ -детектор; 5 — защита γ -детектора из Pb; 6 — Si α -детектор. Ток пучка протонов, падающих на мишень, $I_p \approx 0,5-1$ мкА

Экспериментальное определение эффективности регистрации γ -квантов установкой производится как

$$\varepsilon_\gamma = N_{\alpha\gamma}/N_\alpha,$$

где $N_{\alpha\gamma}$ — число $\alpha\gamma$ -совпадений, соответствующее числу зарегистрированных Si-детектором α -частиц N_α .

Как видно, использование методики «меченых» γ -квантов позволяет с высокой точностью измерить эффективность экспериментальной установки по отношению к регистрации γ -квантов из реакции (1а).

Получение моноэнергетических пучков «меченых» γ -квантов планируется реализовать на ускорителе Ван де Граафа Объединенного института ядерных исследований (Дубна). Причем определение эффективности регистрации γ -квантов должно производиться в условиях, идентичных условиям проведения эксперимента по измерению сечений радиационного захвата тепловых нейтронов ядрами 3He .

Что касается изучения реакции (1б), то для корректного измерения сечения данного процесса (учитывая то, что спектр энергий γ -квантов в интервале от 0 до 21 МэВ сплошной), необходимо знание зависимости эффективности регистрации γ -квантов из реакции от энергии в интервале 0–21 МэВ. Метод определения эффективности регистрации γ -квантов в этом случае основан на сопоставлении по форме амплитудных распределений, измеренных с указанными выше источниками γ -квантов, с соответствующими распределениями, полученными в результате моделирования (с использованием метода Монте-Карло) процессов взаимодействия γ -квантов с кристаллом BGO. Таким образом, зависимость эффективности регистрации γ -квантов от энергии определяется расчетным путем при условии совпадения по форме экспериментальных и наигранных амплитудных распределений событий, зарегистрированных γ -детектором.

С целью выбора оптимальной конструкции и композиционного состава защиты γ -детекторов от фонового излучения предполагается проведение предварительных дополнительных измерений с данными детекторами на реакторе ИБР-2 ОИЯИ. Кроме того, предварительные эксперименты на реакторе включают в себя также отработку методик измерения энергетического и пространственного распределений тепловых нейтронов в пучке с использованием как активационного анализа, так и времяпролетной методики. Выполнение перечисленных измерений на реакторе ИБР-2 ОИЯИ существенно сократит время, необходимое для реализации настоящего проекта на пучке PF1В реактора ИЛЛ.

После выполнения в Дубне всех перечисленных выше работ экспериментальная установка передислоцируется на реактор ИЛЛ, где будет проведено измерение на пучке PF1В как пространственного, так и энергетического распределений нейтронов, падающих на мишень.

Ниже более подробно изложены методики измерения пространственного и энергетического распределений нейтронов в пучке PF1В.

1.3. Измерение пространственного и энергетического распределения нейтронов. В предложенной схеме постановки эксперимента можно однозначно рассматривать нейтронный поток, падающий на мишень, как плоско-параллельный. Данное утверждение обосновано конструкцией коллиматора, размерами и расположением гелиевой мишени относительно него, величиной угловой расходимости нейтронного потока, а также результатами целого ряда экспериментов по измерению пространственного распределения нейтронов в пучке PF1В, выполненных ранее в ИЛЛ.

Для прецизионного измерения сечений реакций (1а) и (1б), σ_γ и $\sigma_{\gamma\gamma}$, необходимо знать с высокой точностью энергетическое распределение $\Phi_n(E)$ нейтронов в потоке, падающем на мишень, заполненную ^3He . Так как измеряемые сечения σ_γ и $\sigma_{\gamma\gamma}$ являются результатом усреднения по энергетическому спектру нейтронов, падающих на мишень (с учетом максвеллов-

ского распределения атомов мишени по скоростям), то используют эффективное сечение σ_γ (th) (в точке, соответствующей энергии тепловых нейтронов $E_{th} = 0,0253$ эВ [19]).

В частности, формула для определения эффективного сечения реакции (1a), σ_γ (th), имеет вид

$$\sigma_\gamma(\text{th}) = \frac{(N_\gamma/T)\sigma_t(\text{th})}{2\Phi_n S k \varepsilon_\gamma \Omega_\gamma} \frac{\sqrt{\pi E_{th}/E_n}}{1 - e^{-n\langle\sigma_{tot}\rangle l}}, \quad (2)$$

где N_γ — число зарегистрированных γ -квантов из реакции (1a); l — толщина мишени вдоль направления нейтронного потока; k — число γ -детекторов; ε_γ — эффективность регистрации γ -квантов детектором по пику полного поглощения; Ω_γ — телесный угол γ -детектора; $\sigma_{tot} = \sigma_{p,t} + \sigma_s + \sigma_\gamma + \sigma_{\gamma\gamma}$ — сумма парциальных сечений выходных каналов $n_{th}^3\text{He}$ -реакции в тепловой точке ($E_{th} = 0,0253$ эВ); $\langle\sigma_{tot}\rangle$ — полное сечение ($n_{th}^3\text{He}$)-взаимодействия, усредненное по энергетическому спектру нейтронов, падающих на мишень; S — площадь сечения нейтронного пучка, падающего на мишень; E_n — энергия нейтрона, соответствующая максимуму максвелловского распределения $\Phi_n(E)$; T — время измерения. Как видно, второй член в формуле (2) учитывает смещение максимума максвелловского распределения (E_n) относительно положения максимума, соответствующего тепловой энергии.

Задача измерения энергетического распределения нейтронов $\Phi_n(E)$ в месте расположения мишени может быть решена различными методами, например, с помощью активационной методики.

Данная методика предполагает использование набора из m фольг площадью 3×3 см и суммарной толщиной такой, что поглощение нейтронов данным набором фольг будет меньше 10%. Предполагается использование двух таких наборов фольг перед входным и выходным окнами мишени. Такая постановка методического эксперимента позволяет корректно учесть динамику взаимодействия нейтронного потока при прохождении его через мишень, заполненную ^3He . Наведенная активность в k -й фольге A_k в расчете на один атом мишени связана с функцией распределения нейтронов по энергии $\Phi_n(E)$ и сечением активации меди $\sigma_k^{Cu}(E)$ следующим выражением [16]

$$A_k = \int_0^\infty \Phi_n(E) \sigma_k^{Cu}(E) dE \quad (k = 1, \dots, m). \quad (3)$$

Поэтому, измеряя наведенную активность в каждой из фольг, можно извлечь необходимую информацию об энергетическом распределении нейтронов в пучке. Определение функции $\Phi_n(E)$ производится путем сравнения с помощью χ^2 -анализа экспериментально измеренной зависимости наведенной

активности A в Cu-фольге от номера фольги с аналогичной расчетной зависимостью, полученной с помощью метода Монте-Карло и соответствующей вполне определенному энергетическому распределению нейтронов, падающих на мишень. Варьируя параметры функции $\Phi_n(E)$ и используя два набора экспериментальных значений A_k , соответствующих двум наборам Cu-фольг, можно с достаточно хорошей точностью извлечь информацию об энергетическом распределении нейтронов на выходе коллиматора. Следует отметить, что ошибки измерения наведенных активностей A_k в Cu-фольгах, согласно результатам моделирования, не превышают 1–2 %. Сравнение результатов активационного анализа и амплитудных спектров γ -квантов, зарегистрированных γ -детекторами, с показаниями монитора пучка нейтронов позволит в процессе выполнения эксперимента контролировать параметры нейтронного потока и экспериментальной установки.

Кроме этого, измерение энергетического распределения нейтронов $\Phi_n(E)$ в месте расположения мишени может быть выполнено также и с помощью механического монохроматора.

1.4. Источники фона. Так как сечения исследуемых процессов (реакции (1а) и (1б)) крайне малы, то становится весьма важным изучение природы источников фона с целью их существенного подавления по отношению к эффекту.

К источникам фона относятся: а) ядерные реакции с образованием γ -квантов и нейтронов, протекающие при взаимодействии потока тепловых нейтронов со входным окном мишени и ее боковыми стенками ($\text{Al}(n_{th}, n'\gamma)\text{Al}$); б) процесс упругого рассеяния тепловых нейтронов на ядрах ${}^3\text{He}$ с последующей регистрацией их γ -детекторами; в) (p, γ) - и (t, γ) -реакции, протекающие при взаимодействии протонов и тритонов, образующихся в реакции ${}^3\text{He}(n_{th}, p)t$, со стенками мишени; г) задержанные нейтроны в экспериментальном зале; д) (n, γ) -реакции на конструкционных материалах экспериментальной установки; е) цепочка процессов с последующей регистрацией γ -квантов детекторами ВГО: ${}^3\text{He}(n_{th}, p)t \rightarrow {}^3\text{He}(t, d){}^4\text{He} \rightarrow {}^3\text{He}(d, \gamma){}^5\text{Li}$; ж) цепочка процессов с последующей регистрацией быстрых нейтронов γ -детекторами: ${}^3\text{He}(n_{th}, p)t \rightarrow {}^3\text{He}(t, pn){}^4\text{He}$; з) цепочка процессов с последующей регистрацией жестких γ -квантов детекторами ВГО: ${}^3\text{He}(n_{th}, p)t \rightarrow {}^3\text{He}(t, \gamma){}^6\text{Li}$; и) заряженная и нейтральные компоненты космического излучения.

Ниже даны оценки интенсивностей приведенных источников фона по отношению к ожидаемым выходам реакций (1а) и (1б).

2. ВЫХОД γ -КВАНТОВ ИЗ РЕАКЦИЙ (1а) И (1б)

2.1. Одноквантовая мода. Экспериментальный выход γ -квантов Y_γ , образующихся в результате протекания реакции (1а), можно записать следу-

ющим образом (объем мишени, задаваемый размерами коллиматора нейтронного потока, равен $V=a \times b \times l$):

$$Y_\gamma = \varepsilon_\gamma \Omega_\gamma k \int_{x=0}^a \int_{y=0}^b \int_{z=0}^l \Phi_n(x, y, z) \langle \sigma_\gamma \rangle n dx dy dz, \quad (4)$$

где $\Phi_n(x, y, z)$ — поверхностная плотность потока тепловых нейтронов, проходящегося на перпендикулярную площадку мишени в 1 см^2 в точке с координатами (x, y, z) ; $\langle \sigma_\gamma \rangle$ — сечение процесса (1а), усредненное по энергетическому спектру нейтронов, падающих на мишень; n — ядерная плотность мишени.

Выражение (4), с учетом ослабления нейтронного потока при прохождении его через мишень вдоль направления оси Z , принимает вид

$$Y_\gamma = k \varepsilon_\gamma \Omega_\gamma S \int_0^l \Phi_n(x, y, z) \langle \sigma_\gamma \rangle n dz = \Phi_0 S k \varepsilon_\gamma \Omega_\gamma (1 - e^{-n \langle \sigma_{\text{tot}} \rangle l}) \frac{\langle \sigma_\gamma \rangle}{\langle \sigma_{\text{tot}} \rangle}, \quad (5)$$

$$\Phi_n(x, y, z) = \Phi_0 e^{-n \langle \sigma_{\text{tot}} \rangle z}, \quad (6)$$

где $S = a \times b$ — площадь сечения пучка, падающего на мишень (плоскость $X-Y$); l — толщина мишени в направлении оси Z ; $\Phi_n(x, y, 0)$ — поверхностная плотность потока тепловых нейтронов в точке $(x, y, 0)$.

В этом случае сечение одноквантового захвата тепловых нейтронов ядрами ${}^3\text{He}$ определяется как

$$\langle \sigma_\gamma \rangle = \frac{N_\gamma \langle \sigma_{\text{tot}} \rangle}{\Phi_n S (1 - e^{-n \langle \sigma_{\text{tot}} \rangle L}) k \varepsilon_\gamma \Omega_\gamma T}, \quad (7)$$

где N_γ — число γ -квантов с энергией $E_\gamma = 20,6 \text{ МэВ}$, зарегистрированных за время измерения T .

Реально же выход γ -квантов описывается более сложной формулой, учитывающей многократное упругое рассеяние тепловых нейтронов на стенках мишени и в ${}^3\text{He}$. Вклад указанных процессов корректно вычисляется с помощью метода Монте-Карло. Поэтому в формуле (7) величина L представляет собой полный пробег тепловых нейтронов — пробег нейтрона в мишени по ломаной траектории от точки попадания его в мишень до точки радиационного захвата нейтрона с образованием одного или двух γ -квантов (с учетом упругого рассеяния нейтронов на ядрах ${}^3\text{He}$ и перерассеяния на стенках мишени), усредненный по реальному распределению пробегов в мишени.

2.2. Двухквантовая мода. Для измерения сечения $\sigma_{\gamma\gamma}$ необходимо производить отбор событий, одновременно зарегистрированных двумя γ -детекторами при выполнении критерия $E_{\gamma 1} + E_{\gamma 2} = B$, где $E_{\gamma 1}$, $E_{\gamma 2}$ — энергии γ -квантов, B — энергия связи нейтрона в ядре ${}^3\text{He}$. Связь между сечениями реакций (1а) и (1б), усредненными по энергетическому спектру нейтронов, падающих на мишень, описывается следующим образом [20]:

$$\langle \sigma_{\gamma\gamma} \rangle = \langle \sigma_{\gamma} \rangle \frac{N_{\gamma\gamma}}{N_{\gamma}} \frac{\varepsilon(B)}{m[\varepsilon_1(E_{\gamma 1})\varepsilon_2(B - E_{\gamma 1})]\Omega_2}, \quad (8)$$

где N_{γ} — число зарегистрированных γ -квантов из реакции (1а); $N_{\gamma\gamma}$ — число зарегистрированных $\gamma\gamma$ -совпадений в случае протекания реакции (1б); ε_1 и ε_2 — эффективности регистрации γ -квантов из реакции (1б) каждым из двух γ -детекторов, включенных на совпадение (представляют собой величины, усредненные по непрерывному спектру γ -излучения двухквантового захвата тепловых нейтронов ядрами ${}^3\text{He}$).

Выход реакции (1б) с испусканием двух γ -квантов в предположении равномерного распределения поверхностной плотности падающего на мишень нейтронного потока Φ_0 составляет

$$\begin{aligned} Y_{\gamma\gamma} &= S\varepsilon_{\gamma\gamma}mk\Omega_{\gamma}^2 \int_0^l \Phi_n(E)e^{-n(\sigma_{\text{tot}})z} \langle \sigma_{\gamma\gamma} \rangle ndz = \\ &= \Phi_0 S\varepsilon_{\gamma\gamma}mk\Omega_{\gamma}^2 (1 - e^{-n(\sigma_{\text{tot}})l}) \frac{\langle \sigma_{\gamma\gamma} \rangle}{\langle \sigma_{\text{tot}} \rangle}, \end{aligned} \quad (9)$$

где $\varepsilon_{\gamma\gamma} = \varepsilon_{\gamma 1}(E_{\gamma})\varepsilon_{\gamma 2}(20,6 - E_{\gamma}) + \varepsilon_{\gamma 2}(E_{\gamma})\varepsilon_{\gamma 1}(20,6 - E_{\gamma})$ — собственная эффективность регистрации двух γ -квантов из реакции (1б) парой γ -детекторов, включенных на совпадение (данная величина усреднена по возможным кинематическим комбинациям распределения энергии между двумя детектируемыми γ -квантами; Ω_{γ} — телесный угол γ -детектора; k — число γ -детекторов; m — число возможных парных комбинаций γ -детекторов.

Эффективное сечение реакции (1б), усредненное по энергетическому спектру нейтронов, взаимодействующих с ${}^3\text{He}$, определяется как

$$\langle \sigma_{\gamma\gamma} \rangle = \frac{N_{\gamma\gamma} \langle \sigma_{\text{tot}} \rangle}{\Phi_0 S (1 - e^{-n(\sigma_{\text{tot}})L}) \varepsilon_{\gamma\gamma} k m \Omega_{\gamma}^2 T}. \quad (10)$$

2.3. Оценка выходов реакций (1а) и (1б). В табл. 1 приведены оценки времени набора статистики на пучке тепловых нейтронов PF1В реактора ILL, необходимого для измерения сечений $\langle \sigma_{\gamma} \rangle$ и $\langle \sigma_{\gamma\gamma} \rangle$ с требуемой относительной точностью δ .

Таблица 1. Время экспозиции экспериментальной установки T на пучке реактора PF1B ILL для измерения сечений реакций (1а) и (1б) с заданной точностью δ (%)

Точность δ , %	Реакция (n_{th}, γ)		Реакция ($n_{th}, 2\gamma$)	
	$T_{exp,ч}$	N_γ	$T_{exp,ч}$	$N_{\gamma\gamma}$
10	0,1	330	140	100
5	0,25	830	560	400
2	1,5	5000	3500	2500

Оценки получены при следующих значениях величин: $S = 72 \text{ см}^2$, $\varepsilon_\gamma = 5 \cdot 10^{-2}$ (собственная эффективность регистрации γ -квантов из реакции (1а) по пику полного поглощения $E_\gamma - 3\sigma_E < E_\gamma < E_\gamma + 3\sigma_E$ ($E_\gamma = 20,6 \text{ МэВ}$; $\sigma_E = 0,5 \text{ МэВ}$ — энергетическое разрешение γ -детектора на линии $20,6 \text{ МэВ}$); $\varepsilon_{\gamma\gamma}$ — собственная эффективность регистрации двух γ -квантов из реакции (1б) любой парой из четырех γ -детекторов (включенных на совпадение); $\varepsilon_{\gamma\gamma} = 6,4 \cdot 10^{-3}$, $E_{thr} < E_\gamma < 10,3 \text{ МэВ} + 3\sigma_E$ ($\sigma_E = 0,25 \text{ МэВ}$ при $E_\gamma = 10,3 \text{ МэВ}$), $\Omega_\gamma = 2,5 \cdot 10^{-3}$ — телесный угол γ -детектора, $\langle\sigma_\gamma\rangle = 50 \text{ мкб}$, $l = 8 \text{ см}$, $\langle\sigma_{\gamma\gamma}\rangle = 10 \text{ мкб}$, $\Phi_0 = 3 \cdot 10^9 \text{ нейтрон/см}^2 \cdot \text{с}$, $\langle\sigma_t\rangle = 5300 \text{ б}$, $n = 5,4 \cdot 10^{19} \text{ 1/см}^3$.

Следует отметить, что оценки уровня фона, обусловленного различными источниками, перечисленными в разделе 1.4, получены в предположении выполнения определенных критериев. Так, при изучении реакции (1а) для анализа отбираются только события, лежащие в области энергий γ -квантов $E_\gamma - 3\sigma_E < E_\gamma < E_\gamma + 3\sigma_E$ ($E_\gamma = 20,6 \text{ МэВ}$, $\sigma_E = 0,5 \text{ МэВ}$ — энергетическое разрешение γ -детектора на линии $20,6 \text{ МэВ}$), а при изучении реакции (1б) — лежащие в области энергий $E_{thr} < E_\gamma < 10,3 \text{ МэВ} + 3\sigma_E$ ($\sigma_E = 0,25 \text{ МэВ}$ при $E_\gamma = 10,3 \text{ МэВ}$). Имитация исследуемых процессов (1а) и (1б) за счет существующих источников фона, согласно столь жестким критериям отбора событий, возможна только при условии детектирования в течение разрешающего времени регистрирующей аппаратуры 50 нс нескольких фоновых γ -квантов (одним γ -детектором в случае изучения реакции (1а) либо двумя γ -детекторами в случае изучения реакции (1б)). Причем результирующая амплитуда сигнала должна соответствовать приведенным выше критериям отбора событий по энергии, теряемой γ -квантами в кристалле ВГО.

С помощью метода Монте-Карло нами были детально рассмотрены источники фона а–h. В результате выполненных вычислений оказалось, что величина суммарного фона по отношению к выходу реакции (1а) не превышает 40% , а к выходу реакции (1б) — не более 1% .

Что касается фона, обусловленного космическим излучением, то уровень его определялся экспериментально с использованием тех же γ -детекторов и спектрометрических трактов, что и в планируемом эксперименте. Причем в качестве защиты γ -детекторов применялась та же комбинированная защита

из слоев полиэтилена, ${}^6\text{LiF}$ и Pb , соответствующая условиям проведения эксперимента на пучке реактора ИЛЛ.

Результаты измерений свидетельствуют о том, что уровень фона по отношению к выходу реакции (1а) составляет 5% и пренебрежимо мал в случае изучения реакции (1б).

На рис. 3 и 4 приведены графики зависимости точности измерения величин σ_γ и $\sigma_{\gamma\gamma}$ от времени набора статистики.

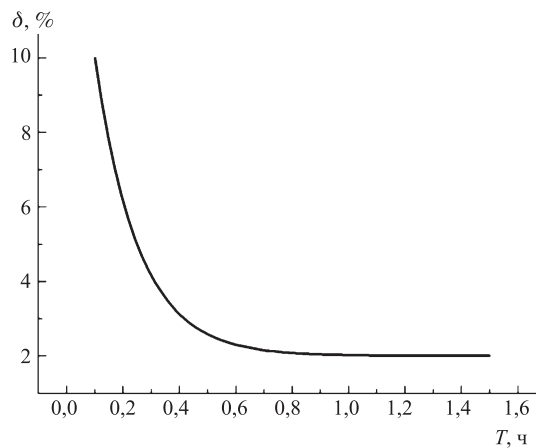


Рис. 3. Зависимость точности измерения сечения $\langle \sigma_\gamma \rangle$ от времени набора статистики

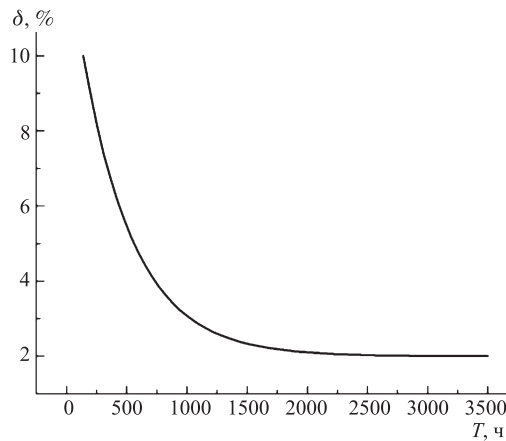


Рис. 4. Зависимость точности измерения сечения $\langle \sigma_{\gamma\gamma} \rangle$ от времени набора статистики

С целью проверки полученных расчетных оценок уровней фона, а также получения более прецизионной информации об их величинах нами предполагается проведение отдельного фонового эксперимента с мишенью, заполняемой газообразным ^4He до давления 2 атм.

2.4. Фоновый опыт. В данном опыте используется та же мишень, что и в эксперименте с чистым ^3He . Соотношения между расчетными значениями интенсивностей различных фоновых процессов в случае заполнения мишени ^3He и ^4He при давлении 2 атм приведены в табл. 2.

Таблица 2. Сравнение оценок интенсивностей различных источников фона в опытах с мишенью, заполненной ^3He и ^4He . Равенство уровней фона в экспозициях с ^3He и ^4He отмечено знаком «+» в соответствующих колонках; комбинация знаков «+» и «-» означает превышение уровня фона в экспозиции, которой соответствует знак «+»

№	Источники фона	Мишень ^3He (2 атм)	Мишень ^4He (2 атм)
1	Взаимодействие нейтронного потока с коллиматором	+	+
2	Взаимодействие нейтронного потока с передней стенкой мишени	+	+
3	Взаимодействие потока нейтронов, прошедшего через мишень, с ее задней стенкой	-	+
4	Взаимодействие продуктов реакции $^3\text{He}(n_{th}, p)t$ со стенками мишени	+	-
5	Взаимодействие потока нейтронов, рассеянного на газе (^3He ; ^4He) со стенками мишени	-	+
6	Рассеяние потока нейтронов на (^3He ; ^4He) с последующей регистрацией их γ -детекторами	-	+
7	Цепочка процессов с последующей регистрацией γ -квантов детекторами BGO: $^3\text{He}(n_{th}, p)t \rightarrow ^3\text{He}(t, d)^4\text{He} \rightarrow ^3\text{He}(d, \gamma)^5\text{Li}$	+	-
8	Цепочка процессов с последующей регистрацией быстрых нейтронов γ -детекторами: $^3\text{He}(n_{th}, p)t \rightarrow ^3\text{He}(t, pn)^4\text{He}$	+	-
9	Цепочка процессов с последующей регистрацией жестких γ -квантов детекторами BGO: $^3\text{He}(n_{th}, p)t \rightarrow ^3\text{He}(t, \gamma)^6\text{Li}$	+	-

Сравнение результатов расчета интенсивностей различных источников фона методом Монте-Карло свидетельствует о том, что различие суммарных уровней фона в опытах с ^4He и ^3He η не превышает $\approx 15\%$:

$$\eta = (N_{\text{cal}}^{\text{backg}}(^4\text{He}) - N_{\text{cal}}^{\text{backg}}(^3\text{He})) / N_{\text{cal}}^{\text{backg}}(^3\text{He}) \approx 0,15, \quad (11)$$

где $N_{\text{cal}}^{\text{backg}}(^3\text{He})$, $N_{\text{cal}}^{\text{backg}}(^4\text{He})$ — расчетные числа зарегистрированных фоновых событий в опытах с ^3He и ^4He , имитирующих акт регистрации γ -квантов из реакции (1а) (нормированные на одно и то же время измерения).

Принимая во внимание точность вычисления величины η ($\delta_\eta = 0,05$), а также уровень суммарного фона ξ , измеренного в опыте с ^4He (согласно расчетам, нормированная величина ξ по отношению к выходу реакции (1а) в опыте с ^3He составляет $\approx 50\%$), можно однозначно определить величину уровня фона в опыте с ^3He с указанием ошибки его измерения:

$$N^{\text{backg}}(^3\text{He}) = \xi(1 - \eta), \quad (12)$$

$$\xi = N_{\text{measur}}^{\text{backg}}(^4\text{He})\Phi_n(^3\text{He})/\Phi_n(^4\text{He}),$$

где $\Phi_n(^3\text{He})$, $\Phi_n(^4\text{He})$ — полные потоки тепловых нейтронов, падающих на мишень в опытах с ^3He и ^4He соответственно.

Согласно приведенным расчетным оценкам величин ξ , η и δ_η , дополнительная ошибка измерения сечения реакции (1а) за счет предложенной процедуры определения фона в опыте с ^3He составляет $\approx 0,7\%$.

Что касается измерения уровня фона в случае исследования реакции (1б), то здесь ситуация носит более тривиальный характер. Это обусловлено следующими обстоятельствами. Во-первых, различие между расчетными (нормированными) уровнями фона при изучении реакции (1б) в случае экспозиции с ^3He и ^4He пренебрежимо мало. Во-вторых, абсолютная величина фона в экспозиции с ^3He по отношению к реакции (1б) (с использованием указанных в тексте проекта критериев отбора зарегистрированных событий) крайне мала ($\leq 1\%$). Из этого следует, что величина фона, измеренная в опыте с ^4He и нормированная на экспозицию с ^3He , определяет собой с достаточно высокой точностью уровень фона в случае опыта с ^3He .

ВЫВОДЫ

Оценив выходы реакций (1а) и (1б), а также изучив возможные источники фона и влияние их на точность измерения сечений указанных реакций, можно сделать следующие выводы:

Выполнение настоящего проекта на пучке PF1В реактора LL позволит за время ($\sim 400\text{--}500$ ч) впервые измерить сечение процесса (1б) со статистической точностью $\sim 7\text{--}10\%$ и абсолютное значение сечения реакции (1а) с точностью $\sim 2\text{--}4\%$.

Знание сечений процессов (1а) и (1б) с указанной точностью позволит:

- уточнить расчеты цепочки ядерных процессов в рамках стандартной солнечной модели;

- получить информацию о структуре основных состояний ядер ${}^3\text{He}$ и ${}^4\text{He}$;
- получить информацию о нуклон-нуклонном потенциале и о вкладе во взаимодействие обменных мезонных токов.

ЛИТЕРАТУРА

1. *Towner I. S., Khanna F. C.* // Intern. Conf. on Nucl Phys. with Electromagn. Interact. Mainz, 1979. V. 7. P. 12.
2. *Герштейн С.* http://baclanout.abitu.ru/ims/cfmsgm/j-j8amm/l_kbamm/p0edmm.html
3. *Бокал Дж.* // Нейтринная астрофизика. М.: Мир, 1993.
4. <http://www.physics.upenn.edu/~www/neutrino/>
5. <http://www.maths.qmw.ac.uk/~lms/research/neutrino.html>
6. *Bahcal J. N., Pinsonneault M. H., Basu S.* Solar Models: Current Epoch and Time Dependence, Neutrinos, and Helioseismological Properties // *Ap. J.* 2001. V. 555. P. 990.
7. *Werntz C., Brennan J. G.* // *Phys. Rev.* 1967. V. 157. P. 759.
8. *Werntz C., Brennan J. G.* // *Phys. Rev. C.* 1973. V. 8. P. 1545.
9. *Tegner P. E., Bargholtz C.* // *Ap. J.* 1983. V. 272. P. 311.
10. *Acaishi Y. et al.* // *Progr. Theor. Phys.* 1974. V. 51. P. 134, 155.
11. *Galman A., Kane J., Pixley R.* // *Bull. Am. Phys. Soc.* 1960. V. 5. P. 19.
12. *Bollinger L. M., Specht J. R., Thomas G. E.* // *Am. Phys. Soc.* 1973. V. 18. P. 591.
13. *Suffert M., Berthollet R.* // *Nucl. Phys. A.* 1979. V. 318. P. 54.
14. *Alfimenkov V. P. et al.* // *JETP Lett.* 1979. V. 29. P. 91.
15. *Wolfs F. L. H. et al.* // *Phys. Rev. Lett.* 1989. V. 63. P. 2721.
16. *Wervelman R. et al.* // *Nucl. Phys. A.* 1991. V. 526. P. 265.
17. *Blomqvist J., Ericson T.* // *Phys. Lett. B.* 1975. V. 57. P. 115.
18. *Cambi A. et al.* // *Nuovo Cimento A.* 1979. V. 47. P. 421.
19. *Westcott C. H.* // *J. Nucl. Energy.* 1955. V. 2. P. 59.
20. *Шарапов Э. И.* // *ЭЧАЯ.* 1981. Т. 12, вып. 4. С. 962.

Получено 16 февраля 2006 г.

Редактор *М. И. Зарубина*

Подписано в печать 28.03.2006.

Формат 60 × 90/16. Бумага офсетная. Печать офсетная.

Усл. печ. л. 1,06. Уч.-изд. л. 1,28. Тираж 210 экз. Заказ № 55281.

Издательский отдел Объединенного института ядерных исследований
141980, г. Дубна, Московская обл., ул. Жолио-Кюри, 6.

E-mail: publish@pds.jinr.ru

www.jinr.ru/publish/