

P13-2006-67

А. А. Балдин, Б. Н. Гуськов, С. А. Долгий,
М. Г. Кадыков, Л. В. Малинина, Г. П. Николаевский,
Е. Е. Перепелкин, Н. С. Российская, С. В. Семашко,
А. Ю. Стариков, С. Ю. Старикова, И. П. Юдин

**ИЗМЕРЕНИЕ ОБЪЕМНОЙ КАРТЫ МАГНИТНОГО
ПОЛЯ ДЛЯ МАГНИТООПТИЧЕСКОГО
СПЕКТРОМЕТРА МАРУСЯ**

Направлено в журнал «Приборы и техника эксперимента»

Балдин А. А. и др.

P13-2006-67

Измерение объемной карты магнитного поля для магнитооптического спектрометра МАРУСЯ

Магнитооптический спектрометр МАРУСЯ является многоцелевой установкой для исследований на выведенных пучках ускорительного комплекса ЛВЭ ОИЯИ «Нуклотрон». Представлены результаты измерений объемных карт магнитного поля для магнитооптического спектрометра МАРУСЯ. Особенность светосильного спектрометра заключается во вращении части магнитной системы, состоящей из двух линз и магнита СП-57, вокруг исследуемой мишени в сочетании со стационарным магнитом СП-40.

Для магнита СП-40 с зазором между полюсами в 0,207 м измерения проводились в апертуре при четырех различных значениях тока в объеме $1,04 \times 0,10 \times 3,87$ м. Для магнита СП-57 с зазором 0,10 м между полюсами измерения проводились в апертуре при трех различных значениях тока в объеме $1,20 \times 0,06 \times 1,55$ м. Для этих магнитов составлены трехмерные карты распределения всех компонент вектора магнитного поля в указанных объемах.

Приведено подробное описание измерительной аппаратуры, процедуры измерений и дан анализ полученных результатов, необходимых для моделирования физических экспериментов и обработки данных.

Работа выполнена в Лаборатории высоких энергий им. В. И. Векслера и А. М. Балдина и в Лаборатории физики частиц ОИЯИ.

Препринт Объединенного института ядерных исследований. Дубна, 2006

Baldin A. A. et al.

P13-2006-67

Measurement of Magnetic Field Map for Magneto-optical Spectrometer MARUSYA

The magneto-optical spectrometer MARUSYA is the multi-purpose setup for investigations with extracted beams of the accelerator complex of the Laboratory of High Energies of the Joint Institute for Nuclear Research. The specific feature of the setup is rotation of part of the magnetic system consisting of two lenses and the magnet SP-57 around the target under study in combination with the stationary magnet SP-40.

For the magnet SP-40 with a gap of 0.207 m between the poles, measurements were performed in the aperture at four different values of current in the volume $1.04 \times 0.10 \times 3.87$ m. For the magnet SP-57 with 0.10 m gap between the poles, measurements were performed in the aperture at three various values of current in the volume $1.20 \times 0.06 \times 1.55$ m. For these magnets three-dimensional maps of distributions of all components of the vector of magnetic field in these volumes are drawn in the indicated volumes.

A detailed description of the equipment and procedure of measurements is given. The obtained results necessary for modeling physical experiments and data processing are analyzed.

The investigation has been performed at the Veksler and Baldin Laboratory of High Energies and at the Laboratory of Particle Physics, JINR.

Preprint of the Joint Institute for Nuclear Research. Dubna, 2006

ВВЕДЕНИЕ

Магнитооптический спектрометр МАРУСЯ (рис. 1) является многоцелевой установкой для исследований на выведенных пучках ускорительного комплекса ЛВЭ ОИЯИ «Нуклотрон» [1, 2]. Особенность физической программы на установке заключается в изучении глубокоподпороговых и кумулятивных процессов одновременно с измерением множественности и степени «центральности», выделением плоскости реакции, определением направления поляризации сталкивающихся ядер. Эксперименты по указанной программе проводятся на выведенном пучке нуклотрона ОИЯИ в корпусе 205 ЛВЭ в области фокуса F4 [1].

Магнитооптическая система спектрометра (см. рис. 1) состоит из дуплета квадрупольных линз К100 и МЛ17 и двух дипольных магнитов СП-40 и СП-57. Головная часть спектрометра (К100, МЛ17, СП-57) находится на вращающейся платформе, что позволяет захватывать диапазон углов вылета вторичных частиц от 23 до 90°. Спектрометр может функционировать в двух различных режимах.

Для изучения частиц с импульсами 0,3–0,8 ГэВ/с осуществляется фокусировка за магнит СП-57, в качестве анализирующего и отклоняющего магнита используется СП-57.

Для изучения диапазона импульсов 0,6–2 ГэВ/с пучок проводится за СП-40, в качестве отклоняющего магнита используется СП-57, анализирующим магнитом является СП-40.

Для вычисления импульса используется информация с координатных детекторов, расположенных перед входом в анализирующий магнит СП-57 (СП-40) и в фокальной плоскости за СП-57 (СП-40).

Система координатных детекторов включает в себя сцинтилляционный годоскоп с палочками шириной 1 см, позволяющий получить разрешение $\Delta p/p \sim 2\text{--}5\%$ в импульсном диапазоне 0,6–2 ГэВ/с. Планируется использование пропорциональных камер, что позволит улучшить разрешение на порядок. С целью получения данных о величине и однородности магнитного поля спектрометрических магнитов при различных режимах работы установки были проведены описываемые ниже измерения пространственного распределения трех компонент магнитного поля магнитов СП-57 и СП-40.

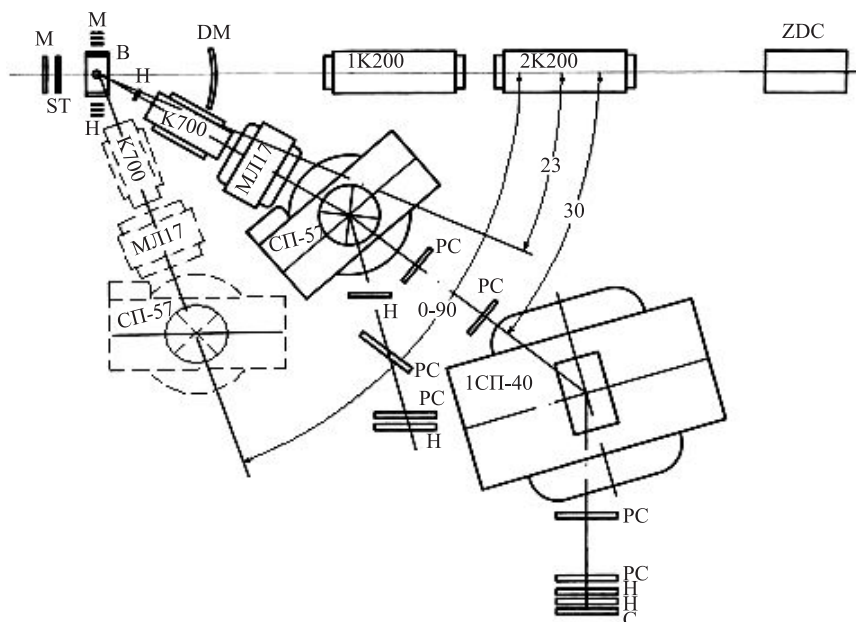


Рис. 1. Схема установки МАРУСЯ: ST — мишенная станция; В — система мониторинга пучка; М — сцинтилляционные мониторы; DM — детектор множественности; Н — сцинтилляционные годоскопы; ZDC — адронный калориметр; PC — пропорциональные камеры; С — черенковский счетчик, МЛ17, К100 — квадрупольные линзы; СП-57, СП-40 — дипольные магниты

БЛОК-СХЕМА ИЗМЕРИТЕЛЬНОГО КОМПЛЕКСА

Снятие объемных карт магнитных полей осуществляется с помощью трехкомпонентного датчика Холла в полуавтоматическом режиме с записью результатов на диск персонального компьютера. Блок-схема измерительного комплекса представлена на рис. 2.

Функционально система состоит из двух конструктивных узлов:

- 1) координатно-измерительного устройства для позиционирования датчика Холла;
- 2) измерительной и регистрирующей электроники.

Координатно-измерительное устройство представляет собой раму, по которой на роликах передвигается каретка. Привязка рамы координатно-измерительного устройства (и, соответственно, датчика) к измеряемому объему осуществляется геодезическими методами с точностью до $(1 \pm 0,1)$ мм.

На каретке закреплены вертикальные стойки-линейки с калиброванными отверстиями, выполненными на координатно-расточном станке, с шагом

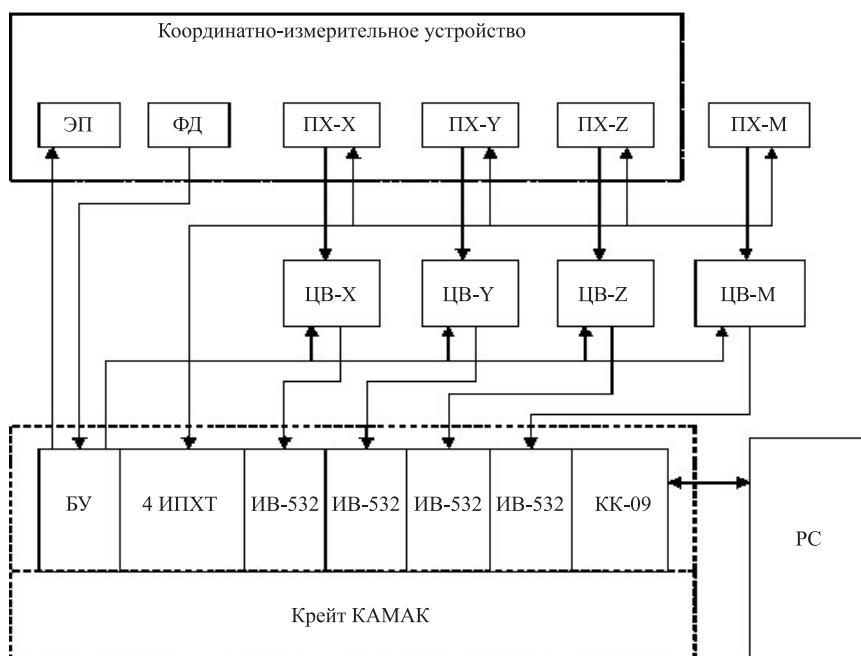


Рис. 2. Блок-схема измерительного комплекса: ЭП — электропривод координатного устройства; ФД — фотодатчик; ПХ-X–ПХ-M — преобразователи Холла; ЦВ-X–ЦВ-M — цифровые вольтметры; БУ — блок управления координатного устройства; 4 ИПХТ — четырехканальный источник питания и термостатирования ПХ; ИВ-532 — интерфейсы ЦВ; КК-09 — крейт-контроллер КАМАК; РС — персональный компьютер

($10 \pm 0,01$) мм. К этим отверстиям крепится горизонтальная линейка, в отверстия которой вставляется корпус измерительного датчика. Таким образом, поперечно-горизонтальное и вертикальное позиционирование датчика осуществляется вручную перестановкой его в соответствующие калиброванные отверстия в горизонтальной линейке и перемещением горизонтальной линейки по отверстиям в вертикальных стойках с помощью калиброванных штифтов.

Позиционирование датчика в продольно-горизонтальном направлении осуществляется протяжкой каретки координатного устройства по раме с постоянной скоростью при помощи электропривода. Фотодатчик каретки проходит вдоль ленты с калиброванными щелями, закрепленной на раме. Ширина щелей ($0,5 \pm 0,1$) мм, расстояние между щелями ($10 \pm 0,01$) мм. При прохождении каждой щели фотодатчик передает в блок управления импульс (запуска измерительной электроники).

Блок управления позволяет выбирать линейный шаг измерений (кратный расстоянию между щелями), количество измеряемых точек в линии вдоль измеряемого объема, скорость протяжки каретки, реверсирование и останов каретки при достижении, соответственно, конечной и начальной координат и вырабатывает импульсы запуска измерительной электроники. Измерения напряжений преобразователей Холла (которые затем пересчитываются в величины магнитного поля) в каждой точке производятся двукратно — при прямом и обратном ходе каретки.

При измерении ЭДС Холла с помощью цифровых вольтметров скорость движения каретки задается в зависимости от ширины щели на координатной линейке и времени преобразования вольтметра. Так, при ширине щели 0,5 мм и времени (измерения — работы преобразователей Холла после срабатывания запускающего импульса) преобразования вольтметра 20 мс скорость движения устанавливается равной 25 мм/с. В случае применения АЦП скорость движения каретки можно увеличить.

Напряжения преобразователей Холла измеряются цифровыми вольтметрами типа TR-1652 и (или) Щ-1513, связанными с РС через крейт-контроллер КК-09 с помощью стандартного набора электронных блоков (УПБ307 и ИВ532). В крейте КАМАК также расположены блок управления координатным устройством и четырехканальный блок питания и термостатирования холловских зондов.

В качестве датчиков индукции магнитного поля используются преобразователи Холла типа ПХЭ (ПХЭМ) 602 (605) разработки СКБ Физикотехнического института им. А. Ф. Иоффе с основными характеристиками, приведенными в табл. 1.

Таблица 1

Габаритные размеры подложки, мм	3 × 5 (2 × 2)
Номинальный управляющий ток, мА	100 (160)
Магнитная чувствительность, мкВ/мТл	75–100
Входное и выходное сопротивление, Ом	≈ 5
Температурный коэффициент ЭДС Холла, %/К	0,005–0,02

Калибровка изготовленных магнитометрических зондов осуществляется с помощью магнитометра, основанного на ядерном магнитном резонансе, на калибровочном стенде в диапазоне до 2 Тл.

Питание преобразователей осуществляется от стабилизированных источников тока (100–160 мА) с долговременной стабильностью не хуже $1 \cdot 10^{-5}$, так как стабильность питания непосредственно влияет на погрешность измерений из-за того, что ЭДС Холла пропорциональна току питания. Настройка

и контроль в процессе эксплуатации значений тока ведутся с помощью образцовой катушки электрического сопротивления Р 321 класса точности 0,01. Из-за проблем с наводками ввиду большой протяженности кабельных линий выбрана схема с полной гальванической развязкой между датчиками, вплоть до отдельной для каждого источника питания обмотки на силовом трансформаторе (один датчик — один источник питания).

Используется относительный метод измерения, когда один из датчиков Холла (трехкомпонентный) является измерительным, а второй, установленный неподвижно в некоторой точке магнитного поля, мониторингом, его показания сравниваются с показаниями измерительного

$$\alpha = \frac{U_m - U_{\text{изм}}}{U_m}.$$

Абсолютная величина вектора магнитной индукции определяется с помощью трехкомпонентного датчика, в котором три преобразователя Холла расположены на металлическом кубике на взаимно перпендикулярных плоскостях. Так как напряжение на холловских электродах в первом приближении пропорционально нормальной составляющей магнитной индукции к плоскости преобразователя, абсолютная величина вектора магнитной индукции

$$|\vec{B}| = \sqrt{B_x^2 + B_y^2 + B_z^2}.$$

Трехкомпонентный датчик с целью уменьшения габаритов выполнен нетермостатированным, но с подбором преобразователей по минимальному температурному коэффициенту, а мониторинг, который остается в магните для дальнейшей постоянной эксплуатации именно в этом качестве, термостатирован.

ПРОЦЕДУРА ИЗМЕРЕНИЙ КАРТ МАГНИТНЫХ ПОЛЕЙ СП-40 И СП-57

Расположение измерительной рамы и системы координат, в которой проводились измерения относительно полюса магнита для СП-40, показано на рис. 3, а для СП-57 — на рис. 4. Оси X , Z ориентированы параллельно осям полюса магнита. Ось Z направлена по пучку. Ось Y перпендикулярна плоскости полюса (и направлена вверх). Начало системы координат — в медианной плоскости, над центром нижнего полюса магнита. Измерялись напряжения преобразователей Холла ПХ-Х, ПХ-У и ПХ-З, которые затем пересчитывались в величины трех компонент вектора магнитной индукции B_x , B_y (основная компонента) и B_z .

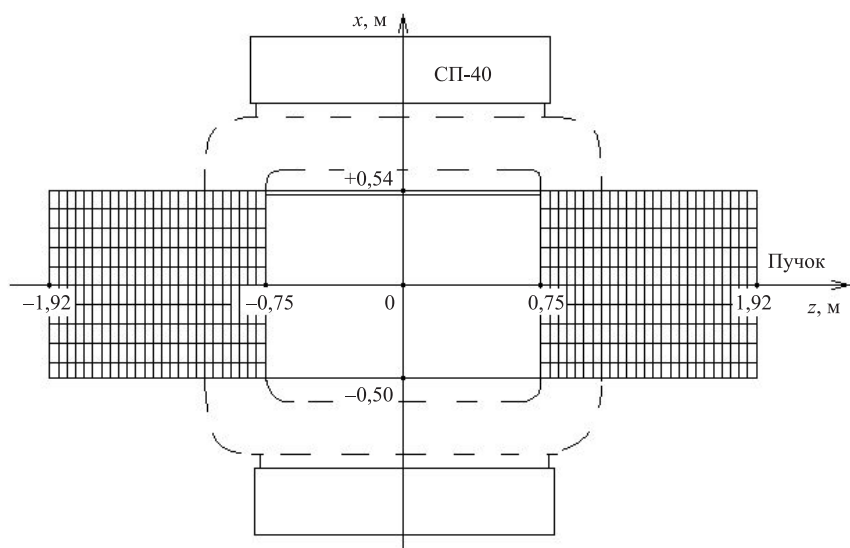


Рис. 3. Измерительная рама и система координат для измерения поля магнита СП-40

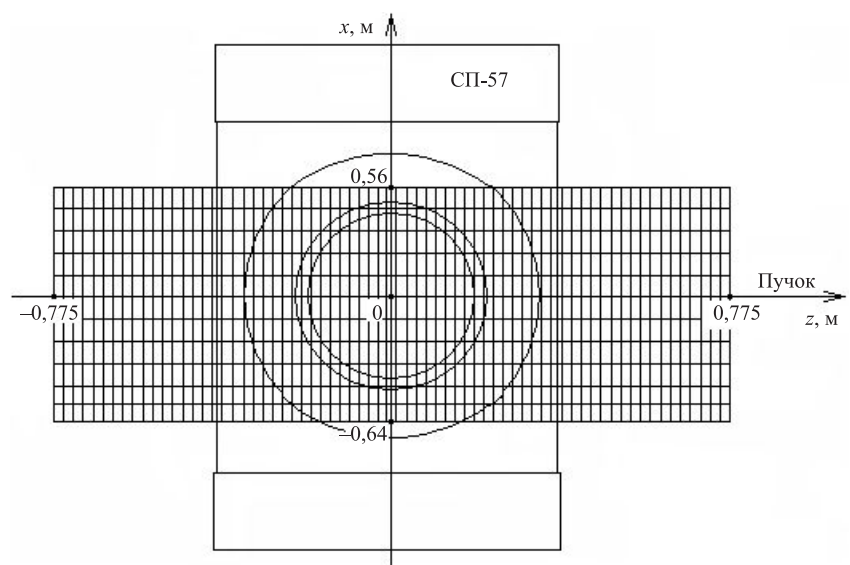


Рис. 4. Измерительная рама и система координат для измерения поля магнита СП-57

Перед началом измерений датчики Холла были прокалиброваны по ядерному магнитометру.

Соотношения между значениями ЭДС преобразователей Холла и магнитной индукции аппроксимировались полиномами третьей степени. Эти полиномы вместе с коэффициентами для линейной аппроксимации приведены в табл. 2.

Таблица 2. Коэффициенты пересчета ЭДС Холла U [мВ] в величину магнитной индукции B [Гс]

Вид датчика	B , Гс	B , Гс
Датчик x -компоненты магнитного поля (+)	$0,001 + 137,3 U - 0,00798 \cdot U \cdot U$	$136,7 U$
Датчик x -компоненты магнитного поля (-)	$0,001 + 136,6 \cdot U + 0,002993 \cdot U \cdot U - 0,0000476 \cdot U \cdot U \cdot U$	$136,4 U$
Датчик y -компоненты магнитного поля (-)	$0,001 + 138,8 \cdot U + 0,00456 \cdot U \cdot U + 0,0000263 \cdot U \cdot U \cdot U$	$139,4 U$
Датчик y -компоненты магнитного поля (+)	$0,001 + 138,1 \cdot U + 0,01255 \cdot U \cdot U$	$139,0 U$
Датчик z -компоненты магнитного поля (+)	$-0,0001 + 152,4 \cdot U - 0,0677 \cdot U \cdot U + 0,0000337 \cdot U \cdot U \cdot U$	$145,6 U$
Датчик z -компоненты магнитного поля (-)	$-0,001 + 152,5 \cdot U - 0,127 \cdot U \cdot U + 0,0004427 \cdot U \cdot U \cdot U$	$147,4 U$
Контрольный датчик установки МАРУСЯ в СП-40(+)	$0,09992 + 114 \cdot U + 0,005261 \cdot U \cdot U$	$114,7 U$
Контрольный датчик установки МАРУСЯ в СП-40(-)	$0,09992 + 113,7 \cdot U + 0,005548 \cdot U \cdot U$	$114,4 U$
Контрольный датчик установки МАРУСЯ в СП-57(+)	$0,09992 + 104,1 \cdot U + 0,01033 \cdot U \cdot U$	$105,5 U$
Контрольный датчик установки МАРУСЯ в СП-57(-)	$0,09992 + 104,3 \cdot U + 0,01052 \cdot U \cdot U$	$105,6 U$

Измерения проводились при четырех различных значениях магнитного поля в СП-40, токи в обмотке были $I = 1100, 800, 600$ и 300 А. Межполюсный зазор составляет $0,207$ м. В медианной плоскости ($y = 0$) карта поля снималась при всех значениях тока. При токе $I = 600$ А карта поля снималась и в медианной плоскости и на расстоянии $y = \pm 0,05$ м от нее. При токе $I = 800$ А — в медианной плоскости и на расстоянии $y = + 0,05$ м от нее. В плоскости (Z, X) измерялось $387 \times 52 = 20124$ точки соответственно. Шаг перемещения каретки по Z был $0,01$ м, по X — $0,02$ м. Положение ZOX -координатной сетки показано на рис. 3 (примечание: измерение магнитного поля другой модификации магнита СП-40 с зазором $0,48$ м см. в [3, 4]).

Для СП-57 измерения проводились в апертуре магнита с зазором $0,10$ м между полюсами при трех различных уровнях поля в центре апертуры магнита

СП-57. Эти величины полей были соответственно 0,644; 1,123 и 1,776 Тл. Карта поля в медианной плоскости ($y = 0$) снималась при всех трех уровнях поля. При $B_c = B_y(0, 0, 0) = 1,776$ Тл – в медианной плоскости и на расстоянии $y = \pm 0,03$ м от нее. В плоскости (Z, X) измерялось $155 \times 60 = 9300$ точек соответственно. Шаг перемещения каретки по Z был 0,01 м, по X – 0,02 м. Положение ZOX -координатной сетки показано на рис. 4.

Значения напряжений Холла для прямого и обратного движений датчика усреднялись и с помощью полиномов табл. 2 переводились в значения магнитной индукции.

Эти измерения позволили оценить влияние режима питания магнита на форму пространственного распределения магнитного поля, а также проверить симметричность распределения компонент индукции магнитного поля относительно осей симметрии магнита. Эти оценки важны для проверки возможности приближенных расчетов с использованием интеграла поля и для создания пространственных карт поля при всех значениях тока обмотки.

На рис. 3 и 4 показан вид сверху, т.е. ZOX — сечение координатной сетки, в узлах которой измерялись компоненты вектора магнитной индукции B_x, B_y, B_z .

Ось Y перпендикулярна плоскости полюса магнита и направлена на наблюдателя.

РЕЗУЛЬТАТЫ ИЗМЕРЕНИЯ КАРТЫ МАГНИТНОГО ПОЛЯ СП-40

Наиболее подробно измерения проводились при значении тока в витке обмотки 600 А в объеме 1,04·0,10·3,87 м (см. рис. 3) в 60372 точках магнита.

На рис. 5 приведена полученная кривая возбуждения $B = B(I)$ для точки с $x = y = z = 0$. Ток поднимался от 0 до номинального значения +1100 А. Видно, что после значения магнитного поля в центре, равном 1,1 Тл график $B = B(I)$ становится нелинейным из-за насыщения железа ярма.

Зависимость основной компоненты магнитной индукции B_y от продольной координаты z (по пучку) при фиксированных $x = 0$ и $y = 0$ (центр апертуры магнита, медианная плоскость) показана на рис. 6 для всех четырех значений тока в обмотке магнита. Отметим, что при токе $I = 1100$ А значения магнитного поля на этой центральной линии начинаются ($z = -1,92$ м) с величин $B_y = 87,2$ Гс, $B_x = 27,8$ Гс, $B_z = 136,7$ Гс и, проходя через центр магнита со значением модуля поля 1,874 Тл, заканчиваются при $z = 1,95$ м величинами $B_y = 87,4$ Гс, $B_x = 13,9$ Гс, $B_z = 27,3$ Гс.

В обычных условиях эксперимента через центральную часть, где поле постоянно, проходит большинство траекторий частиц. Поэтому естественно для приближенных расчетов использовать однородное поле, индукция которого равна индукции в центре магнита (B_c), а эффективная длина (L_{eff})

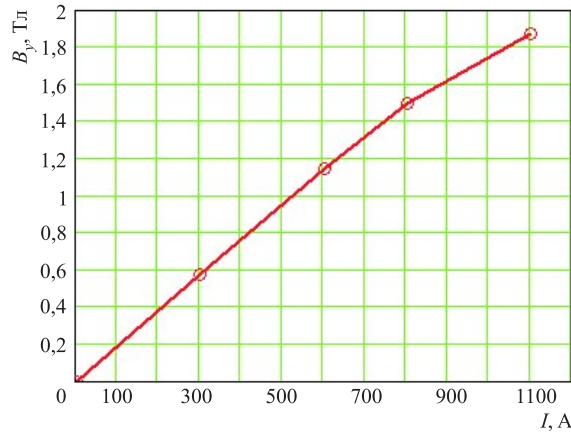


Рис. 5. Кривая возбуждения $B = B(I)$ для магнита СП-40

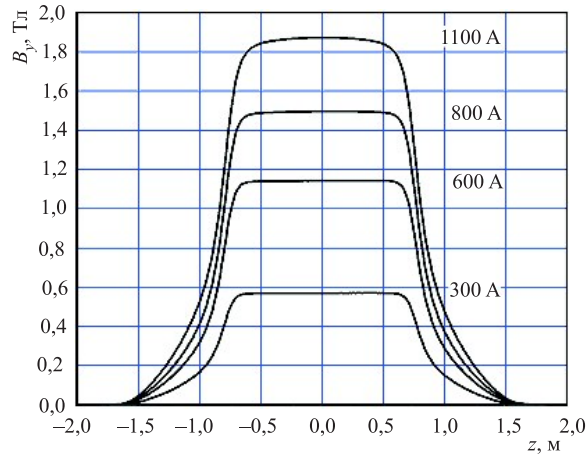


Рис. 6. Распределение B_y -компоненты магнитного поля вдоль оси z для токов $I = 1100, 800, 600, 300$ А при фиксированных $x = 0, y = 0$ м

рассчитывается по формуле $L_{\text{eff}} = \frac{\Sigma}{B_c}$, где $\Sigma = \int_{-L_1}^{+L_2} B_y dz$ — интеграл поля вдоль центральной траектории от расстояния $-L_1$ — начала действия магнитного поля до расстояния $+L_2$ — конца действия поля. Соответствующие результаты расчетов (по измерениям) основных характеристик магнита СП-40 приведены в табл. 3.

Таблица 3. Основные характеристики магнита СП-40 для приближенных вычислений

I , А	B_c , Тл	\sum , Тл·м	L_{eff} , м
1100	1,874	3,3904	1,809
800	1,497	2,7402	1,829
600	1,196	2,2050	1,842
300	0,571	1,0611	1,859

Магнитное поле B_y обладает симметрией относительно осевых линий магнита. Отклонение от симметрии в точках, соответствующих противоположным границам зазора по оси X ($x = -0,50$ и $0,50$ м, при $z = 0$ м) и по оси Z ($z = -0,75$ и $0,75$ м, при $x = 0$ м) $\sim 0,2\%$. Отклонение достигает 2% при сравнении крайних точек не вдоль оси, а вдоль линий по левому и правому ребру полюса.

На рис. 7, а для тока $I = 600$ А показано пространственное распределение компоненты поля B_y . Видна слабая асимметрия на краях, обусловленная, по-видимому, особенностью конструкции полюсных накладок. Проекция этого распределения на плоскость ZOX показана на рис. 7, б для осевой линии ($x = 0$ м) и для крайних ($x = \pm 0,50$ м) линий вдоль ребер полюса. Компоненты B_x и B_z в медианной плоскости не превышают 90 Гс. Максимальное значение полного интеграла компоненты поля B_x (или B_z) вдоль центральной траектории $\sim 0,030$ Тл·м.

При измерениях вне медианной плоскости (рис. 7, в–д) величины компонент магнитной индукции B_x и B_z достигают 0,3 Тл (на краях полюсов). Интеграл $\int B_x dz$ компоненты поля B_x вдоль центральной оси по z ($x = 0$) при $y = +0,05$ м не превышает 0,030 Тл·м ни при $I = 600$ А, ни при $I = 800$ А. При $x = -0,50$ м (или $x = 0,50$ м), что соответствует краю полюса по x , он равен 0,418 Тл·м и 0,411 Тл·м для случая с $I = 800$ А. Эти цифры иллюстрируют необходимость использования карты поля для восстановления импульса частиц и накладывают ограничения на геометрические размеры используемых детекторов.

Поведение компоненты B_z показано на рис. 7, д, е.

Данные показывают, что результаты измерения для прямого и обратного движения систематически различаются, особенно на участках неоднородного поля, а именно, вблизи границ (ребер) полюсов. По этой причине необходимо провести усреднение для значений компонент в точке (x, y, z) , полученных для прямого ($z + \Delta z$, где Δz — приращение координаты z , которое зависит от скорости v движения датчика и от времени Δt , за которое производится данное, единичное измерение) и обратного ($z - \Delta z$) движений: $\bar{B}_y(x, y, z) = [B_y(x, y, z + \Delta z) + B_y(x, y, z - \Delta z)]/2$. То же самое относится к другим компонентам поля: $B_x(x, y, z)$ и $B_z(x, y, z)$.

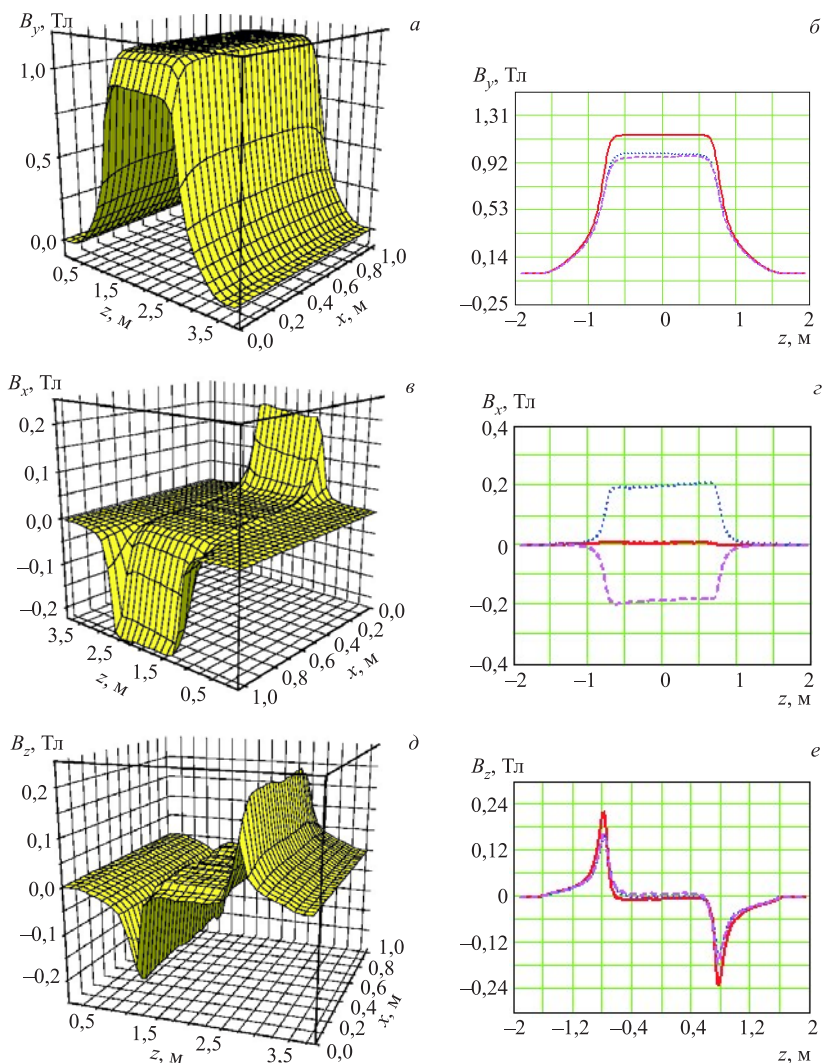


Рис. 7. Пространственное распределение компонент B_y , B_x , B_z магнитного поля СП-40 (а, в, д); б, г, е — проекции этих распределений в виде зависимостей $B_y = B_y(z)$, $B_x = B_x(z)$, $B_z = B_z(z)$ соответственно. Ток $I = 600$ А

Введенное усреднение для значений компонент, полученных для прямого и обратного движений, существенно снижает систематическую ошибку (рис. 9) геодезической привязки карт к полюсу (соответственно к располо-

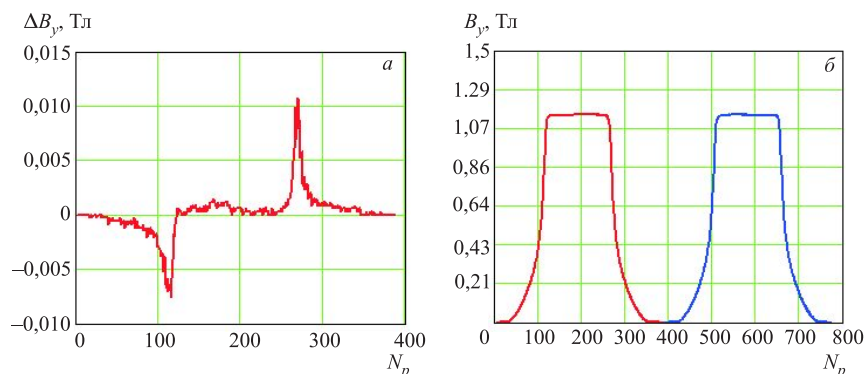


Рис. 8. График зависимости $(B_{y+})-(B_{y-})$ от номера измерения N для осевой линии: а) от $N = 1$ до $N = 387$ при движении каретки туда и б) от $N = 388$ до $N = 774$ при движении обратно. Ток $I = 600$ А

жению детекторов). Анализ обработанных данных позволяет оценить максимальную ошибку измерений величиной $\Delta B/B = 0,5\%$ для области поля вблизи границ полюсов и $\Delta B/B = 0,1\%$ для остальной области измерений.

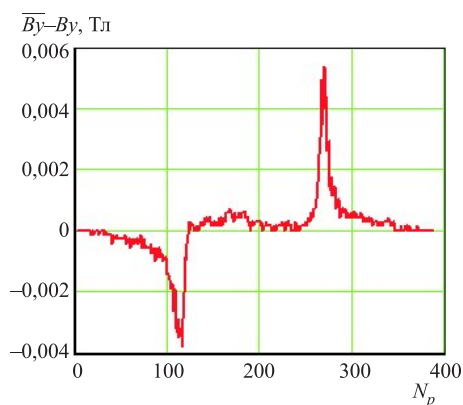


Рис. 9. График $\overline{B}_y - B_y$ для осевой линии. Ток $I = 600$ А

РЕЗУЛЬТАТЫ ИЗМЕРЕНИЯ КАРТЫ МАГНИТНОГО ПОЛЯ СП-57

Наиболее подробно измерения проводились при $B_c = B_y(0,0,0) = 1,776$ Тл в объеме $1,20 \times 0,06 \times 1,55$ м (см. рис. 4) в 27900 точках магнита.

Зависимость основной компоненты магнитной индукции B_y от продольной координаты Z (по пучку) при фиксированных $x = 0$ и $y = 0$ м (центр апертуры магнита, медианная плоскость) показана на рис. 10 для всех трех значений тока в витке обмотке магнита. Отметим, что при $B_c = 1,776$ Тл значения магнитного поля на этой центральной линии начинаются ($z = -0,775$ м) с величин $B_y = 0,119$ Тл, $B_x = 45,5$ Гс, $B_z = 126,6$ Гс и, проходя через центр магнита со значением модуля поля 1,776 Тл, заканчиваются при $z = +0,775$ м величинами $B_y = 0,124$ Тл, $B_x = 73,2$ Гс, $B_z = 586,6$ Гс.

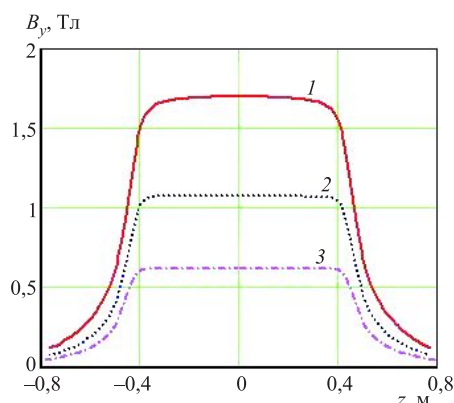


Рис. 10. Распределение B_y -компоненты магнитного поля вдоль оси Z для 1 — $B_c = 1,776$ Тл; 2 — $B_c = 1,233$ Тл; 3 — $B_c = 0,644$ Тл при фиксированных $x = 0$, $y = 0$ м

На рис. 11, а показано пространственное распределение компоненты поля B_y . Проекция этого распределения на плоскость (z, x) показана на рис. 11, б для осевой линии ($x = 0$ м) и вне центра ($x = \pm 0,44$ м).

Величина полного интеграла $\int B_y(0, 0, z)dz$ компоненты поля B_y вдоль оси Z равна 1,835 Тл·м при значении B_y в центре магнита $B_c = 1,776$ Тл.

При измерениях вне медианной плоскости (рис. 11, в, г) величины компонент магнитной индукции B_x и B_z достигают 0,4 Тл.

Как и в СП-40, компонента B_z (рис. 11, д, е) существенна на краях полюса.

Данные показывают, что результаты измерения для прямого и обратного движения систематически различаются, особенно на участках неоднородного поля, а именно, вблизи границ (ребер) полюсов. Это различие (функция $f(x) = B_y(0, 0, z + \Delta z) - B_y(0, 0, z - \Delta z)$) отмечено на рис. 12, на котором в зависимости от z -координаты приведены разности величин компоненты B_y , измеренной на осевой линии при движении каретки туда ($z + \Delta$) и обратно ($z - \Delta$). Подобные зависимости характерны и для всякой другой линии. Поэтому снова, как и для СП-40, вводится усреднение для значений компонент в точке (X, Y, Z) , полученных для прямого ($z + \Delta$) и обратного ($z - \Delta$)

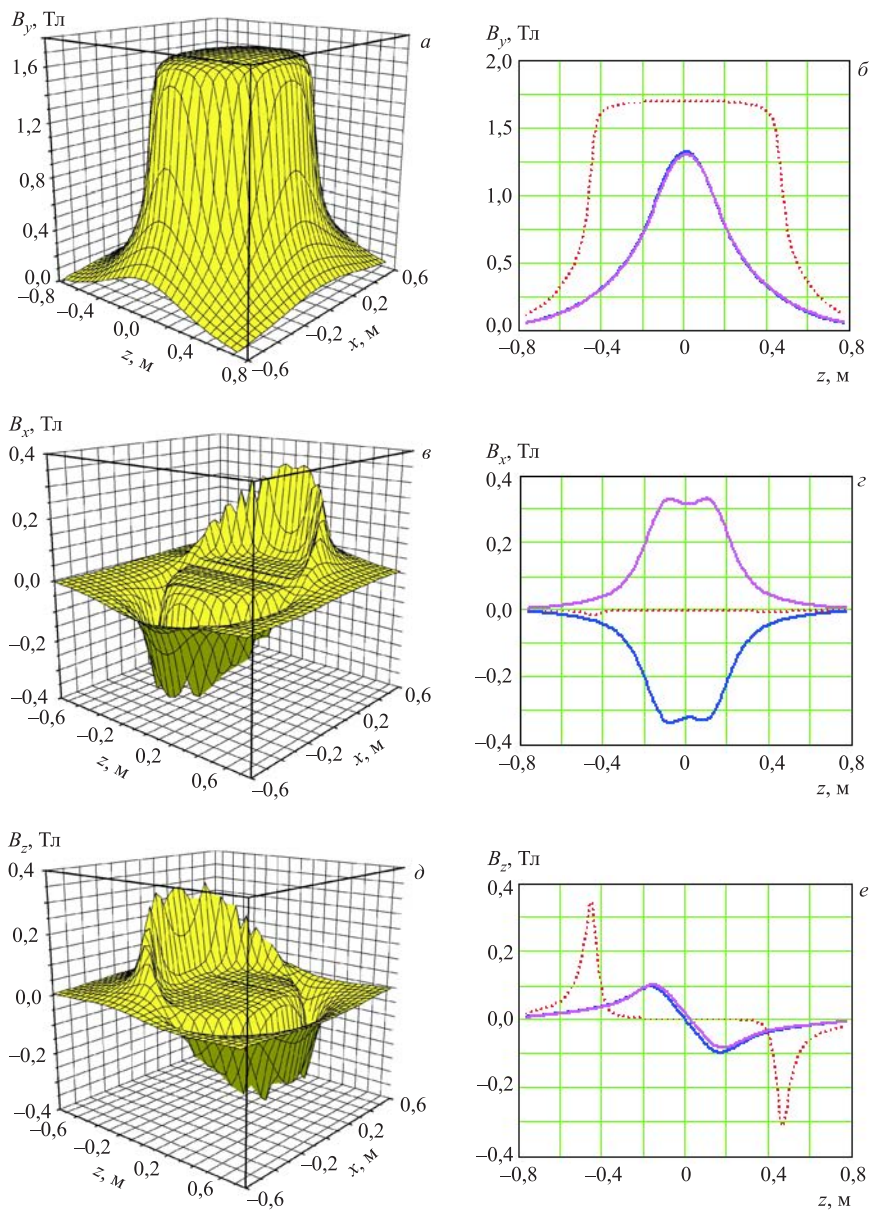


Рис. 11. Пространственные распределения компонент B_y (а), B_x (с), B_z (е) магнитного поля СП-57. Проекция этих распределений в виде зависимостей $B_y = B_y(z)$ (б), $B_x = B_x(z)$ (д), $B_z = B_z(z)$ (е) соответственно. Уровень поля $B_c = 1,776$ Тл

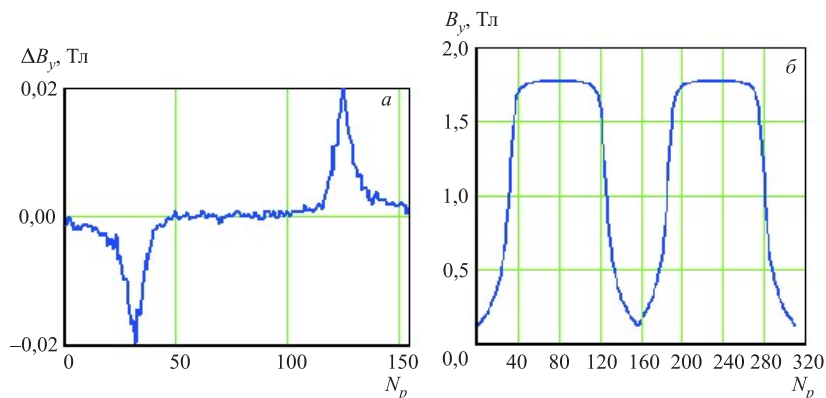


Рис. 12. График $(B_{y+}) - (B_{y-})$ для осевой линии. Уровень поля $B_c = 1,776$ Тл

движений: $B_y(x, y, z) = [B_z(x, y, z + \Delta) + B_y(x, y, z - \Delta)]/2$. Аналогично для $B_x(x, y, z)$ и $B_z(x, y, z)$.

Введенное нами усреднение для значений компонент, полученных для прямого и обратного движений, существенно снижает ошибку измерений (рис. 13). Выполненный анализ обработанных данных позволяет оценить ошибку измерений величиной $\Delta B/B = 0,1\%$ для области поля вблизи границ полюсов и $\Delta B/B = 0,05\%$ для остальной области измерений.

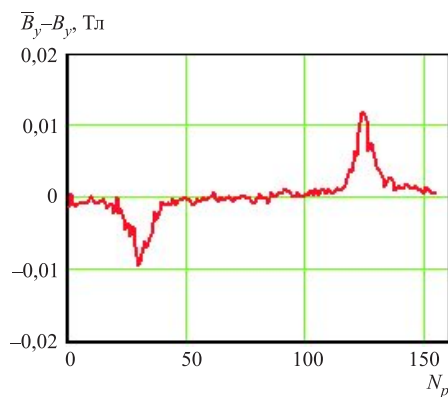


Рис. 13. График $\overline{B_y} - B_y$ для осевой линии. Уровень поля $B_c = 1,776$ Тл

С целью получения данных в области спада поля далее, чем координата $-0,775$ м, для магнита СП-57 проводилось второе измерение (продолжение карты поля) также при трех уровнях поля $B_c = 1,776$ Тл, $B_c = 1,123$ Тл, $B_c = 0,644$ Тл. При всех трех уровнях поля снималась карта поля в медианной плоскости ($y = 0$). В плоскости (Z, X) измерялось (см. рис. 14)

$126 \times 58 = 7328$ точек соответственно. Шаг перемещения каретки по X был $0,02$ м, по Z — $0,01$ м от $-1,23$ м до $0,03$ м. Положение ZOX координатной сетки показано на рис. 14. Полученная добавочная величина интеграла

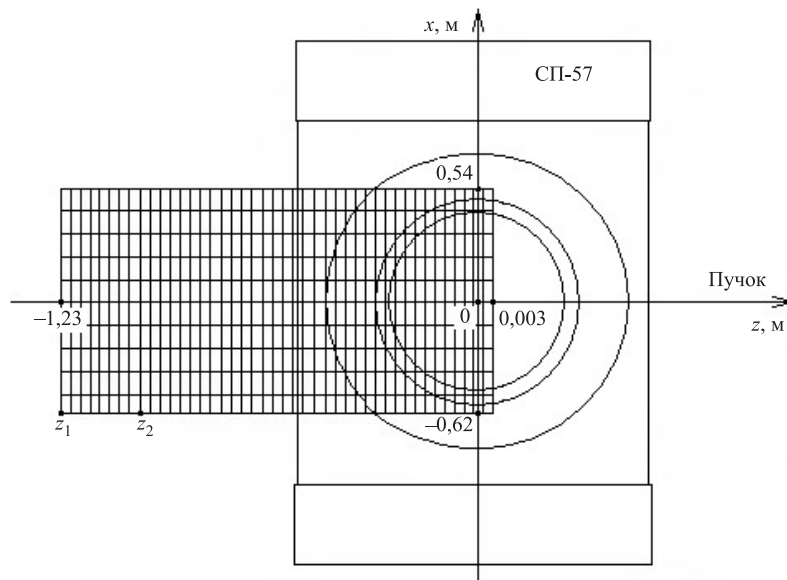


Рис. 14. Система координат, в которой проводилось второе измерение относительно полюса магнита СП-57

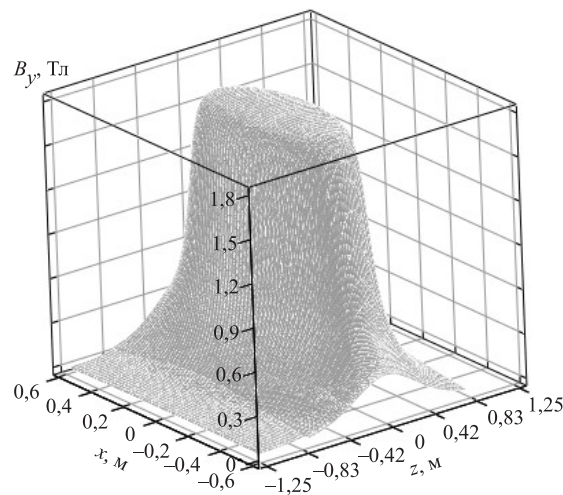


Рис. 15. Пространственное распределение компоненты поля B_y двух измерений при уровне поля $B_c = 1,776$ Тл

$\int B_y(0, 0, z) dz$ компоненты поля B_y вдоль оси Z от $z_1 = -1,23$ м до $z_2 = -0,775$ м равна 96 Гс·м. При этом величина полного интеграла $\int B_y(0, 0, z) dz$ компоненты поля B_y вдоль оси Z от $z_1 = -1,23$ м до $z = 1,23$ м равна $1,8350$ Тл·м + $2 \cdot 0,0096$ Тл·м = $1,8542$ Тл·м.

На рис. 15 приведено пространственное распределение компоненты поля B_y при уровне поля $B_c = 1,776$ Тл в медианной плоскости с наложенными друг на друга полями первого и второго измерений. Из рис. 15 виден характерный спад поля в торцевой области магнита СП-57.

ЗАКЛЮЧЕНИЕ

1. Проведены измерения объемных карт магнитного поля для магнитооптического спектрометра МАРУСЯ (ЛВЭ ОИЯИ). Для СП-40 измерения осуществлялись в апертуре магнита с зазором в 0,207 м между полюсами при четырех различных значениях тока. Для СП-57 измерения велись в апертуре магнита с 0,10 м зазором между полюсами при трех различных значениях тока. Измерения проводились в объеме $1,04 \times 0,10 \times 3,87$ м для магнита СП-40 и в объеме $1,20 \times 0,06 \times 1,55$ м для магнита СП-57.

2. Составлена трехмерная карта распределения всех компонент вектора магнитного поля в этом объеме. Построены графики характерных распределений компонент поля для рабочих величин поля.

3. Приведено подробное описание измерительной аппаратуры и процедуры измерений.

4. Измерения выполнены с погрешностью в величине $\Delta B/B \leq 0,5\%$ (≤ 50 Гс на уровне 1,78 Тл в центре магнита) для области поля вблизи границ полюсов и $\Delta B/B \leq 0,1\%$ (8 Гс на уровне 1,78 Тл в центре магнита) для остальной области измерений.

5. Полученные результаты используются для проведения моделирования установки. В настоящее время полученные результаты активно используются в обработке экспериментальных данных.

6. Важно отметить, что получены надежные экспериментальные данные о нелинейности зависимостей формы магнитных полей (см. рис. 5, 6, 10, табл. 3 и т.д.) от токов в обмотке. Эти данные являются основой для дальнейшего исследования и проверки моделей восстановления импульсов по трековым экспериментам. Полученные данные могут быть использованы для верификации компьютерного моделирования магнитооптических систем [5].

ЛИТЕРАТУРА

1. *Арефьев В. А. и др.* Исследование многочастичных ядерных взаимодействий в переходной области энергий на пучках нуклотрона. Препринт ОИЯИ Р1-2001-277. Дубна, 2001.

2. *Baldin A. M.* Status and Physics Programme at Nuclotron. JINR Preprint E1-92-487. Dubna, 1992.
3. *Алеев А. Н. и др.* Измерение поля спектрометрического магнита установки ЭКСЧАРМ. ОИЯИ, Р1-97-368. Дубна, 1997.
4. *Алеев А. Н. и др.* Спектрометр ЭКСЧАРМ // ПТЭ. 1999. № 4. С. 52–64. см. также: *Алеев А. Н. и др.* Спектрометр ЭКСЧАРМ. ОИЯИ, Р13-98-286. Дубна, 1998.
5. *Айрян Э. А. и др.* Численные алгоритмы расчета магнитных систем ускорителей заряженных частиц // ЭЧАЯ. 1990. Т. 21, вып. 1. С. 251–307.

Получено 18 мая 2006 г.

Редактор *М. И. Зарубина*

Подписано в печать 05.09.2006.

Формат 60 × 90/16. Бумага офсетная. Печать офсетная.

Усл. печ. л. 1,12. Уч.-изд. л. 1,35. Тираж 325 экз. Заказ № 55441.

Издательский отдел Объединенного института ядерных исследований
141980, г. Дубна, Московская обл., ул. Жолио-Кюри, 6.

E-mail: publish@pds.jinr.ru

www.jinr.ru/publish/