

P7-2017-58

Р. В. Ревенко¹, Ж.-Л. Винье², Т. Исатаев^{1,3},
С. М. Лукьянов¹, К. Мендибаев^{1,3}, Л. Пансин²,
Ю. Э. Пенионжкевич^{1,4}

РЕЗУЛЬТАТЫ ИСПЫТАНИЙ
МОНИТОРА ВТОРИЧНОЙ ЭМИССИИ
ДЛЯ ИЗМЕРЕНИЯ ПРОФИЛЯ ПУЧКА

¹ Объединенный институт ядерных исследований, Дубна

² GANIL, Кан, Франция

³ Институт ядерной физики, Алматы, Казахстан

⁴ Национальный исследовательский ядерный университет «МИФИ»,
Москва

Ревенко Р. В. и др.

P7-2017-58

Результаты испытаний монитора вторичной эмиссии
для измерения профиля пучка

При исследовании монитора вторичной эмиссии с целью измерения профиля пучка проводилось испытание профилометра на выведенном пучке ускорителя ИЦ-100 в Лаборатории ядерных реакций им. Г. Н. Флерова (ЛЯР ОИЯИ). Использовался пучок ионов $^{132}\text{Xe}^{24+}$ с энергией 1,2 МэВ/А. Интенсивность варьировалась от 10 до 100 нА. Измерения профиля проводились при различных значениях интенсивности пучка с целью оценить нижний предел чувствительности монитора. В результате испытаний на основе полученных данных можно сделать вывод, что нижняя граница интенсивности может быть оценена в несколько сотых наноампер ($\sim 0,05e$ нА).

Работа выполнена в Лаборатории ядерных реакций им. Г. Н. Флерова ОИЯИ.

Сообщение Объединенного института ядерных исследований. Дубна, 2017

Revenko R. V. et al.

P7-2017-58

Results of Tests of the Secondary Emission Monitor
for Measuring the Beam Profile

In order to investigate the secondary emission monitor for measuring the beam profile, a test of the profiler was performed on the extracted beam of the accelerator IC-100 of the Flerov Laboratory of Nuclear Reactions (FLNR JINR). The beam of $^{132}\text{Xe}^{24+}$ ions with an energy of 1.2 MeV/A was used. The intensity varied from 10 to 100 nA. The measurements of the profile were carried out at different beam intensities in order to estimate the lower limit of the sensitivity of the monitor. As a result of the tests, it may be concluded that the lower intensity limit can be estimated at several hundredths of nA ($\sim 0.05e$ nA).

The investigation has been performed at the Flerov Laboratory of Nuclear Reactions, JINR.

Communication of the Joint Institute for Nuclear Research. Dubna, 2017

ОБЩИЙ ВИД ПРОФИЛОМЕТРА

Рассматриваемый монитор используется для измерения поперечного профиля первичного пучка и представляет собой $X-Y$ -профилометр вторичной эмиссии с двумя плоскостями вольфрамовых проволочек (рис. 1).

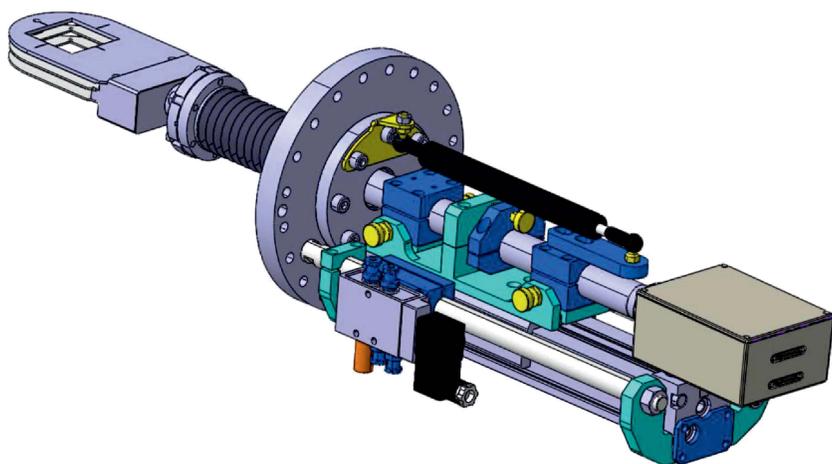


Рис. 1. Общий вид профилометра вторичной эмиссии

МЕХАНИЧЕСКАЯ ЧАСТЬ

Профилометр (рис. 2) конструктивно состоит из головки детектора, закрепленной на штанге пневматического привода. Две проволочные рамки закреплены в плоском разьеме, установленном на фланце штанги пневматического привода. Со стороны атмосферы каждый разъем контакта соединен с соответствующим контактом разъема на коммутационном боксе для подключения к регистрирующей электронике. Соединительные провода проложены внутри штанги привода. Штанга пневматического привода имеет длину хода 300 мм. Механическая конструкция привода позволяет проводить

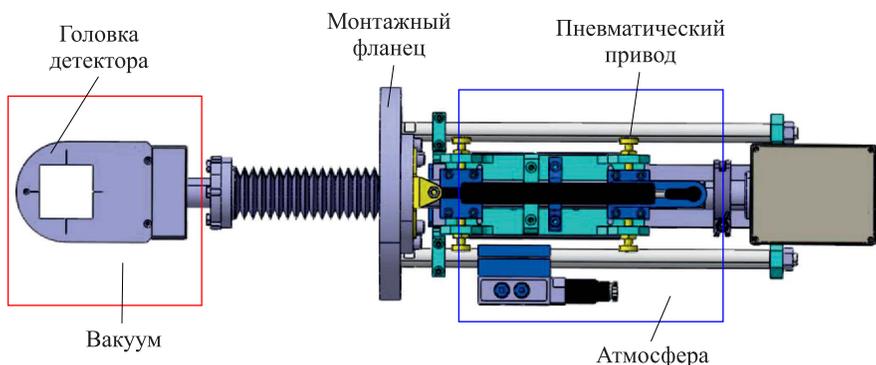


Рис. 2. Схема профилометра. Детектирующая часть размещается в ионопроводе, пневматический привод и устройство позиционирования работают в комнатных условиях



Рис. 3. Профилометр с постоянным шагом проволочек 1 мм и размером рабочей области 50 × 50 мм

точную юстировку детектора по отношению к оси пучка. Вся механическая часть профилометра собрана на монтажном фланце стандарта DN160-CF.

Чувствительным элементом профилометра являются две плоскости вольфрамовых проволочек. Плоскость каждой проволочки распаяна на керамической пластине с токопроводящими дорожками. Поверхность пластины покрыта диэлектриком для предотвращения образования электрического контакта между дорожками вследствие металлического осаждения, возникающего при взаимодействии пучка с мишенью и частями ионопровода.

Каждая плоскость содержит 47 сигнальных проволочек и две собирающие проволочки. На последние проволочки подается положительный потенциал 100 В, и они служат для сбора электронов вторичной эмиссии с сигнальных проволочек, что дает дополнительное увеличение измеряемого на них выходного сигнала.

Диаметр и шаг используемых проволочек, а также размер самой рамки могут быть разными. Применяются рамки с шагом 0,5 и 1 мм, а также с переменным шагом (рис. 3). Размер самой рамки также может варьироваться. Сама рамка имеет быстросъемное крепление на головке привода, что позволяет быстро производить ее замену.

РЕГИСТРИРУЮЩАЯ ЭЛЕКТРОНИКА

Для получения профиля пучка измеряется сигнал с каждой проволоочки с помощью метода интегрирования заряда. Выбор разных значений времени интеграции позволяет менять динамический диапазон профилметра в широких пределах и выбирать наиболее оптимальное значение исходя из параметров пучка.

Время интеграции может быть установлено в диапазоне от 1 мс до нескольких секунд. Для сбора заряда с каждой проволоочки используются конденсаторы емкостью 0,2 нФ (при необходимости возможна замена на другие значения). Средний ток на проволоочке за это время определяется значением напряжения на конденсаторе как

$$I = \frac{V \cdot 0,22 \text{ нФ}}{t}.$$

Регистрирующая электроника состоит из основного модуля, питающего его блока питания DC 15 В и блока низкого напряжения 100 В, подаваемого на собирающие проволоочки.

Регистрирующая электроника имеет две секции по 47 каналов в каждой для измерения вертикального и горизонтального профилей пучка. Каждая секция имеет один АЦП и мультиплексор.

Связь с компьютером осуществляется по интерфейсу RS232 с использованием протокола JBUS (является подмножеством протокола Modbus). Несколько модулей могут быть соединены последовательно, что позволяет использовать один кабель связи с компьютером. Максимальная дистанция связи может достигать до 1000 м при использовании конвертора RS232–RS422.

Интерфейс программы набора данных позволяет получать визуальную информацию о вертикальном и горизонтальном профилях пучка, а также значения их центра тяжести и ширины, сохранять полученные данные в различных форматах (изображением, таблицей данных ASCII). Текущая версия программы набора данных реализована в Lab View и не требует установки, работает под управлением ОС Windows XP и 7.

ИСПЫТАНИЕ ПРОФИЛОМЕТРА НА ИЦ-100

Испытания профилметра были проведены на выведенном пучке ускорителя ИЦ-100 в Лаборатории ядерных реакций им. Г. Н. Флорова (ЛЯР) ОИЯИ. Использовался пучок ионов $^{132}\text{Xe}^{24+}$ с энергией 1,2 МэВ/А (рис. 4). Интенсивность варьировалась от 10 до 100 нА. Измерения профиля проводились при разных значениях интенсивности пучка с целью оценить нижний предел чувствительности монитора.

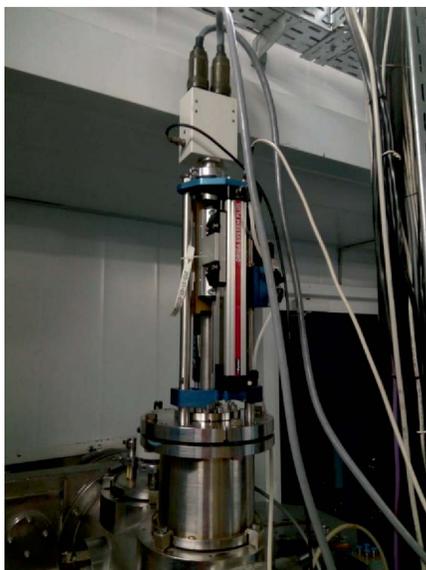


Рис. 4. Размещение профилометра на канале выведенного пучка ускорителя ИЦ-100 (ЛЯР ОИЯИ)

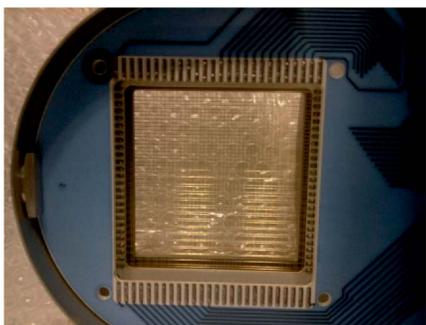
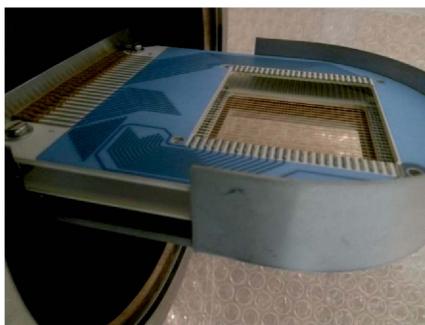


Рис. 5. Головка детектора профилометра. Для испытания использовался профилометр с постоянным шагом 1 мм и диаметром проволочек 150 мкм

Монитор был установлен на одном из вертикальных фланцев диагностического бокса. На горизонтальном фланце в этой же позиции был установлен цилиндр Фарадея, что позволяло контролировать интенсивность пучка. Для совместимости профилометра с посадочным фланцем на расстоянии до оси пучка использовался специальный переходник с фланцами DN160-ISO и DN160-CF и высотой 147 мм. Для испытания использовался профилометр с постоянным шагом 1 мм и диаметром проволочек 150 мкм (рис. 5).

РЕЗУЛЬТАТЫ ИСПЫТАНИЯ

Интенсивность пучка варьировалась с помощью тока на фокусирующей линзе в канале инъекции циклотрона. Чувствительность профилометра менялась за счет изменения параметра времени интеграции, значение которого меняется обратно пропорционально значению интенсивности пучка.

В таблице представлены измеренные параметры профиля.

Цилиндр Фарадея имеет нижний предел тока 0,89 нА. Для измерений последней точки не хватило чувствительности, и значение тока было получено из экстраполяции зависимости интенсивности на цилиндре Фарадея от тока на линзе, как показано на рис. 6.

Измеренные параметры профиля

Измерения, Run	Время интеграции, мс	Интенсивность, мкА	Интенсивность на цилиндре Фарадея, мкА	Ток на линзе, нА
1	70	0,01350
2	70	0,0065	0,00382	...
3	140	0,0029	0,0015	...
4	420	0,0011	0,000372	...
5	952	0,0005	0,00089	...
6	1832
7	71	0,0065	0,00382	...
8	142	0,0028	0,0015	...
9	423	0,0011	0,000372	...
10	952	0,0005	0,00089	...
11	1832	0,0001
12	70	0,0135	0,00382	...
13	71	0,0125	Размазка пучка по x	...
14	71	0,0121	Размазка пучка по y	...
15	70	0,0131	Дали узкий пучок	170,66
16	71	0,0065	0,03934	188,573
17	142	0,0028	0,01340	194,61
18	423	0,0011	0,00421	200,54
19	952	0,0005	0,00003	203,92
20	1832	0,0002	...	208,17
21	1832	0,00006	...	214,43
22	3627	0,00006	-0,00027	217
Получено с помощью экстраполяции				224

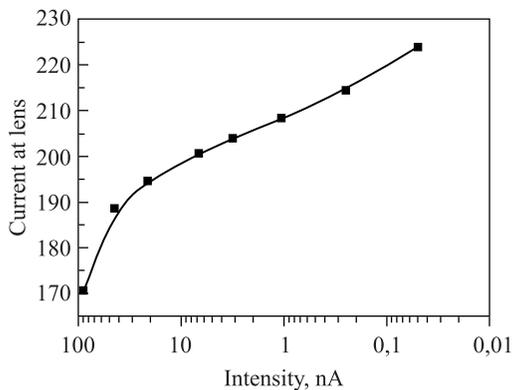


Рис. 6. Зависимость интенсивности на цилиндре Фарадея от тока на линзе

Как видно из полученных данных, нижняя граница интенсивности может быть оценена в несколько сотых наноампер ($\sim 0,05e$ nA).

На рис. 7, *a–ж* представлены полученные профили для каждого измерения. Для проверки работоспособности профилометра пучок ионов искусственно делался широким (дефокусировался), а также фокусировался, чтобы получить минимальную по размерам форму пучка выведенных ионов. Как видно из представленных диаграмм, размеры пучка могут быть сфокусированы меньше чем на 1 см.

Run12 (интенсивность $I = 89,33$ nA)

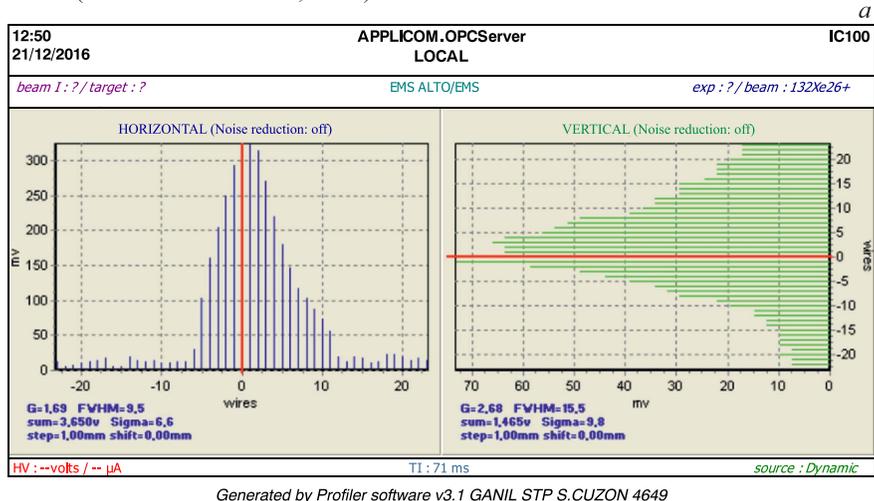
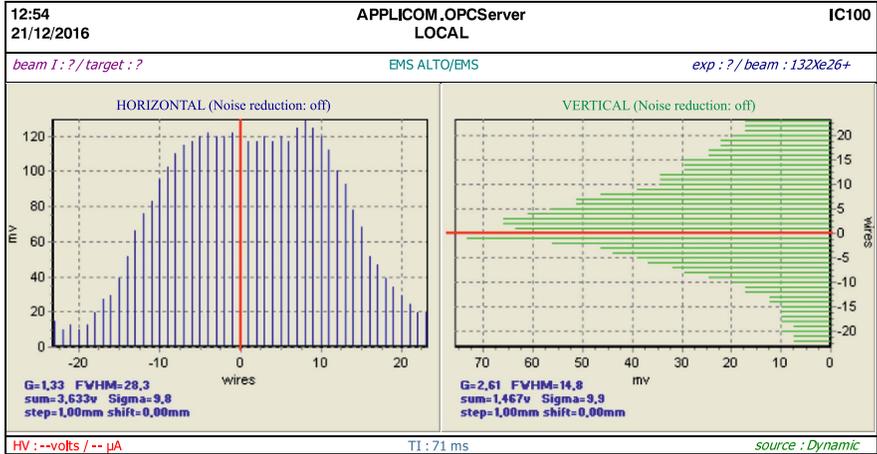


Рис. 7, *a–ж*. Примеры измеренных горизонтального и вертикального профилей пучка ионов ксенона

Run13 (пример расфокусированного пучка по горизонтали)

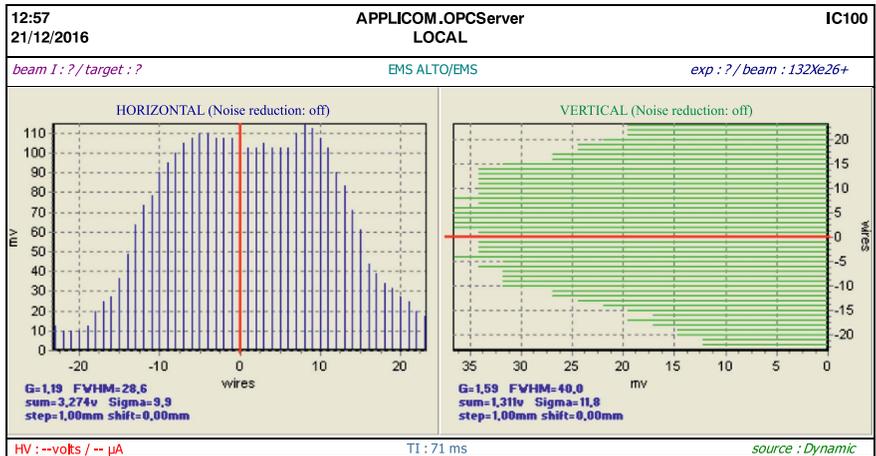
6



Generated by Profiler software v3.1 GANIL STP S.CUZON 4649

Run14 (пример расфокусированного пучка по горизонтали и вертикали)

6

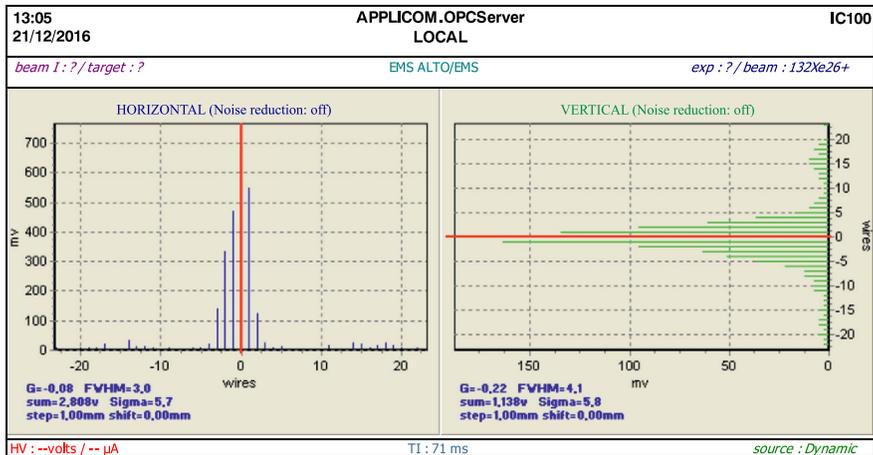


Generated by Profiler software v3.1 GANIL STP S.CUZON 4649

Рис. 7 (продолжение)

Run15 (ток на линзе $I = 170,66$; интенсивность $I = 89,33$ нА)

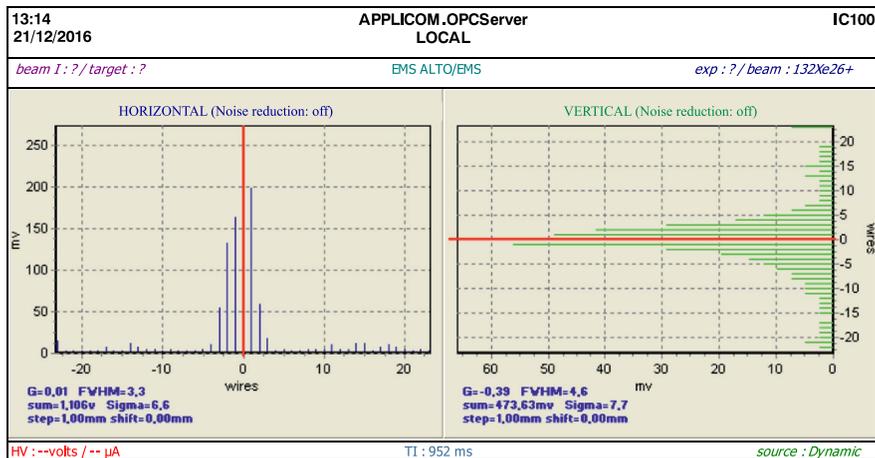
2



Generated by Profiler software v3.1 GANIL STP S.CUZON 4649

Run19 (ток на линзе $I = 203,92$; интенсивность $I = 3,14$ нА)

3

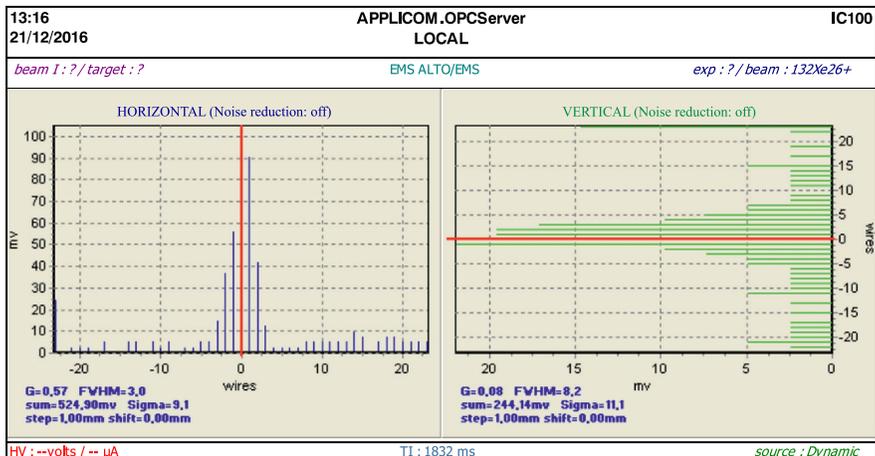


Generated by Profiler software v3.1 GANIL STP S.CUZON 4649

Рис. 7 (продолжение)

Run20 (ток на линзе $I = 208,54$; интенсивность $I = 1,07$ нА)

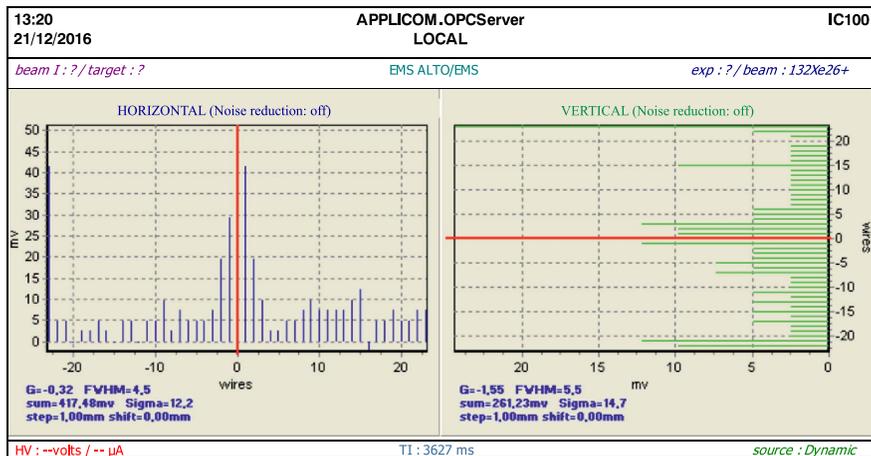
e



Generated by Profiler software v3.1 GANIL STP S.CUZON 4649

Run22 (ток на линзе $I = 217$; интенсивность $I \sim 100$ нА)

ЖС



Generated by Profiler software v3.1 GANIL STP S.CUZON 4649

Рис. 7 (окончание)

Благодарность. Работа выполнена при поддержке гранта РФФИ (13-02-00533, 14-02-91053), гранта РНФ (№ 17-12-01170), в рамках протокола о сотрудничестве ОИЯИ–CNRS/IN2P3 (Франция) (поз. 9-84), гранта РК (0093/ ПЦФ РК).

Получено 4 августа 2017 г.

Редактор *Е. В. Григорьева*

Подписано в печать 06.10.2017.

Формат 60 × 90/16. Бумага офсетная.

Усл. печ. л. 0,75. Уч.-изд. л. 0,9. Тираж 215 экз. Заказ № 59248.

Издательский отдел Объединенного института ядерных исследований

141980, г. Дубна, Московская обл., ул. Жолио-Кюри, 6.

E-mail: publish@jinr.ru

www.jinr.ru/publish/