

P13-2022-48

С. А. Крупко*, А. В. Горшков, А. А. Безбах, А. С. Фомичев,
Г. М. Тер-Акопьян

СИСТЕМА КРИОГЕННЫХ ФИЗИЧЕСКИХ МИШЕНЕЙ
УСТАНОВКИ **ACCULINNA-2**

Направлено в журнал «Письма в ЭЧАЯ»

* E-mail: krupko@jinr.ru

Крупко С. А. и др.

P13-2022-48

Система криогенных физических мишеней установки ACCULINNA-2

На фрагмент-сепараторе ACCULINNA-2 в Лаборатории ядерных реакций им. Г. Н. Флерова для проведения экспериментов с радиоактивными пучками создается комплекс криогенных тонких физических мишеней с изотопами H_2 , D_2 , T_2 , 3He , 4He в газовой, жидкой и твердой (для водорода) фазах.

Описан один из трех видов создаваемых криомишеней — для неопасных газов в любой фазе при температуре 11–30 К. Формулируются требования к мишеням, представлен арсенал имеющихся ячеек, излагается концепция безопасной работы с твердой фазой водорода и описывается газовакуумный стенд для ее реализации.

Работа выполнена в Лаборатории ядерных реакций им. Г. Н. Флерова ОИЯИ.

Препринт Объединенного института ядерных исследований. Дубна, 2022

Krupko S. A. et al.

P13-2022-48

System of Cryogenic Physical Targets for the ACCULINNA-2 Facility

To carry out the experiments with radioactive beams at the ACCULINNA-2 fragment separator at the Flerov Laboratory of Nuclear Reactions, a complex of cryogenic thin physical targets with isotopes H_2 , D_2 , T_2 , 3He , 4He in gas, liquid and solid (for hydrogen) phases is being created. One of the three types of the created cryotargets for nondangerous gases in any phase at a temperature of 11–30 K is described. Requirements to the targets are set. A variety of available cells are presented, a concept of safe operation with the solid phase of hydrogen is given, and the gas-vacuum test bench for its implementation is described.

The investigation has been performed at the Flerov Laboratory of Nuclear Reactions, JINR.

Preprint of the Joint Institute for Nuclear Research. Dubna, 2022

ВВЕДЕНИЕ

Прямые ядерные реакции с легкими ядрами обладают рядом достоинств и потому составляют основу научной программы по исследованию экзотических ядер на установках ACCULINNA-1 и ACCULINNA-2. Физические аспекты и результаты этих исследований детально приведены в обзоре [1].

Эксперименты с радиоактивными пучками с использованием криогенных мишеней изотопов водорода, включая тритий, проводились в ЛЯР ОИЯИ на установке ACCULINNA-1 с середины 1990-х гг. С целью дальнейшего и более углубленного изучения структуры уровней экзотических ядер и каналов их распада в 2018 г. была запущена новая установка ACCULINNA-2, сопоставимая по своим характеристикам с зарубежными аналогами [2]. В первых экспериментах на этом фрагмент-сепараторе в реакции ${}^8\text{He}(26 \text{ МэВ/нуклон}) + d$ были получены новые данные по тяжелым изотопам водорода ${}^7\text{H}$ [3, 4] и ${}^6\text{H}$ [5]. В опытах использовалась криогенная дейтериевая мишень $3,7 \cdot 10^{20}$ атом/см² с газовой фазой при 27 К.

В дальнейшем появились идеи и технические возможности по расширению доступных решений: на установке ACCULINNA-2 запускается система тритиевого обеспечения для получения жидкого/твердого трития в тонких ячейках, приобретается криосистема другого принципа работы — Sumitomo RP-182B2S на пульсирующей трубке с предельной температурой ≤ 3 К для ожижения ${}^4\text{He}$ и даже ${}^3\text{He}$, прорабатывается создание толстой (протяженной) газовой мишени для комбинации с микростриповой трековой системой.

Использование криогенных мишеней зеркальных изотопов ${}^3\text{H}$ – ${}^3\text{He}$ позволит существенно расширить диапазон изучаемых экзотических ядер. Так, например, в ядерных реакциях передачи двух нуклонов (t, p) и (${}^3\text{He}, n$), идущих с достаточно высокими сечениями 200 мкб/ср, можно исследовать целый ряд малоизученных систем на границах ядерной стабильности: ${}^{10}\text{He}$, ${}^{13}\text{Li}$, ${}^{16}\text{Be}$, ${}^{26}\text{O}$, ${}^{15}\text{Ne}$, ${}^{17}\text{Ne}$, ${}^{26}\text{S}$ и др.

Данная статья посвящена самым востребованным на установке ACCULINNA-2 так называемым тонким мишеням в диапазоне от 10^{20} до 10^{22} атом/см² при 11–30 К, заполняемым неопасными газами ${}^3\text{He}$, ${}^4\text{He}$ и H_2 , D_2 в виде газовой, жидкой или твердой фаз. Представлены конструкции ячеек и их компоновка, предложен алгоритм работы с твердым водородом при пониженном давлении и газовакуумная система для реализации такого подхода.

1. ТРЕБОВАНИЯ К ФИЗИЧЕСКИМ МИШЕНЯМ

Предназначение физической мишени — размещение ядер изотопной мишени на пути пучка для наблюдения реакций между ними. В экспериментах с прямыми ядерными реакциями на радиоактивных пучках важную роль играют легкие мишени, особенно изотопы водорода и гелия, обладающие удобной кинематикой для регистрации продуктов реакций, возможностью вариации толщины и точного учета фона.

Техническая реализация легких изотопных мишеней имеет ряд особенностей. Прежде всего важно правильное геометрическое размещение вещества мишени: положение в оптическом фокусе, допустимые поперечные размеры, количество вещества и его толщина, а также количество сопутствующих веществ и их расположение относительно рабочего вещества.

Рассмотрим подходящие решения применительно к вторичным пучкам $Z \leq 20$ с энергией 20–40 МэВ/нуклон на установке ACCULINNA-2.

1. Чистое вещество — не соединение, изотопно чистое $> 99\%$ в твердой фазе необходимой толщины было бы идеально, но для легких, интересующих нас элементов не встречается. Доступны ^{12}C , ^{14}C , ^8Be .

2. Соединения в твердом виде, но неизбежно со значительным количеством сопутствующего вещества и изотопными примесями, например в качестве водородных мишеней: CH_2 , CD_2 , тритий-титановая сборка (соотношение 1,3 ядра трития на атом титана + защитное напыление). Влияние сопутствующего вещества необходимо учитывать, часто путем фоновое измерения на чистом сопутствующем веществе.

3. Тонкая ячейка, образуемая предельно тонкими, но герметичными фольгами, является хорошим компромиссом между количеством сопутствующего вещества и технической сложностью. Подходит только для веществ, являющихся газом при комнатной температуре. Ячейка охлаждается до криогенных температур для повышения плотности. Вещество может быть сконденсировано до жидкой и даже твердой фазы.

4. Толстая газовая мишень для работы с системой трекинга продуктов реакции, позволяющей определить глубину, на которой произошло взаимодействие. Является разновидностью мишеней из предыдущего пункта, отличающейся формой объема и выходного окна.

5. Активная газовая мишень — перспективная техника для особого класса экспериментов, недоступных классическим системам детектирования из-за малых пробегов продуктов реакции.

Выбор того или иного решения, а также конкретных характеристик физической мишени обусловлен поиском компромисса в экспериментальном разрешении, достижения статистической достоверности и техническими возможностями.

Наиболее выигрышным с точки зрения методики эксперимента и потому востребованным решением при работе на установках ACCULINNA-1/ACCULINNA-2 являются тонкие криогенные ячейки 3-го вида в диапазоне толщин 1–10 мм при температуре 11–30 К, заполненные

от 10^{20} до 10^{22} атом/см² жидким/твердым водородом или газообразным гелием или водородом.

Данная статья посвящена детальному разбору реализации такого типа криомишеней, другие виды, над внедрением которых ведется работа в группе (жидкогелиевая, тритиевая, активная газовая и пр.), требуют отдельного рассмотрения.

2. КОМПОНОВКА КРИОМИШЕНЕЙ

Все разновидности криоячеек имеют общую компоновку, определяемую применяемой схемой охлаждения: гелиевый криокомпрессор в паре с двухстадийной криоголовкой как механическая основа и охладитель, позволяющий работать при температуре 10–30 К. Примеры даны на рис. 1.

Ячейка имеет замкнутый объем определенных толщины и диаметра, образуемый входной и выходной фольгами, монтируемый на 2-ю ступень криоголовки через резистивный нагреватель. На ячейке размещается кремниевый диод — термодатчик для измерения температуры. Система регулирует мощность, подаваемую на нагреватель, тем самым осуществляя термостабилизацию. Обязательным является применение теплового экрана, полностью окружающего ячейку и 2-ю ступень криоголовки. Экран тоже имеет входные/выходные окна для возможности вылета продуктов реакций из вещества мишени, однако герметичности и прочности от них не требуется.

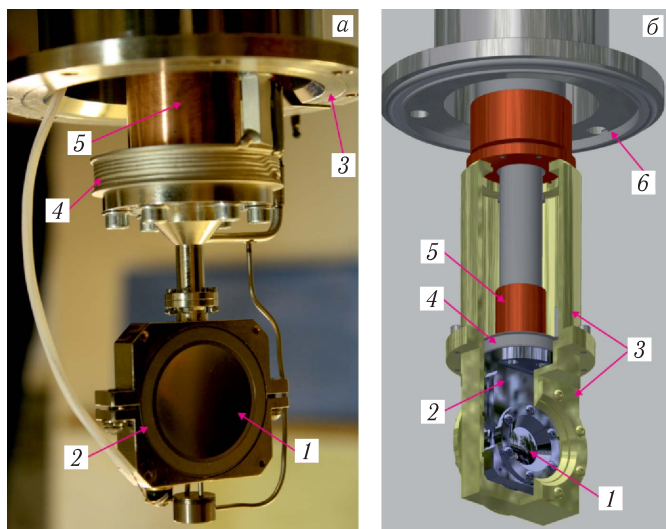


Рис. 1. Общий вид криогенных изотопных мишеней в сборе: а) жидкотритиевая ячейка со снятым тепловым экраном; б) модульная (сборная) для прочих изотопов (1 — тонкие окна рабочего объема; 2 — конструктив ячейки; 3 — тепловой экран; 4 — нагреватель; 5 — 2-я ступень криоголовки; 6 — вакуумный фланец с коммуникациями)

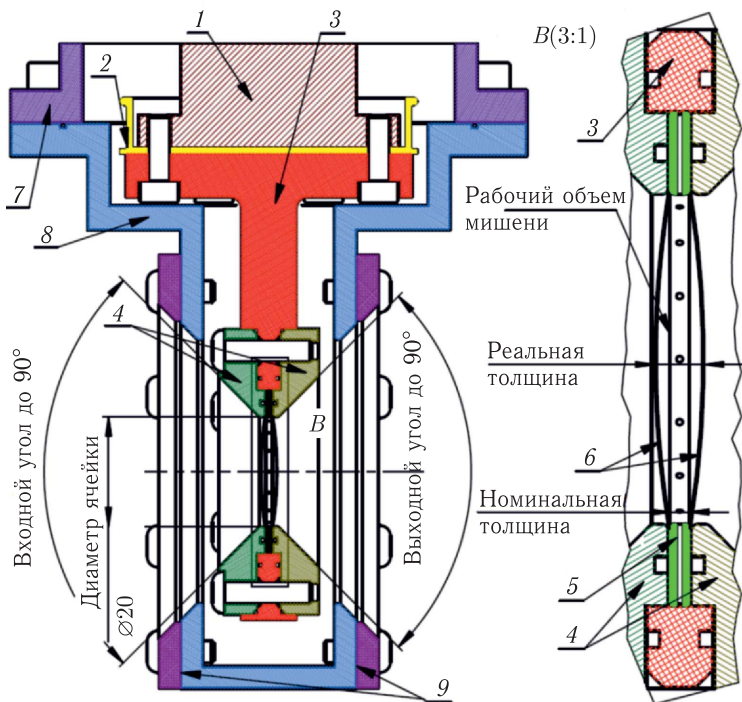


Рис. 2. Устройство сборной ячейки криомишени на индиевом уплотнении с иллюстрацией ключевых параметров на примере конструкции со вставкой, позволяющей получить малую толщину: 1 — фланец 2-й ступени криоголовки; 2 — электрический нагреватель в виде проставки; 3 — тело ячейки; 4 — пара фланцев ячейки; 5 — утоншающая вставка; 6 — фольги — окна ячейки; 7 — стакан термической защиты 1-й ступени охлаждения; 8 — защитный кожух термозащиты; 9 — фланцы с фольгами термозащиты

Весь конструктив проектируется для обеспечения возможности регистрации всех необходимых продуктов реакции под углами до $\pm 45^\circ$, см. левую часть рис. 2, что применимо практически для всех экспериментов, при необходимости мишень поворачивается к детекторам. Таким образом, на пути регистрируемых заряженных частиц к детекторам отсутствует вещество, кроме неизбежного материала фольг ячейки и теплового экрана.

3. КОНСТРУКЦИЯ ЯЧЕЕК

Все применяемые криоячейки разделяются на 2 класса по технологии герметизации: сварные и сборные на индиевом уплотнении, разница во внешнем виде показана на рис. 1. По номинальной толщине до 2 мм криоячейки предназначены для жидкой/твердой фазы, от 2 до 10 мм — для газа.

Сварные ячейки имеют вваренные фольги и неразборный корпус из нержавеющей стали, устанавливаемый в держатель. Такая конструкция может изготавливаться в диапазоне номинальных толщин начиная с 0,5 мм, но абсолютно неремонтопригодна, имеет более толстые фольги от 8 мкм и ограниченное давление.

Ключевым решением в конструкции, называемой сборной (см. рис. 2), является медный корпус с полостью, образующей рабочий объем ячейки при замыкании его фольгами с двух сторон, имеющий канавки для индиевого уплотнения этих фольг и ввод в виде тонкой трубки.

На корпус устанавливаются фольги, прижимаемые медными фланцами. Сам корпус монтируется через нагреватель на фланец 2-й ступени криоголовки, оснащается одним или двумя термодатчиками и соединяется с подводящей трубкой разъемным соединением на металлическом уплотнении. Ячейка помещается внутрь теплового экрана, соединенного с 1-й ступенью криоголовки.

Конструкция реализована в виде набора компонентов, позволяет собирать ячейку с оптимизацией под конкретные требования эксперимента, а именно: толщина и рабочий диаметр фольги (размер пучка и угол раскрытия), номинальная толщина ячейки, диаметр окон в тепловом экране, вставка для уменьшения толщины ячейки.

Данная конструкция имеет следующие преимущества: многоразовость применения компонентов, фольги хорошо закрепляются и распрямляются при монтаже, давление ограничивается только возможностями фольги. Однако боковой канал подводки и канавки под уплотнение определяют минимальную толщину ячейки в 4 мм, такие ориентация и толщина имеют смысл только с газовой фазой.

Уменьшить рабочую толщину ячейки можно применением специальной вставки, имеющей каналы для внутренней полости. Фольга в таком случае должна уплотняться с наружной стороны индием по канавке специальных фланцев, а сами они — по канавкам в ячейке. Конструкция показана на рис. 2.

Герметичность после сборки ячейки с коммуникациями проверяется избыточным давлением в течение нескольких часов на отсутствие падения давления.

Ячейку необходимо проверить при комнатной температуре на аварийном давлении +25 % к рабочему. Согласно данным, приведенным в [6], при охлаждении прочность нержавеющей сталей, применяемых для фольг, возрастает более чем в два раза, что обеспечивает значительный запас на разрыв. Случаев разрушения холодных фольг не наблюдалось.

Для правильной реконструкции событий необходимо знать форму ячейки. Номинальная толщина хорошо известна из конструкции ячейки, а внутреннее давление придает окнам выпуклую сферическую форму. В первом приближении достаточно прямого измерения максимальной толщины ячейки при комнатной температуре и давлении заполнения, так как сначала выполняется заполнение, а затем охлаждение, приводящее к сохранению формы фольг.

Возможности существующих ячеек криомишеней

Фаза, тип	Толщина, мм		Рабочее давление, бар	Кол-во по H ₂ , атом/см ²	Толщина фольги	
	Ном.	Реал.			мкм	атом/см ²
Газовая, сборная	4,0	5,0	< 5	10 ¹⁹	6	5 · 10 ¹⁹
	6,0	9,0		10 ²¹	12,5	10 ²¹
Жидк./тв., сборная*	1,0	1,4	0,1– 5,0	7 · 10 ²¹	6	5 · 10 ¹⁹
	3,0	4,0		2 · 10 ²²	12,5	10 ²⁰
Газовая, сварная	2,0	3,0	< 3	10 ¹⁹	8,5	7,3 · 10 ¹⁹
	4,0	5,5		8 · 10 ²⁰	12,5	10 ²⁰
Жидк./тв., сварная	0,5	0,9	0,1 1,0	3 · 10 ²¹	8,5	7,3 · 10 ¹⁹
	0,8	2,0		10 ²²	12,5	10 ²⁰

* Экспериментальная разработка сборной мишени со вставкой для утончения рабочего объема.

В таблице приведены все виды и характеристики тонких мишенных ячеек для диапазона температур до 11 К. Толщина рабочего вещества указана по водороду.

4. ОСОБЕННОСТИ ТОНКИХ КРИОГЕННЫХ МИШЕНЕЙ

Охлаждение необходимо для повышения плотности рабочего вещества. Изотопы водорода могут применяться не только в газовой фазе, но и в жидкой, и даже в твердой. В любом случае требуется минимизировать количество вспомогательного вещества и обеспечить геометрические размеры, что влияет на экспериментальное разрешение. Работа с водородом требует 15–30 К, для чего на ACCULINNA-2 применяется криооборудование Leybold — двухстадийные головки типа Coolpower 7/25 в паре с компрессором Coolpak 2000.

Рассмотрим возможности газообразного водорода. Охлаждение позволяет повысить плотность в 10 раз без фазового перехода. Повышение давления лимитировано минимизацией толщин применяемых нержавеющей фольг ячейки, например 6 мкм для сборной и 8–10 мкм для сварной. Получение толщин мишени выше 10²¹ атом/см², что часто нужно даже при невысоких энергиях ACCULINNA-2, приводит к значительной геометрической толщине 10 мм, привнося неприемлемый вклад в разрешение эксперимента в виде неопределенности по углу.

Конденсация изотопов ³He, ⁴He происходит при температуре 3,2 и 4 К соответственно, что достижимо только на охладителях другого принципа работы — на пульсирующей трубке. Ведутся разработки жидкогелиевых мишеней, однако рассмотрим возможности только приводимых в статье мишеней.

В случае вещества мишени гелия предел повышения его плотности 13 раз при 11 К, так как температура ожизения на применяемых криоголовках Coolpower 7/25 недоступна, при этом условия охлаждения ухудша-

ются по мере износа криооборудования и намораживания остаточного газа из вакуума, что не позволяет долговременно эксплуатировать криооборудование на пределе возможностей.

Фазовый переход в жидкость повышает плотность еще в 100 раз, однако требует применения высокотехнологичных тонких ячеек 0,5–1,5 мм. Необходимо также поддерживать внутреннее давление в диапазоне 0,3–1,0 бар (0,03–0,1 МПа), чтобы не увеличивать чрезмерно раздувание фольг и не переходить в твердую фазу. При этом реальная толщина мишени плохо контролируется, так как конденсация приводит к изменению давления, а фольги не теряют способности к деформации.

Более перспективным выглядит перевод водорода в твердую фазу, что при близкой плотности дает преимущества: низкое давление < 0,3 бар (< 0,03 МПа), стабильность геометрии ячейки, возможность работы ниже температуры фазового перехода на 2–3 К. Потенциальная опасность аварийного роста давления при фазовом переходе в случае нарушения режима работы требует особого подхода к технологии, изложенной ниже.

5. АЛГОРИТМ РАБОТЫ С ТВЕРДОЙ ФАЗОЙ ВОДОРОДА

Основная трудность заключается в получении тонкого рабочего объема, так как применяемые фольги должны быть минимальной толщины, к примеру 6 мкм нержавеющей стали для сборных ячеек и 8–10 мкм для сварных (чем тоньше фольга, тем сложнее получить герметичность). Рабочий диаметр должен соответствовать размеру вторичного пучка, что обычно составляет 20–25 мм в диаметре. Остаточная деформация и отсутствие преднатяга фольг вызывают вздутие ячейки при малейшем внутреннем давлении, а дальнейшее его повышение приводит к растяжению окон ячейки, см. правую часть рис. 2. Данный процесс хорошо рассчитывается на растяжение и разрыв по модели тонких мембран. С другой стороны, для части экспериментов необходимо уложиться в определенную толщину, к примеру в 1,2 мм жидкости по центру мишени.

В таком случае снижение внутреннего давления ниже 0,1 бар (0,01 МПа), что практически исключает растяжение фольг, возможно только для твердой фазы водорода, так как жидкая отсутствует при таких условиях. Экспериментально было проверено, что твердый водород хорошо испаряется при снижении давления без повышения температуры, что дает возможность избежать возможной закупорки подающего капилляра.

Алгоритмы работы с жидкой и твердой фазами показаны на фазовой диаграмме водорода (протия), см. рис. 3. Дейтерий имеет такое же поведение, но при более высокой температуре, разницу можно увидеть по сравнению точек конденсации в жидкость, определенных экспериментально на одной установке.

Режимы работы с криогенными мишенями одинаковы для всех неопасных газов независимо от способа их хранения под давлением или на ловушках. Процесс фазового перехода приходит к равновесному давлению,

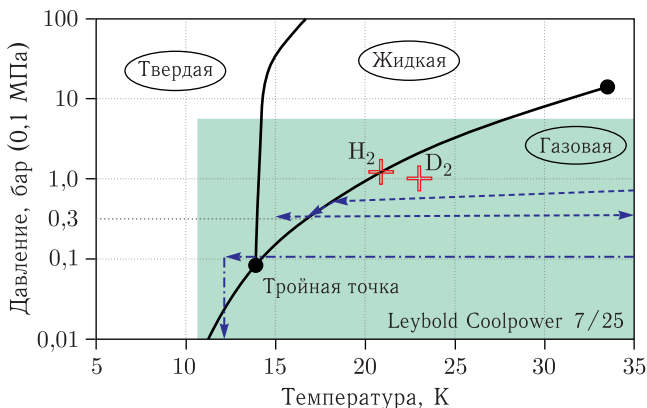


Рис. 3. Фазовая диаграмма водорода $^1\text{H}_2$ (протия) с указанием алгоритма работы с жидкой и твердой фазами. Закрашенная область показывает возможности криогазовой системы. Крестики — экспериментально измеренные на установке точки фазового перехода протия и дейтерия. Штриховые линии — алгоритм получения жидкой мишени, штрихпунктирные — алгоритм получения твердодородной мишени. Стрелки указывают направление изменения условий

поэтому для стабилизации режима важно отодвинуть рабочую температуру на 2–3 К.

Рассмотрим следующие режимы работы с криогенными мишенями.

- *Заполнение.* При охлаждении, кроме повышения прочности, происходит и снижение пластичности, поэтому при работе вблизи пределов безопаснее растянуть фольги до охлаждения, т. е. дать часть давления еще до заморозки. Необходимо учесть разницу между атмосферным давлением и вакуумом. При давлениях ниже 1 бар (0,1 МПа) важно убедиться, что ячейка заполнилась полностью, получив достаточное количество вещества.

- *Поддержание.* В режиме поддержания объем ячейки сохраняется, однако на фольгах теплового экрана и в меньшей степени на самой ячейке происходит постепенное намораживание компонентов остаточного газа. Для снижения намораживания предпочтительно на тепловом экране применение фольг с низкой теплопроводностью, например органических фольг. Наиболее правдоподобное измерение фона на пустой ячейке проводится без отепления.

- *Эвакуация.* Объем охлажденной ячейки должен быть всегда соединен с балластным объемом, достаточным для выхода вещества без превышения давления испытания. При работе с твердой и жидкой фазами эвакуацию необходимо (а для жидкости желательно) проводить, не повышая температуры до фазового перехода, в аварийном случае путем автоматического сброса давления в ресивер, что позволит избежать закупорки подводящего капилляра.

- *Вскрытие камеры.* При вскрытии камеры необходимо, чтобы в ячейке было избыточное давление для избежания выворачивания фольг, может

применяться промывочный газ. При отогревании ячейки происходит испарение замороженных веществ, что приводит к кратковременным, но значительным ухудшениям вакуума вблизи критических температур. Время естественного отогревания теплового экрана составляет более суток, а значит, при преждевременном напуске камеры он наморозит на себе воду. Применение отдельного нагревателя на тепловом экране может сократить время отепления до 1–2 ч.

6. ГАЗОВАКУУМНАЯ СИСТЕМА

Газовакуумная система для ACCULINNA-2 стала несколько сложнее, чем применявшаяся на ACCULINNA-1, что вызвано учетом накопленного опыта и расширением возможностей, а также добавлением защиты от разрыва фольг мишени. Схема приведена на рис. 4. Система изготовлена из металлических компонентов с минимизацией применяемых полимерных материалов, соединена с сухой откачкой, проверена на давление более 10 бар (1 МПа), имеет настраиваемую защиту от превышения давления со сбросом газа в ресивер.

Газовакуумная система предназначена для обеспечения вакуумирования/промывки, безопасного заполнения, поддержания режима и опустошения газовой ячейки при питании как от резервуаров под давлением, так и от системы с интерметаллическими ловушками изотопов водорода, а также

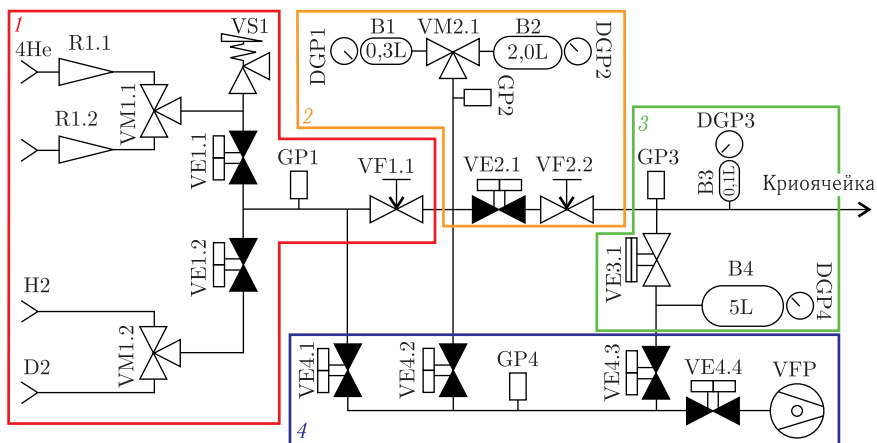


Рис. 4. Принципиальная схема газовакуумной системы криомишени: 1 — наполнительная секция; 2 — балластная; 3 — мишенинная; 4 — откачная; R — регуляторы давления; VM — трехходовые шаровые краны; VS — предохранительный клапан; VE — нормально закрытые пневмоэлектрические шаровые краны (кроме нормально открытого VE3.1); VF — вентили точной регулировки потока; GP — преобразователи давления; DGP — стрелочные манометры; VFP — сухой форвакуумный насос; H₂ и D₂ — интерметаллические ловушки; B1–B4 — балластные объемы, емкость на схеме указана в литрах

отрабатывания аварийных ситуаций, вызванных отключением охлаждения, включая заполненную твердым водородом ячейку. Такая концепция охватывает все возможные типы мишеней и наполнения, за исключением трития, требующего значительно более высоких мер безопасности.

Газовакуумную систему можно условно разделить на несколько секций.

1. *Наполнительная.* Предназначена для заполнения и подпитки ячейки. В ней предусмотрено 4 канала для работы с различными газами/изотопами. Два канала запитываются от баллонов и имеют соответствующие регуляторы давления R1.1 и R1.2. Другие два канала подключены к интерметаллическим ловушкам с протием и дейтерием. Каналы попарно объединены трехходовыми шаровыми кранами VM1.1 и VM1.2. Краны имеют ручное управление, так как в ходе проведения экспериментов дистанционная смена газа не требуется. Это также повышает отказоустойчивость системы в целом. Ручной игольчатый вентиль VF1.1 необходим для регулировки скорости подачи газа. Нормально закрытые пневмоэлектрические шаровые краны VE1.1 и VE1.2 необходимы для автоматизации управления. Ветка подачи газов из баллона имеет регулируемый ручной предохранительный клапан VS1. На выходе из секции имеется преобразователь давления GP1. Секция соединена с балластной секцией и рампой откачки.

2. *Балластная.* Содержит 2 балластных объема В1 и В2, оснащенных стрелочными манометрами. Баллоны подключены через трехходовой ручной шаровый кран VM2.1, что позволяет выбирать объем для различных условий эксперимента, например для работы с газовой и жидкой/твердой фазами, осуществлять технологическое хранение газов при рекуперации и пр. Секция оборудована преобразователем давления GP2. Через нормально закрытый кран VE2.1 и игольчатый вентиль VF2.2 секция соединена с мишенной секцией. Также имеется соединение с рампой откачки.

3. *Мишенная.* Предназначена для защиты мишени от ударного наполнения и превышения давления. Давление контролируется с помощью преобразователя давления GP3. В секции предусмотрен малый балластный объем В3, сглаживающий ударную волну при заполнении. Через нормально открытый кран VE3.1 возможен аварийный сброс давления из мишени в ресивер В4 с последующей рекуперацией рабочего вещества. Секция имеет присоединение к рампе откачки и выход для присоединения криоячейки.

4. *Откачная.* Необходима для очистки и опустошения системы. Откачка осуществляется с помощью сухого форвакуумного насоса VFP через рампу откачки. Рампа оснащена вакуумметром GP4. Нормально закрытые краны VE4.1–VE4.3 соединяют рампу с каждой перечисленной ранее секцией. Для обеспечения фоновой (во время работы мишени) рекуперации изотопов водорода в системе предусмотрен нормально закрытый кран VE4.4. Его закрытием и открытием кранов VE1.2, VE4.1, VE4.3 обеспечивается обратная подача газа из ресивера на ловушку в обход секций 2 и 3.

Все действия осуществляются через автоматизированную систему управления (АСУ), что позволяет реализовать защитные блокировки от оши-

бочных действий оператора и выхода за безопасные пределы параметров, а также переход в аварийный режим при отключении охлаждения, включая случай заполненной твердым водородом ячейки. Обеспечивается дистанционное управление, отображение изменения температуры и давления во времени и непрерывная запись состояний в файл. АСУ позволяет дистанционно управлять термостабилизацией на криогенной ячейке и двух интерметаллических ловушках водорода.

ЗАКЛЮЧЕНИЕ

Представленный набор тонких мишеней H_2 , D_2 , 3He , 4He в диапазоне 10^{20} – 10^{22} атом/см² покрывает значительную часть научных задач на установке ACCULINNA-2 в перспективе не менее 5 лет. Созданная газовакуумная система для неопасных газов применима не только к описанным типам мишеней при 11–30 К, но и к разрабатываемой жидкогелиевой. Предложенный подход к обращению с твердым водородом позволяет работать с тонкими ячейками с минимальным растяжением фольг. Данный опыт может быть применен и на новой тритиевой мишени установки ACCULINNA-2.

Благодарности. Работа выполнена в рамках научной программы Национального центра физики и математики (проект 8 «Физика изотопов водорода», направление 8.3 «Изучение свойств нейтронно-избыточных ядер, лежащих на границе нейтронной стабильности»). Авторы благодарны дирекции ЛЯР за всесторонний интерес и поддержку данного направления, а также А. М. Родину, Г. Н. Иванову, В. Б. Галинскому и А. А. Юхимчуку, стоявшим у истоков внедрения криомишеней на установке ACCULINNA-1.

ЛИТЕРАТУРА

1. *Grigorenko L. V., Golovkov M. S., Krupko S. A., Sidorchuk S. I., Ter-Akopian G. M., Fomichev A. S., Chudoba V.* Studies of Light Exotic Nuclei in the Vicinity of Neutron and Proton Drip Lines at FLNR JINR // *Phys. Usp.* 2016. V. 59, No. 4. P. 321. URL: <https://dx.doi.org/10.3367/UFNe.0186.201604a.0337>.
2. *Fomichev A. S., Grigorenko L. V., Krupko S. A., Stepantsov S. V., Ter-Akopian G. M.* The ACCULINNA-2 Project: The Physics Case and Technical Challenges // *Eur. Phys. J. A.* 2018. V. 54, No. 6. P. 97. URL: <https://doi.org/10.1140/epja/i2018-12528-0>.
3. *Bezbakh A. A., Chudoba V., Krupko S. A., Belogurov S. G., Biare D., Fomichev A. S., Gazeeva E. M., Gorshkov A. V., Grigorenko L. V., Kaminski G., Kiselev O. A., Kostyleva D. A., Kozlov M. Y., Mauey B., Mukha I., Muzalevskii I. A., Nikolskii E. Y., Parfenova Y. L., Piatek W., Quynh A. M., Schetinin V. N., Serikov A., Sidorchuk S. I., Sharov P. G., Stepnev R. S., Stepantsov S. V., Swiercz A., Szymkiewicz P., Ter-Akopian G. M., Wolski R., Zalewski B., Zhukov M. V.* Evidence for the First Excited State of 7H // *Phys. Rev. Lett.* 2020. V. 124. P. 022502. URL: <https://link.aps.org/doi/10.1103/PhysRevLett.124.022502>.

4. *Muzalevskii I. A., Bezbakh A. A., Nikolskii E. Y., Chudoba V., Krupko S. A., Belogurov S. G., Biare D., Fomichev A. S., Gazeeva E. M., Gorshkov A. V., Grigorenko L. V., Kaminski G., Kiselev O., Kostyleva D. A., Kozlov M. Y., Mauyey B., Mukha I., Parfenova Y. L., Piatek W., Quynh A. M., Schetinin V. N., Serikov A., Sidorchuk S. I., Sharov P. G., Shulgina N. B., Slepnev R. S., Stepantsov S. V., Swiercz A., Szymkiewicz P., Ter-Akopian G. M., Wolski R., Zalewski B., Zhukov M. V.* Resonant States in ${}^7\text{H}$: Experimental Studies of the ${}^2\text{H}({}^8\text{He}, {}^3\text{He})$ Reaction // *Phys. Rev. C*. 2021. V. 103. P. 044313. URL: <https://link.aps.org/doi/10.1103/PhysRevC.103.044313>.
5. *Nikolskii E. Y., Muzalevskii I. A., Bezbakh A. A., Chudoba V., Krupko S. A., Belogurov S. G., Biare D., Fomichev A. S., Gazeeva E. M., Gorshkov A. V., Grigorenko L. V., Kaminski G., Khirk M., Kiselev O., Kostyleva D. A., Kozlov M. Y., Mauyey B., Mukha I., Parfenova Y. L., Piatek W., Quynh A. M., Schetinin V. N., Serikov A., Sidorchuk S. I., Sharov P. G., Shulgina N. B., Slepnev R. S., Stepantsov S. V., Swiercz A., Szymkiewicz P., Ter-Akopian G. M., Wolski R., Zalewski B., Zhukov M. V.* ${}^6\text{H}$ States Studied in the ${}^2\text{H}({}^8\text{He}, {}^4\text{He})$ Reaction and Evidence of an Extremely Correlated Character of the ${}^5\text{H}$ Ground State // *Phys. Rev. C*. 2022. V. 105. P. 064605. URL: <https://link.aps.org/doi/10.1103/PhysRevC.105.064605>.
6. Физические величины: справочник / Под ред. И. С. Григорьева, Е. З. Мейлихова. М.: Энергоатомиздат, 1991.

Получено 22 ноября 2022 г.

Редактор *Е. В. Сабеева*

Подписано в печать 15.12.2022.

Формат 60 × 90/16. Бумага офсетная. Печать цифровая.

Усл. печ. л. 0,9. Уч.-изд. л. 1,2. Тираж 125 экз. Заказ № 60559.

Издательский отдел Объединенного института ядерных исследований
141980, г. Дубна, Московская обл., ул. Жолио-Кюри, 6.

E-mail: publish@jinr.ru

www.jinr.ru/publish/